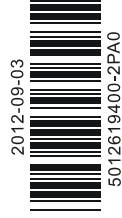


AH32AN02P-5A

EN Instruction Sheet
TR Bilgi Dökümanı
TW 安裝說明
CN 安裝說明



- EN ✎ This is an OPEN TYPE module and therefore should be installed in an enclosure free of airborne dust, humidity, electric shock and vibration. The enclosure should prevent non-maintenance staff from operating the device (e.g. key or specific tools are required for operating the enclosure) in case danger and damage on the device may occur.
- TR ✎ Bu ürün AÇIK TİP bir modül olup toz, rutubet, elektrik şoku ve titreşimden uzak kapalı yerlerde muhafaza edilmelidir. Yanlış kullanım sonucu ürünün zarar görmesini önlemek için yetkili olmayan kişiler tarafından ürüne müdahale edilmesini önleyecek koruyucu önlemler alınmalıdır. (Ürünün bulunduğu panoya kilit konulması gibi).
- TW ✎ 本機為開放型 (OPEN TYPE) 機種，因此使用者使用本機時，必須將之安裝於具防塵、防潮及免於電擊/衝擊意外之外殼配線箱內。另必須具備保護措施 (如：特殊之工具或鑰匙才可打開) 防止非維護人員操作或意外衝擊本體，造成危險及損壞。
- CN ✎ 本机为开放型 (OPEN TYPE) 机种，因此使用者使用本机时，必须将其安装于具防尘、防潮及免于电击/冲击意外的外壳配线箱内。另必须具备保护措施 (如：特殊的工具或钥匙才可打开) 防止非维护人员操作或意外冲击本体，造成危险及损坏。

EN Please refer to the AH500 Hardware Manual for more information.

TR Daha fazla bilgi için lütfen AH500 Donanım Klavuzuna bakınız.

TW 詳細資料請參考 AH500 硬體手冊

CN 详细资料请参考 AH500 硬件手册

EN Assembly

TR Montaj

TW 安裝

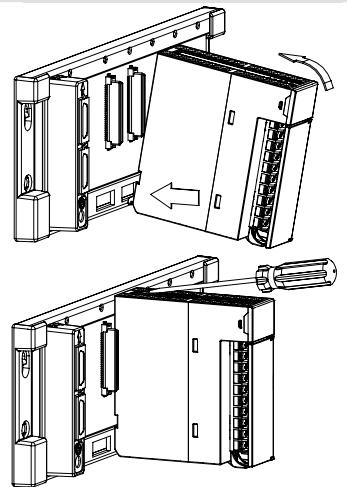
CN 组装

EN Insert the module projections into the holes on the backplane. Then, push the module in the direction indicated by the arrow until it clicks. Finally, tighten the screws on the module.

TR Modül çıkıntısını alt panel üzerindeki deliklere yerleştiriniz. Daha sonra ok işareti ile gösterilen yönde tıklayıncaya kadar modülü itiniz. Son olarak modül üzerindeki vidaları sıkınız.

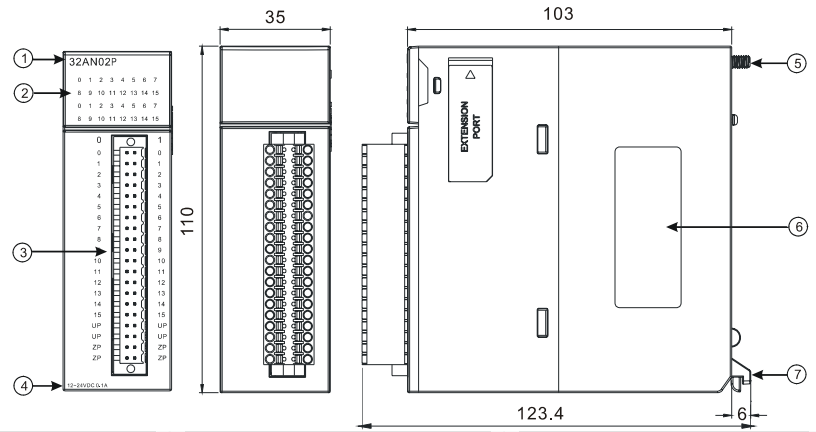
TW 將模組下方的卡勾卡在背板的卡槽，對準背板的 IO 介面將此模組向前壓，安裝後將此模組上方的螺絲鎖緊。

CN 將模块下方的卡勾卡在背板的卡槽，对准背板的 IO 接口将此模块向前压，安装后将此模块上方的螺丝锁紧。



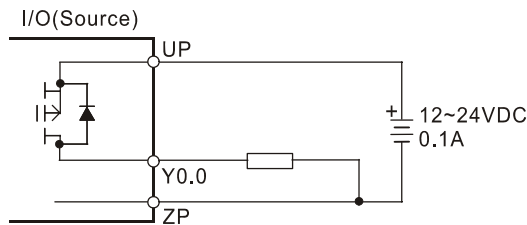
TÜRKİYE
İTHALATÇI FİRMA:
F.A.S.T. Fabrika Aygıtları Sistem Teknolojisi Ltd.Şti.
Fast Plaza Atilla İhan Cad No:53
34750 Ataşehir/İSTANBUL
T: +90 216 574 9434 F: +90 216 574 1660
E: satis@fastltd.net W: www.fastltd.net

EN Dimensions(mm) & Product Profile
 TR Ölçüler(mm) & Ürün Görünüşü
 TW 尺寸(mm)及產品外觀
 CN 尺寸(mm)及產品外觀



EN	TR	TW	CN
1 Model name	Model adı	機種名稱	机种名称
2 Output LED indicator	Çıkış LED göstergesi	輸出指示燈	输出指示灯
3 Removable terminal block	Sökülebilir terminal bloğu	脫落式端子	脱落式端子
4 Description of the output	Çıkış açıklaması	輸出說明	输出说明
5 Set screw	Vida	固定螺絲	固定螺丝
6 Label	Etiket	標籤	标签
7 Projection	Alt çıkıntı	模組固定卡口	模块固定卡口

EN	TR	TW	CN
Output	Çıkış	輸出	輸出
Output wiring, 12~24VDC, 0.1A, 32 outputs, transistor(Source)	Çıkış bağlantısı, 12~24VDC, 0.1A, 32 çıkış, transistör(Source)	輸出接線, 12~24VDC · 0.1A · 32 點輸出 · 電晶體 (源型)	输出接线, 12~24VDC · 0.1A · 32 点输出 · 晶体管 (源型)



0.0	1.0
0.1	1.1
0.2	1.2
0.3	1.3
0.4	1.4
0.5	1.5
0.6	1.6
0.7	1.7
0.8	1.8
0.9	1.9
0.10	1.10
0.11	1.11
0.12	1.12
0.13	1.13
0.14	1.14
0.15	1.15
UP	UP
UP	UP
ZP	ZP
ZP	ZP

EN	TR	TW	CN
----	----	----	----

EN Please use single-core or multi-core cables. The diameters of the cables used should be within the range between 22 AWG and 16 AWG (1.5 mm). The specifications for the terminals and the wiring are shown in the figure. The temperature of the copper conductor should be 60/75°C.

TR Lütfen tek damarlı veya çok damarlı kablo kullanın. Kullanılan kablo çapı 22 AWG ve 16 AWG (<1.5 mm) aralığında olmalıdır. Terminal ve bağlantı özellikleri şekilde gösterilmiştir. Bakır iletkenin sıcaklığı 60/75°C 'ye kadar olmalıdır.

TW 輸出 / 入配線端請使用 22-16AWG (1.5mm) 單蕊裸線或多蕊線 · 端子規格及配線示意圖如右所示 · 只能使用 60/75°C 的銅導線 ·

CN 輸出 / 入配線端請使用 22-16AWG (1.5mm) 單蕊裸線或多蕊線 · 端子規格及配線示意图如右所示 · 只能使用 60/75°C 的銅導線 ·

