

AH32AN02P-5B

EN Instruction Sheet
TR Bilgi Dökümanı
TW 安裝說明
CN 安装说明



- EN ✎ This is an OPEN TYPE module and therefore should be installed in an enclosure free of airborne dust, humidity, electric shock and vibration. The enclosure should prevent non-maintenance staff from operating the device (e.g. key or specific tools are required for operating the enclosure) in case danger and damage on the device may occur.
- FR ✎ Ceci est un module ouvert et il doit donc être installé dans un coffret à l'abri des poussières, des vibrations et ne pas être exposé aux chocs électriques. Le boîtier ou l'armoire doit éviter toute action d'un personnel autre que celui affecté à la maintenance de l'appareil (par exemple, clefs, outils spécifiques pour l'ouverture du coffret), ceci afin d'éviter tout accident corporel ou endommagement du produit).
- TR ✎ Bu ürün AÇIK TİP bir modül olup toz, rutubet, elektrik şoku ve titreşimden uzak kapalı yerlerde muhafaza edilmelidir. Yanlış kullanım sonucu ürünün zarar görmesini önlemek için yetkili olmayan kişiler tarafından ürüne müdahale edilmesini önleyecek koruyucu önlemler alınmalıdır. (Ürünün bulunduğu panoya kilit konulması gibi).
- TW ✎ 本機為開放型 (OPEN TYPE) 機種，因此使用者使用本機時，必須將之安裝於具防塵、防潮及免於電擊/衝擊意外之外殼配線箱內。另必須具備保護措施 (如：特殊之工具或鑰匙才可打開) 防止非維護人員操作或意外衝擊本體，造成危險及損壞。
- CN ✎ 本机为开放型 (OPEN TYPE) 机种，因此使用者使用本机时，必须将其安装于具防尘、防潮及免于电击/冲击意外的外壳配线箱内。另必须具备保护措施 (如：特殊的工具或钥匙才可打开) 防止非维护人员操作或意外冲击本体，造成危险及损坏。

EN Please refer to the AH500 Hardware Manual for more information.

TR Daha fazla bilgi için lütfen AH500 Donanım Klavuzuna bakınız.

TW 詳細資料請參考 AH500 硬體手冊

CN 详细资料请参考 AH500 硬件手册

EN Assembly

TR Montaj

TW 安裝

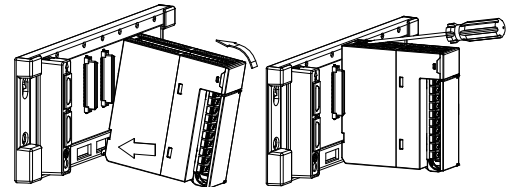
CN 组装

EN Insert the module projections into the holes on the backplane. Then, push the module in the direction indicated by the arrow until it clicks. Finally, tighten the screws on the module.

TR Modül çıkıntısını alt panel üzerindeki deliklere yerleştiriniz. Daha sonra ok işareti ile gösterilen yönde tıklayınca kadar modülü itiniz. Son olarak modül üzerindeki vidaları sıkınız.

TW 將模組下方的卡勾卡在背板的卡槽，對準背板的 IO 介面將此模組向前壓，安裝後將此模組上方的螺絲鎖緊。

CN 将模块下方的卡勾卡在背板的卡槽，对准背板的 IO 接口将此模块向前压，安装后将此模块上方的螺丝锁紧。



TÜRKİYE İTHALATÇI FİRMA
FABRİKA AYGITLARI SİSTEM TEKNOLOJİSİ BİLGİSAYAR YAZILIM VE ELEKTRONİK PAZARLAMA İTHALAT İHRACAT ANONİM ŞİRKETİ
FAST Plaza Küçükbakkalköy Mh. Dereyolu Sk. No:4
ATAŞEHİR / İSTANBUL
T: +(90) 216 574 94 34 F: +(90) 216 574 16 60
E: satis@fasttld.net W: www.fasttld.net

Üretici Firma
Delta Electronics, Inc.
Taiwan
31-1 Xingbang Road,
Guishan Industrial Zone,
Taoyuan County 33370,
Taiwan
TEL: 886-3-362-6301
FAX: 886-3-362-7267

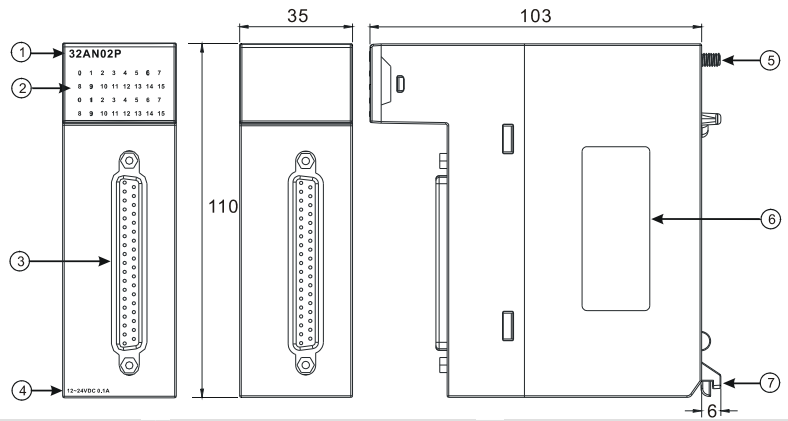
China
1688 Jiangxing East Road,
Wujiang Economic Development Zone
Wujiang City, Jiang Su Province,
People's Republic of China (Post code: 215200)
TEL: 86-512-6340-3008
FAX: 86-769-6340-7290

EN Dimensions(mm) & Product Profile

TR Ölçüler(mm) & Ürün Görünüşü

TW 尺寸 (mm) 及產品外觀

CN 尺寸 (mm) 及產品外觀



EN	TR	TW	CN
1 Model name	Model adı	機種名稱	机种名称
2 I/O indicator	I/O indikatör	輸入/輸出指示燈	输入/输出指示灯
3 DB37 Connector	DB37 Konnektor	DB37 連接器	DB37 连接器
4 I/O description	I/O tanımı	輸入輸出說明	输入输出说明
5 Screw	Vida	固定螺絲	固定螺丝
6 Label	Etiket	標籤	标签
7 Module clip	Modül klipsi	模組固定卡口	模块固定卡口

EN	TR	TW	CN																																						
Output	Çıkış	輸出	輸出																																						
EN Output wiring, 12~24VDC, 0.1A, 32-point output, transistor(Source)	TR Çıkış bağlantısı, 12~24VDC, 0.1A, 32-nokta çıkış, transistör(Source)	TW 輸出接線, 12~24VDC · 0.1A · 32 點輸出 · 電晶體 (源型)	CN 輸出接線, 12~24VDC · 0.1A · 32 點輸出 · 晶體管 (源型)																																						
			<table border="1"> <tr><td>0.0</td><td>0.1</td></tr> <tr><td>0.2</td><td>0.3</td></tr> <tr><td>0.4</td><td>0.5</td></tr> <tr><td>0.6</td><td>0.7</td></tr> <tr><td>0.8</td><td>0.9</td></tr> <tr><td>0.10</td><td>0.11</td></tr> <tr><td>0.12</td><td>0.13</td></tr> <tr><td>0.14</td><td>0.15</td></tr> <tr><td>ZP</td><td>UP</td></tr> <tr><td>UP</td><td>1.0</td></tr> <tr><td>1.1</td><td>1.2</td></tr> <tr><td>1.3</td><td>1.4</td></tr> <tr><td>1.5</td><td>1.6</td></tr> <tr><td>1.7</td><td>1.8</td></tr> <tr><td>1.9</td><td>1.10</td></tr> <tr><td>1.11</td><td>1.12</td></tr> <tr><td>1.13</td><td>1.14</td></tr> <tr><td>1.15</td><td>ZP</td></tr> <tr><td>UP</td><td></td></tr> </table>	0.0	0.1	0.2	0.3	0.4	0.5	0.6	0.7	0.8	0.9	0.10	0.11	0.12	0.13	0.14	0.15	ZP	UP	UP	1.0	1.1	1.2	1.3	1.4	1.5	1.6	1.7	1.8	1.9	1.10	1.11	1.12	1.13	1.14	1.15	ZP	UP	
0.0	0.1																																								
0.2	0.3																																								
0.4	0.5																																								
0.6	0.7																																								
0.8	0.9																																								
0.10	0.11																																								
0.12	0.13																																								
0.14	0.15																																								
ZP	UP																																								
UP	1.0																																								
1.1	1.2																																								
1.3	1.4																																								
1.5	1.6																																								
1.7	1.8																																								
1.9	1.10																																								
1.11	1.12																																								
1.13	1.14																																								
1.15	ZP																																								
UP																																									

EN	TR	TW	CN
Wiring	Bağlantı	配線	配线
EN I/O extension cable UC-ET010-33B (cm) External terminal module UB-10-OR32B (mm) External terminal module UB-10-OT32B (mm)	TR I/O ilave kablosu UC-ET010-33B (cm) Harici terminal modülü UB-10-OR32B (mm) Harici terminal modülü UB-10-OT32B (mm)	TW I/O 連接線 UC-ET010-33B (cm) I/O 配線模組 UB-10-OR32B (mm) I/O 配線模組 UB-10-OT32B (mm)	CN I/O 连接线 UC-ET010-33B (cm) I/O 配线模块 UB-10-OR32B (mm) I/O 配线模块 UB-10-OT32B (mm)