

AHAADP01EF-5A

AHAADP02EF-5A

EN Instruction Sheet
TR Bilgi Dokümanı
TW 安裝說明
CN 安装说明



- EN ✘ This is an OPEN TYPE module and therefore should be installed in an enclosure free of airborne dust, humidity, electric shock and vibration. The enclosure should prevent non-maintenance staff from operating the device (e.g. key or specific tools are required for operating the enclosure) in case danger and damage on the device may occur.
- TR ✘ Bu ürün AÇIK TİP bir modül olup toz, rutubet, elektrik şoku ve titreşimden uzak kapalı yerlerde muhafaza edilmelidir. Yanlış kullanım sonucu ürünün zarar görmesini önlemek için yetkili olmayan kişiler tarafından ürüne müdahale edilmesini önleyecek koruyucu önlemler alınmalıdır. (Ürünün bulunduğu panoya kilit konulması gibi).
- TW ✘ 本機為開放型 (OPEN TYPE) 機種，因此使用者使用本機時，必須將之安裝於具防塵、防潮及免於電擊/衝擊意外之外殼配線箱內。另必須具備保護措施 (如：特殊之工具或鑰匙才可打開) 防止非維護人員操作或意外衝擊本體，造成危險及損壞。
- CN ✘ 本机为开放型 (OPEN TYPE) 机种，因此使用者使用本机时，必须将其安装于具防尘、防潮及免于电击/冲击意外的外壳配线箱内。另必须具备保护措施 (如：特殊的工具或钥匙才可打开) 防止非维护人员操作或意外冲击本体，造成危险及损坏。

EN Please refer to the AH500 Hardware Manual for more information.

TR Daha fazla bilgi için lütfen AH500 Donanım Kılavuzuna bakınız.

TW 詳細資料請參考 AH500 硬體手冊

CN 详细资料请参考 AH500 硬件手册

EN Assembly

TR Montaj

TW 安裝

CN 组装

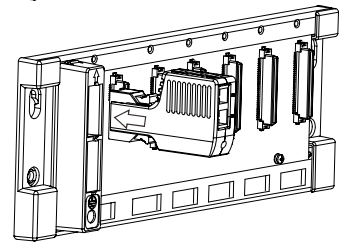
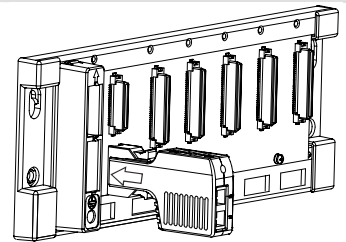
EN The connection port of AHAADP01EF-5A must be connected to the lower extension port of a backplane.

The connection port of AHAADP02EF-5A must be connected to the upper extension port of a backplane.

TR AHAADP01EF-5A bağlantı portu alt panelin alt ilave portuna bağlanmalıdır. AHAADP02EF-5A bağlantı portu alt panelin üst ilave portuna bağlanmalıdır.

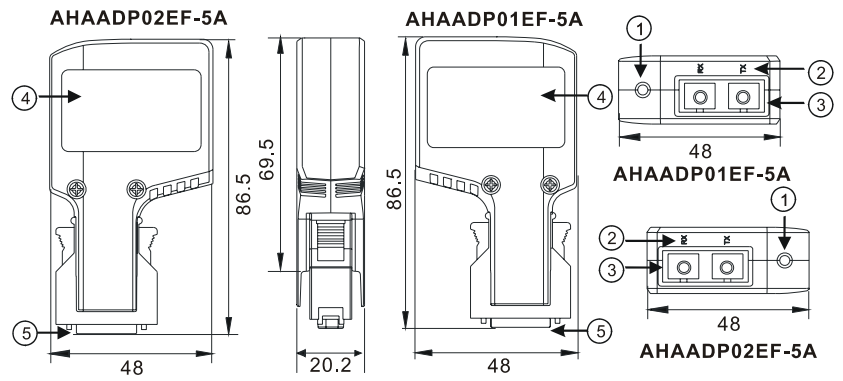
TW 將 AHAADP01EF-5A 連接埠，對準背板的下一級延伸埠連接埠向前壓至接合。將 AHAADP02EF-5A 連接埠，對準背板的上一級延伸埠連接埠向前壓至接合。

CN 將 AHAADP01EF-5A 連接埠，對準背板的下一級延伸埠連接埠向前壓至接合。將 AHAADP02EF-5A 連接埠，對準背板的上一級延伸埠連接埠向前壓至接合。



TÜRKİYE
İTHALATÇI FİRMA:
F.A.S.T. Fabrika Aygıtları Sistem Teknolojisi Ltd.Şti.
Fast Plaza Atilla İlhan Cad No:53
34750 Ataşehir/İSTANBUL
T: +90 216 574 9434 F: +90 216 574 1660
E: satis@fastltd.net W: www.fastltd.net

EN Dimensions(mm) & Product Profile
 TR Ölçüler(mm) & Ürün Görünüşü
 TW 尺寸(mm)及產品外觀
 CN 尺寸(mm)及產品外觀



EN	TR	TW	CN
1 Link/Ack indicator	Link/Ack indikatörü	連線/通訊指示燈	联机/通讯指示灯
2 Fiber port description (TX/RX)	Fiber port açıklaması (TX/RX)	光纖通訊埠說明 (TX/RX)	光纤通讯端口说明 (TX/RX)
3 Fiber port	Fiber port	光纖通訊埠	光纤通讯端口
4 Label	Etiket	標籤	标签
5 Communication port	İletişim portu	連接埠	连接埠

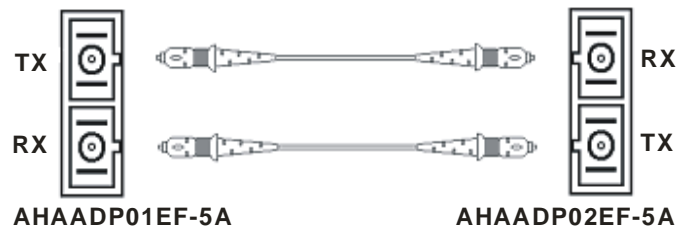
EN ✎ When users install AHAADP01EF-5A/AHAADP02EF-5A on a backplane, they have to make sure that the module is connected to an extension port of the backplane correctly. (AHAADP01EF-5A must be connected to the lower extension port of the backplane, and AHAADP02EF-5A must be connected to the upper extension port of the backplane.) Otherwise, an error will occur if the CPU module connects to AHAADP01EF-5A/AHAADP02EF-5A.

TR ✎ Kullanıcılar alt panele AHAADP01EF-5A/AHAADP02EF-5A taktığında, alt panelin ilave portuna bağlanan modülün doğru bağlı olduğuna emin olmalıdırlar. (AHAADP01EF-5A alt panelin alt ilave portuna ve AHAADP02EF-5A alt panelin üst ilave portuna bağlanmalıdır) Aksi halde, CPU modül AHAADP01EF-5A/AHAADP02EF-5A'ya bağlandığında hata meydana gelir.

TW ✎ 安裝時，請確認模組是否連接至背板正確的連接埠 (AHAADP01EF-5A 連接埠應連接至背板的下一級延伸埠連接埠；AHAADP02EF-5A 連接埠應連接至背板的上一級延伸埠連接埠)，否則將導致主機連線錯誤。

CN ✎ 安装时，请确认模块是否连接至背板正确的连接埠 (AHAADP01EF-5A 连接埠应连接至背板的下一级延伸埠连接端口；AHAADP02EF-5A 连接埠应连接至背板的上一级延伸埠连接端口)，否则将导致主机联机错误。

EN 100Base-FX Fiber Connection
 TR 100Base-FX Fiber Bağlantısı
 TW 100Base-FX 光纖連接
 CN 100Base-FX 光纤连接



EN Cable Specifications	TR Kablo Özellikleri	TW 線材規格	CN 线材规格
SC, Multi-mode fiber, 62.5/125µ m	SC, Multi-mod fiber, 62.5/125µ m	SC·多模光纖·62.5/125µ m	SC·多模光纖·62.5/125µ m
SC, Multi-mode fiber, 50/125µ m	SC, Multi-mod fiber, 50/125µ m	SC·多模光纖·50/125µ m	SC·多模光纖·50/125µ m