

AHBP04M1-5A

AHBP06M1-5A

AHBP08M1-5A

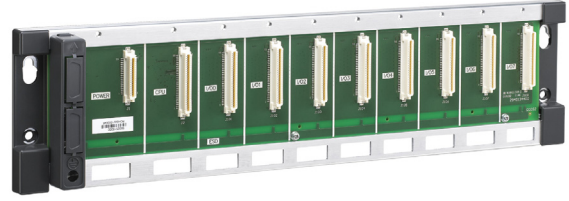
AHBP12M1-5A

EN Instruction Sheet

TR Bilgi Dökümanı

TW 安裝說明

CN 安装说明



- EN ✎ This is an OPEN TYPE module and therefore should be installed in an enclosure free of airborne dust, humidity, electric shock and vibration. The enclosure should prevent non-maintenance staff from operating the device (e.g. key or specific tools are required for operating the enclosure) in case danger and damage on the device may occur.
- FR ✎ Ceci est un module ouvert et il doit donc être installé dans un coffret à l'abri des poussières, des vibrations et ne pas être exposé aux chocs électriques. Le boîtier ou l'armoire doit éviter toute action d'un personnel autre que celui affecté à la maintenance de l'appareil (par exemple, clefs, outils spécifiques pour l'ouverture du coffret), ceci afin d'éviter tout accident corporel ou endommagement du produit).
- TR ✎ Bu ürün AÇIK TİP bir modül olup toz, rutubet, elektrik şoku ve titreşimden uzak kapalı yerlerde muhafaza edilmelidir. Yanlış kullanım sonucu ürünün zarar görmesini önlemek için yetkili olmayan kişiler tarafından ürüne müdahale edilmesini önleyecek koruyucu önlemler alınmalıdır. (Ürünün bulunduğu panoya kilit konulması gibi).
- TW ✎ 本機為開放型 (OPEN TYPE) 機種，因此使用者使用本機時，必須將之安裝於具防塵、防潮及免於電擊/衝擊意外之外殼配線箱內。另必須具備保護措施 (如：特殊之工具或鑰匙才可打開) 防止非維護人員操作或意外衝擊本體，造成危險及損壞。
- CN ✎ 本机为开放型 (OPEN TYPE) 机种，因此使用者使用本机时，必须将其安装于具防尘、防潮及免于电击/冲击意外的外壳配线箱内。另必须具备保护措施 (如：特殊的工具或钥匙才可打开) 防止非维护人员操作或意外冲击本体，造成危险及损坏。

EN Please refer to the AH500 Hardware Manual for more information.

TR Daha fazla bilgi için lütfen AH500 Donanım Klavuzuna bakınız.

TW 詳細資料請參考 AH500 硬體手冊

CN 详细资料请参考 AH500 硬件手冊

EN Assembly

TR Montaj

TW 安裝

CN 组装

EN Backplane : fix the backplane on the installation surface with the screws (M5). Then, tighten the screws indicated by "a", and hang the backplane. Finally, tighten the screws indicated by "b". Dust cover: hook the dust cover onto the lower slot indicated by "1", press the cover down in the direction as "2" indicated and then press the cover click indicated by "3" to have it clicked into the upper slot. Remove the dust cover: press to release the cover click indicated by "3" from the upper slot and pull it up in the direction as "4" indicated.

TR (M5) vidalar ile kurulum yüzeyinde alt paneli sabitleyin. Sonra (a) ile gösterilen vidaları sıkın ve alt paneli sabitleyin. Son olarak (b) ile gösterilen vidaları sıkınız.

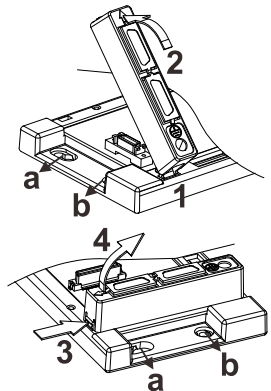
Toz koruyucu kapak: Kapağı "1" ile gösterilen alt yuvaya oturtun. Kapağı "2" ile gösterilen yönde aşağı bastırın. Sonra üst yuvaya oturtmak için "3" ile gösterilen kapak tutucusuna basın. Toz koruyucu kapağı çıkartmak: Üst yuvadan "3" ile gösterilen kapak tutucusunu çıkartmak için bastırın ve "4" ile gösterilen yönde yukarı çekin.

TW 背板：以螺絲 (M5) 固定，先鎖上方 a，再鎖下方 b (ab 左/右各 1 顆螺絲) 即可。

防護蓋：將下方卡勾 (標示 1 處) 插入背板卡槽後，依 2 號箭頭方向將卡扣按壓扣入背板卡槽安裝；欲取下時，先按壓卡扣 (3 號箭頭處)，再將防護蓋依 4 號箭頭方向以往外向上方式取出。

CN 背板：以螺絲 (M5) 固定，先鎖上方 a，再鎖下方 b (ab 左/右各 1 顆螺絲) 即可。

防護蓋：將下方卡勾 (標示 1 處) 插入背板卡槽後，依 2 號箭頭方向將卡扣按壓扣入背板卡槽安裝；欲取下時，先按壓卡扣 (3 號箭頭處)，再將防護蓋依 4 號箭頭方向以往外向上方式取出。



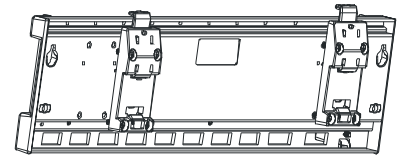
TÜRKİYE İTHALATÇI FIRMA
FABRİKA AYGITLARI SİSTEM TEKNOLOJİSİ BİLGİSAYAR YAZILIM VE ELEKTRONİK PAZARLAMA İTHALAT İHRACAT ANONİM ŞİRKETİ
FAST Plaza Küçükbakkalköy Mh. Dereyolu Sk. No:4
ATAŞEHİR / İSTANBUL
T: +90) 216 574 94 34 F: +90) 216 574 16 60
E: satis@fastttd.net W: www.fastttd.net

Üretici Firma
Delta Electronics, Inc.
Taiwan
314 Xingshang Road,
Gushan Industrial Zone,
Tayshan County 33370,
Taiwan
TEL: 886-3-262-8301 / FAX: 886-3-365-7287

China
1688 Jiangning East Road,
Wujiang Economic Development Zone,
Wujiang City, Jiang Su Province,
People's Republic of China (Post code: 215200)
TEL: 86-512-4345-3008 / FAX: 86-769-4345-7290

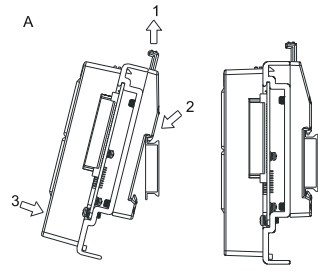
EN It is applicable to 35 mm DIN rails. Install the rail clips on the backplane.

- A. Installation: 1. Pull the fixing rods upward. 2. Place the backplane on the DIN rail. 3. Press the fixing rods downward.
- B. Removal: Press the fixing rods downward. 2. Remove the backplane.



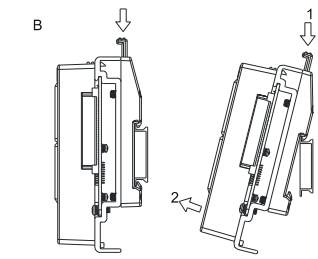
TR 35mm DIN rayları için geçerlidir. Ray klipslerini alt panel üzerine yerleştiriniz.

- A. Kurulum: 1. Sabitleme çubuklarını yukarı çekin. 2. Alt paneli DIN ray üzerine yerleştirin. 3. Sabitleme çubuklarını aşağı bastırın.
- B. Çıkarma: Sabitleme çubuklarını aşağı bastırın. 2. Alt paneli çıkartın.



TW 適用35mm之DIN鋁軌。將鋁軌固定扣安裝在背板上。

- A 安裝: 1. 將上方固定桿向上拉起。2. 將背板架在鋁軌上。3. 往下扣壓，完成固定。
- B 取下: 1. 將上方固定桿向下按壓。2. 將背板取下。



CN 适用35mm之DIN铝轨。将铝轨固定扣安装在背板上。

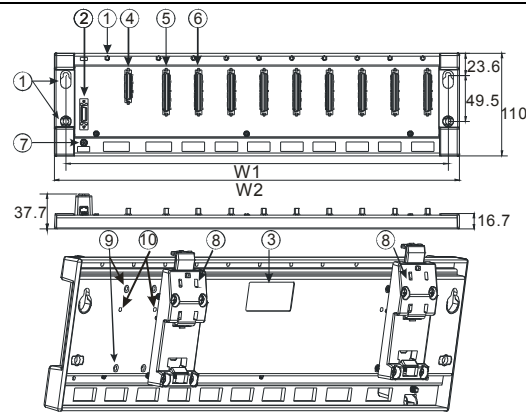
- A 安裝: 1. 将上方固定杆向上拉起。2. 将背板架在铝轨上。3. 往下扣压，完成固定。
- B 取下: 1. 将上方固定杆向下按压。2. 将背板取下。

EN Dimensions(mm) & Product Profile
(taking AHBP08M1-5A for example)

TR Ölçüler(mm) & Ürün Görünüşü
(Örneğin ; AHBP08M1-5A)

TW 尺寸 (mm) 及產品外觀
(以 AHBP08M1-5A 說明)

CN 尺寸(mm)及产品外观
(以 AHBP08M1-5A 說明)



W1

W2

AHBP04M1-5A	272.49 mm	298 mm
AHBP06M1-5A	343.5 mm	369 mm
AHBP08M1-5A	414.5 mm	440 mm
AHBP12M1-5A	556.5 mm	582 mm

EN	TR	TW	CN
1 Screw hole	Vida deliği	螺絲固定孔	螺丝固定孔
2 Communication port	Seri Haberleşme port	延伸埠連接埠	延伸埠连接口
3 Label	Etiket	標籤	标签
4 Power module slot	Besleme modülü slot	電源模組插槽	电源模块插槽
5 CPU module slot	CPU modülü slot	CPU 模組插槽	CPU 模块插槽
6 I/O module slot	I/O modülü slot	I/O 模組插槽	I/O 模块插槽
7 Ground screw	Topraklama vidası	接地螺絲	接地螺丝
8 DIN rail clip	DIN ray klipsi	鋁軌固定扣	铝轨固定扣
9 DIN rail clip screw hole	DIN ray klipsi vida deliği	鋁軌固定扣螺絲固定孔	铝轨固定扣螺丝固定孔
10 DIN rail clip positioning hole	DIN klips konumlama deliği	鋁軌固定扣定位孔	铝轨固定扣定位孔