

デルタ電子株式会社

〒105-0012東京都港区芝大門2-1-14

TEL：(03)5733-1155

FAX：(03) 5733-1255

[http://www.dej.co.jp/product/factory\\_auto/index.html](http://www.dej.co.jp/product/factory_auto/index.html)

\*カタログと実際の商品では、外見や仕様にわずかな違いがある場合があります。  
弊社はカタログの記載を予告なく変更することがありますのでご了承ください。

Automation for a Changing World

## ASDA-A2 AC サーボシステム





# より早く、より安定し、より正確に

デルタ電子のASDA-A2シリーズは、高性能モーション制御付きサーボモーター・ドライブシステムです。

制御指令をドライバーに内蔵することが、モーションコントロールの最近の傾向となっています。それに応えて、デルタ電子は外部コントローラをほとんど必要としない優れたモーションコントローラ、ASDA-A2シリーズを新たに開発しました。ASDA-A2シリーズの特徴である内蔵電子カム機能は、フライングシヤ、ロータリーカッター、同期モーションアプリケーションに対する素晴らしいソリューションを提供します。全く新しい位置登録制御（PRモード）は、他にはない重要な機能で、様々な制御モードを提供し、システム性能を強化します。

進化した高速通信用CANopenインターフェースは、ドライブと他のパーツとの統合自動化をより効率的かつより効果的に実現します。フルクローズドループ制御、自動ノッチフィルタ、制振制御、ガントリー制御機能は、高精度で滑らかな動作を支援します。

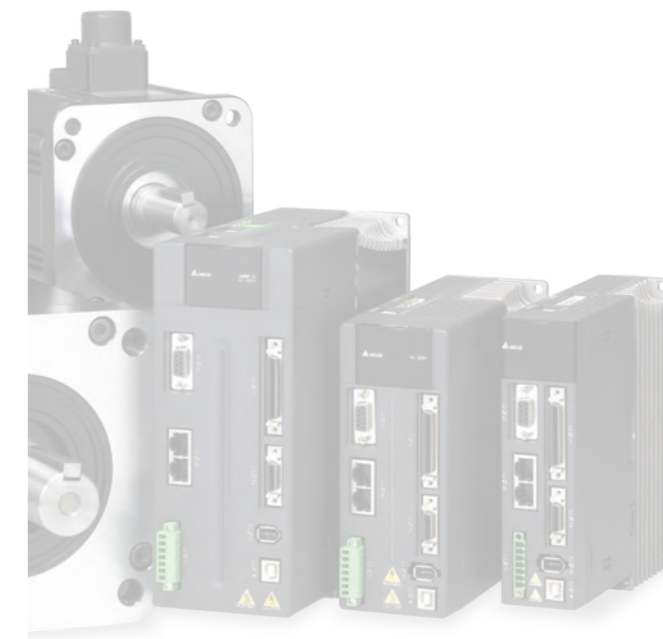
正確な位置決めアプリケーションに必須の20-bitの高分解能エンコーダを、標準搭載しています。（インクリメンタル）。加えて、高速パルス用の素晴らしい捕捉・比較機能は、無断位置決め用最善のサポートを提供します。その他の更なる機能として、最大1kHzの周波数応答、革新的な編集ソフトウェア、(デジタルオシロスコープに似た)高速PCモニタリング機能などがあります。どれもASDA-A2シリーズのパフォーマンスを最大限に引き出します。

デルタ電子の新しいASDA-A2シリーズは、幅広い機械や工業アプリケーションへのトータルソリューションを提供する究極のサーボシステムです。



## 目次

	ページ
<b>1. ASDA-A2シリーズ製品紹介</b>	<b>1</b>
特徴	
製品ラインナップ	
型番記号説明	
<b>2. ECMAシリーズ サーボモーター</b>	<b>13</b>
特徴	
仕様	
外形寸法	
回転速度-トルク曲線 (T-N曲線)	
<b>3. ASDA-A2シリーズ サーボドライブ</b>	<b>27</b>
各部の名称と機能	
標準接続例	
編集ソフトウェアASDA-Soft	
オプションアクセサリ	
仕様	
外形寸法	
サーボドライブ、サーボモーター、アクセサリ組合せ	
<b>4. 安全規格</b>	<b>61</b>



# ASDA-A2シリーズの紹介

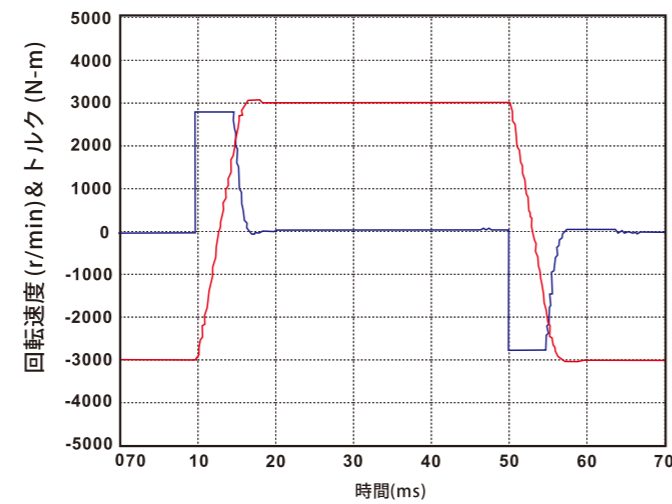
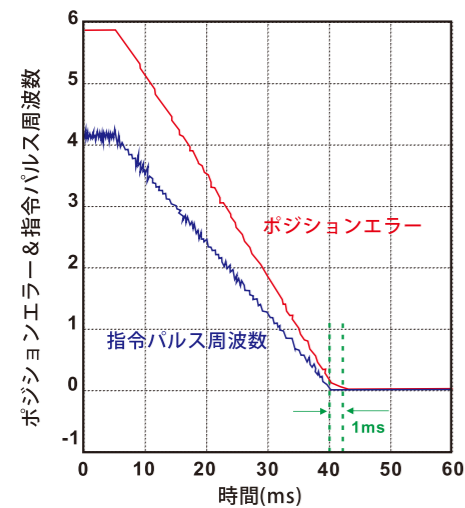
## 高精度な位置決め

- ECMAシリーズサーボモーターの特色である、20bit分解能(1280000 p/rev)インクリメンタルエンコーダは、低速運転時の不安定動作を低減し、円滑なモーター動作、位置決め精度の向上を提供します。



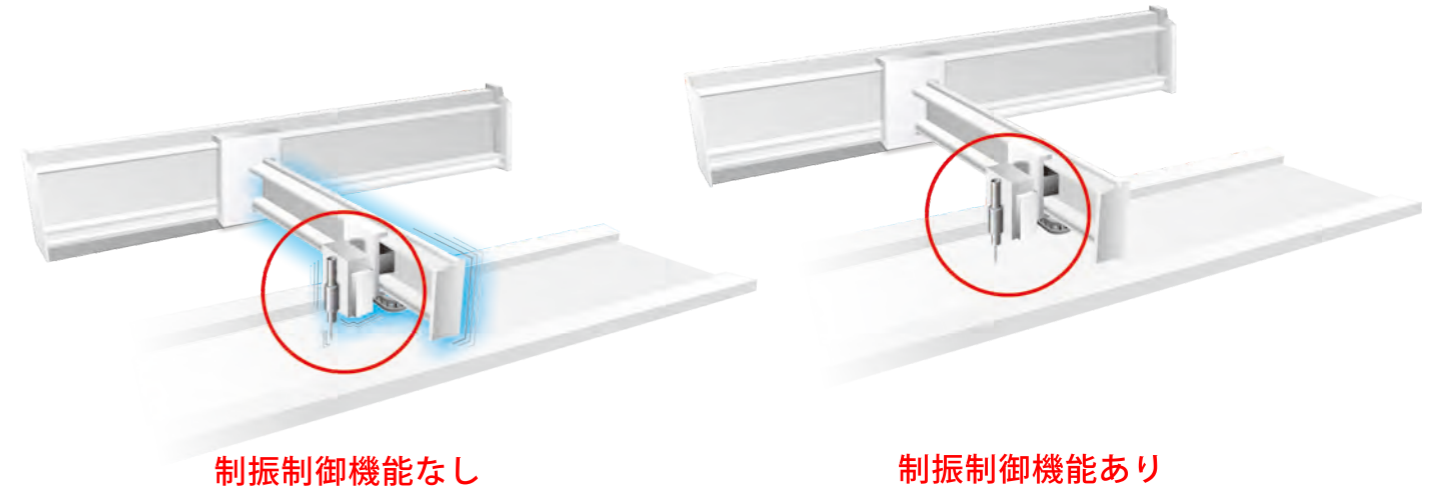
## 高応答

- 最大1kHzの応答周波数。
  - 整定時間1ms以下。
  - 回転速度 -3000r/min~3000r/minの場合の無負荷時加速時間7ms!
- (注: 400Wモーター、60mmフレームサイズでの試験結果)

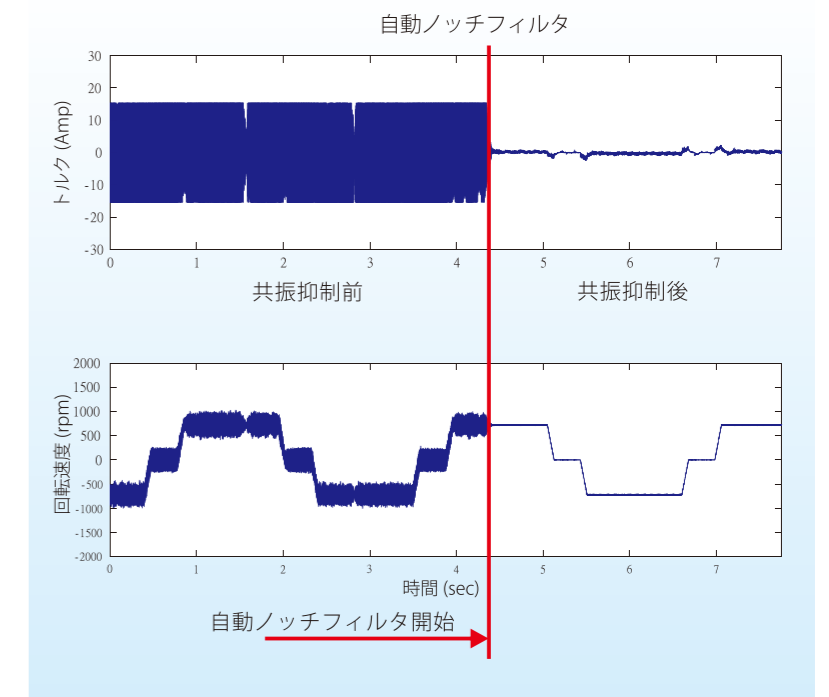


## 優れた抑制機能

- 制振制御 (低周波数)  
2つの制振制御フィルタは、機器の先端の振動を効果的に最小化するために備え付けられています。



- 共振抑制 (高周波)  
2つの自動ノッチフィルタと1つの手動ノッチフィルタが、機械的な共振を効果的に抑制するために装備されています。

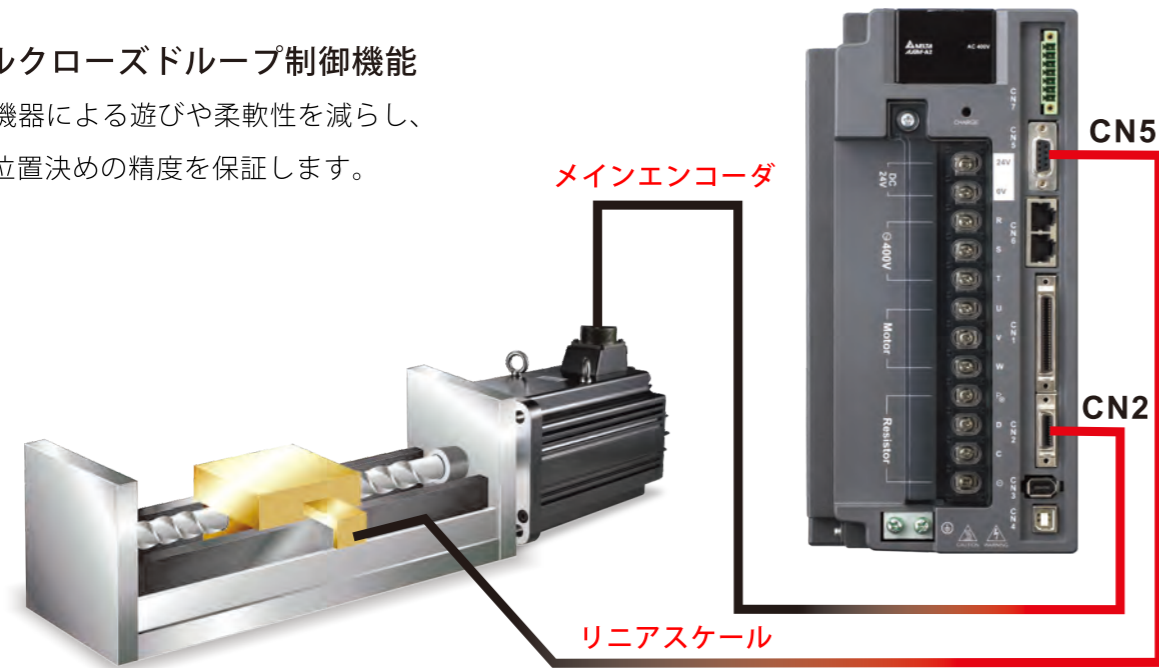




## ASDA-A2シリーズの紹介

### フルクローズドループ制御機能

- 機器による遊びや柔軟性を減らし、位置決め精度を保証します。



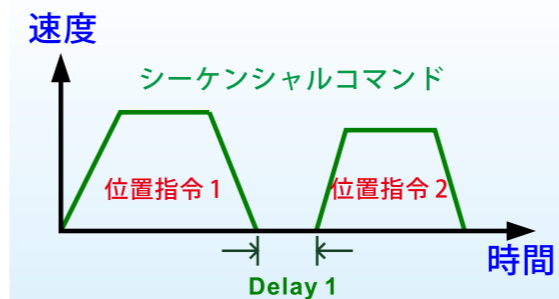
### 電子カム (E-Cam) 機能

- 最大720ポイントの電子カム搭載。
- 2点間の円滑な補間は、柔軟なプログラミングによって自動的に完成することができます。
- 編集ソフトウェアASDA-softで対応。
- フライングシャー、ロータリーカット、その他のカムアプリケーションに簡単に適用できます。

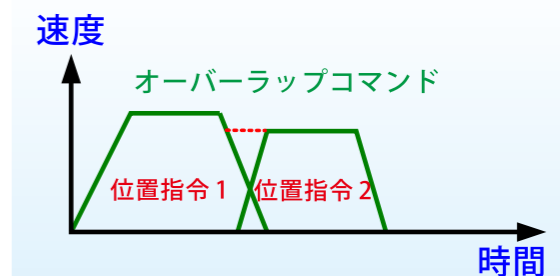


### 多目的PRモード

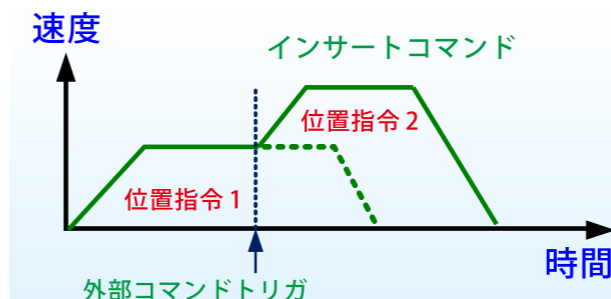
- 編集ソフトウェアASDA-softで対応。
- 従来のポイントトゥポイント制御ではない、新しいサブモードをサポート。
- 64の手順を適用可能。
- モーションプロファイルを即座に変更可。
- 35の原点復帰モード/ジャンプモード/パラメータ書込みモード/等速モード/位置制御モードをサポート



前の位置指令が完了してから、新たな位置指令が実行されます。



2番目の位置指令は、最初の位置指令が減速期に入り次第、実行されます。



外部コマンドのトリガが発生した場合、2番目の位置指令が即座に実行されます。





# ASDA-A2シリーズの紹介

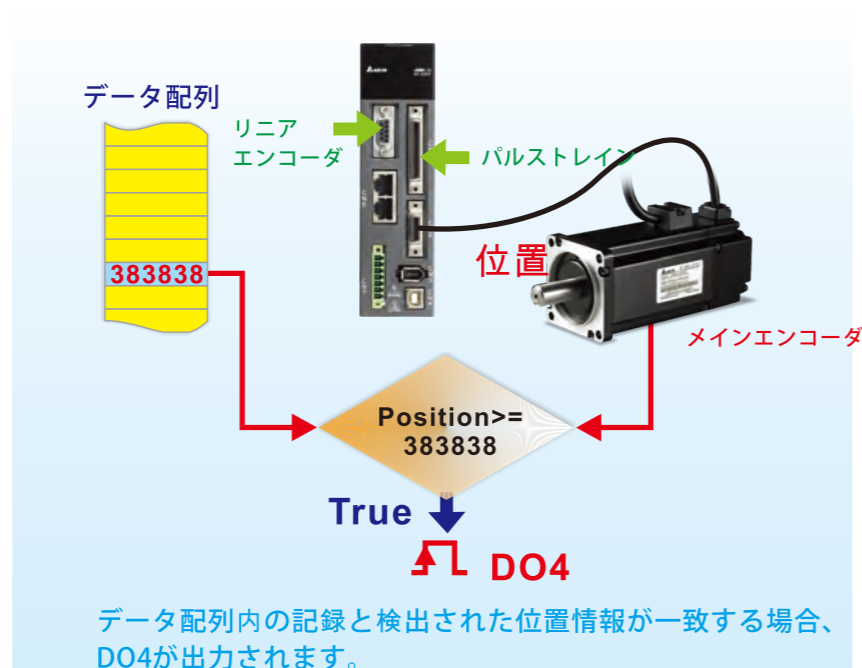
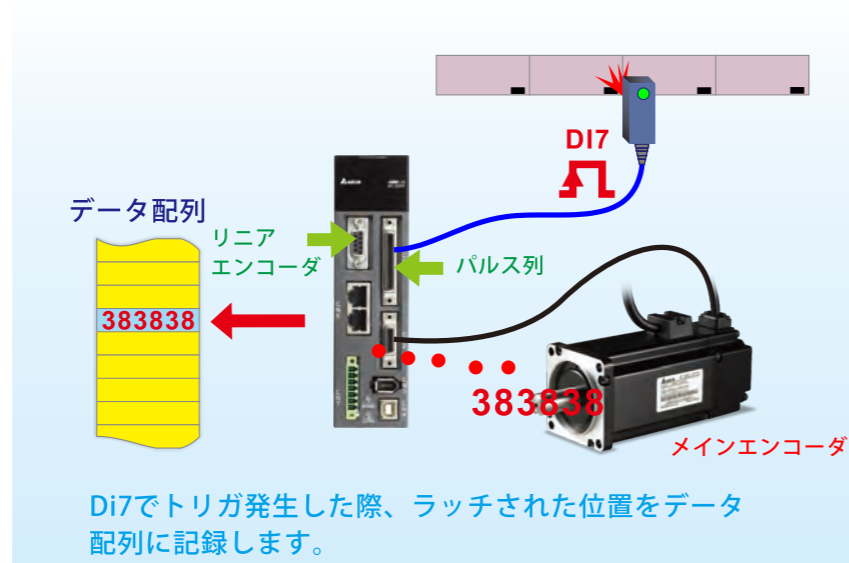
## 捕捉・比較機能

### 捕捉－位置ラッチ機能

- 基準軸上の座標値をラッチします
- 応答時間は5μs以下
- ティーチングに利用可能
- 最大800件記録可能

### 比較－位置検出機能

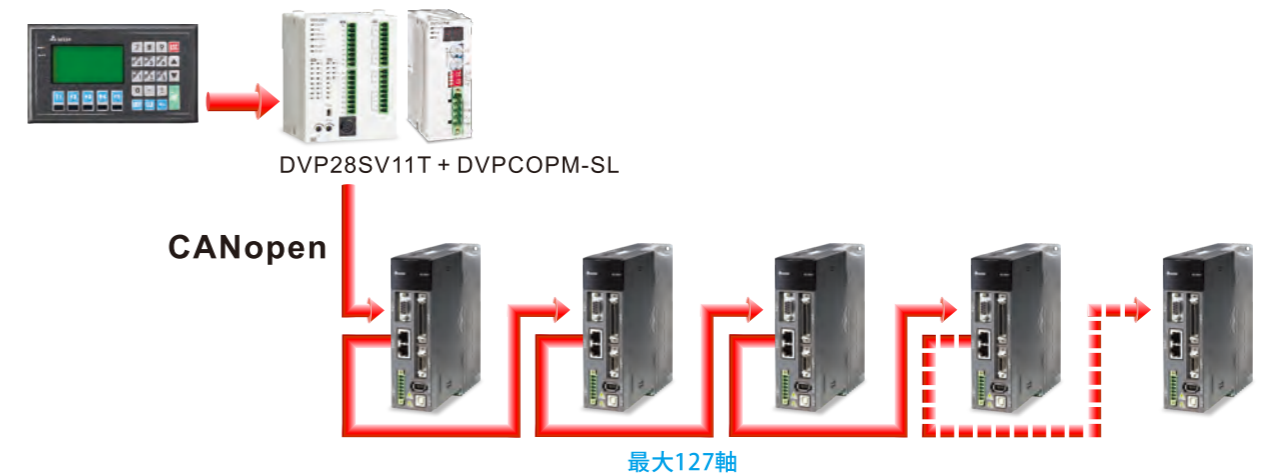
- 基準軸上の座標を検出
- 応答時間は5us以下
- CCDカメラアプリケーションで利用可能
- 最大800件記録可能



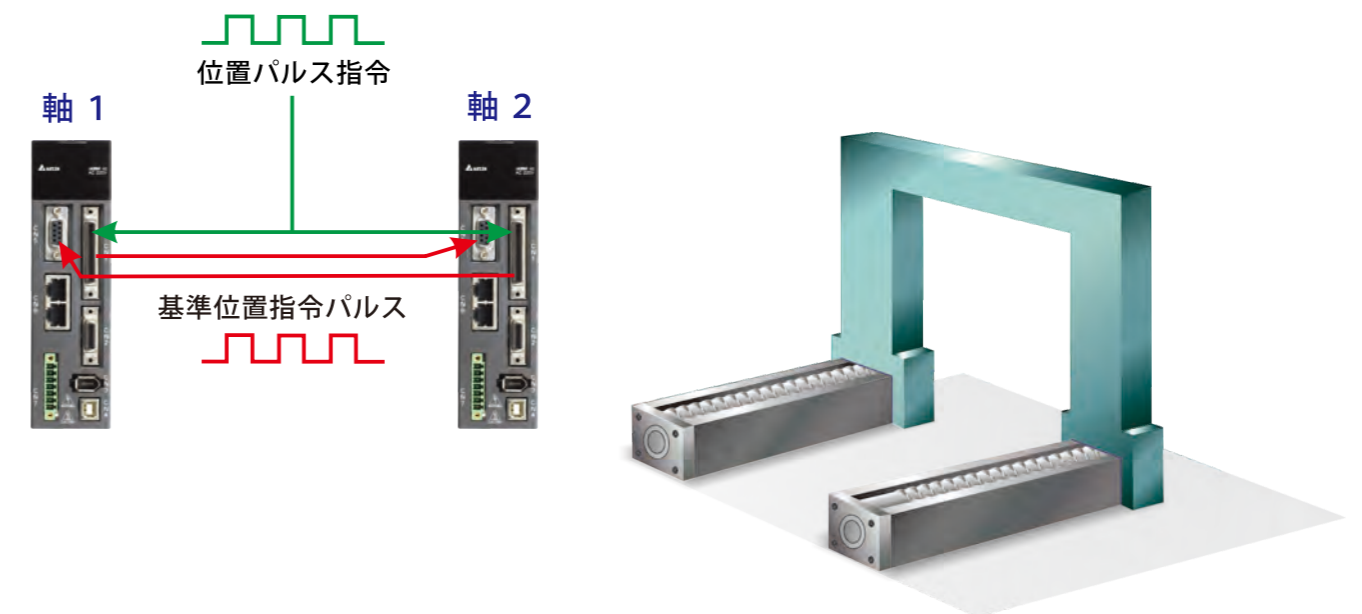
## CANopenプロトコル対応

- 最大1Mbpsの通信速度。
- DS301、DS402の標準サポート。
- デルタ電子製PLCの活用により、配線を節約し、デルタフィールドバスシステムを構成できます。
- CANopen通信の利用で、全てのモードにおいて、サーボドライブパラメータの読み書きが可能。

### デルタ高速通信ネットワーク



### 統合されたガントリー制御



# 商品ラインナップ

## 200Vシリーズ

サーボ ドライブ											
	100W	0.2kW	0.4kW	0.75kW	1.0kW	1.5kW	2kW	3kW	4.5kW	5.5kW	7.5kW
	ASD-A2-0121-□	ASD-A2-0221-□	ASD-A2-0421-□	ASD-A2-0721-□	ASD-A2-1021-□	ASD-A2-1521-□	ASD-A2-2023-□	ASD-A2-3023-□	ASD-A2-4523-□	ASD-A2-5523-□	ASD-A2-7523-□

サーボ ドライブ											
	ECMA-C10401□S	ECMA-C10602□S	ECMA-C10604□S ECMA-C10804□7 ECMA-E11305□S ECMA-G11303□S	ECMA-C10807□S ECMA-G11306□S ECMA-C10907□S	ECMA-C11010□S ECMA-E11310□S ECMA-G11309□S ECMA-C10910□S	ECMA-E11315□S	ECMA-C11020□S ECMA-E11320□S ECMA-E11820□S	ECMA-E11830□S ECMA-F11830□S	ECMA-F11845□S	ECMA-F11855□3	ECMA-F11875□3


1.モデル名の末尾の□には、オプション構成名が入ります。実際のモデル名については、サーボドライブのモデル説明をご参照ください。  
2.モデル名の末尾の□には、オプション構成名（キー溝、ブレーキ、オイルシール）が入ります。



# 商品ラインナップ


## 400V シリーズ

サーボ  
ドライブ



	750W	1000W	1500W	2000W	3000W	4500W	5500W
	ASD-A2-0743□	ASD-A2-1043□	ASD-A2-1543□	ASD-A2-2043□	ASD-A2-3043□	ASD-A2-4543□	ASD-A2-5543□

サーボ  
ドライブ

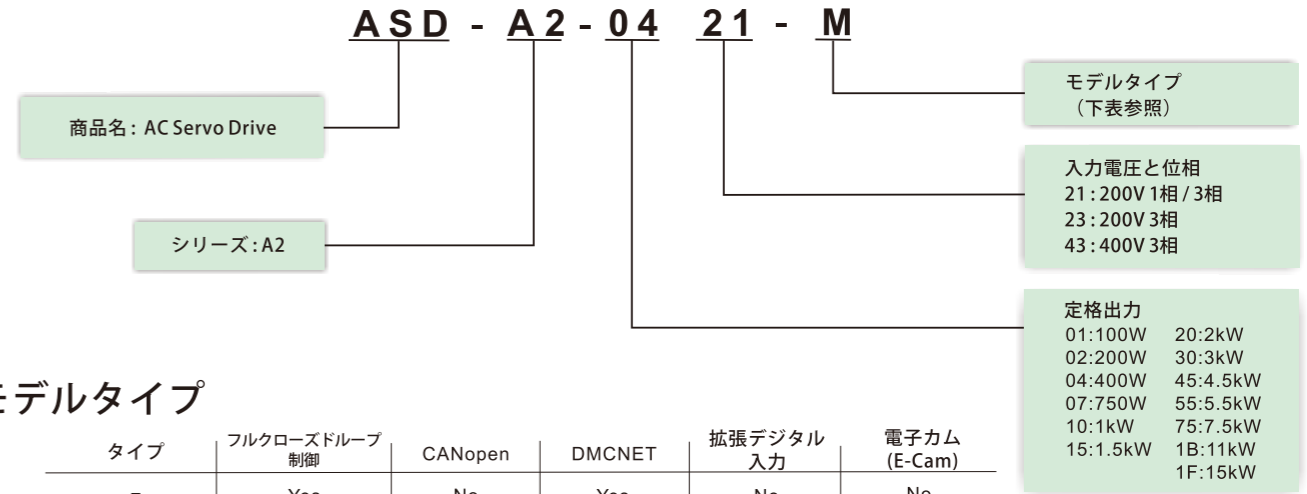


	ECMA-J10807□S	ECMA-K11310□S	ECMA-K11315□S	ECMA-K11320□S	ECMA-L11830□S	ECMA-L11845□S	ECMA-L11855□S
--	---------------	---------------	---------------	---------------	---------------	---------------	---------------

1. モデル名の末尾の□には、オプション構成名が入ります。  
 実際のモデル名については、サーボドライブのモデル説明をご参照ください。  
 2. モデル名の末尾の□には、オプション構成名（キー溝、ブレーキ、オイルシール）が入ります。

# 型番記号説明

## ASDA-A2シリーズ サーボドライブ

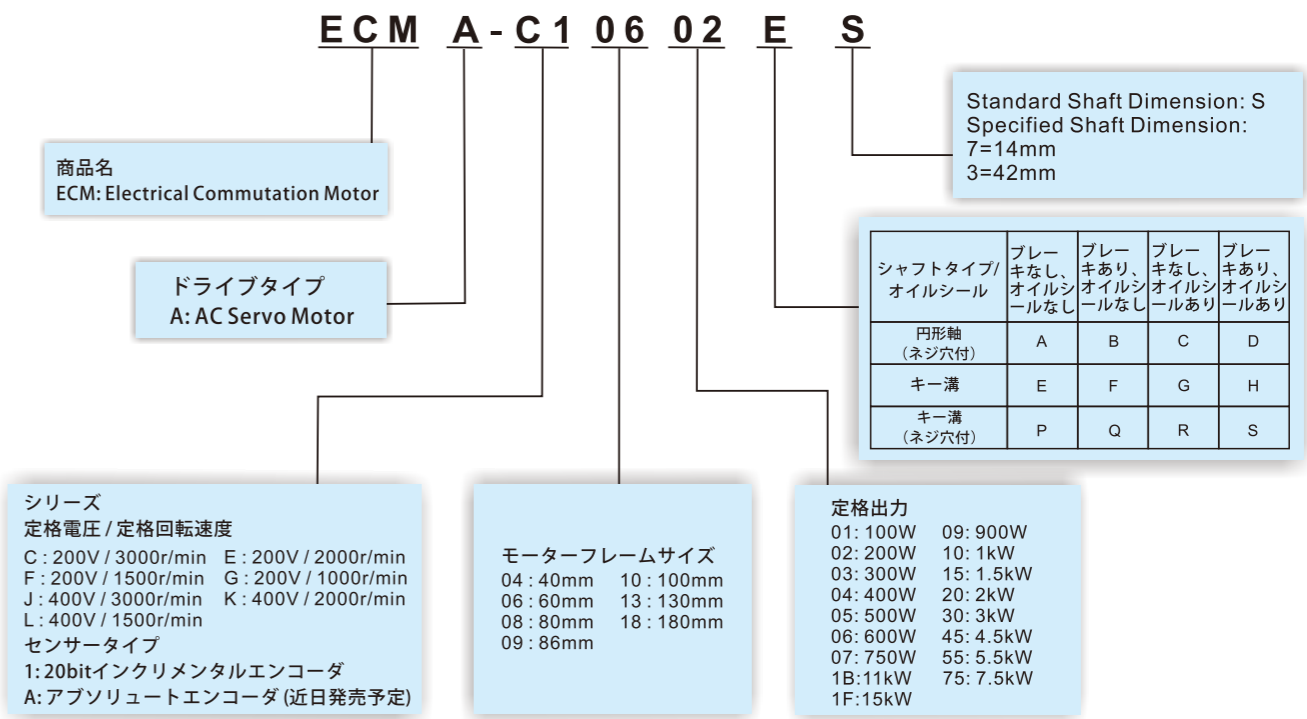


### モデルタイプ

タイプ	フルクロースドループ制御	CANopen	DMCNET	拡張デジタル入力	電子カム (E-Cam)
F	Yes	No	Yes	No	No
M	Yes	Yes	No	No	Yes
U	Yes	No	No	Yes	Yes
L	Yes	No	No	No	No

F: DMCNET対応      U: CANopenなし  
 M: CANopen対応    L: E-Camなし

## ECMAシリーズ サーボモーター



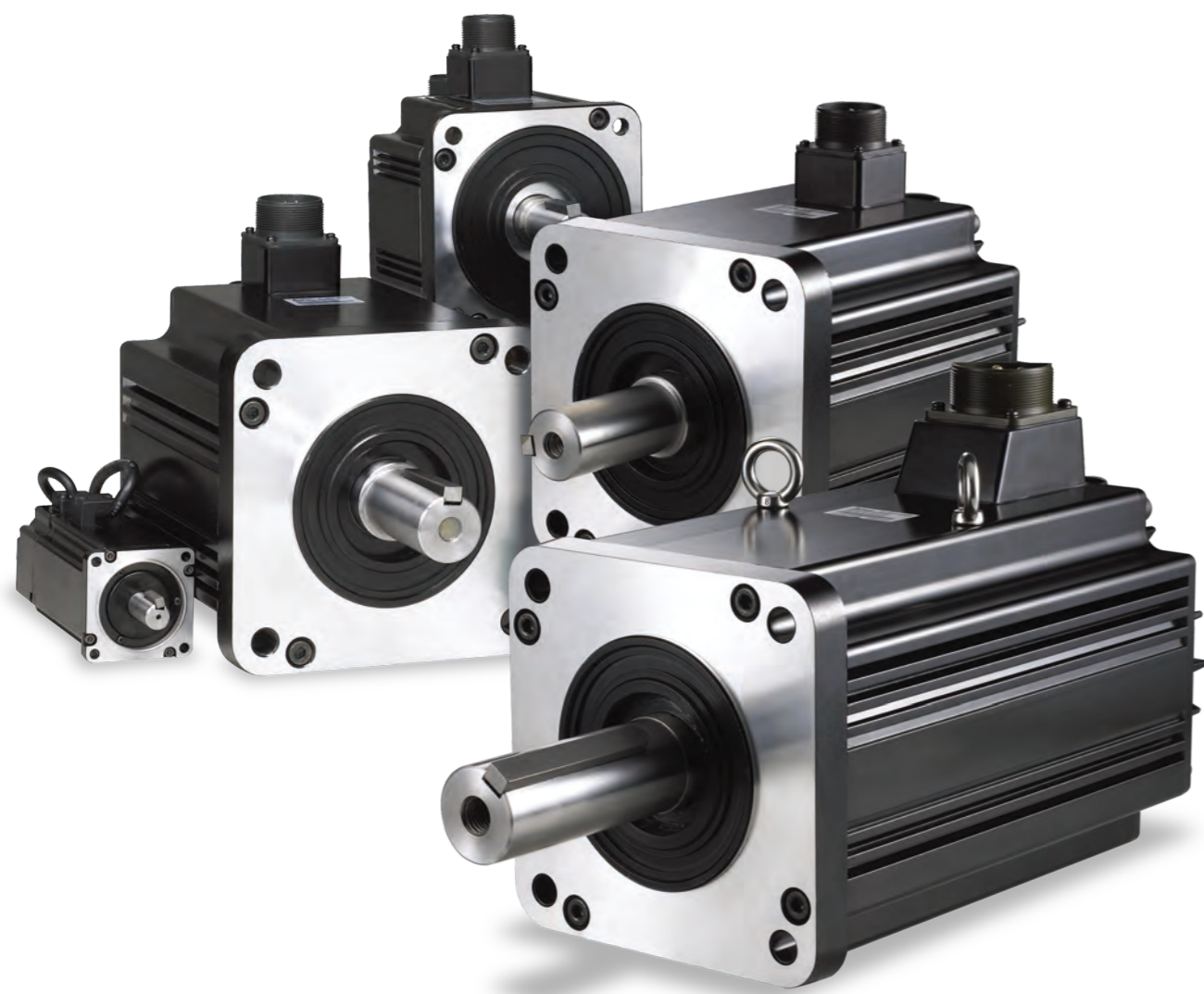
## ECMAシリーズサーボモーター

ECMAシリーズサーボモーターは、永久磁石ACサーボモーターです。200~230Vは、100W~7.5kWのASDA-A2 200VシリーズACサーボドライブを、380~480Vは、750W~5.5kWのASDA-A2 400VシリーズACサーボドライブを接続可能です。

200Vシリーズは、40mm, 60mm, 80mm, 86mm, 100mm, 130mm, 180mmの7種のフレームサイズの製品があります。モーター速度は1000 r/min~5000 r/minで、トルク出力は1.92 N-m~119.36 N-mとなっています。



400Vシリーズは、80mm, 130mm, 180mmの3種のフレームサイズの製品があります。モーター速度は1500 r/min~5000 r/min、トルク出力は2.39 N-m~119.36 N-mです。

オプション構成の観点から、ECMAシリーズはブレーキとオイルシールを備え、顧客のニーズに応えます。また、様々な用途のための、2つの異なるシャフト、円形シャフト、キー溝、を選択できます。



## 仕様 - 低イナーシャシリーズ

### 200Vシリーズ

ECMAシリーズ	C104		C106		C108		C109		C110	
	01	02	04	04	07	07	10	10	20	
定格出力 (kW)	0.1	0.2	0.4	0.4	0.75	0.75	1.0	1.0	2.0	
定格トルク (N-m) *1	0.32	0.64	1.27	1.27	2.39	2.39	3.18	3.18	6.37	
最大トルク (N-m)	0.96	1.92	3.82	3.82	7.16	7.14	8.78	9.54	19.11	
定格回転速度 (r/min)			3000				3000		3000	
最大回転速度 (r/min)			5000				3000		5000	
定格電流 (A)	0.90	1.55	2.6	2.6	5.1	3.66	4.25	7.3	12.05	
最大電流 (A)	2.70	4.65	7.8	7.24	15.3	11	12.37	21.9	36.15	
出力定格 (kW/s)	27.7	22.4	57.6	22.1	48.4	29.6	38.6	38.1	90.6	
ローター慣性モーメント (x10 <sup>-4</sup> kg-m <sup>2</sup> )	0.037	0.177	0.277	0.68	1.13	1.93	2.62	2.65	4.45	
機械的時定数 (ms)	0.75	0.80	0.53	0.73	0.62	1.72	1.20	0.74	0.61	
トルク定数-KT (N-m/A)	0.36	0.41	0.49	0.49	0.47	0.65	0.75	0.44	0.53	
電圧定数-KE (mV/(r/min))	13.6	16	17.4	18.5	17.2	27.5	24.2	16.8	19.2	
電機子抵抗 (Ohm)	9.30	2.79	1.55	0.93	0.42	1.34	0.897	0.20	0.13	
電機子インダクタンス (mH)	24.0	12.07	6.71	7.39	3.53	7.55	5.7	1.81	1.50	
電氣的時定数 (ms)	2.58	4.3	4.3	7.96	8.36	5.66	6.35	9.3	11.4	
絶縁クラス	Class A (UL), Class B (CE)									
絶縁抵抗	100MΩ, DC 500V									
絶縁強度	AC 1500 V, 60 seconds									
重量 (kg) (ブレーキなし)	0.5	1.2	1.6	2.1	3.0	2.9	3.8	4.3	6.2	
重量 (kg) (ブレーキあり)	0.8	1.5	2.0	2.9	3.8	3.69	5.5	4.7	7.2	
ラジアル軸最大荷重 (N)	78.4	196	196	245	245	245	245	490	490	
スラスト軸最大荷重 (N)	39.2	68	68	98	98	98	98	98	98	
電力定格 (kW/s) (ブレーキあり)	25.6	21.3	53.8	22.1	48.4	29.3	37.9	30.4	82	
ローター慣性モーメント (kg.m) (ブレーキなし)	0.04	0.192	0.30	0.73	1.18	1.95	2.67	3.33	4.95	
機械的時定数 (ms) (ブレーキあり)	0.81	0.85	0.57	0.78	0.65	1.74	1.22	0.93	0.66	
ブレーキ保持トルク [Nt-m (min)]	0.3	1.3	1.3	2.5	2.5	2.5	2.5	8	8	
ブレーキ消費電力 (at 20°C) [W]	7.2	6.5	6.5	8.2	8.2	8.2	8.2	18.5	18.5	
ブレーキ解放時間 [ms (Max)]	5	10	10	10	10	10	10	10	10	
ブレーキ制動時間 [ms (Max)]	25	70	70	70	70	70	70	70	70	
振動等級 (μm)	15									
使用周囲温度 (°C)	0°C to 40°C (32°F to 104°F)									
保存温度 (°C)	-10°C to 80°C (-14°F to 176°F)									
使用周囲湿度	20 to 90%RH (結露なきこと)									
保存湿度	20 to 90%RH (結露なきこと)									
耐震性	2.5G									
Ip保護等級	Ip65 (防水コネクタ使用時、または適切なオイルシールが回転軸に装着されている場合 (オイルシールモデルの場合))									
認定規格	 									

脚注:

\*1 定格トルク値は、下記サイズのヒートシンク装着時の室温0~40°Cにおける、連続許容値です。

ECMA-\_\_04 / 06 / 08 : 250mm x 250mm x 6mm

ECMA-\_\_10 : 300mm x 300mm x 12mm

ECMA-\_\_13 : 400mm x 400mm x 20mm

ECMA-\_\_18 : 550mm x 550mm x 30mm


材質: アルミニウム F40, F60, F80, F100, F130, F180



# ECMAシリーズサーボモーター

## 仕様 - 中/高イナーシャシリーズ


### 200Vシリーズ

ECMAシリーズ	E113			
	05	10	15	20
定格出力 (kW)	0.5	1.0	1.5	2.0
定格トルク (N-m) *1	2.39	4.77	7.16	9.55
最大トルク (N-m)	7.16	14.32	21.48	28.65
定格回転速度 (r/min)	2000			
最大回転速度 (r/min)	3000			
定格電流 (A)	2.9	5.6	8.3	11.01
最大電流 (A)	8.7	16.8	24.81	33
出力定格 (kW/s)	7.0	27.1	45.9	62.5
ローター慣性モーメント (x10 <sup>-4</sup> kg-m <sup>2</sup> )	8.17	8.41	11.18	14.59
機械的時定数 (ms)	1.91	1.51	1.11	0.96
トルク定数-KT (N-m/A)	0.83	0.85	0.87	0.87
電圧定数-KE (mV/(r/min))	30.9	31.9	31.8	31.8
電機子抵抗 (Ohm)	0.57	0.47	0.26	0.174
電機子インダクタンス (mH)	7.39	5.99	4.01	2.76
電氣的時定数 (ms)	12.96	12.88	15.31	15.86
絶縁クラス	Class A (UL), Class B (CE)			
絶縁抵抗	100MΩ, DC 500V			
絶縁強度	AC 1500 V, 60 seconds			
重量 (kg) (ブレーキなし)	6.8	7	7.5	7.8
重量 (kg) (ブレーキあり)	8.2	8.4	8.9	9.2
ラジアル軸最大荷重 (N)	490	490	490	490
スラスト軸最大荷重 (N)	98	98	98	98
電力定格 (kW/s) (ブレーキあり)	6.4	24.9	43.1	59.7
ローター慣性モーメント (kg.m) (ブレーキなし)	8.94	9.14	11.90	15.88
機械的時定数 (ms) (ブレーキあり)	2.07	1.64	1.19	1.05
ブレーキ保持トルク [Nt-m (min)]	10.0	10.0	10.0	10.0
ブレーキ消費電力 (at 20°C) [W]	19.0	19.0	19.0	19.0
ブレーキ解放時間 [ms (Max)]	10	10	10	10
ブレーキ制動時間 [ms (Max)]	70	70	70	70
振動等級 (μm)	15			
使用周囲温度 (°C)	0°C to 40°C (32°F to 104°F)			
保存温度 (°C)	-10°C to 80°C (-14°F to 176°F)			
使用周囲湿度	20 to 90%RH (結露なきこと)			
保存湿度	20 to 90%RH (結露なきこと)			
耐震性	2.5G			
Ip保護等級	Ip65 (防水コネクタ使用時、または適切なオイルシールが回転軸に装着されている場合 (オイルシールモデルの場合) )			
認定規格				

脚注:  
 \*1 定格トルク値は、下記サイズのヒートシンク装着時の室温0~40°Cにおける、連続許容値です。  
 ECMA-\_\_04 / 06 / 08 : 250mm x 250mm x 6mm  
 ECMA-\_\_10 : 300mm x 300mm x 12mm  
 ECMA-\_\_13 : 400mm x 400mm x 20mm  
 ECMA-\_\_18 : 550mm x 550mm x 30mm  
 材質: アルミニウム F40, F60, F80, F100, F130, F180

## 仕様 - 中/高イナーシャシリーズ

### 200Vシリーズ


ECMAシリーズ	E118		G113		
	20	30	03	06	09
定格出力 (kW)	2.0	3.0	0.3	0.6	0.9
定格トルク (N-m) *1	9.55	14.32	2.86	5.73	8.59
最大トルク (N-m)	28.65	42.97	8.59	17.19	21.48
定格回転速度 (r/min)	2000		1000		
最大回転速度 (r/min)	3000		2000		
定格電流 (A)	11.22	16.1	2.5	4.8	7.5
最大電流 (A)	33.66	48.3	7.44	14.49	22.5
出力定格 (kW/s)	26.3	37.3	10.0	39.0	66.0
ローター慣性モーメント (x10 <sup>-4</sup> kg-m <sup>2</sup> )	34.68	54.95	8.17	8.41	11.18
機械的時定数 (ms)	1.62	1.06	1.84	1.40	1.07
トルク定数-KT (N-m/A)	0.85	0.89	1.15	1.19	1.15
電圧定数-KE (mV/(r/min))	31.4	32	42.5	43.8	41.6
電機子抵抗 (Ohm)	0.119	0.052	1.06	0.82	0.43
電機子インダクタンス (mH)	2.84	1.38	14.29	11.12	6.97
電氣的時定数 (ms)	23.87	26.39	13.55	13.55	16.06
絶縁クラス	Class A (UL), Class B (CE)				
絶縁抵抗	100MΩ, DC 500V				
絶縁強度	AC 1500 V, 60 seconds				
重量 (kg) (ブレーキなし)	13.5	18.5	6.8	7	7.5
重量 (kg) (ブレーキあり)	17.5	22.5	8.2	8.4	8.9
ラジアル軸最大荷重 (N)	1176	1470	490	490	490
スラスト軸最大荷重 (N)	490	490	98	98	98
電力定格 (kW/s) (ブレーキあり)	24.1	35.9	9.2	35.9	62.1
ローター慣性モーメント (kg.m) (ブレーキなし)	37.86	57.06	8.94	9.14	11.9
機械的時定数 (ms) (ブレーキあり)	1.77	1.10	2.0	1.51	1.13
ブレーキ保持トルク [Nt-m (min)]	25.0	25.0	10.0	10.0	10.0
ブレーキ消費電力 (at 20°C) [W]	20.4	20.4	19.0	19.0	19.0
ブレーキ解放時間 [ms (Max)]	10	10	10	10	10
ブレーキ制動時間 [ms (Max)]	70	70	70	70	70
振動等級 (μm)	15				
使用周囲温度 (°C)	0°C to 40°C (32°F to 104°F)				
保存温度 (°C)	-10°C to 80°C (-14°F to 176°F)				
使用周囲湿度	20 to 90%RH (結露なきこと)				
保存湿度	20 to 90%RH (結露なきこと)				
耐震性	2.5G				
Ip保護等級	Ip65 (防水コネクタ使用時、または適切なオイルシールが回転軸に装着されている場合 (オイルシールモデルの場合) )				
認定規格					

脚注:  
 \*1 定格トルク値は、下記サイズのヒートシンク装着時の室温0~40°Cにおける、連続許容値です。  
 ECMA-\_\_04 / 06 / 08 : 250mm x 250mm x 6mm  
 ECMA-\_\_10 : 300mm x 300mm x 12mm  
 ECMA-\_\_13 : 400mm x 400mm x 20mm  
 ECMA-\_\_18 : 550mm x 550mm x 30mm  
 材質: アルミニウム F40, F60, F80, F100, F130, F180

# ECMAシリーズサーボモーター

## 仕様 - 中/中高イナーシャシリーズ


### 200Vシリーズ

ECMAシリーズ	F118			
	30	45	55	75
定格出力 (kW)	3.0	4.5	5.5	7.5
定格トルク (N-m) *1	19.10	28.65	35.01	47.74
最大トルク (N-m)	57.29	71.62	87.53	119.36
定格回転速度 (r/min)	1500			
最大回転速度 (r/min)	3000			
定格電流 (A)	19.4	32.5	40.0	47.5
最大電流 (A)	58.2	81.3	100.0	118.8
出力定格 (kW/s)	66.4	105.5	122.9	159.7
ローター慣性モーメント (x10 <sup>-4</sup> kg-m <sup>2</sup> )	54.95	77.75	99.78	142.7
機械的時定数 (ms)	1.28	0.92	0.96	0.63
トルク定数-KT (N-m/A)	0.98	0.88	0.88	1.01
電圧定数-KE (mV/(r/min))	35.0	32.0	31.0	35.5
電機子抵抗 (Ohm)	0.077	0.032	0.025	0.015
電機子インダクタンス (mH)	1.27	0.89	0.60	0.40
電氣的時定数 (ms)	16.5	27.8	24.0	26.7
絶縁クラス	Class A (UL), Class B (CE)			
絶縁抵抗	100MΩ, DC 500V			
絶縁強度	AC 1500 V, 60 seconds			
重量 (kg) (ブレーキなし)	18.5	23.5	30.5	40.5
重量 (kg) (ブレーキあり)	22.5	29	36	46
ラジアル軸最大荷重 (N)	1470	1470	1764	1764
スラスト軸最大荷重 (N)	490	490	588	588
電力定格 (kW/s) (ブレーキあり)	63.9	101.8	119.4	156.6
ローター慣性モーメント (kg.m)(ブレーキなし)	57.06	80.65	102.70	145.55
機械的時定数 (ms)(ブレーキあり)	1.33	0.96	0.99	0.64
ブレーキ保持トルク [Nt-m (min)]	25.0	25.0	25.0	25.0
ブレーキ消費電力 (at 20°C) [W]	20.4	20.4	20.4	20.4
ブレーキ解放時間 [ms (Max)]	10	10	10	10
ブレーキ制動時間 [ms (Max)]	70	70	70	70
振動等級 (μm)	15			
使用周囲温度 (°C)	0°C to 40°C (32°F to 104°F)			
保存温度 (°C)	-10°C to 80°C (-14°F to 176°F)			
使用周囲湿度	20 to 90%RH (結露なきこと)			
保存湿度	20 to 90%RH (結露なきこと)			
耐震性	2.5G			
Ip保護等級	Ip65 (防水コネクタ使用時、または適切なオイルシールが回転軸に装着されている場合 (オイルシールモデルの場合))			
認定規格				

脚注:  
 \*1 定格トルク値は、下記サイズのヒートシンク装着時の室温0~40°Cにおける、連続許容値です。  
 ECMA-\_\_04 / 06 / 08 : 250mm x 250mm x 6mm  
 ECMA-\_\_10 : 300mm x 300mm x 12mm  
 ECMA-\_\_13 : 400mm x 400mm x 20mm  
 ECMA-\_\_18 : 550mm x 550mm x 30mm  
 材質: アルミニウム F40, F60, F80, F100, F130, F180

## 仕様 - 中/低イナーシャシリーズ

### 400Vシリーズ

ECMAシリーズ	J108	K113		
	07	10	15	20
定格出力 (kW)	0.75	1.0	1.5	2.0
定格トルク (N-m) *1	2.39	4.77	7.16	9.55
最大トルク (N-m)	7.16	14.32	21.48	28.65
定格回転速度 (r/min)	3000			
最大回転速度 (r/min)	5000			
定格電流 (A)	3.07	3.52	5.02	6.66
最大電流 (A)	9.5	10.56	15.06	19.98
出力定格 (kW/s)	50.4	27.1	45.9	62.5
ローター慣性モーメント (x10 <sup>-4</sup> kg-m <sup>2</sup> )	1.13	8.41	11.18	14.59
機械的時定数 (ms)	0.66	1.80	1.24	1.04
トルク定数-KT (N-m/A)	0.78	1.35	1.43	1.43
電圧定数-KE (mV/(r/min))	28.24	53.2	55	55
電機子抵抗 (Ohm)	1.22	1.47	0.83	0.57
電機子インダクタンス (mH)	10.68	17.79	11.67	8.29
電氣的時定数 (ms)	8.75	12.04	14.04	14.39
絶縁クラス	---			
絶縁抵抗	100MΩ, DC 500V			
絶縁強度	AC 1800 V, 60 seconds			
重量 (kg) (ブレーキなし)	3.0	7.0	7.5	7.8
重量 (kg) (ブレーキあり)	3.8	8.4	8.9	9.2
ラジアル軸最大荷重 (N)	245	490	490	490
スラスト軸最大荷重 (N)	98	98	98	98
電力定格 (kW/s) (ブレーキあり)	48.4	24.9	43.1	59.7
ローター慣性モーメント (kg.m)(ブレーキなし)	1.18	9.14	11.90	15.88
機械的時定数 (ms)(ブレーキあり)	0.65	1.96	1.32	1.13
ブレーキ保持トルク [Nt-m (min)]	2.5	10.0	10.0	10.0
ブレーキ消費電力 (at 20°C) [W]	8.5	19.0	19.0	19.0
ブレーキ解放時間 [ms (Max)]	10	10	10	10
ブレーキ制動時間 [ms (Max)]	70	70	70	70
振動等級 (μm)	15			
使用周囲温度 (°C)	0°C to 40°C (32°F to 104°F)			
保存温度 (°C)	-10°C to 80°C (-14°F to 176°F)			
使用周囲湿度	20 to 90%RH (結露なきこと)			
保存湿度	20 to 90%RH (結露なきこと)			
耐震性	2.5G			
Ip保護等級	Ip65 (防水コネクタ使用時、または適切なオイルシールが回転軸に装着されている場合 (オイルシールモデルの場合))			
認定規格				



脚注:  
 \*1 定格トルク値は、下記サイズのヒートシンク装着時の室温0~40°Cにおける、連続許容値です。  
 ECMA-\_\_08 : 250mm x 250mm x 6mm  
 ECMA-\_\_13 : 400mm x 400mm x 20mm  
 ECMA-\_\_18 : 550mm x 550mm x 30mm  
 材質: アルミニウム F80, F130, F180



# ECMAシリーズサーボモーター

## 仕様 - 中/高イナーシャシリーズ

### 400Vシリーズ

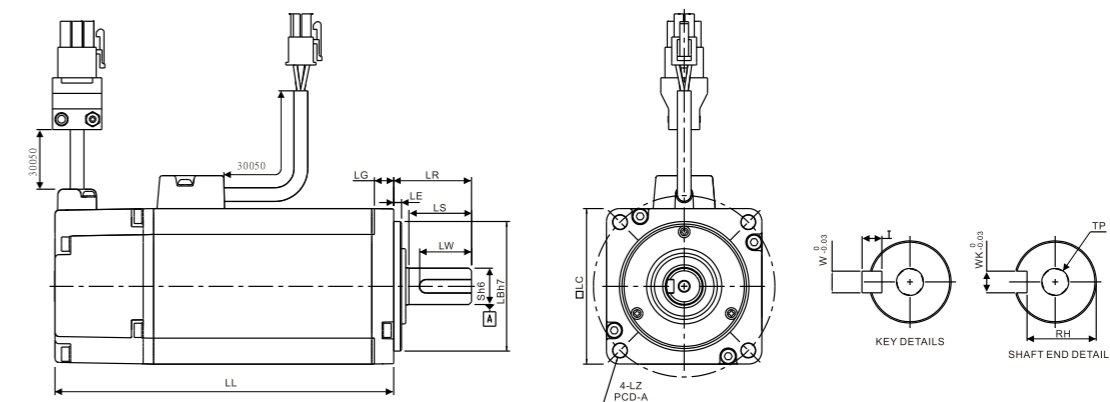
ECMAシリーズ	L118		
	30	45	55
定格出力 (kW)	3.0	4.5	5.5
定格トルク (N-m) *1	19.10	28.65	35.0
最大トルク (N-m)	57.29	71.62	87.53
定格回転速度 (r/min)	1500		
最大回転速度 (r/min)	3000		
定格電流 (A)	11.9	20.0	22.37
最大電流 (A)	35.7	50	56
出力定格 (kW/s)	66.4	105.5	122.9
ローター慣性モーメント (x10 <sup>-4</sup> kg-m <sup>2</sup> )	54.95	77.75	99.78
機械的時定数 (ms)	1.11	0.92	0.88
トルク定数-KT (N-m/A)	1.66	1.43	1.50
電圧定数-KE (mV/(r/min))	60.54	55.63	57.99
電機子抵抗 (Ohm)	0.19	0.09	0.07
電機子インダクタンス (mH)	4.8	2.7	2.55
電氣的時定数 (ms)	24.7	30	31.7
絶縁クラス	---		
絶縁抵抗	100MΩ, DC 500V		
絶縁強度	AC 1800 V, 50Hz, 60seconds		
重量 (kg) (ブレーキなし)	18.5	23.5	30.5
重量 (kg) (ブレーキあり)	22.5	29	36
ラジアル軸最大荷重 (N)	1470	1470	1764
スラスト軸最大荷重 (N)	490	490	588
電力定格 (kW/s) (ブレーキあり)	63.9	101.8	119.1
ローター慣性モーメント (kg.m)(ブレーキなし)	57.06	80.65	102.70
機械的時定数 (ms)(ブレーキあり)	1.16	0.95	0.91
ブレーキ保持トルク [Nt.m (min)]	25.0	40.0	55.0
ブレーキ消費電力 (at 20°C) [W]	20.4	15.1	21
ブレーキ解放時間 [ms (Max)]	10	10	10
ブレーキ制動時間 [ms (Max)]	70	70	70
振動等級 (μm)	15		
使用周囲温度 (°C)	0°C to 40°C (32°F to 104°F)		
保存温度 (°C)	-10°C to 80°C (-14°F to 176°F)		
使用周囲湿度	20 to 90%RH (結露なきこと)		
保存湿度	20 to 90%RH (結露なきこと)		
耐震性	2.5G		
Ip保護等級	Ip65 (防水コネクタ使用時、または適切なオイルシールが回転軸に装着されている場合 (オイルシールモデルの場合) )		
認定規格	 		

脚注:  
 \*1 定格トルク値は、下記サイズのヒートシンク装着時の室温0~40°Cにおける、連続許容値です。  
 ECMA-\_\_08: 250mm x 250mm x 6mm  
 ECMA-\_\_13: 400mm x 400mm x 20mm  
 ECMA-\_\_18: 550mm x 550mm x 30mm  
 材質: アルミニウム F80, F130, F180

# 外形寸法

### 200Vシリーズ

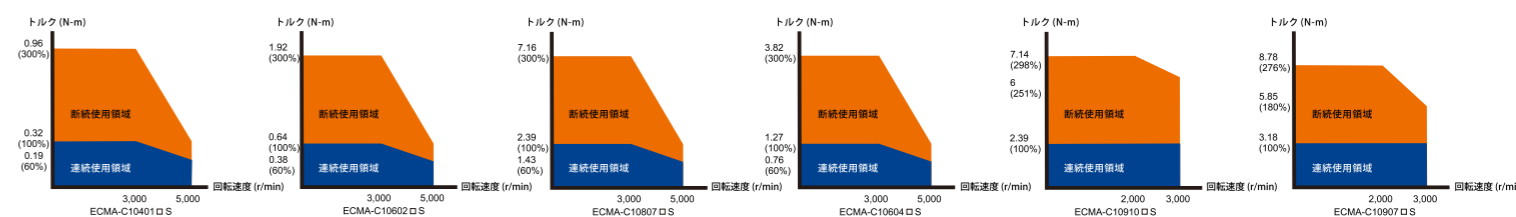
フレームサイズ 80mm以下 (単位: mm)



モデル	C10401□S	C10602□S	C10604□S	C10804□7	C10807□S	C10907□S	C10910□S
LC	40	60	60	80	80	86	86
LZ	4.5	5.5	5.5	6.6	6.6	6.6	6.6
LA	46	70	70	90	90	100	100
S	8(+0/-0.009)	14(+0/-0.011)	14(+0/-0.011)	14(+0/-0.011)	19(+0/-0.013)	16(+0/-0.011)	16(+0/-0.011)
LB	30(+0/-0.021)	50(+0/-0.025)	50(+0/-0.025)	70(+0/-0.030)	70(+0/-0.030)	80(+0/-0.030)	80(+0/-0.030)
LI (ブレーキなし)	100.6	105.5	130.7	112.3	138.3	130.2	153.2
LI (ブレーキあり)	136.6	141.6	166.8	152.8	178	161.3	184.3
Ls (オイルシールなし)	20	27	27	27	32	30	30
LS (オイルシールあり)	20	24	24	24.5	29.5	30	30
LR	25	30	30	30	35	35	35
LE	2.5	3	3	3	3	3	3
LG	5	7.5	7.5	8	8	8	8
LW	16	20	20	20	25	20	20
RH	6.2	11	11	11	15.5	13	13
WK	3	5	5	5	6	5	5
W	3	5	5	5	6	5	5
T	3	5	5	5	6	5	5
TP	M3 Depth 8	M4 Depth 15	M4 Depth 15	M4 Depth 15	M6 Depth 20	M5 Depth 15	M5 Depth 15

- 注**
- 外形寸法の単位はミリメートルです。
  - サーボモーターの外形寸法は予告なく改訂されることがあります。
  - モデル名の□には、オプション構成文字が入ります。(キー溝、ブレーキ、オイルシール)

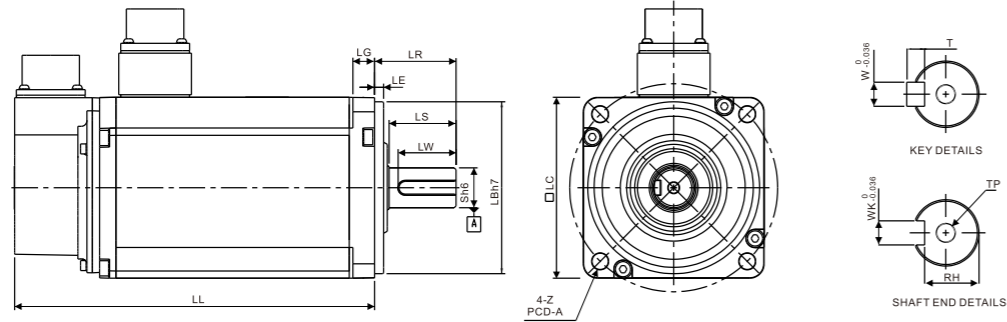
## 回転速度-トルク曲線 (T-N 曲線)



## 外形寸法

### 200Vシリーズ

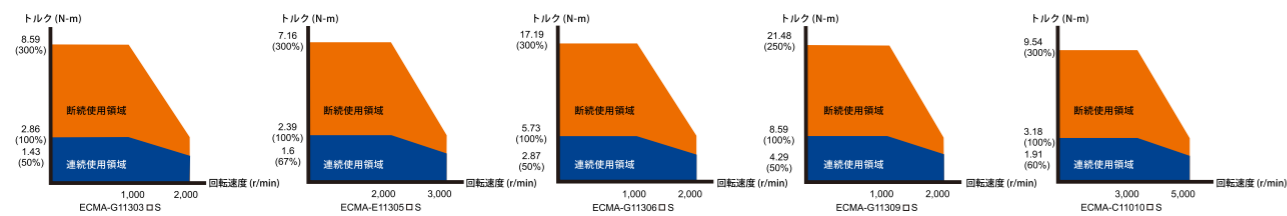
フレームサイズ100mm/130mm (単位: mm)



モデル	G11303□S	E11305□S	G11306□S	G11309□S	C11010□S
LC	130	130	130	130	100
LZ	9	9	9	9	9
LA	145	145	145	145	115
S	22(+0/-0.013)	22(+0/-0.013)	22(+0/-0.013)	22(+0/-0.013)	22(+0/-0.013)
LB	110(+0/-0.035)	110(+0/-0.035)	110(+0/-0.035)	110(+0/-0.035)	95(+0/-0.035)
LI (ブレーキなし)	147.5	147.5	147.5	163.5	153.3
LL (ブレーキあり)	183.5	183.5	183.5	198	192.5
LS	47	47	47	47	37
LR	55	55	55	55	45
LE	6	6	6	6	5
LG	11.5	11.5	11.5	11.5	12
LW	36	36	36	36	32
RH	18	18	18	18	18
WK	8	8	8	8	8
W	8	8	8	8	8
T	7	7	7	7	7
TP	M6 Depth 20	M6 Depth 20	M6 Depth 20	M6 Depth 20	M6 Depth 20

- 注**
- 外形寸法の単位はミリメートルです。
  - サーボモーターの外形寸法は予告なく改訂されることがあります。
  - モデル名の□には、オプション構成文字が入ります。(キー溝、ブレーキ、オイルシール)

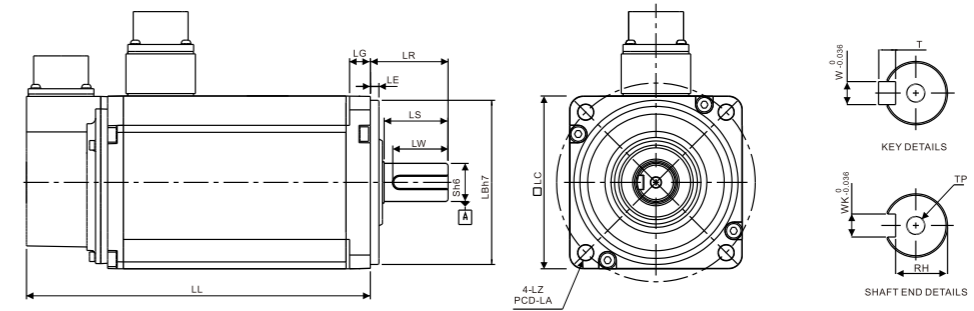
## 回転速度-トルク曲線 (T-N 曲線)



## 外形寸法

### 200Vシリーズ

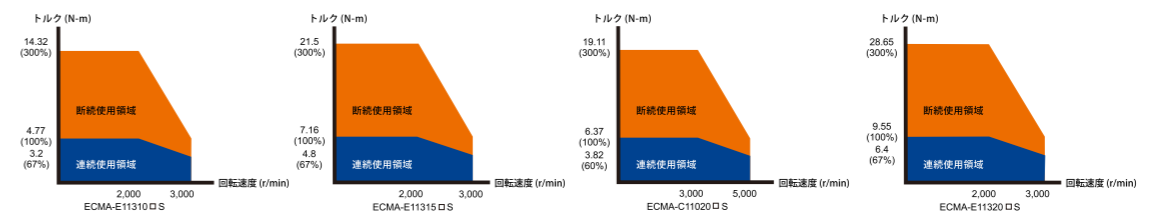
フレームサイズ100mm/130mm (単位: mm)



モデル	E11310□S	E11315□S	C11020□S	E11320□S
LC	130	130	100	130
LZ	9	9	9	9
LA	145	145	115	145
S	22(+0/-0.013)	22(+0/-0.013)	22(+0/-0.013)	22(+0/-0.013)
LB	110(+0/-0.035)	110(+0/-0.035)	95(+0/-0.035)	110(+0/-0.035)
LI (ブレーキなし)	147.5	167.5	199	187.5
LL (ブレーキあり)	183.5	202	226	216
LS	47	47	37	47
LR	55	55	45	55
LE	6	6	5	6
LG	11.5	11.5	12	11.5
LW	36	36	32	36
RH	18	18	18	18
WK	8	8	8	8
W	8	8	8	8
T	7	7	7	7
TP	M6 Depth 20	M6 Depth 20	M6 Depth 20	M6 Depth 20

- 注**
- 外形寸法の単位はミリメートルです。
  - サーボモーターの外形寸法は予告なく改訂されることがあります。
  - モデル名の□には、オプション構成文字が入ります。(キー溝、ブレーキ、オイルシール)

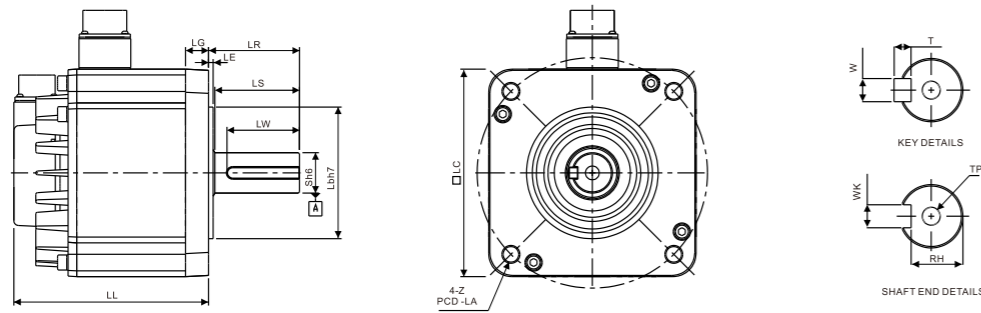
## 回転速度-トルク曲線 (T-N 曲線)



# 外形寸法

## 200V シリーズ

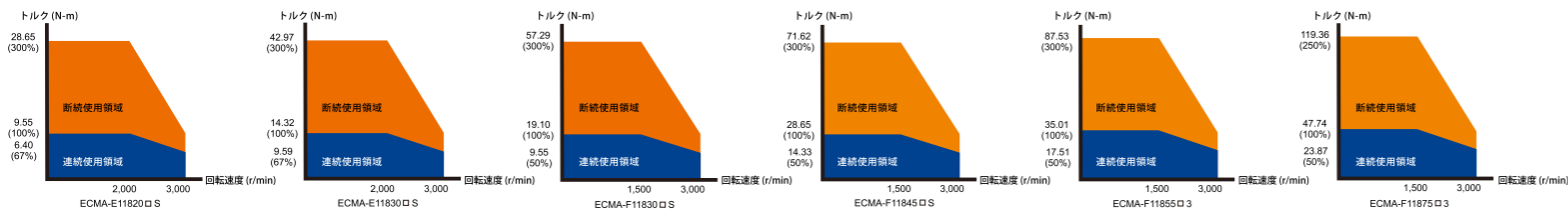
フレームサイズ180mm (単位: mm)



モデル	E11820□S	E11830□S	F11830□S	F11845□S	F11855□3	F11875□3
LC	180	180	180	180	180	180
LZ	13.5	13.5	13.5	13.5	13.5	13.5
LA	200	200	200	200	200	200
S	35 (+0 / -0.016)	35 (+0 / -0.016)	35 (+0 / -0.016)	35 (+0 / -0.016)	42 (+0 / -0.016)	42 (+0 / -0.016)
LB	114.3 (+0 / -0.035)	114.3 (+0 / -0.035)	114.3 (+0 / -0.035)	114.3 (+0 / -0.035)	114.3 (+0 / -0.035)	114.3 (+0 / -0.035)
LI (ブレーキなし)	169	202.1	202.1	235.3	279.7	342.0
LL (ブレーキあり)	203.1	235.3	235.3	279.3	311.7	376.1
LS	73	73	73	73	108.5	108.5
LR	79	79	79	79	113	113
LE	4	4	4	4	4	4
LG	20	20	20	20	20	20
LW	63	63	63	63	90	90
RH	30	30	30	30	37	37
WK	10 -0.036	10 -0.036	10 -0.036	10 -0.036	12 -0.043	12 -0.043
W	10 -0.036	10 -0.036	10 -0.036	10 -0.036	12 -0.043	12 -0.043
T	8	8	8	8	8	8
TP	M12 Depth 25	M12 Depth 25	M12 Depth 25	M12 Depth 25	M16 Depth 32	M16 Depth 32

- 注**
- 外形寸法の単位はミリメートルです。
  - サーボモーターの外形寸法は予告なく改訂されることがあります。
  - モデル名の□には、オプション構成文字が入ります。(キー溝、ブレーキ、オイルシール)

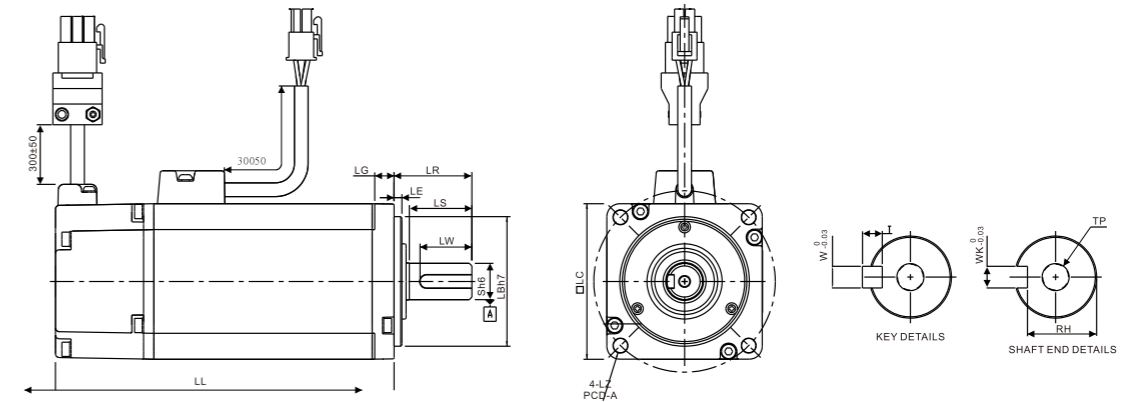
## 回転速度-トルク曲線 (T-N 曲線)



# 外形寸法

## 200V シリーズ

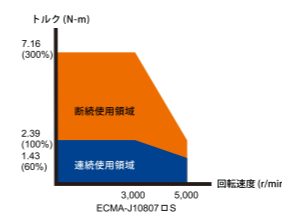
フレームサイズ80mm以下 (単位: mm)



モデル	J10807□S
LC	80
LZ	6.6
LA	90
S	19 (+0 / -0.013)
LB	70 (+0 / -0.030)
LI (ブレーキなし)	138.3
LI (ブレーキあり)	178
Ls (オイルシールなし)	32
LS (オイルシールあり)	29.5
LR	35
LE	3
LG	8
LW	25
RH	15.5
WK	6
W	6
T	6
TP	M6 Depth 20

- 注**
- 外形寸法の単位はミリメートルです。
  - サーボモーターの外形寸法は予告なく改訂されることがあります。
  - モデル名の□には、オプション構成文字が入ります。(キー溝、ブレーキ、オイルシール)

## 回転速度-トルク曲線 (T-N 曲線)

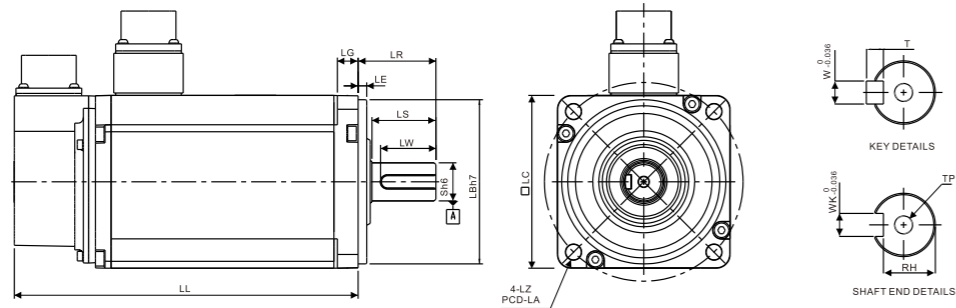




# 外形寸法

## 200V シリーズ

フレームサイズ100mm/130mm (単位: mm)



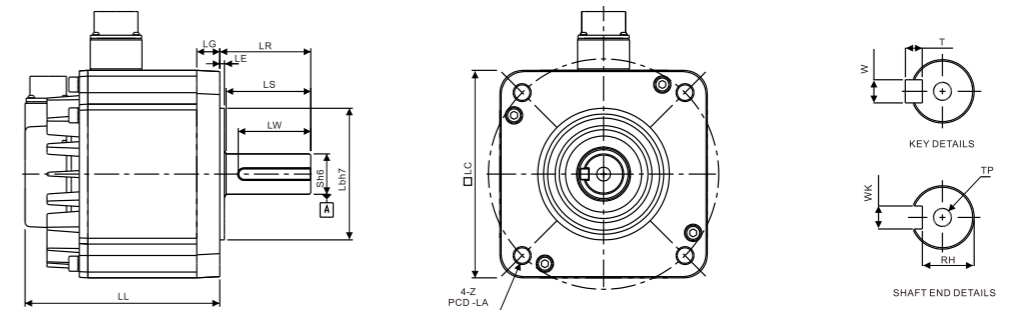
モデル	K11310□S	K11315□S	K11320□S
LC	130	130	130
LZ	9	9	9
LA	145	145	145
S	22 (+0, -0.013)	22 (+0, -0.013)	22 (+0, -0.013)
LB	110 (+0, -0.035)	110 (+0, -0.035)	110 (+0, -0.035)
LI (ブレーキなし)	147.5	167.5	187.5
LL (ブレーキあり)	183.5	202	216
LS	47	47	47
LR	55	55	55
LE	6	6	6
LG	11.5	11.5	11.5
LW	36	36	36
RH	18	18	18
WK	8	8	8
W	8	8	8
T	7	7	7
TP	M6 Depth 20	M6 Depth 20	M6 Depth 20



- 外形寸法の単位はミリメートルです。
- サーボモーターの外形寸法は予告なく改訂されることがあります。
- モデル名の□には、オプション構成文字が入ります。(キー溝、ブレーキ、オイルシール)

## 200V シリーズ

フレームサイズ180mm (単位: mm)

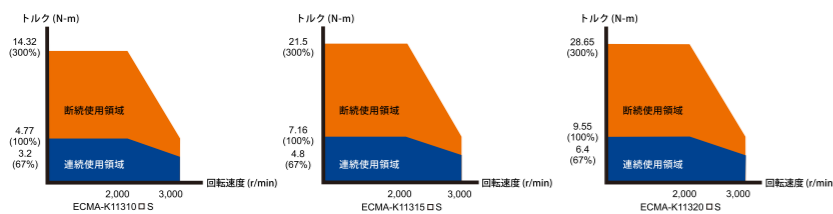


モデル	L11830□S	L11845□S	L11855□3
LC	180	180	180
LZ	13.5	13.5	13.5
LA	200	200	200
S	35 (+0, -0.016)	35 (+0, -0.016)	42 (+0, -0.016)
LB	114.3 (+0, -0.035)	114.3 (+0, -0.035)	114.3 (+0, -0.035)
LI (ブレーキなし)	202.1	235.3	279.7
LL (ブレーキあり)	235.3	279.3	311.7
LS	73	73	108.5
LR	79	79	113
LE	4	4	4
LG	20	20	20
LW	63	63	90
RH	30	30	37
WK	10 (+0, -0.036)	10 (+0, -0.036)	12 (+0, -0.043)
W	10 (+0, -0.036)	10 (+0, -0.036)	12 (+0, -0.043)
T	8	8	8
TP	M12 Depth 25	M12 Depth 25	M16 Depth 32

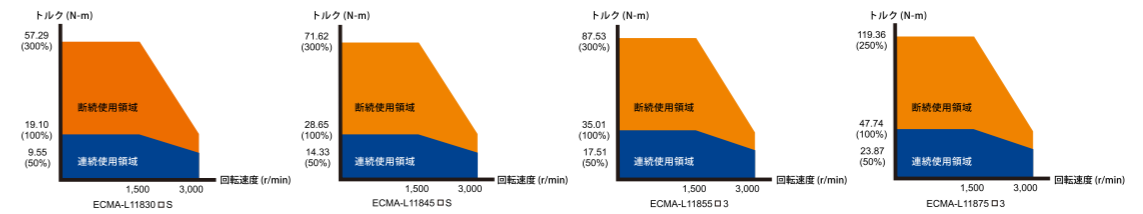


- 外形寸法の単位はミリメートルです。
- サーボモーターの外形寸法は予告なく改訂されることがあります。
- モデル名の□には、オプション構成文字が入ります。(キー溝、ブレーキ、オイルシール)

## 回転速度-トルク曲線 (T-N 曲線)



## 回転速度-トルク曲線 (T-N 曲線)



## 各部の名称と機能

### ● LEDディスプレイ/操作パネル/電源ランプ

- LEDディスプレイ  
5桁7セグメントのLEDディスプレイは、サーボ状態やエラーコードを表示します。
- 操作パネル  
ファンクションキーは、ステータス表示、監視、診断、パラメータ設定を行うことができます。ファンクションキー:  
MODE: モードの選択、変更を行います。  
SHIFT: カーソルを左に移動します。  
UP: 表示されている値を増やします。  
DOWN: 表示されている値を減らします。  
SET: 値を保存します。
- 電源ランプ  
LEDの点灯はサーボドライブの通電、または内部電源ユニットに電池残量があることを示しています。



### ● \*フルクローズドループ制御インターフェース

- リニアスケールやA,B,Z相制御信号エンコーダを接続します。

### ● I/Oインターフェース

- デルタ製DVPシリーズPLCやI/O信号制御用のその他の外部コントローラを接続します。

### ● \*高速通信ポート

- CANopenネットワークに接続します。
- ファーストイン・ファーストアウトの通信ポートで、簡単に直列接続が可能です。
- CANbusインターフェースは、CANopen Ds402を実装した動作モードをサポートします。

### ● モーターエンコーダインターフェース

- サーボモータのエンコーダを接続します。

### ● \*拡張デジタル入力接続ポート

- 取り外し可能なデジタル入力端子台を接続します。最大6台まで追加可能です。

### ● シリアル通信ポート

- PLC、HMI、その他のRS-485/RS-232シリアル通信コントローラを接続します。

### ● USBポート

- PCを接続します。
- USB Ver.1.1準拠です。
- PCを直接接続し、編集ソフトASDA-Softを利用してデータにアクセス可能です。
- ソフトウェアでの監視速度は最大1Mbpsです。



27

### ● 内蔵および外部回生抵抗器 / 制御回路電源 / 主回路電源

- 内蔵および外部回生抵抗器
  1. 外部抵抗器使用時は、P+とCに接続し、P+-D間の回路を開きます。
  2. 内蔵抵抗器使用時は、P-D間の回路を閉じ、P+-C間の回路を開きます。  
(注: 回生抵抗器内蔵モデルを使用する際は、回生抵抗器仕様表を確認してください)
  3. 外部ブレーキユニット使用時は、P+と-を接続し、P+-D間、P+-C間の回路が開いていることを確認してください。

- 制御回路電源  
200Vシリーズ: L1c、L2cは200-230Vac、50/60Hzの単相または三相の電源供給装置を接続します。  
400Vシリーズ: DC24V、DC0Vは、24Vdc±10%の電源供給装置を接続します。

- 主回路電源  
200Vシリーズ: 200~230Vac、50/60Hzの商用電源を接続します。  
400Vシリーズ: 380~480Vac、50/60Hzの商用電源を接続します。

- 外部ブレーキユニット使用時は、P+と-を接続してください。

### ● サーボモーター出力

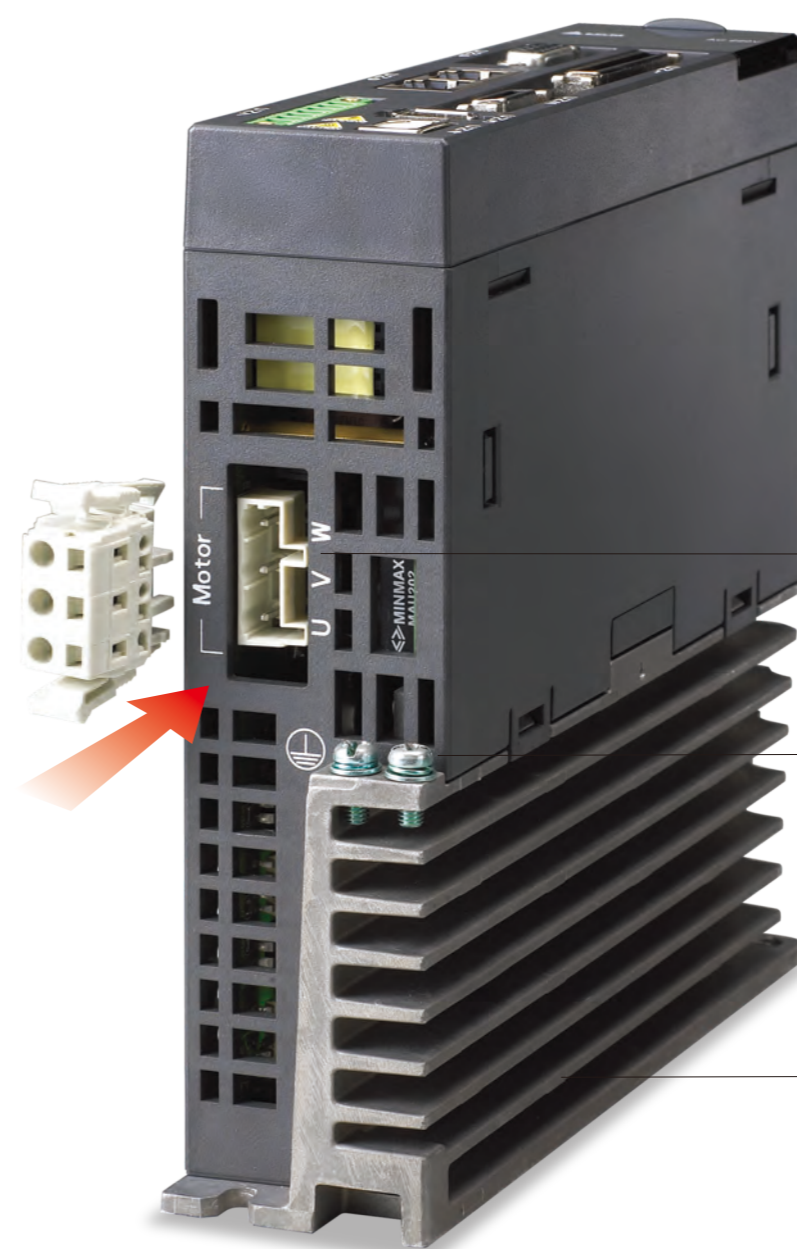
- サーボモータを接続します。UVW出力端子と主回路電源は接続しないでください。正しくないケーブルを出力端子に接続すると故障の原因になります。

### ● アース端子

- 電源供給装置およびサーボモータのアース線を接続します。

### ● ヒートシンク

- 放熱をして、サーボドライブを熱から守ります。



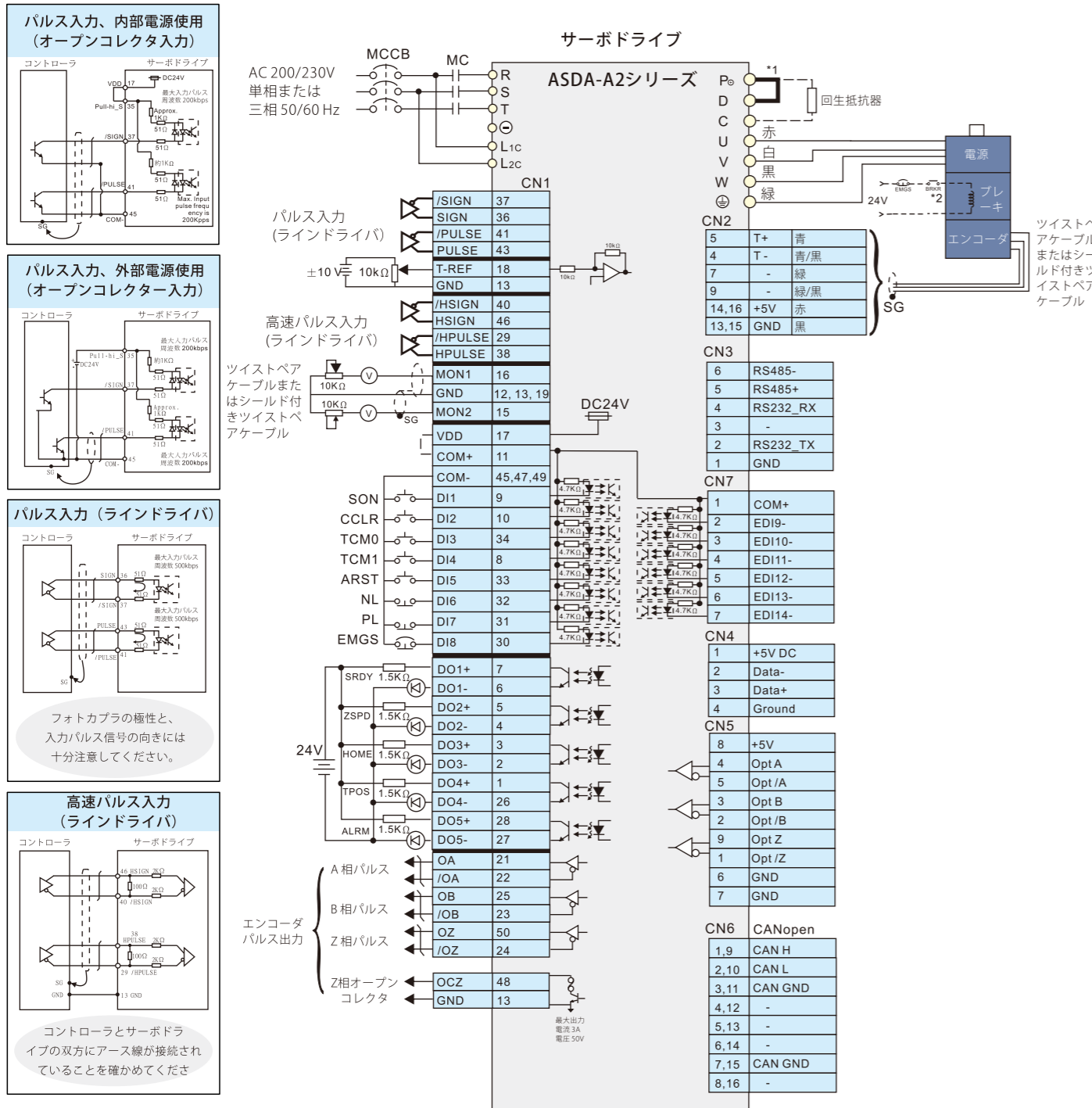
注:  
\*デルタ電子のオプション部品となります。

28

# 標準配線例

## 200Vシリーズ

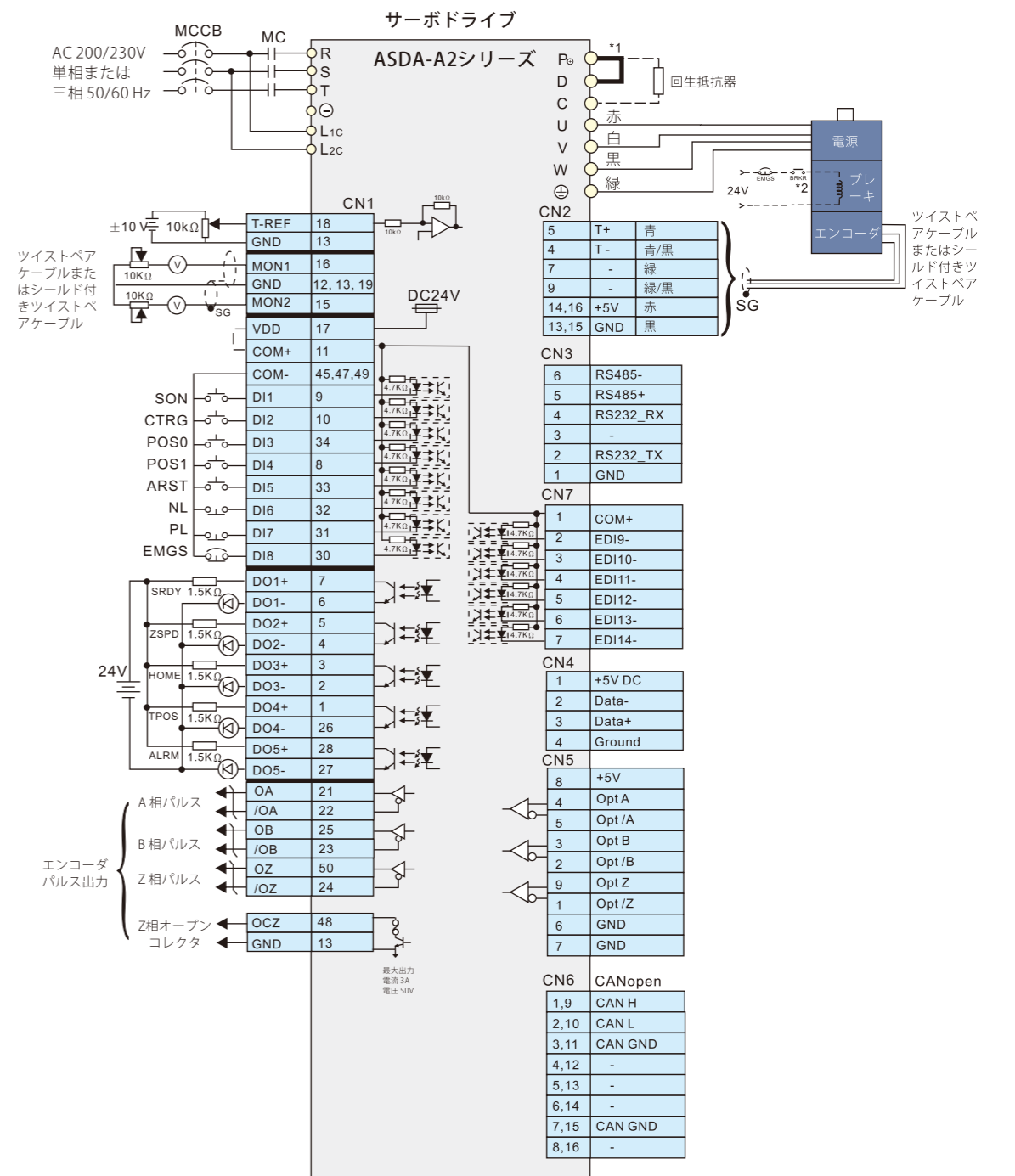
### 位置(PT)制御モード (パルス指令入力)



注：  
\*1 400W~4.5kWサーボドライブは回生抵抗器内蔵モデルです。  
\*2 ブレーキ配線は無極性です。

## 200Vシリーズ

### 位置(PR)制御モード (内部プロシージャ制御)



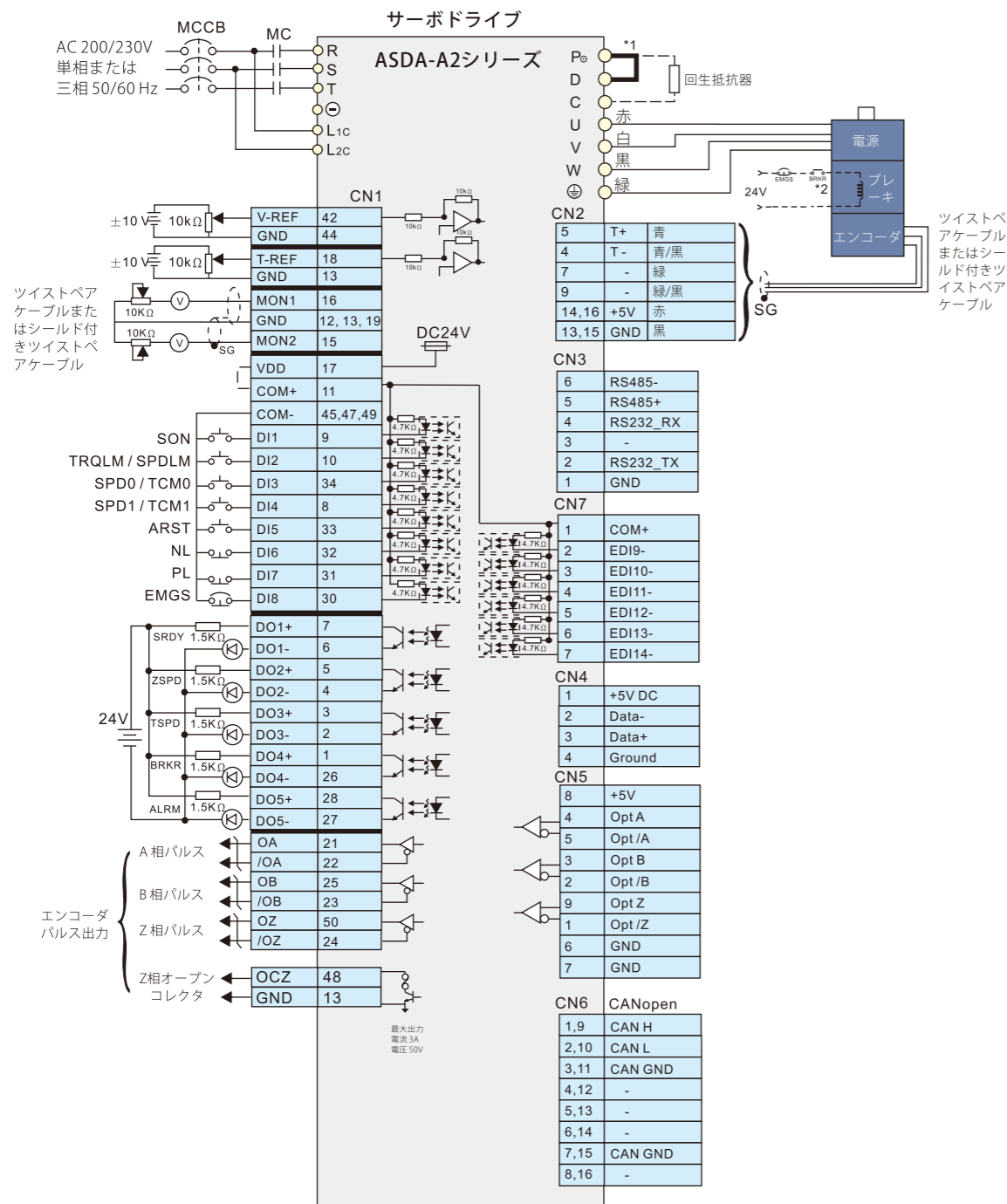
注：  
\*1 400W~4.5kWサーボドライブは回生抵抗器内蔵モデルです。  
\*2 ブレーキ配線は無極性です。



# 標準配線例

## 200V シリーズ

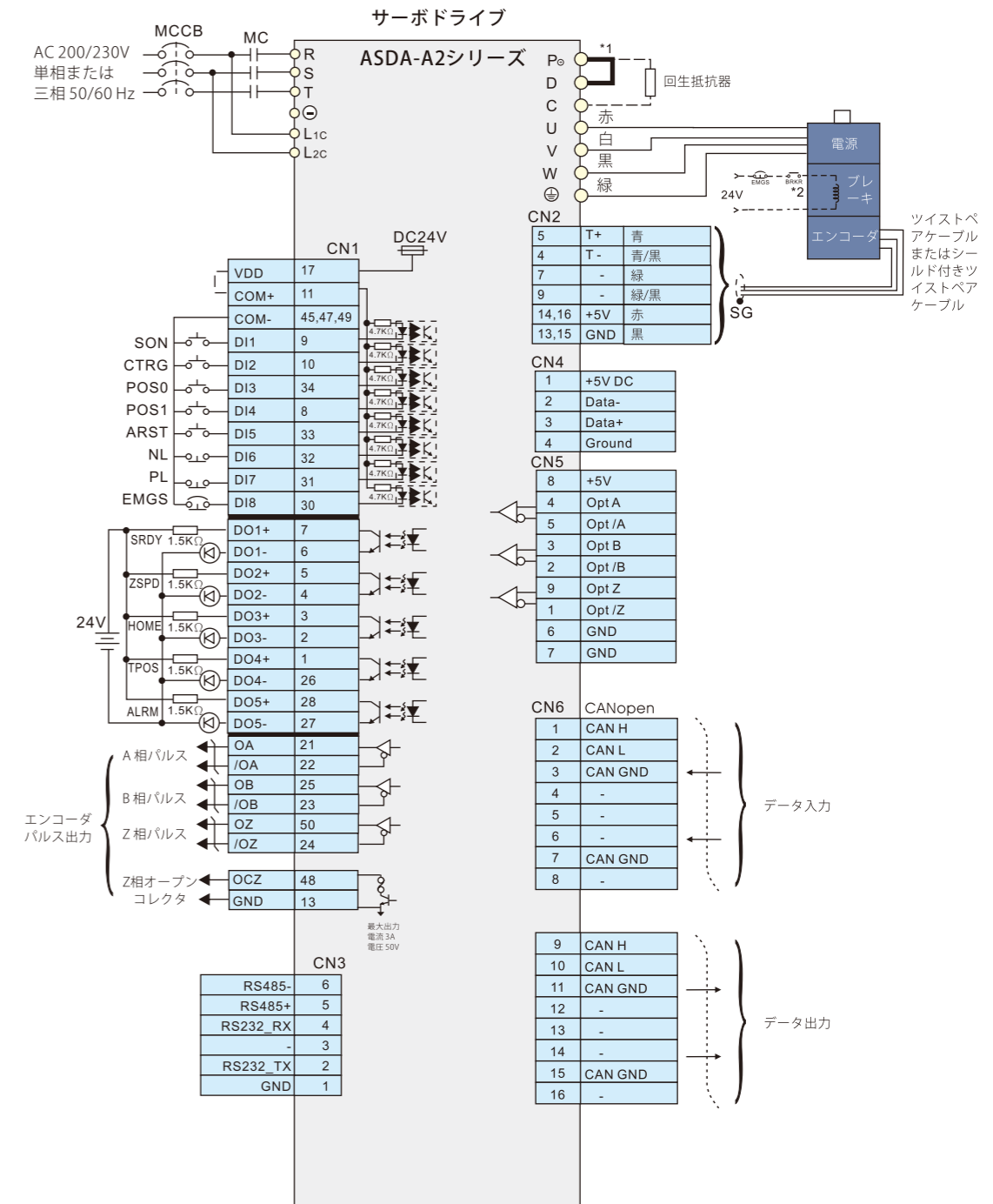
速度 (S)、トルク (T)制御モード (アナログ電圧入力、内部パラメータ設定)



注：  
\*1 400W~4.5kWサーボドライブは回生抵抗器内蔵モデルです。  
\*2 ブレーキ配線は無極性です。

## 200V シリーズ

CANopen通信モード (ASDA-A2-Mシリーズ用)

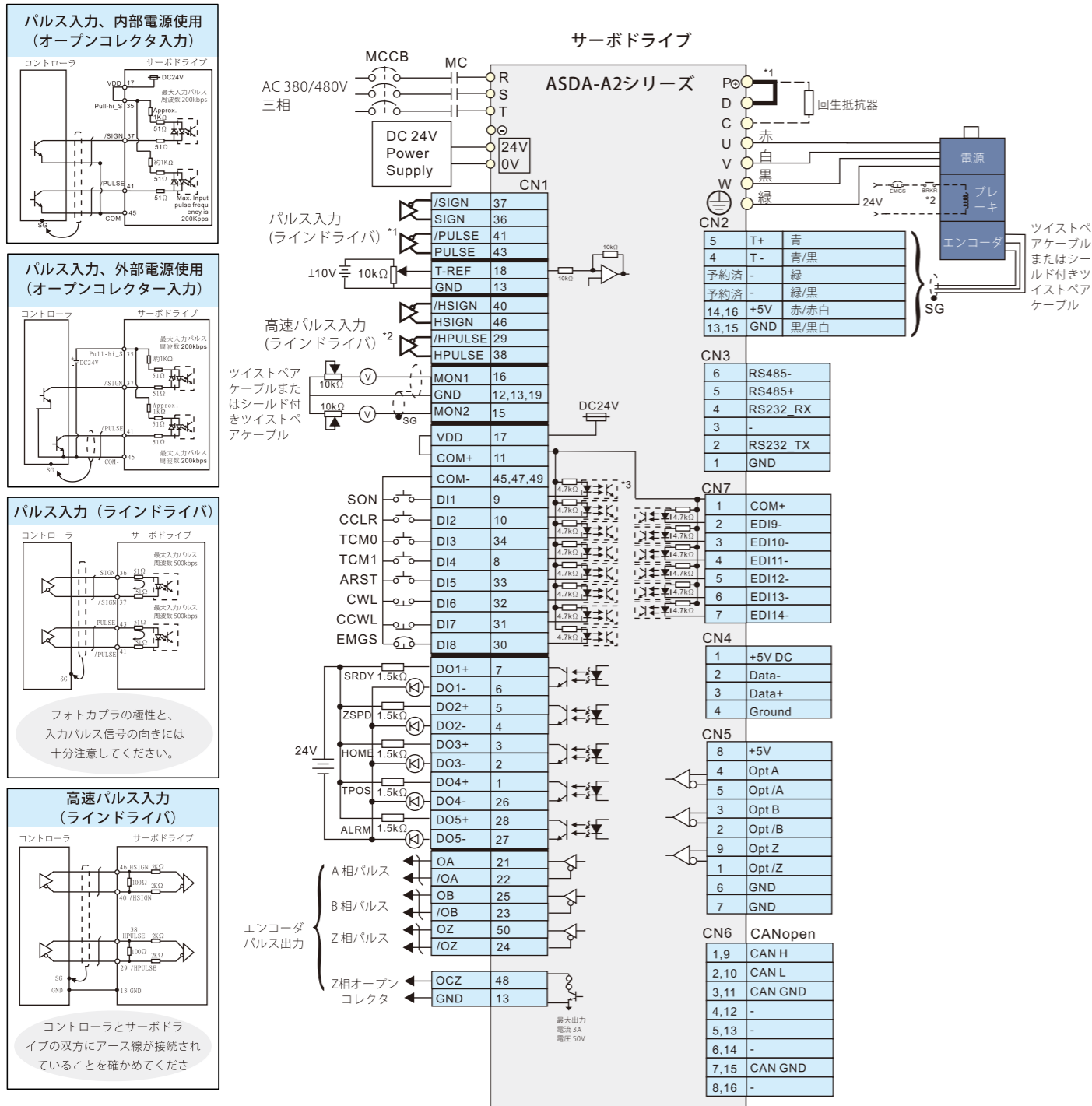


注：  
\*1 400W~4.5kWサーボドライブは回生抵抗器内蔵モデルです。  
\*2 ブレーキ配線は無極性です。

# 標準配線例

## 400V シリーズ

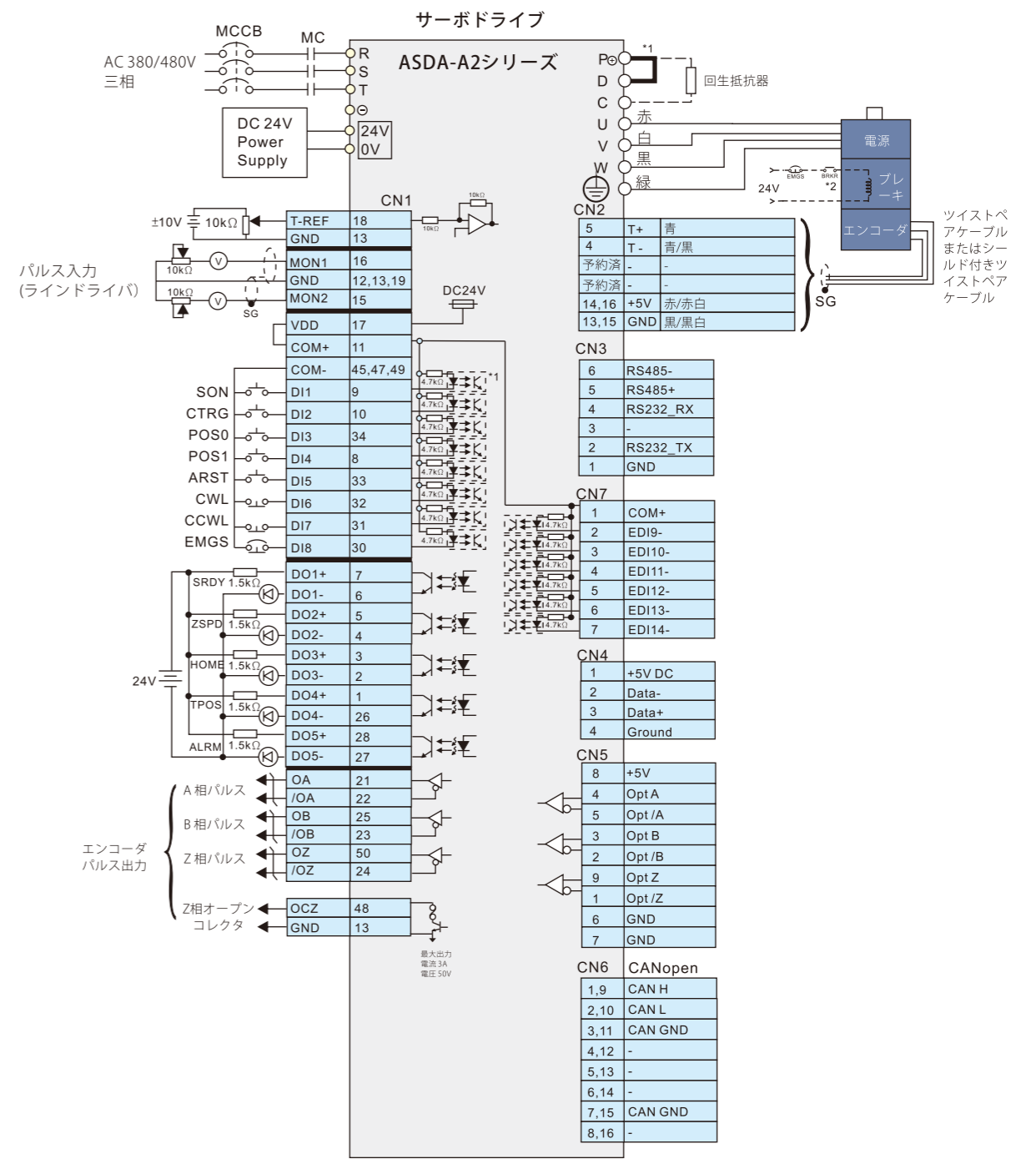
### 位置(PT)制御モード (パルス指令入力)



注：  
\*1 400W~4.5kWサーボドライバは回生抵抗器内蔵モデルです。  
\*2 ブレーキ配線は無極性です。

## 400V シリーズ

### 位置(PR)制御モード (内部プロシージャ制御)

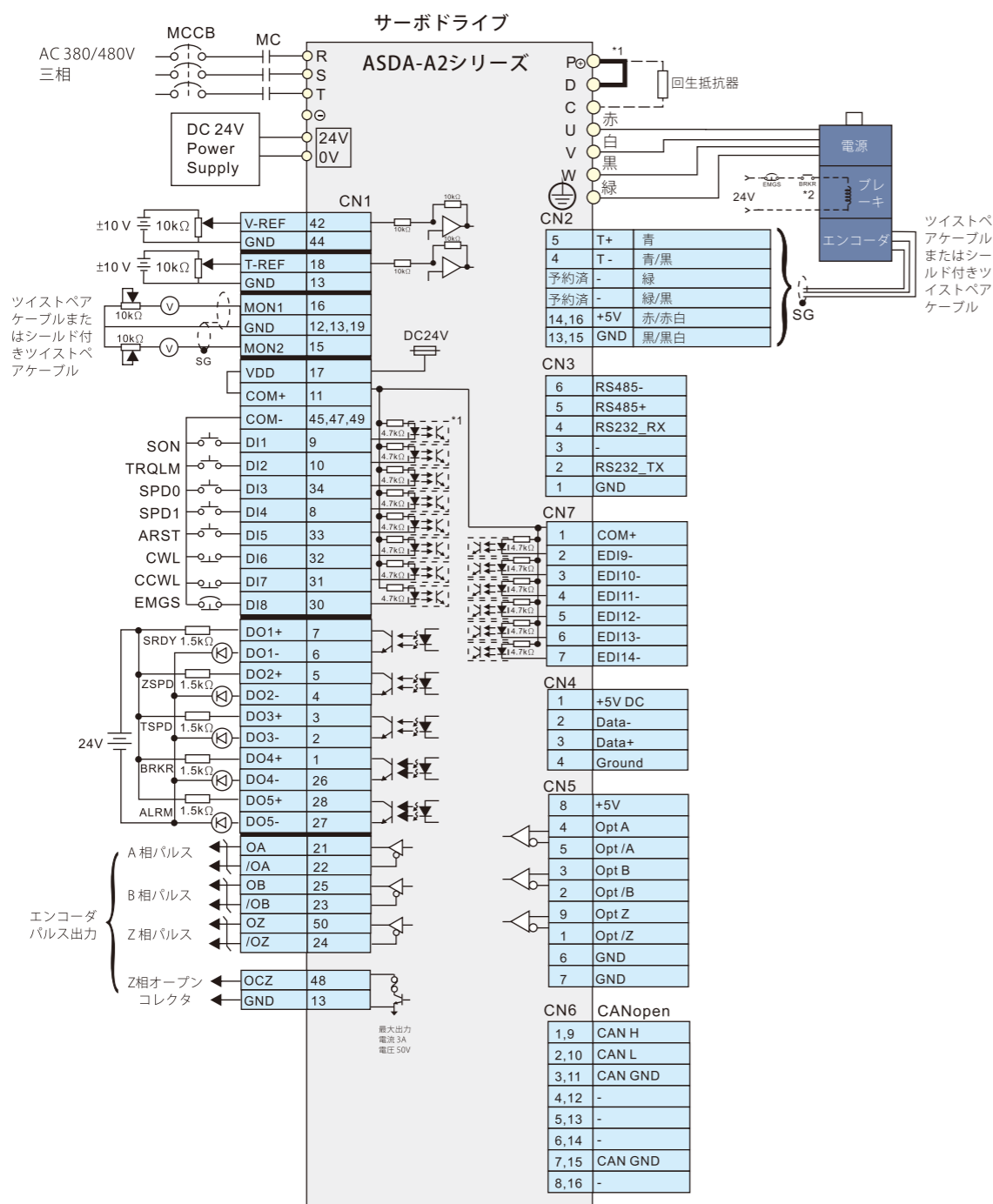


注：  
\*1 400W~4.5kWサーボドライバは回生抵抗器内蔵モデルです。  
\*2 ブレーキ配線は無極性です。

# 標準配線例

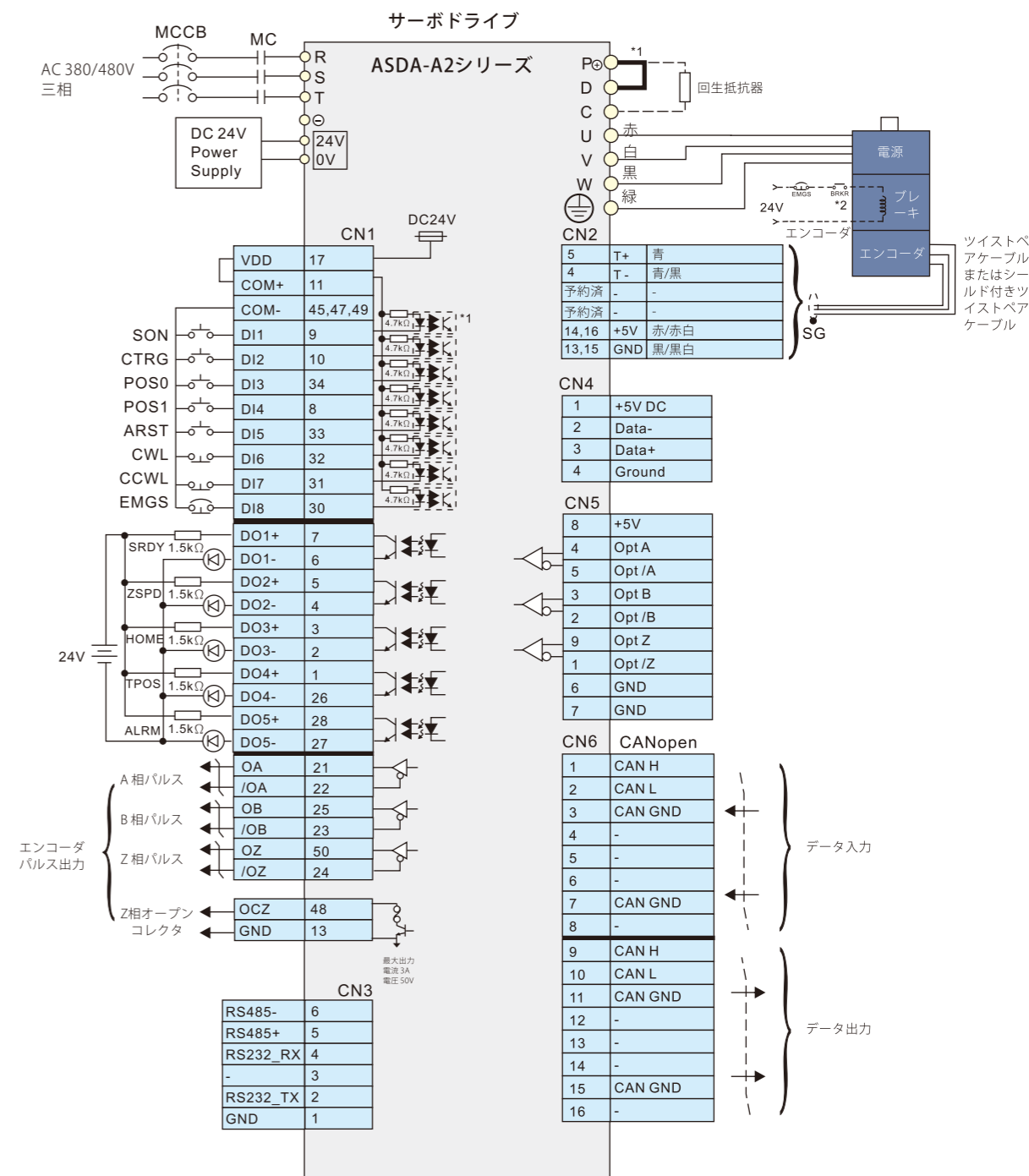
## 400V シリーズ

速度(S)、トルク(T)制御モード (アナログ電圧入力、内部パラメータ設定)



## 400V シリーズ

CANopen通信モード (ASDA-A2-Mシリーズ)

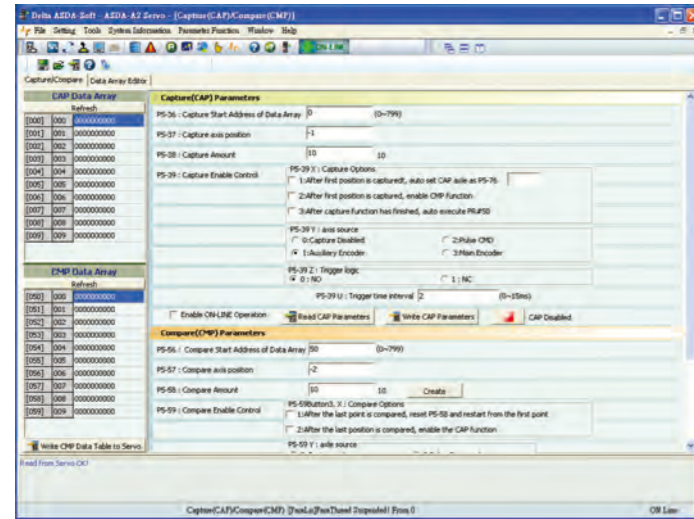


注：  
\*1 400W~4.5kWサーボドライブは回生抵抗器内蔵モデルです。  
\*2 ブレーキ配線は無極性です。

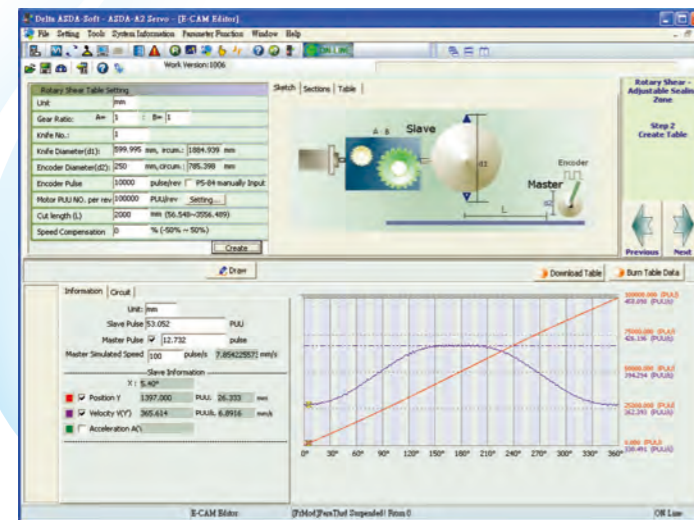
注：  
\*1 400W~4.5kWサーボドライブは回生抵抗器内蔵モデルです。  
\*2 ブレーキ配線は無極性です。



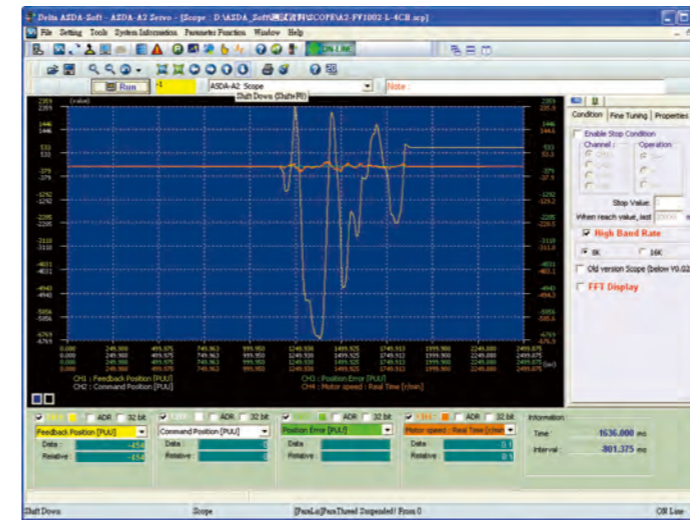
# 編集ソフトウェアASDA-Soft



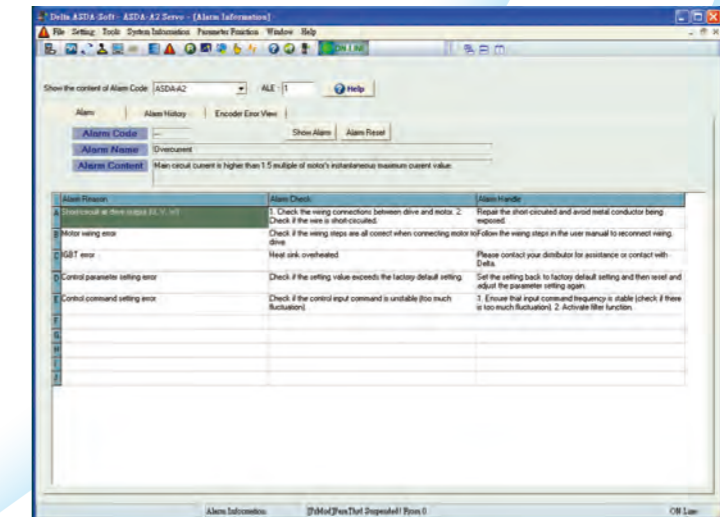
- 位置ラッチおよび位置検出用の強力な補足・比較機能は、システム構成設定をサポートします。



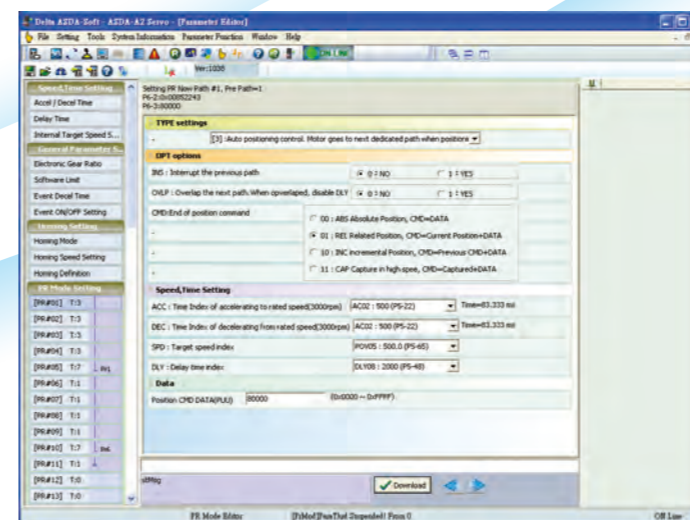
- ユーザフレンドリーな電子カム編集インターフェースは、自由な電子カム曲線を作成できます。加えて、ライティングシャーやロータリーカットアプリケーションの簡単な設定ができます。



- 幅広い用途に利用できるオンラインモニタリング機能は、デジタルオシロスコープのように、各機器のデータや状態を迅速に記録可能です。リアルタイムモニタリングを容易にします。



- 便利な警報表示機能は、問題解決を容易にすると共に、タイムリーに補間動作を提示します。



- 使い勝手の良い編集インターフェースは、新しく改善されたPR制御モード用にデザインされました。原点復帰、ポイントトゥポイント、その他の複数軸位置制御用モーション制御機能を容易に設置できます。



## シリーズオプション部品

### ● クイックコネクタ

- 100W~3kWのサーボドライブに使用できます
- 一つの操作レバーは、端子台配線差込み用として提供されています



### ● 電源ケーブル

- 3mおよび5mの標準ケーブルが用意されています
- ご要望によりカスタマイズ品も提供可能です
- ブレーキ有り、ブレーキ無しの2種類のケーブルを選択できます



### ● エンコーダケーブル

- 3mおよび5mの標準ケーブルが用意されています
- 顧客の要求に応じてカスタマイズされたサービスを提供可能です



### ● RS-232通信ケーブル

- ASDA-A2とPLC、HMI、その他のコントローラをRS-232端子で接続します
- 標準ケーブルの長さは3mです



### ● 端子台ユニット

- 簡単に配線、設置できます
- 0.5mのケーブルが添付されています。狭い場所にも設置可能です
- システムI/O構成を簡単に拡張可能です



### ● 回生抵抗器

- 回生抵抗器の選択は、62ページの回生抵抗器仕様表を参照してください



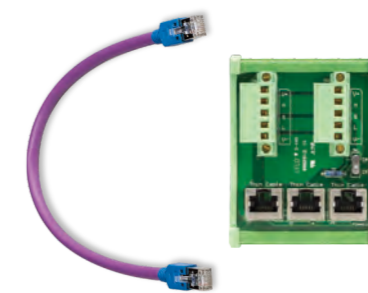
### ● PC用USB通信ケーブル

- ASDA-A2とPCを接続します。(編集ソフトウェアASDA-Soft利用)
- USB1.1準拠です



### ● CANopenアクセサリ

- デルタ製TAP-CN03分配ボックスはASDA-A2とデルタ製PLC CAN親局を接続します
- CANopen通信ケーブルが添付されています。標準ケーブルは0.5mと1mのものがあります





### ● RS-485コネクタ

- 複数のASDA-A2シリーズ製品を、RS-485インタフェースを使用したMODBUSシリアル通信で接続します



# シリーズサーボドライブ

## 200Vシリーズ

ASDA-A2 シリーズ		100W	200W	400W	750W	1kW	1.5kW	2kW	3kW	4.5kW	5.5kW	7.5kW	
		01	02	04	07	10	15	20	30	45	55	75	
電源	位相 / 電圧	単相/三相 200VAC						三相 200VAC					
	許容電圧変動	単相または三相 200~230VAC, -15%~10%						三相 200~230VAC, -15%~10%					
	連続出力電流	0.9 Arms	1.55 Arms	2.6 Arms	5.1 Arms	7.3 Arms	8.3 Arms	13.4 Arms	19.4 Arms	32.5 Arms	40 Arms	47.5 Arms	
冷却方式		自然対流						ファン冷却					
エンコーダ分解能/フィードバック分解能		20-bit (1280000 p/rev)											
主回路制御		SVPWM (Space Vector Pulse Width Modulation : 空間ベクトルPWM) 制御											
チューニングモード		自動/手動											
ダイナミックブレーキ		無						内蔵			外部		
位置制御モード	最大入力パルス周波数	最大 500kpps / 4Mpps (ラインドライバ) 最大 200kpps (オープンコレクタ)											
	パルスタイプ	パルス+符号、A相+B相、CCW/パルス+CW/パルス											
	指令制御方式	外部パルス列 (PTモード) / 内部手順 (PRモード)											
	平滑補間方法	ローパスフィルタ、P曲線フィルタ											
	電子ギア比	電子ギア N/M倍 N: 1~32767, M: 1:32767 (1/50<N/M<25600)											
	トルク制限	パラメータ設定											
	フィードフォワード補償	パラメータ設定											
アナログ指令入力	電圧範囲	0~±10 Vdc											
	入力抵抗	10KΩ											
	時定数	2.2 μs											
速度制御モード	速度制御範囲*1	1:5000						1:3000					
	指令制御方式	外部アナログ指令制御 / 内部パラメータ制御											
	加減速方式	ローパスフィルタ、S曲線フィルタ											
	トルク制限方法	パラメータ設定 または アナログ入力											
	周波数特性	最大1kHz											
速度精度 (定格回転数)*2	負荷変動 (0~100%) 最大0.01%												
	電源±10% 変動最大0.01%												
	環境温度 (0~50℃) 最大0.01%												
トルク制御モード	アナログ指令入力	電圧範囲	0~±10 Vdc										
		入力抵抗	10KΩ										
		時定数	2.2 μs										
	指令制御方式	外部アナログ指令制御 / 内部パラメータ制御											
	加減速方式	ローパスフィルタ											
速度制限	パラメータ設定 または アナログ入力												
アナログモニタ出力		モニタ信号はパラメータによって設定 (出力電圧範囲 : ±8V)											
デジタル入出力	入力	サーボON、リセット、ゲイン切換、パルスクリア、ゼロスピードCLAMP、コマンド入力反転制御、コマンドトリガ、回転速度/速度制限有効、位置指令選択、モーター停止、速度/位置選択、位置/回転速度切換、回転速度/トルクモード切換、トルク/位置モード切換、PT/PRモード切換、緊急停止、正転/逆転制限抑制、原点センサー、正転/逆転トルク制限、原点復帰、電子カム、正転/逆転ジョグ入力、PRコマンドトリガ、電子ギア比選択、パルス入力禁止											
	出力	エンコーダ信号出力 (A,B,Zラインドライバ、Zオープンコレクタ) サーボレディ、サーボON、ゼロ速度、速度到達、位置決め完了、トルク制限到達、サーボアラーム検出、電磁ブレーキ制御、原点移動完了、出力オーバーロード警告、サーボ警告検出、ポジションコマンドオーバーフロー、正転/逆転ソフトウェア制限、内部位置コマンド完了、捕捉動作完了出力、モーション制御完了出力、電子カムマスターポジション											
保護機能		過電流、過電圧、低電圧、モーターオーバーヒート、回生容量過大、回生エラー、過負荷、速度誤差過大、位置誤差過大、エンコーダ異常、補正エラー、緊急停止、正転/逆転制限切換エラー、フルクローズドループ誤差過大、シリアル通信エラー、入力電源欠相、シリアル通信タイムアウト、U,V,W,CN1,CN2,CN3回路ショート保護											
通信インタフェース		RS-232 / RS-485 / CANopen / USB											
環境	設置場所	屋内 (直射日光が当たらないこと)、腐食性ガス・引火性ガス・オイルミスト・塵埃のないこと											
	標高	海拔1000m以下											
	気圧	86kPa~106kPa											
	動作周囲温度	0℃~55℃ (動作時の気温が45℃を超えた場合、強制冷却が必要となります)											
	保存周囲温度	-20℃~65℃											
	周囲湿度	0~90% (結露なきこと)											
	振動	20Hz以下 9.80665m/s <sup>2</sup> (1G), 20~50Hz 5.88m/s <sup>2</sup> (0.6G)											
	IP保護等級	IP20											
	接地系統	TN系統*3											
認定	  IEC / EN 61800-5-1, UL508C												

脚注: \*1. 定格回転速度: 負荷最大時の速度比は、最低速度として定義されます (モーターは停止しません)。\*2. コマンドが定格回転速度の場合、速度変動比は右記のとおりとなります。(無負荷時回転速度-負荷最大時回転速度)/定格回転速度\*3. TN系統: 電力系統を一面所で接地し、保護接地導体に接続された露出導電部を電力系統の接地部分に直接接続する配電システム。

## 400Vシリーズ

ASDA-A2 シリーズ		750W	1kW	1.5kW	2kW	3kW	4.5kW	5.5kW
		07	10	15	20	30	45	55
電源	位相 / 電圧	24VDC, ±10%						
	許容電圧変動	三相 380~480VAC, ±10%						
	連続出力電流	3.07 Arms	3.52 Arms	5.02 Arms	6.66 Arms	11.9 Arms	20 Arms	22.37 Arms
冷却方式		ファン冷却						
エンコーダ分解能/フィードバック分解能		20-bit (1280000 p/rev)						
主回路制御		SVPWM (Space Vector Pulse Width Modulation : 空間ベクトルPWM) 制御						
チューニングモード		自動/手動						
ダイナミックブレーキ		内蔵			外部			
位置制御モード	最大入力パルス周波数	最大 500kpps / 4Mpps (ラインドライバ) 最大 200kpps (オープンコレクタ)						
	パルスタイプ	パルス+符号、A相+B相、CCW/パルス+CW/パルス						
	指令制御方式	外部パルス列 (PTモード) / 内部手順 (PRモード)						
	平滑補間方法	ローパスフィルタ、P曲線フィルタ						
	電子ギア比	電子ギア N/M倍 N: 1~32767, M: 1:32767 (1/50<N/M<25600)						
	トルク制限	パラメータ設定						
	フィードフォワード補償	パラメータ設定						
アナログ指令入力	電圧範囲	0~±10 Vdc						
	入力抵抗	10KΩ						
	時定数	2.2 μs						
速度制御モード	速度制御範囲*1	1:5000			1:3000			
	指令制御方式	外部アナログ指令制御 / 内部パラメータ制御						
	加減速方式	ローパスフィルタ、S曲線フィルタ						
	トルク制限方法	パラメータ設定 または アナログ入力						
	周波数特性	最大1kHz						
速度精度 (定格回転数)*2	負荷変動 (0~100%) 最大0.01%							
	電源±10% 変動最大0.01%							
	環境温度 (0~50℃) 最大0.01%							
トルク制御モード	アナログ指令入力	電圧範囲	0~±10 Vdc					
		入力抵抗	10KΩ					
		時定数	2.2 μs					
	指令制御方式	外部アナログ指令制御 / 内部パラメータ制御						
	加減速方式	ローパスフィルタ						
速度制限	パラメータ設定 または アナログ入力							
アナログモニタ出力		モニタ信号はパラメータによって設定 (出力電圧範囲 : ±8V)						
デジタル入出力	入力	サーボON、リセット、ゲイン切換、パルスクリア、ゼロスピードCLAMP、コマンド入力反転制御、コマンドトリガ、回転速度/速度制限有効、位置指令選択、モーター停止、速度/位置選択、位置/回転速度切換、回転速度/トルクモード切換、トルク/位置モード切換、PT/PRモード切換、緊急停止、正転/逆転制限抑制、原点センサー、正転/逆転トルク制限、原点復帰、電子カム、正転/逆転ジョグ入力、PRコマンドトリガ、電子ギア比選択、パルス入力禁止						
	出力	エンコーダ信号出力 (A,B,Zラインドライバ、Zオープンコレクタ) サーボレディ、サーボON、ゼロ速度、速度到達、位置決め完了、トルク制限到達、サーボアラーム検出、電磁ブレーキ制御、原点移動完了、出力オーバーロード警告、サーボ警告検出、ポジションコマンドオーバーフロー、正転/逆転ソフトウェア制限、内部位置コマンド完了、捕捉動作完了出力、モーション制御完了出力、電子カムマスターポジション						
保護機能		過電流、過電圧、低電圧、モーターオーバーヒート、回生容量過大、回生エラー、過負荷、速度誤差過大、位置誤差過大、エンコーダ異常、補正エラー、緊急停止、正転/逆転制限切換エラー、フルクローズドループ誤差過大、シリアル通信エラー、入力電源欠相、シリアル通信タイムアウト、U,V,W,CN1,CN2,CN3回路ショート保護						
通信インタフェース		RS-232 / RS-485 / CANopen / USB						
環境	設置場所	屋内 (直射日光が当たらないこと)、腐食性ガス・引火性ガス・オイルミスト・塵埃のないこと						
	標高	海拔1000m以下						
	気圧	86kPa~106kPa						
	動作周囲温度	0℃~55℃ (動作時の気温が45℃を超えた場合、強制冷却が必要となります)						
	保存周囲温度	-20℃~65℃						
	周囲湿度	0~90% (結露なきこと)						
	振動	20Hz以下 9.80665m/s <sup>2</sup> (1G), 20~50Hz 5.88m/s <sup>2</sup> (0.6G)						
	IP保護等級	IP20						
	接地系統	TN系統*3						
認定	  IEC / EN 61800-5-1							

脚注: \*1. 定格回転速度: 負荷最大時の速度比は、最低速度として定義されます (モーターは停止しません)。\*2. コマンドが定格回転速度の場合、速度変動比は右記のとおりとなります。(無負荷時回転速度-負荷最大時回転速度)/定格回転速度\*3. TN系統: 電力系統を一面所で接地し、保護接地導体に接続された露出導電部を電力系統の接地部分に直接接続する配電システム。





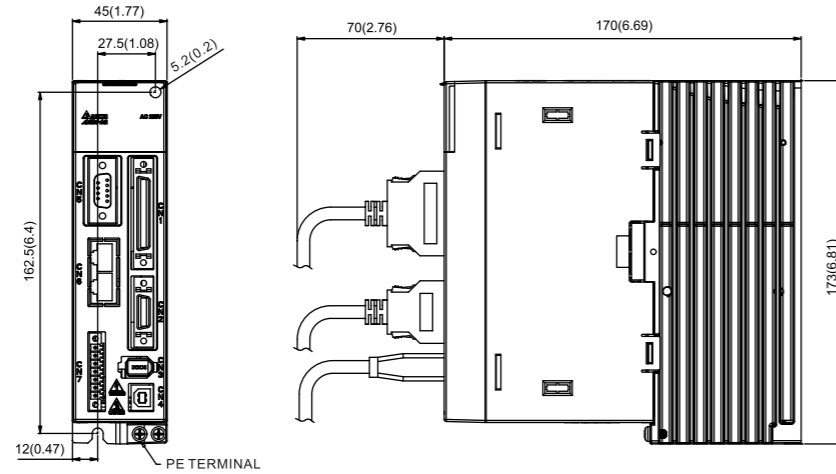
# 外形寸法

## 200Vシリーズ

100W / 200W / 400W

重量

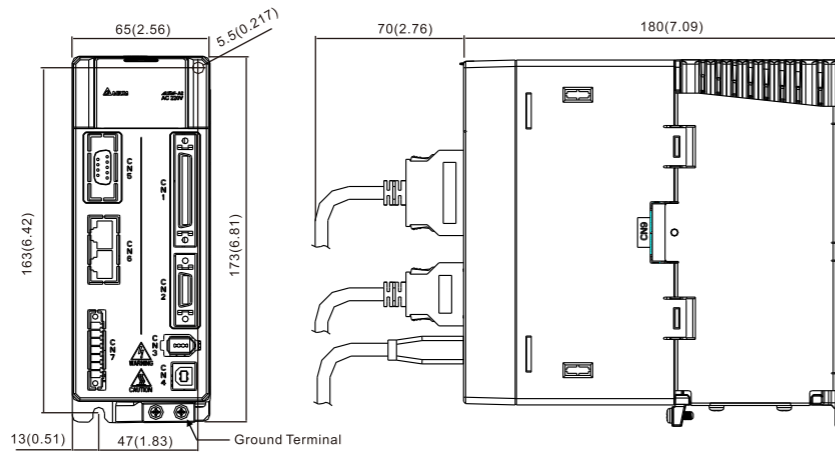
1.5 (3.3)



750W / 1.0kW / 1.5kW

重量

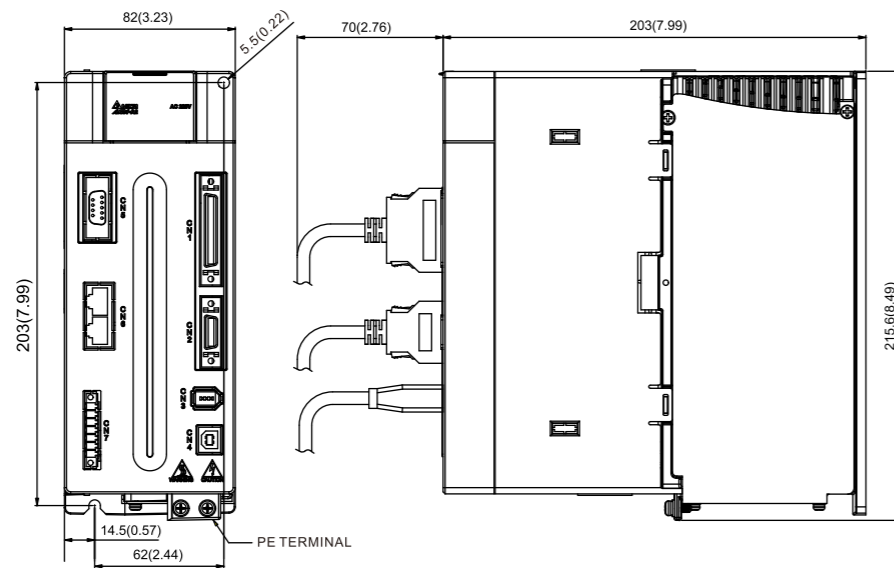
2.0 (4.4)



2.0kW / 3.0kW

重量

2.89 (6.36)

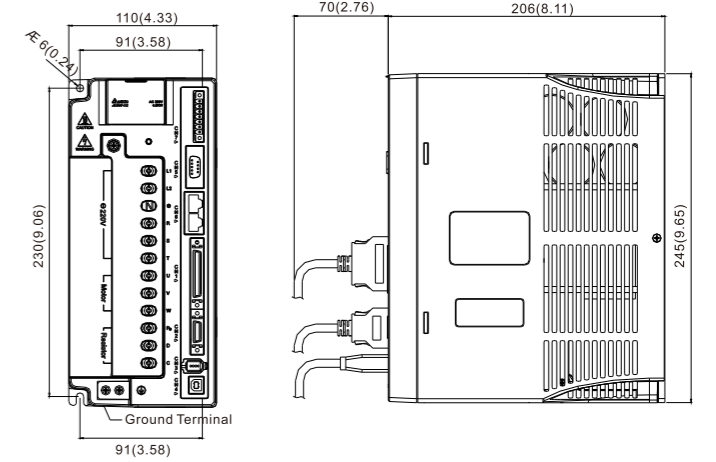


## 200Vシリーズ

4.5kW

重量

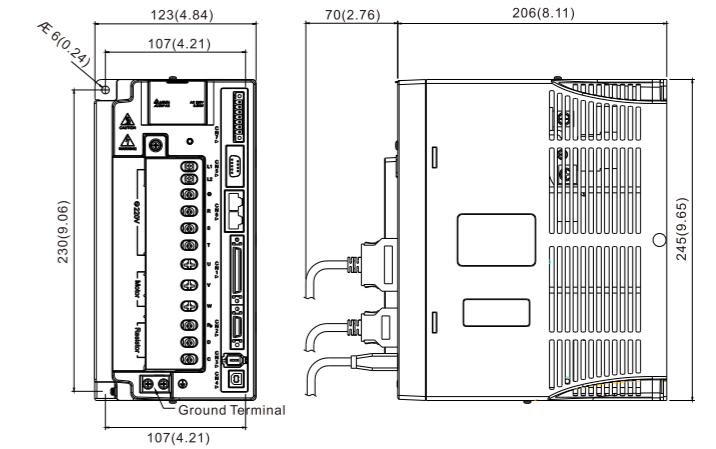
4.4 (10.0)



5.5kW

重量

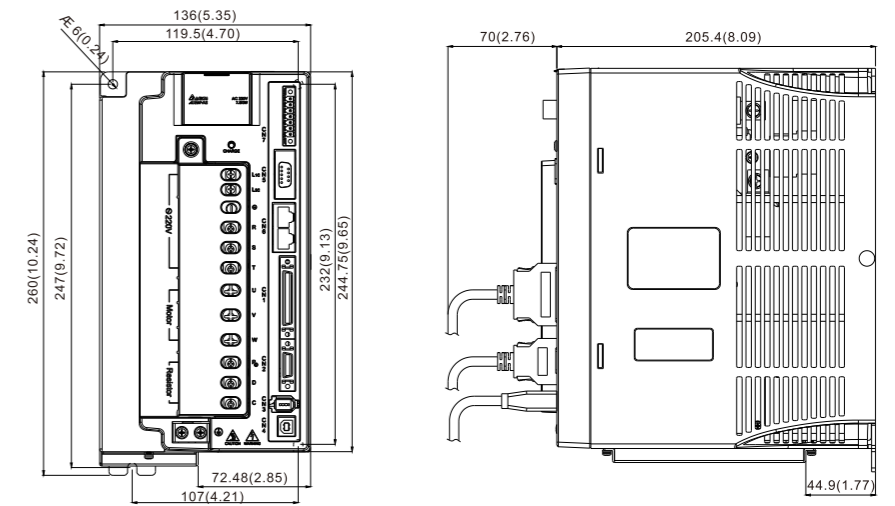
5.5 (12.1)



7.5kW

重量

5.9 (13.0)



1) ASDA-A2シリーズ用の他の部品は今後随時追加予定です。  
2) 個々で示されている部品画像は、実際の外観と異なる場合があります。実物をお確かめください。

1) ASDA-A2シリーズ用の他の部品は今後随時追加予定です。  
2) 個々で示されている部品画像は、実際の外観と異なる場合があります。実物をお確かめください。

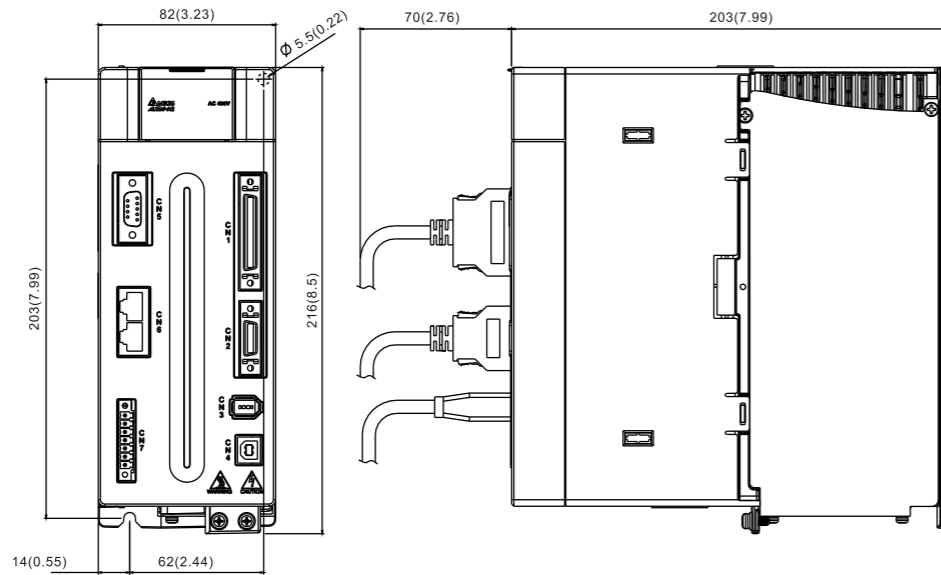
# 外形寸法

## 400V シリーズ

750W / 1.0kW / 1.5kW

重量

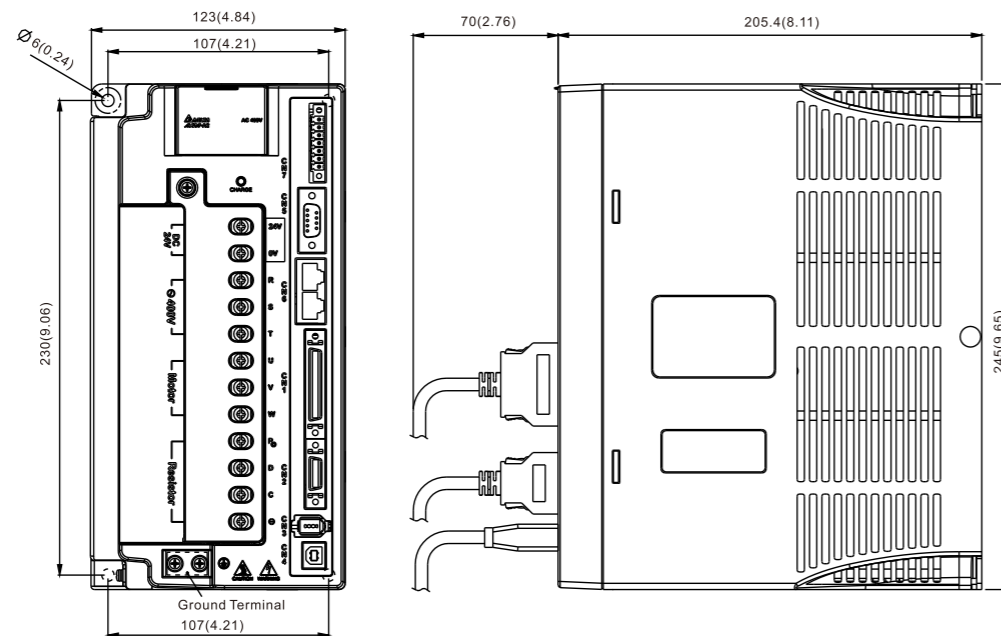
2.89(6.36)



2.0kW / 3.0kW /  
4.5kW/5.5kW

重量

5.5 (12.1)



**注** 1) ASDA-A2シリーズ用の他の部品は今後随時追加予定です。  
2) 個々で示されている部品画像は、実際の外観と異なる場合があります。実物をお確かめください。

# オプションアクセサリ

## ● 電源コネクタ

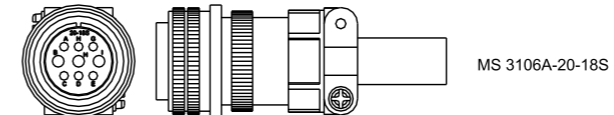
### ASDBCAPW0000

タイトル	型番	メーカー
ハウジング	C4201H00-2*2PA	JOWLE
端子	C4201TOP-2	JOWLE

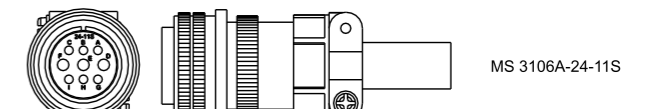
### ASDBCAPW0100

タイトル	型番	メーカー
ハウジング	C4201H00-2*3PA	JOWLE
端子	C4201TOP-2	JOWLE

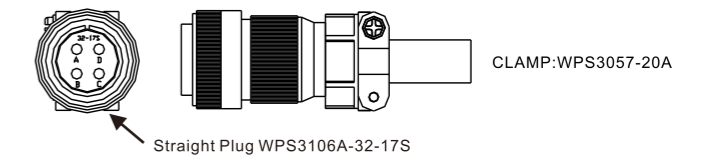
### ASD-CAPW1000



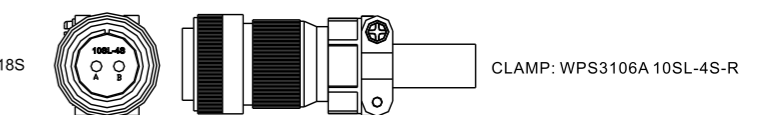
### ASD-CAPW2000



### ASD-CAPW4000

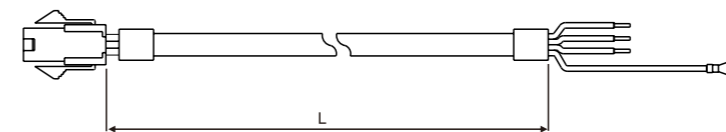


### ASD-CNBR1000



## ● 電源ケーブル

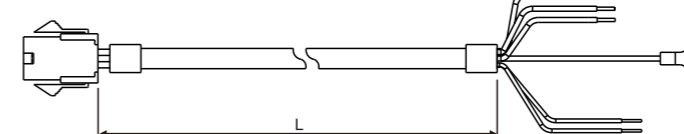
### ASD-ABPW0003, ASD-ABPW0005



タイトル	型番	メーカー
ハウジング	C4201H00-2*2PA	JOWLE
端子	C4201TOP-2	JOWLE

アイテム	型番	L	
		mm	inch
1	ASD-ABPW0003	3000±100	118±4
2	ASD-ABPW0005	5000±100	197±4

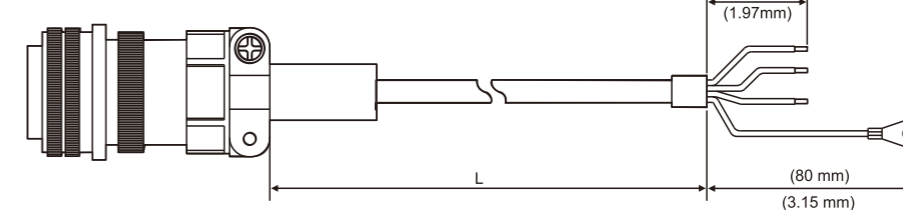
### ASD-ABPW0103, ASD-ABPW0105



タイトル	型番	メーカー
ハウジング	C4201H00-2*3PA	JOWLE
端子	C4201TOP-2	JOWLE

アイテム	型番	L	
		mm	inch
1	ASD-ABPW0103	3000±100	118±4
2	ASD-ABPW0105	5000±100	197±4

### ASD-CAPW1003, ASD-CAPW1005

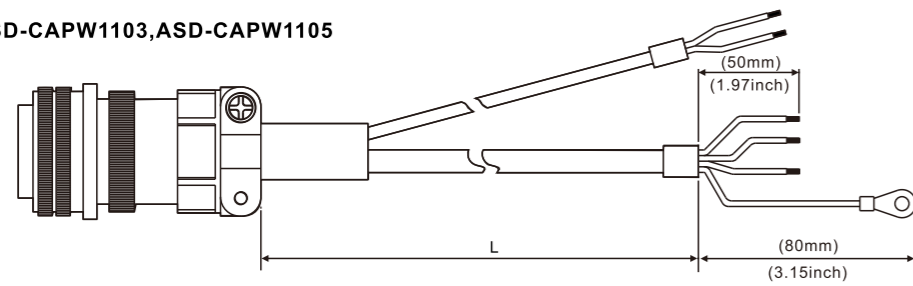


アイテム	型番	メーカーの型番	L	
			mm	inch
1	ASD-CAPW1003	3106A-20-18S	3000±100	118±4
2	ASD-CAPW1005	3106A-20-18S	5000±100	197±4

# オプションアクセサリ

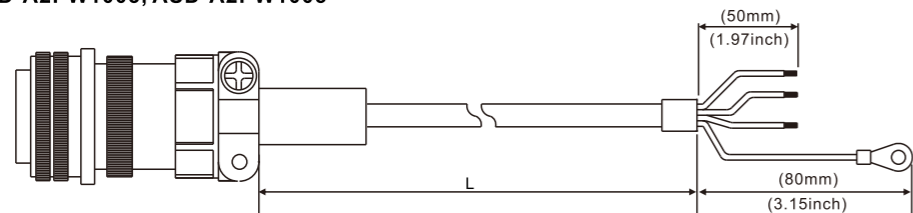
## ● 電源ケーブル

ASD-CAPW1103, ASD-CAPW1105



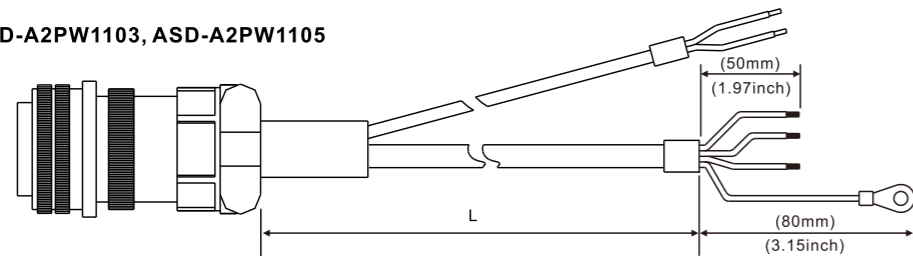
アイテム	型番	メーカーの型番	L	
			mm	inch
1	ASD-CAPW1103	3106A-20-18S	3000±100	118±4
2	ASD-CAPW1105	3106A-20-18S	5000±100	197±4

ASD-A2PW1003, ASD-A2PW1005



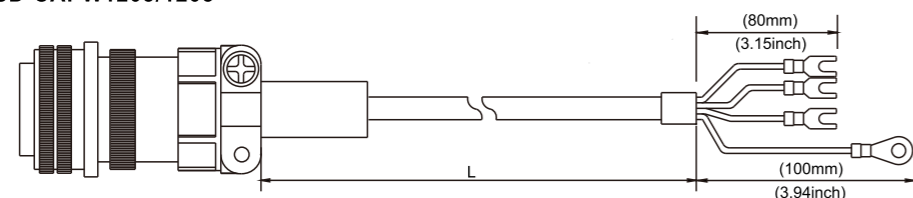
アイテム	型番	メーカーの型番	L	
			mm	inch
1	ASD-A2PW1003	3106A-20-18S	3000±100	118±4
2	ASD-A2PW1005	3106A-20-18S	5000±100	197±4

ASD-A2PW1103, ASD-A2PW1105



アイテム	型番	メーカーの型番	L	
			mm	inch
1	ASD-A2PW1103	3106A-20-18S	3000±100	118±4
2	ASD-A2PW1105	3106A-20-18S	5000±100	197±4

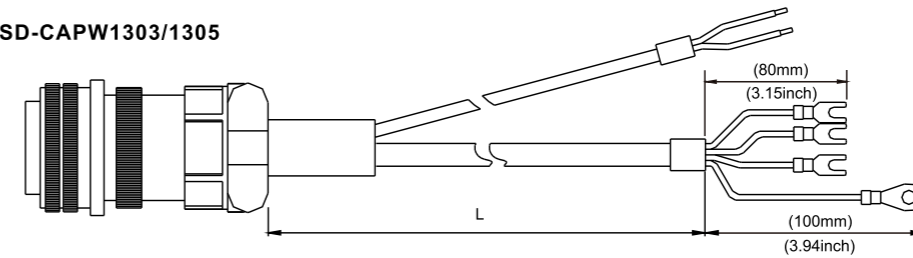
ASD-CAPW1203/1205



アイテム	型番	メーカーの型番	L	
			mm	inch
1	ASD-CAPW1203	3106A-20-18S	3000±100	118±4
2	ASD-CAPW1205	3106A-20-18S	5000±100	197±4

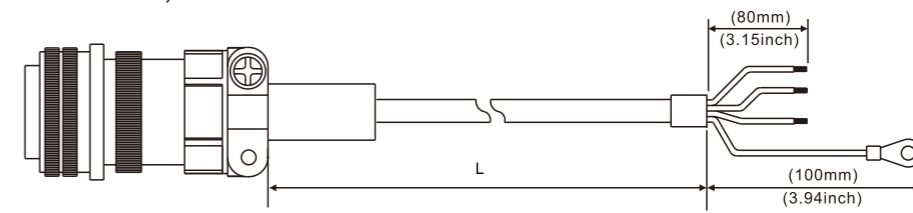
## ● 電源ケーブル

ASD-CAPW1303/1305



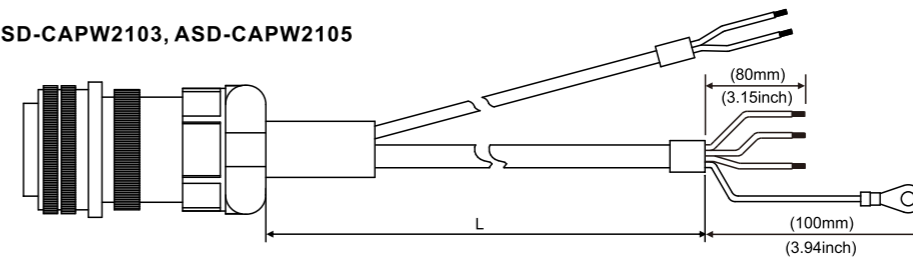
アイテム	型番	メーカーの型番	L	
			mm	inch
1	ASD-CAPW1303	3106A-20-18S	3000±100	118±4
2	ASD-CAPW1305	3106A-20-18S	5000±100	197±4

ASD-CAPW2003, ASD-CAPW2005



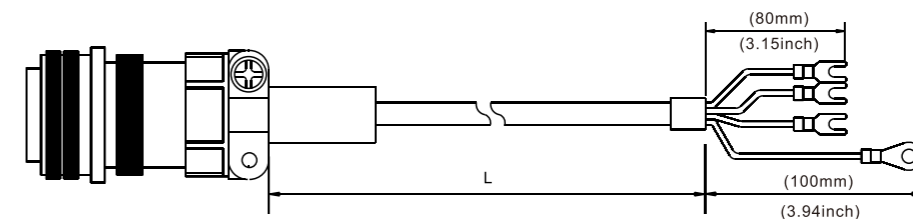
アイテム	型番	メーカーの型番	L	
			mm	inch
1	ASD-CAPW2003	3106A-24-11S	3000±100	118±4
2	ASD-CAPW2005	3106A-24-11S	5000±100	197±4

ASD-CAPW2103, ASD-CAPW2105



アイテム	型番	メーカーの型番	L	
			mm	inch
1	ASD-CAPW2103	3106A-24-11S	3000±100	118±4
2	ASD-CAPW2105	3106A-24-11S	5000±100	197±4

ASD-CAPW2203, ASD-CAPW2205



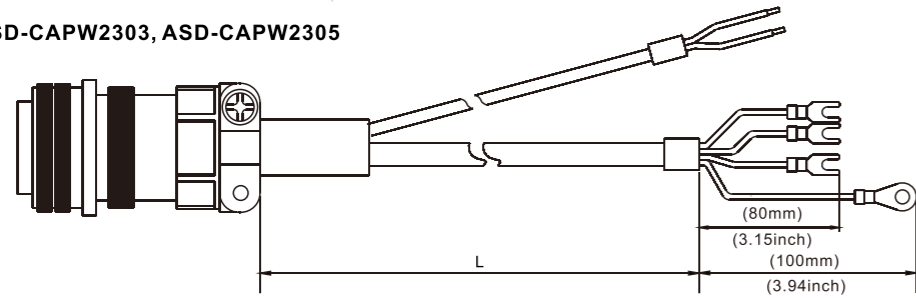
アイテム	型番	メーカーの型番	L	
			mm	inch
1	ASD-CAPW2203	3106A-24-11S	3000±100	118±4
2	ASD-CAPW2205	3106A-24-11S	5000±100	197±4



# オプションアクセサリ

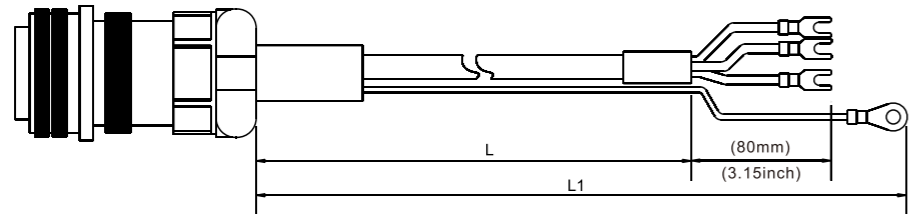
## ● 電源ケーブル

### ASD-CAPW2303, ASD-CAPW2305



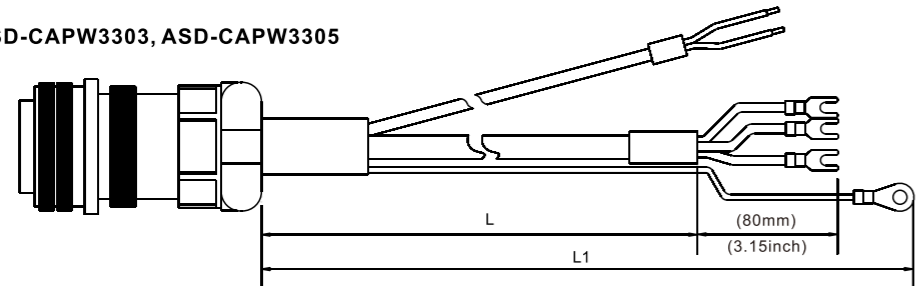
アイテム	型番	メーカーの型番	L	
			mm	inch
1	ASD-CAPW2303	3106A-24-11S	3000±100	118±4
2	ASD-CAPW2305	3106A-24-11S	5000±100	197±4

### ASD-CAPW3203, ASD-CAPW3205



アイテム	型番	メーカーの型番	L		L1	
			mm	inch	mm	inch
1	ASD-CAPW3203	MS 3106-24-11S	3000±100	118±4	3100±100	122±0.4
2	ASD-CAPW3205	MS 3106-24-11S	5000±100	197±4	5100±100	201±0.4

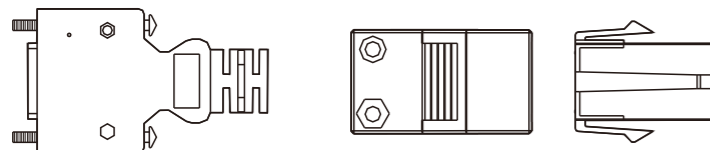
### ASD-CAPW3303, ASD-CAPW3305



アイテム	型番	メーカーの型番	L		L1	
			mm	inch	mm	inch
1	ASD-CAPW3303	MS 3106-24-11S	3000±100	118±4	3100±100	122±0.4
2	ASD-CAPW3305	MS 3106-24-11S	5000±100	197±4	5100±100	201±0.4

## ● エンコーダコネクタ

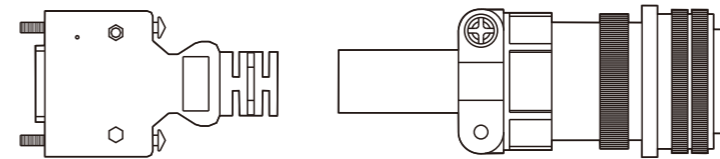
### ASD-ABEN0000



タイトル	型番	メーカー
サーボモータ側	ハウジング	AMP(1-172161-9)
	端子	AMP(170359-3)
	CLAMP	DELTA(34703237XX)
サーボドライブ側	PLUG	3M 10120-3000PE
	SHELL	3M 10320-52A0-008

## ● エンコーダコネクタ

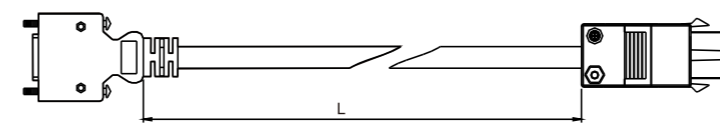
### ASD-CAEN1000



タイトル	型番	メーカー
サーボモータ側	3106A-20-29S	-----
サーボドライブ側	PLUG	3M 10120-3000PE
	SHELL	3M 10320-52A0-008

## ● エンコーダケーブル

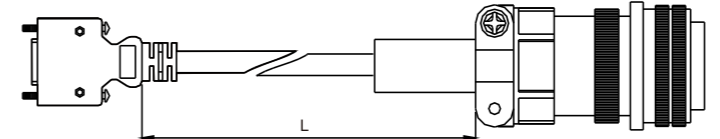
### ASD-ABEN0003, ASD-ABEN0005



タイトル	型番	メーカー
サーボモータ側	端子	AMP(1-172161-9)
	端子	AMP(170359-3)
	CLAMP	DELTA(34703237XX)
サーボドライブ側	PLUG	3M 10120-3000PE
	SHELL	3M 10320-52A0-008

アイテム	型番	L	
		mm	inch
1	ASD-ABEN0003	3000100	1184
2	ASD-ABEN0005	5000100	1974

### ASD-CAEN1003, ASD-CAEN1005

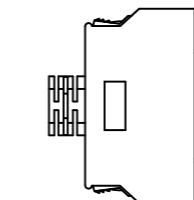


タイトル	型番	メーカー
サーボモータ側	3106A-20-29S	-----
サーボドライブ側	PLUG	3M 10120-3000PE
	SHELL	3M 10320-52A0-008

アイテム	型番	メーカーの型番	L	
			mm	inch
1	ASD-CAEN1003	3106A-20-29S	3000100	1184
2	ASD-CAEN1005	3106A-20-29S	5000100	1974

## ● I/O信号コネクタ (CN1)

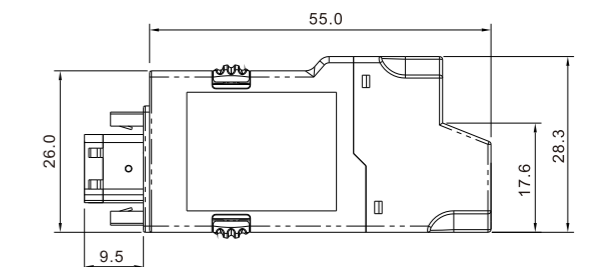
### ASD-CN5C0050



メーカー	型番
3M TAIWAN LTD	10150-3000PE
3M TAIWAN LTD	10350-52A0-008

## ● RS-485コネクタ

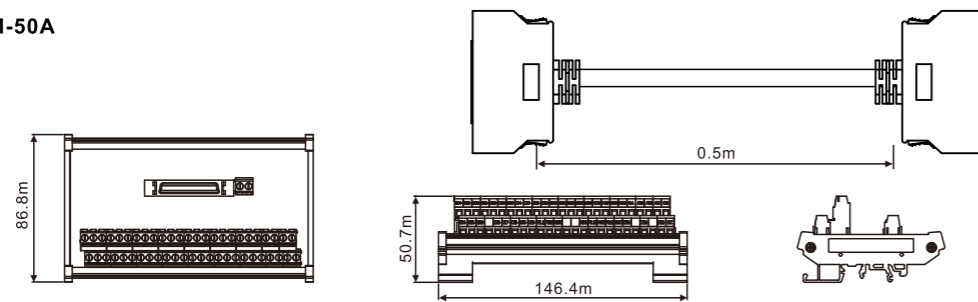
### ASD-CNIE0B06



## オプションアクセサリ

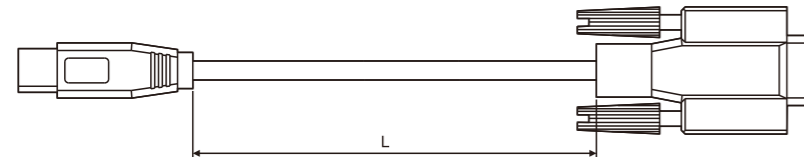
### ● 端子台ユニット

ASD-BM-50A



### ● RS-232通信ケーブル

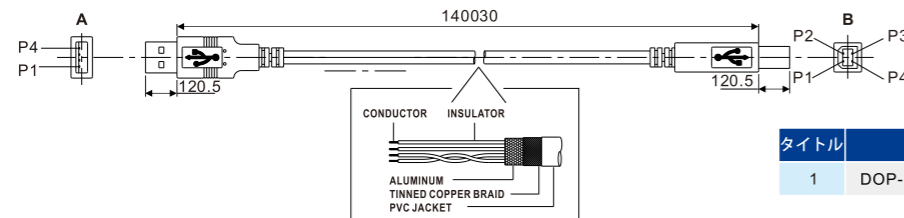
ASD-CARS0003



アイテム	型番	mm	inch
1	ASD-CARS0003	3000±100	118±4

### ● ドライブ-PC接続用通信ケーブル

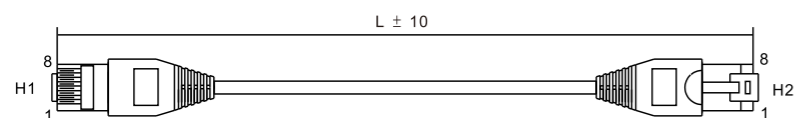
DOP-CAUSBAB



タイトル	型番	mm	inch
1	DOP-CAUSBAB	1400±30	55±1.2

### ● CANopen通信ケーブル

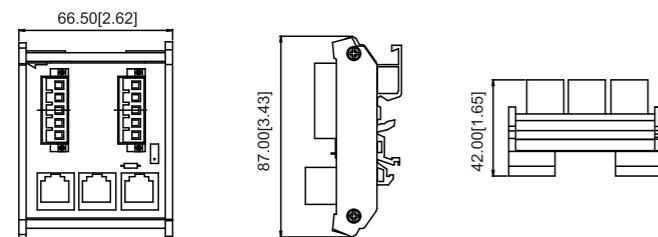
TAP-CB03, TAP-CB04



タイトル	型番	mm	inch
1	TAP-CB03	500±10	19±0.4
2	TAP-CB04	1000±10	39±0.4

### ● CANopen分配ボックス

TAP-CN03



- 1) Other accessories for ASDA-A2 series will be increased gradually.  
2) Accessories images shown here may differ from actual product appearance. Please refer to the actual product appearance.

## サーボドライブ、サーボモーター、アクセサリ組合せ表

### 200Vシリーズ

#### 100Wサーボドライブ、100W低イナーシャサーボモーター

サーボドライブ	ASD-A2-0121-□			
低イナーシャサーボモーター	ECMA-C10401□S			
ケーブル	ブレーキなし		ブレーキあり	
	3M	5M	3M	5M
	電源ケーブル ASD-ABPW0003	電源ケーブル ASD-ABPW0005	電源ケーブル ASD-ABPW0103	電源ケーブル ASD-ABPW0105
エンコーダケーブル ASD-ABEN0003	エンコーダケーブル ASD-ABEN0005	エンコーダケーブル ASD-ABEN0003	エンコーダケーブル ASD-ABEN0005	
コネクタ	電源コネクタ ASDBCAPW0000		電源コネクタ ASDBCAPW0100	
	エンコーダケーブル ASD-ABEN0000			

#### 200Wサーボドライブ、200W低イナーシャサーボモーター

サーボドライブ	ASD-A2-0221-□			
低イナーシャサーボモーター	ECMA-C10602□S			
ケーブル	ブレーキなし		ブレーキあり	
	3M	5M	3M	5M
	電源ケーブル ASD-ABPW0003	電源ケーブル ASD-ABPW0005	電源ケーブル ASD-ABPW0103	電源ケーブル ASD-ABPW0105
エンコーダケーブル ASD-ABEN0003	エンコーダケーブル ASD-ABEN0005	エンコーダケーブル ASD-ABEN0003	エンコーダケーブル ASD-ABEN0005	
コネクタ	電源コネクタ ASDBCAPW0000		電源コネクタ ASDBCAPW0100	
	エンコーダケーブル ASD-ABEN0000			

#### 400Wサーボドライブ、400W低イナーシャサーボモーター

サーボドライブ	ASD-A2-0421-□			
低イナーシャサーボモーター	ECMA-C10604□S ECMA-C10804□7			
ケーブル	ブレーキなし		ブレーキあり	
	3M	5M	3M	5M
	電源ケーブル ASD-ABPW0003	電源ケーブル ASD-ABPW0005	電源ケーブル ASD-ABPW0103	電源ケーブル ASD-ABPW0105
エンコーダケーブル ASD-ABEN0003	エンコーダケーブル ASD-ABEN0005	エンコーダケーブル ASD-ABEN0003	エンコーダケーブル ASD-ABEN0005	
コネクタ	電源コネクタ ASDBCAPW0000		電源コネクタ ASDBCAPW0100	
	エンコーダケーブル ASD-ABEN0000			

## サーボドライブ、サーボモーター、 アクセサリ組合せ表

### 200Vシリーズ

#### 400Wサーボドライブ、500W中イナーシャサーボモーター

サーボドライブ	ASD-A2-0421-□			
中イナーシャ サーボモーター	ECMA-E11305□S			
ケーブル	ブレーキなし		ブレーキあり	
	3M	5M	3M	5M
	電源ケーブル ASD-CAPW1003	電源ケーブル ASD-CAPW1005	電源ケーブル ASD-CAPW1103	電源ケーブル ASD-CAPW1105
エンコーダケーブル ASD-CAEN1003	エンコーダケーブル ASD-CAEN1005	エンコーダケーブル ASD-CAEN1003	エンコーダケーブル ASD-CAEN1005	
コネクタ	電源コネクタ ASD-CAPW1000			
	エンコーダケーブル ASD-CAEN1000			

#### 400Wサーボドライブ、300W高イナーシャサーボモーター

サーボドライブ	ASD-A2-0421-□			
高イナーシャ サーボモーター	ECMA-G11303□S			
ケーブル	ブレーキなし		ブレーキあり	
	3M	5M	3M	5M
	電源ケーブル ASD-CAPW1003	電源ケーブル ASD-CAPW1005	Power-Cables ASD-CAPW1103	電源ケーブル ASD-CAPW1105
エンコーダケーブル ASD-CAEN1003	エンコーダケーブル ASD-CAEN1005	エンコーダケーブル ASD-CAEN1003	エンコーダケーブル ASD-CAEN1005	
コネクタ	電源コネクタ ASD-CAPW1000			
	エンコーダケーブル ASD-CAEN1000			

#### 750Wサーボドライブ、750W低イナーシャサーボモーター

サーボドライブ	ASD-A2-0721-□			
低イナーシャ サーボモーター	ECMA-C10807□S			
ケーブル	ブレーキなし		ブレーキあり	
	3M	5M	3M	5M
	電源ケーブル ASD-ABPW0003	電源ケーブル ASD-ABPW0005	電源ケーブル ASD-ABPW0103	電源ケーブル ASD-ABPW0105
エンコーダケーブル ASD-ABEN0003	エンコーダケーブル ASD-ABEN0005	エンコーダケーブル ASD-ABEN0003	エンコーダケーブル ASD-ABEN0005	
コネクタ	電源コネクタ ASDBCAPW0000		電源コネクタ ASDBCAPW0100	
	エンコーダケーブル ASD-ABEN0000			

#### 750Wサーボドライブ、600W高イナーシャサーボモーター

サーボドライブ	ASD-A2-0721-□			
高イナーシャ サーボモーター	ECMA-G11306□S			
ケーブル	ブレーキなし		ブレーキあり	
	3M	5M	3M	5M
	電源ケーブル ASD-CAPW1003	電源ケーブル ASD-CAPW1005	電源ケーブル ASD-CAPW1103	電源ケーブル ASD-CAPW1105
エンコーダケーブル ASD-CAEN1003	エンコーダケーブル ASD-CAEN1005	エンコーダケーブル ASD-CAEN1003	エンコーダケーブル ASD-CAEN1005	
コネクタ	電源コネクタ ASD-CAPW1000			
	エンコーダケーブル ASD-CAEN1000			

#### 1kWサーボドライブ、1kW低イナーシャサーボモーター

サーボドライブ	ASD-A2-1021-□			
低イナーシャ サーボモーター	ECMA-C11010□S			
ケーブル	ブレーキなし		ブレーキあり	
	3M	5M	3M	5M
	電源ケーブル ASD-CAPW1003	電源ケーブル ASD-CAPW1005	電源ケーブル ASD-CAPW1103	電源ケーブル ASD-CAPW1105
エンコーダケーブル ASD-CAEN1003	エンコーダケーブル ASD-CAEN1005	エンコーダケーブル ASD-CAEN1003	エンコーダケーブル ASD-CAEN1005	
コネクタ	電源コネクタ ASD-CAPW1000			
	エンコーダケーブル ASD-CAEN1000			

#### 1kWサーボドライブ、1kW中イナーシャサーボモーター

サーボドライブ	ASD-A2-1021-□			
中イナーシャ サーボモーター	ECMA-E11310□S			
ケーブル	ブレーキなし		ブレーキあり	
	3M	5M	3M	5M
	電源ケーブル ASD-CAPW1003	電源ケーブル ASD-CAPW1005	電源ケーブル ASD-CAPW1103	電源ケーブル ASD-CAPW1105
エンコーダケーブル ASD-CAEN1003	エンコーダケーブル ASD-CAEN1005	エンコーダケーブル ASD-CAEN1003	エンコーダケーブル ASD-CAEN1005	
コネクタ	電源コネクタ ASD-CAPW1000			
	エンコーダケーブル ASD-CAEN1000			



## サーボドライブ、サーボモーター、 アクセサリ組合せ表

### 200Vシリーズ

#### 1kWサーボドライブ、900W高イナーシャサーボモーター

サーボドライブ	ASD-A2-1021-□			
高イナーシャ サーボモーター	ECMA-G11309□S			
ケーブル	ブレーキなし		ブレーキあり	
	3M	5M	3M	5M
	電源ケーブル ASD-CAPW1003	電源ケーブル ASD-CAPW1005	電源ケーブル ASD-CAPW1103	電源ケーブル ASD-CAPW1105
エンコーダケーブル ASD-CAEN1003	エンコーダケーブル ASD-CAEN1005	エンコーダケーブル ASD-CAEN1003	エンコーダケーブル ASD-CAEN1005	
コネクタ	電源コネクタ ASD-CAPW1000			
	エンコーダケーブル ASD-CAEN1000			

#### 1.5kWサーボドライブ、1.5kW中イナーシャサーボモーター

サーボドライブ	ASD-A2-1521-□			
中イナーシャ サーボモーター	ECMA-E11315□S			
ケーブル	ブレーキなし		ブレーキあり	
	3M	5M	3M	5M
	電源ケーブル ASD-CAPW1003	電源ケーブル ASD-CAPW1005	電源ケーブル ASD-CAPW1103	電源ケーブル ASD-CAPW1105
エンコーダケーブル ASD-CAEN1003	エンコーダケーブル ASD-CAEN1005	エンコーダケーブル ASD-CAEN1003	エンコーダケーブル ASD-CAEN1005	
コネクタ	電源コネクタ ASD-CAPW1000			
	エンコーダケーブル ASD-CAEN1000			

#### 2kWサーボドライブ、2kW低イナーシャサーボモーター

サーボドライブ	ASD-A2-2023-□			
低イナーシャ サーボモーター	ECMA-C11020□S			
ケーブル	ブレーキなし		ブレーキあり	
	3M	5M	3M	5M
	電源ケーブル ASD-A2PW1003	電源ケーブル ASD-A2PW1005	電源ケーブル ASD-A2PW1103	電源ケーブル ASD-A2PW1105
エンコーダケーブル ASD-CAEN1003	エンコーダケーブル ASD-CAEN1005	エンコーダケーブル ASD-CAEN1003	エンコーダケーブル ASD-CAEN1005	
コネクタ	電源コネクタ ASD-CAPW1000			
	エンコーダケーブル ASD-CAEN1000			

#### 2kWサーボドライブ、2kW中イナーシャサーボモーター

サーボドライブ	ASD-A2-2023-□			
中イナーシャ サーボモーター	ECMA-E11320□S			
ケーブル	ブレーキなし		ブレーキあり	
	3M	5M	3M	5M
	電源ケーブル ASD-A2PW1003	電源ケーブル ASD-A2PW1005	電源ケーブル ASD-A2PW1103	電源ケーブル ASD-A2PW1105
エンコーダケーブル ASD-CAEN1003	エンコーダケーブル ASD-CAEN1005	エンコーダケーブル ASD-CAEN1003	エンコーダケーブル ASD-CAEN1005	
コネクタ	電源コネクタ ASD-CAPW1000			
	エンコーダケーブル ASD-CAEN1000			

#### 2kWサーボドライブ、2kW中イナーシャサーボモーター

サーボドライブ	ASD-A2-2023-□			
中イナーシャ サーボモーター	ECMA-E11820□S			
ケーブル	ブレーキなし		ブレーキあり	
	3M	5M	3M	5M
	電源ケーブル ASD-CAPW2003	電源ケーブル ASD-CAPW2005	電源ケーブル ASD-CAPW2103	電源ケーブル ASD-CAPW2105
エンコーダケーブル ASD-CAEN1003	エンコーダケーブル ASD-CAEN1005	エンコーダケーブル ASD-CAEN1003	エンコーダケーブル ASD-CAEN1005	
コネクタ	電源コネクタ ASD-CAPW2000			
	エンコーダケーブル ASD-CAEN1000			

#### 3kWサーボドライブ、3kW中イナーシャサーボモーター

サーボドライブ	ASD-A2-3023-□			
中イナーシャ サーボモーター	ECMA-E11830□S			
ケーブル	ブレーキなし		ブレーキあり	
	3M	5M	3M	5M
	電源ケーブル ASD-CAPW2003	電源ケーブル ASD-CAPW2005	電源ケーブル ASD-CAPW2103	電源ケーブル ASD-CAPW2105
エンコーダケーブル ASD-CAEN1003	エンコーダケーブル ASD-CAEN1005	エンコーダケーブル ASD-CAEN1003	エンコーダケーブル ASD-CAEN1005	
コネクタ	電源コネクタ ASD-CAPW2000			
	エンコーダケーブル ASD-CAEN1000			

## サーボドライブ、サーボモーター、 アクセサリ組合せ表

### 200Vシリーズ

#### 3kWサーボドライブ、3kW中高イナーシャサーボモーター

サーボドライブ	ASD-A2-3023-□			
中高イナーシャ サーボモーター	ECMA-F11830□S			
ケーブル	ブレーキなし		ブレーキあり	
	3M	5M	3M	5M
	電源ケーブル ASD-CAPW2003	電源ケーブル ASD-CAPW2005	電源ケーブル ASD-CAPW2103	電源ケーブル ASD-CAPW2105
エンコーダケーブル ASD-CAEN1003	エンコーダケーブル ASD-CAEN1005	エンコーダケーブル ASD-CAEN1003	エンコーダケーブル ASD-CAEN1005	
コネクタ	電源コネクタ ASD-CAPW2000			
	エンコーダケーブル ASD-CAEN1000			

#### 4.5kWサーボドライブ、4.5kW中高イナーシャサーボモーター

サーボドライブ	ASD-A2-4523-□			
中高イナーシャ サーボモーター	ECMA-F11845□S			
ケーブル	ブレーキなし		ブレーキあり	
	3M	5M	3M	5M
	電源ケーブル ASD-CAPW3203	電源ケーブル ASD-CAPW3205	電源ケーブル ASD-CAPW3303	電源ケーブル ASD-CAPW3305
エンコーダケーブル ASD-CAEN1003	エンコーダケーブル ASD-CAEN1005	エンコーダケーブル ASD-CAEN1003	エンコーダケーブル ASD-CAEN1005	
コネクタ	電源コネクタ ASD-CAPW2000			
	エンコーダケーブル ASD-CAEN1000			

#### 5.5kWサーボドライブ、5.5kW中高イナーシャサーボモーター

サーボドライブ	ASD-A2-5523-□			
中高イナーシャ サーボモーター	ECMA-F11855□S			
ケーブル	ブレーキなし		ブレーキあり	
	3M	5M	3M	5M
	-	-	-	-
エンコーダケーブル ASD-CAEN1003	エンコーダケーブル ASD-CAEN1005	エンコーダケーブル ASD-CAEN1003	エンコーダケーブル ASD-CAEN1005	
コネクタ	電源コネクタ ASD-CAPW4000			
	エンコーダケーブル ASD-CAEN1000			
	Brake Cables ASD-CNBR1000			

### 200Vシリーズ

#### 7.5kWサーボドライブ、7.5kW中高イナーシャサーボモーター

サーボドライブ	ASD-A2-7523-□			
中高イナーシャ サーボモーター	ECMA-F11875□3			
ケーブル	ブレーキなし		ブレーキあり	
	3M	5M	3M	5M
	-	-	-	-
エンコーダケーブル ASD-CAEN1003	エンコーダケーブル ASD-CAEN1005	エンコーダケーブル ASD-CAEN1003	エンコーダケーブル ASD-CAEN1005	
コネクタ	電源コネクタ ASD-CAPW4000			
	電源ケーブル ASD-CAEN1000			
	Brake Cables ASD-CNBR1000			

### 400V Series

#### 750Wサーボドライブ、750W低イナーシャサーボモーター

サーボドライブ	ASD-A2-0743-□			
低イナーシャ サーボモーター	ECMA-J10807□S			
ケーブル	ブレーキなし		ブレーキあり	
	3M	5M	3M	5M
	電源ケーブル ASD-ABPW0003	電源ケーブル ASD-ABPW0005	電源ケーブル ASD-ABPW0103	電源ケーブル ASD-ABPW0105
エンコーダケーブル ASD-CAEN1003	エンコーダケーブル ASD-CAEN1005	エンコーダケーブル ASD-CAEN1003	エンコーダケーブル ASD-CAEN1005	
コネクタ	電源コネクタ ASDBCAPW0000		電源コネクタ ASDBCAPW0100	
	電源ケーブル ASD-ABEN0000			

#### 1kWサーボドライブ、1kW中イナーシャサーボモーター

サーボドライブ	ASD-A2-1043-□			
中イナーシャ サーボモーター	ECMA-K11310□S			
ケーブル	ブレーキなし		ブレーキあり	
	3M	5M	3M	5M
	電源ケーブル ASD-CAPW1003	電源ケーブル ASD-CAPW1005	電源ケーブル ASD-CAPW1103	電源ケーブル ASD-CAPW1105
エンコーダケーブル ASD-CAEN1003	エンコーダケーブル ASD-CAEN1005	エンコーダケーブル ASD-CAEN1003	エンコーダケーブル ASD-CAEN1005	
コネクタ	電源コネクタ ASD-CAPW1000			
	電源ケーブル ASD-CAEN1000			

## サーボドライブ、サーボモーター、 アクセサリ組合せ表

### 400Vシリーズ

#### 1.5kW サーボドライブ、1.5kW中イナーシャサーボモーター

サーボドライブ	ASD-A2-1543-□			
中イナーシャ サーボモーター	ECMA-K11315□S			
ケーブル	ブレーキなし		ブレーキあり	
	3M	5M	3M	5M
	電源ケーブル ASD-CAPW1003	電源ケーブル ASD-CAPW1005	電源ケーブル ASD-CAPW1103	電源ケーブル ASD-CAPW1105
エンコーダケーブル ASD-CAEN1003	エンコーダケーブル ASD-CAEN1005	エンコーダケーブル ASD-CAEN1003	エンコーダケーブル ASD-CAEN1005	
コネクタ	電源コネクタ ASD-CAPW1000			
	エンコーダケーブル ASD-CAEN1000			

#### 2kW サーボドライブ、2kW中イナーシャサーボモーター

サーボドライブ	ASD-A2-2043-□			
中イナーシャ サーボモーター	ECMA-K11320□S			
ケーブル	ブレーキなし		ブレーキあり	
	3M	5M	3M	5M
	電源ケーブル ASD-CAPW1203	電源ケーブル ASD-CAPW1205	電源ケーブル ASD-CAPW1303	電源ケーブル ASD-CAPW1305
エンコーダケーブル ASD-CAEN1003	エンコーダケーブル ASD-CAEN1005	エンコーダケーブル ASD-CAEN1003	エンコーダケーブル ASD-CAEN1005	
コネクタ	電源コネクタ ASD-CAPW1000			
	エンコーダケーブル ASD-CAEN1000			

#### 3kW サーボドライブ、3kW中高イナーシャサーボモーター

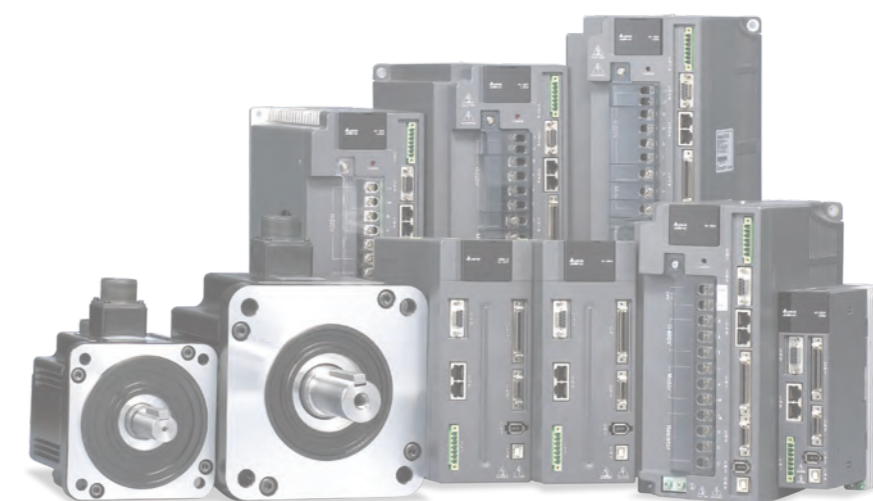
サーボドライブ	ASD-A2-3043-□			
中高イナーシャ サーボモーター	ECMA-L11830□S			
ケーブル	ブレーキなし		ブレーキあり	
	3M	5M	3M	5M
	電源ケーブル ASD-CAPW2203	電源ケーブル ASD-CAPW2205	電源ケーブル ASD-CAPW2303	電源ケーブル ASD-CAPW2305
エンコーダケーブル ASD-CAEN1003	エンコーダケーブル ASD-CAEN1005	エンコーダケーブル ASD-CAEN1003	エンコーダケーブル ASD-CAEN1005	
コネクタ	電源コネクタ ASD-CAPW2000			
	エンコーダケーブル ASD-CAEN1000			

#### 4.5kW サーボドライブ、4.5kW中高イナーシャサーボモーター

サーボドライブ	ASD-A2-4543-□			
中高イナーシャ サーボモーター	ECMA-L11845□S			
ケーブル	ブレーキなし		ブレーキあり	
	3M	5M	3M	5M
	電源ケーブル ASD-CAPW2203	電源ケーブル ASD-CAPW2205	電源ケーブル ASD-CAPW2303	電源ケーブル ASD-CAPW2305
エンコーダケーブル ASD-CAEN1003	エンコーダケーブル ASD-CAEN1005	エンコーダケーブル ASD-CAEN1003	エンコーダケーブル ASD-CAEN1005	
コネクタ	電源コネクタ ASD-CAPW2000			
	エンコーダケーブル ASD-CAEN1000			

#### 5.5kW サーボドライブ、5.5kW中高イナーシャサーボモーター

サーボドライブ	ASD-A2-5543-□			
中高イナーシャ サーボモーター	ECMA-L11855□3			
ケーブル	ブレーキなし		ブレーキあり	
	3M	5M	3M	5M
	電源ケーブル ASD-CAPW2203	電源ケーブル ASD-CAPW2205	電源ケーブル ASD-CAPW2303	電源ケーブル ASD-CAPW2305
エンコーダケーブル ASD-CAEN1003	エンコーダケーブル ASD-CAEN1005	エンコーダケーブル ASD-CAEN1003	エンコーダケーブル ASD-CAEN1005	
コネクタ	電源コネクタ ASD-CAPW2000			
	エンコーダケーブル ASD-CAEN1000			





## サーボドライブ、サーボモーター、アクセサリ組合せ

その他のアクセサリ (ASDA-A2シリーズ全製品用)	
名称	デルタ製品番号
50Pin I/O信号コネクタ(CN1)	ASD-CNSC0050
端子台ユニット	ASD-BM-50A
RS-232通信ケーブル	ASD-CARS0003
ドライブ-PC間通信ケーブル	DOP-CAUSBAB
CANopen通信ケーブル	TAP-CB03 / TAP-CB04
CANopen分配ボックス	TAP-CN03
RS-485コネクタ	ASD-CNIE0B06
回生抵抗器 400W 40Ω	BR400W040
回生抵抗器 1kW 20Ω	BR1K0W020
回生抵抗器 3kW 10Ω	BR1K5W005

## 安全規格

国際標準	ASDA-A2シリーズは、IEC, ENなどの全分野の工業オートメーション技術の国際標準要求を満たしています。
EMS標準	EN61000-4-6 Level 3
	EN61000-4-3 Level 3
	EN61000-4-2 Level 2 and Level 3
	EN61000-4-4 Level 3
	EN61000-4-8 Level 4
伝導性および放射線妨害波	EN61000-4-5 Level 3
Ceマーキング	En55011 Class A Group 1 適合 (外部EMCフィルタ装着時)
UI認証	CEマーキング取得。低電圧指令2006/95/EC、EMC指令2004/108/EC適合。
保護等級	UL (アメリカ), cUL (カナダ)
振動	IEC/EN50178, IEC/EN60529
衝撃	IP20
汚染度	20Hz以下(1G), 20~50Hz(0.6G) IEC/EN50178適合
	15gn 11ms IEC/EN600028-2-27適合
	2級 IEC/EN61800-5-1適合

IEC: International Electrotechnical Commission  
 EN: Europäischen Normen  
 EMC: Electromagnetic Compatibility  
 IP: Ingress Protection Ratings

## 回生抵抗器仕様

### 200Vシリーズ

サーボドライブ (kW)	内蔵回生抵抗器仕様		最小許容抵抗値 (Ohm)
	抵抗値 (P1-52) (Ohm)	容量 (P1-52) (Watt)	
0.1	-	-	30Ω
0.2	-	-	30Ω
0.4	40Ω	40W	30Ω
0.75	40Ω	60W	20Ω
1.0	40Ω	60W	20Ω
1.5	40Ω	60W	20Ω
2.0	20Ω	100W	10Ω
3.0	20Ω	100W	10Ω
4.5	20Ω	100W	10Ω
5.5 / 7.5	-	-	8Ω

注:

- 400W~4.5kWのサーボドライブは回生抵抗器を内蔵しています。
- 回生エラー (ALE05) が発生した場合は、回生抵抗器の容量を増やすか、回生抵抗器の抵抗値を減らしてください。(回生抵抗器の抵抗値は、上表の最小許容値を下回らないようにしてください。)
- 回生抵抗器の容量を増やしたり、回生抵抗器の抵抗値を下げて改善しない場合は、回生抵抗ユニットを購入してください。
- 回生抵抗器を並列に接続して回生抵抗器容量を増やす場合、合計抵抗値が上表の最小許容値を下回らないようご確認下さい。

### 400Vシリーズ

サーボドライブ (kW)	内蔵回生抵抗器仕様		最小許容抵抗値 (Ohm)
	抵抗値 (P1-52) (Ohm)	容量 (P1-53) (Watt)	
0.75	80Ω	100W	60Ω
1.0	80Ω	100W	60Ω
1.5	80Ω	100W	40Ω
2.0	-	-	40Ω
3.0	-	-	30Ω
4.5	-	-	20Ω
5.5	-	-	20Ω

注:

- 750W~1.5kWのサーボドライブは回生抵抗器を内蔵しています。
- 回生エラー (ALE05) が発生した場合は、回生抵抗器の容量を増やすか、回生抵抗器の抵抗値を減らしてください。(回生抵抗器の抵抗値は、上表の最小許容値を下回らないようにしてください。)
- 回生抵抗器の容量を増やしたり、回生抵抗器の抵抗値を下げて改善しない場合は、回生抵抗ユニットを購入してください。
- 回生抵抗器を並列に接続して回生抵抗器容量を増やす場合、合計抵抗値が上表の最小許容値を下回らないようご確認下さい。