

Сервосистемы Delta серия ASDA-B2



www.delta.com.tw/ia



Точность! Динамичность! Рентабельность!

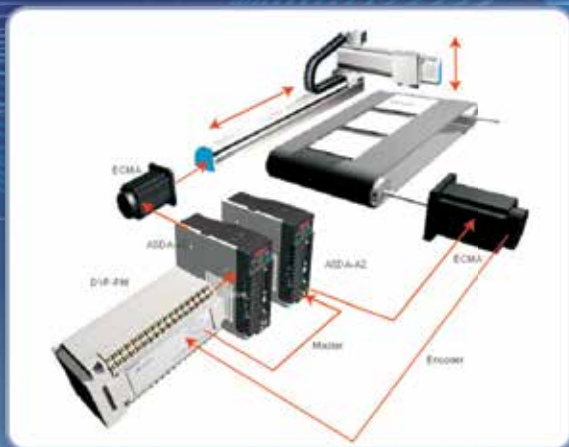
Delta Electronics выводит на рынок новую высокоэффективную и конкурентноспособную серию ASD-B2 стандартных сервоприводов переменного тока 2-го поколения.

Серия ASD-B2 включает сервопреобразователи и серводвигатели мощностью от 0.1 до 3кВт. Серия ASD-B2 имеет набор стандартных функций и характеристик, необходимых для задач общего применения. Она не перегружена различными мехатронными функциями, которые увеличивают стоимость сервосистем и усложняют ввод в эксплуатацию.

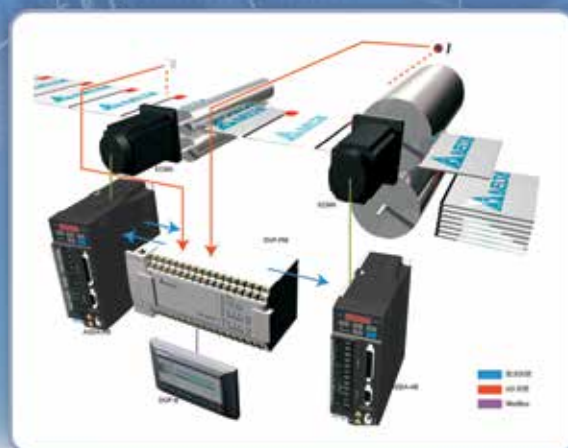
Сервоприводы ASD-B2 обладают высокой производительностью, точностью и отличными динамическими характеристиками. Они просты в настройке и могут быть легко интегрированы в новые, а также существующие системы в качестве замены сервоприводов других брендов.

Используя сервоприводы ASD-B2, вы не только сделаете свои решения более рентабельными за счет оптимальных технико-экономических показателей новой серии, но и не столкнетесь ни с какими эксплуатационными проблемами, т.к. вся продукция Delta IA славится качеством и надежностью.

Транспортеры



Отрезной станок



Электроэрозионные станки





Пильный станок



Содержание

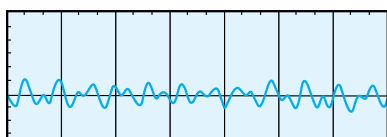
	Стр.
1. Представление серии ASD-B2	1
Возможности	
Система обозначения	
Модельный ряд	
2. Сервопреобразователи ASD-B2	7
Конструкция	
Схемы соединений	
Регенеративный резистор	
Информация по безопасности	
Технические характеристики	
Размеры	
4. Серводвигатели ЕСМА	17
Технические характеристики	
Размеры	
Механические характеристики (скорость/момент)	
5. Опции	23
6. Возможные комбинации комплектующих сервопривода	29

Возможности

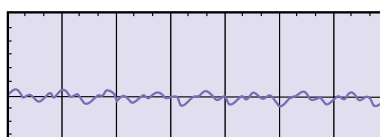
Высокая точность и динамика позиционирования

- Встроенный энкодер с разрешением 17 бит (160 000 имп/об) обеспечивает прецизионное управление положением и стабильное вращение на низкой скорости.
- Низкий пульсирующий момент - плавность хода!

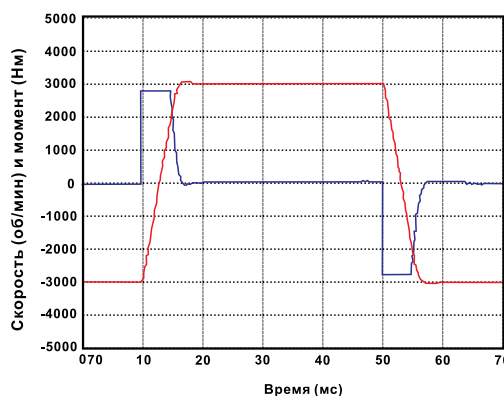
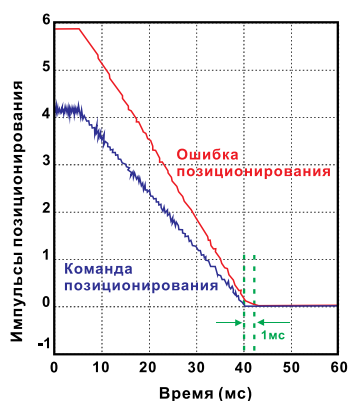
Пульсации момента с энкодером 2500имп/об



Пульсации момента с 17-бит энкодером



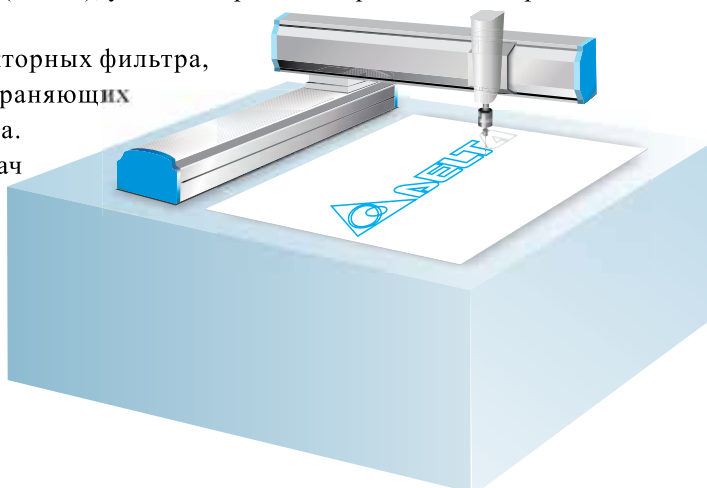
- Полоса пропускания до 550 Гц, время успокоения менее 1мс.
- 10мс - время изменения скорости ненагруженного двигателя от -3000 до 3000 об/мин.



Графики для серводвигателя с фланцем 60мм, мощностью 400Вт

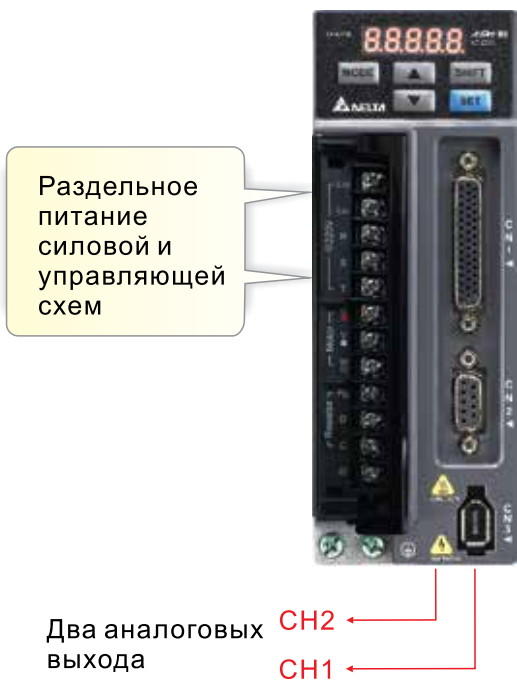
Функции, удовлетворяющие большинству применений

- Три режима управления: положением, скоростью, моментом. Режим позиционирования осуществляется по внешнему импульсному сигналу, а режимы скорости и момента - как по внутренним параметрам, так и по аналоговым сигналам задания.
- Высокоскоростной импульсный вход (4МГц), удовлетворяющий требованиям прецизионного позиционирования.
- Два автоматических полосовых режекторных фильтра, минимизирующих или полностью устраняющих вибрацию исполнительного механизма.
- Функция компенсации трения для задач с круговой интерполяцией, движения по Z-оси, шариковинтовой пары, и др.
- Для оборудования, требующего высокий выходной момент, функция защиты двигателя обеспечит гарантию от повреждения механической системы.





● Удобство монтажа и ввода в эксплуатацию

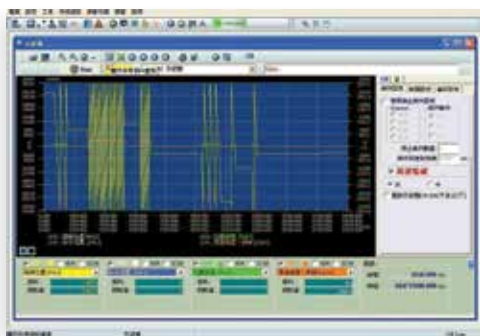


- Силовые и энкодерные кабели такие же, как для серии ASD-B, что удешевляет замену её на новую ASD-B2.
- Серводвигатель может быть укомплектован э/м тормозом, сальником и другими опциональными элементами, требуемыми для различных применений.
- Питание силовой и управляющей схемы привода выполнено раздельно, что увеличивает безопасность и упрощает обслуживание.
- В моделях от 750Вт имеется встроенный тормозной резистор. Экономия места в шкафу и снижение затрат.

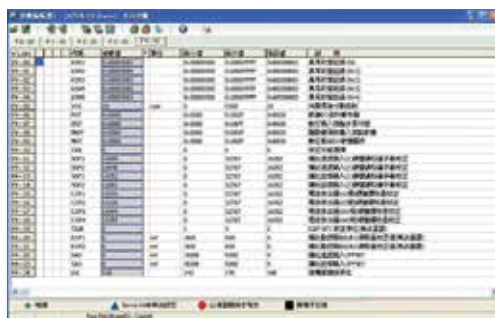


● Удобство настройки, конфигурирования, мониторинга

- Программное обеспечение для выбора типоразмера сервопривода.
- Программа-конфигуратор ASDA-Soft позволяет в удобной форме настроить привод с ПК.
- Встроенный цифровой пульт позволяет быстро сконфигурировать, оперативно управлять и вести мониторинг за работой сервопривода.
- Специальный кабель ASD-CNUS0A08 (опция) для связи с ПК увеличивает качество коммуникации (см. стр. 24)



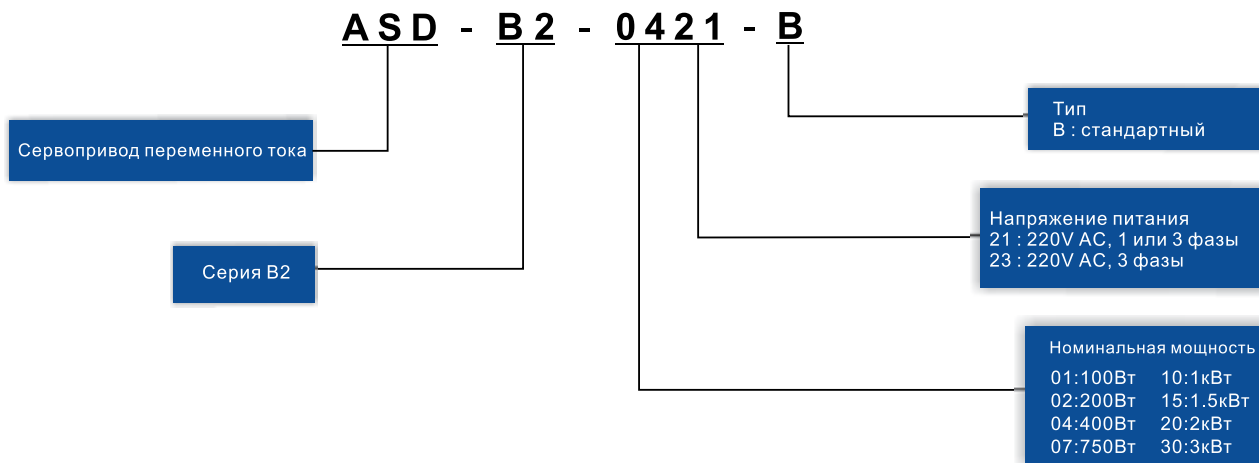
- Функция мониторинга в реальном времени (подобно 4-канальному цифровому осциллографу).



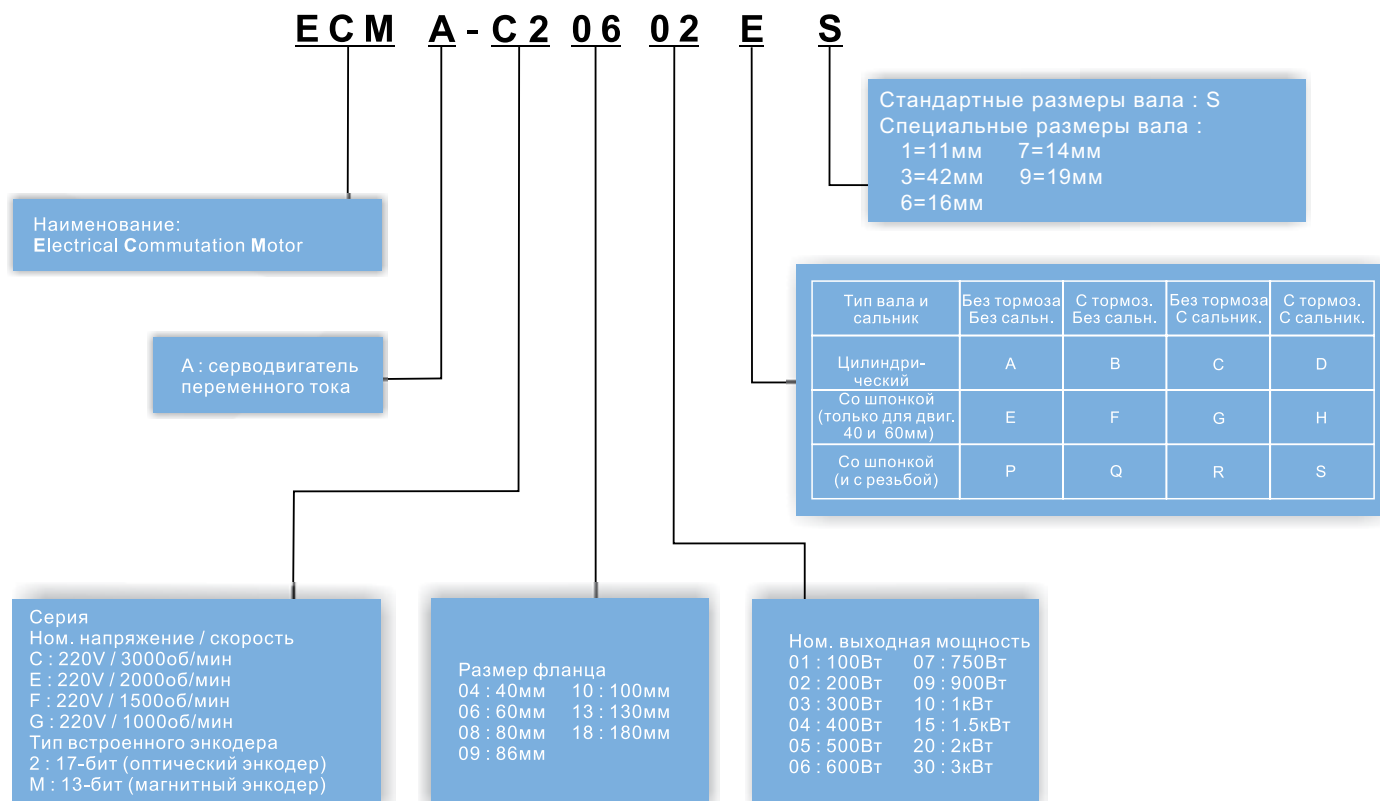
- Многофункциональный редактор параметров, позволяющий изменять, загружать / выгружать, печатать, сохранять в файл параметры в реальном времени.

Система обозначения

Сервопреобразователь серии ASD-B2



Серводвигатель серии ECMA





Модельный ряд

Сервопреобразователь								
	0.1кВт	0.2кВт	0.4кВт	0.75кВт	1.0кВт	1.5кВт	2кВт	3кВт
	ASD-B2-0121-B	ASD-B2-0221-B	ASD-B2-0421-B	ASD-B2-0721-B	ASD-B2-1021-B	ASD-B2-1521-B	ASD-B2-2023-B	ASD-B2-3023-B

Серводвигатель								
	ECMA-C20401□S	ECMA-C20602□S	ECMA-C20604□S ECMA-CM0604PS ECMA-C20804□7 ECMA-E21305□S ECMA-G21303□S	ECMA-C20807□S ECMA-G21306□S ECMA-GM1306PS ECMA-C20907□S	ECMA-C21010□S ECMA-E21310□S ECMA-G21309□S ECMA-GM1309PS ECMA-C20910□S	ECMA-E21315□S	ECMA-C21020□S ECMA-E21320□S ECMA-E21820□S	ECMA-E21830□S ECMA-F21830□S

Примечание: Символ (□) указывает на возможную опциональную конфигурацию (шпонка, тормоз и сальник).

Конструкция

● LED-дисплей

- 5-рядный, 7-сегментный индикатор, отображающий состояние, параметры и коды ошибок сервопривода.

● Индикатор заряда

- Светодиод, указывающий на наличие напряжения на силовых элементах сервопривода.

● Панель управления

- 5 кнопок управления:
 - MODE - выбор режима индикации
 - SHIFT - смещение курсора и выбор группы параметров
 - ▲ - увеличение индицируемого значения
 - ▼ - уменьшение индицируемого значения
 - SET - запись значения в память

● Клеммы подключения ист. питания цепей управления (L1c, L2c)

- Однофазное напряжение 100~230В, 50/60Гц.

● Клеммы подключения силового напряжения питания (R, S, T)

- Одно- или трехфазное напряжение 200~230В, 50/60Гц.

● Клеммы подключения серводвигателя (U, V, W)

- Три выходные фазы для питания серводвигателя.

● Клеммы подключения тормозного резистора

1. Когда используется внешний тормозной резистор, он подключается к клеммам P \oplus и C, а клеммы P \ominus и D должны быть открыты.
2. Когда используется внутренний тормозной резистор, клеммы P \oplus и D должны быть замкнуты, а клеммы P \ominus и C должны быть открыты.
3. Когда используется внешний тормозной модуль, он подключается к клеммам P \oplus и \ominus , а клеммы P \ominus и D, и P \oplus и C должны быть открыты.

● Клемма заземления

- Для соединения с шиной заземления и корпусом двигателя.





- **Разъем сигналов ввода/вывода**

- Дискретные и аналоговые входы/ выходы сервопривода.

- **Разъем для подключения энкодера двигателя**

- Подключение энкодера, встроенного в серводвигатель

- **Коммуникационный порт**

- Для связи с PC, PLC, HMI, и др., по интерфейсу RS-485 / RS-232.

- **Аналоговые выходы**

- Потенциальные аналоговые выходы MON1 и MON2.

- **Радиатор**

- Для отвода тепла.

Стандартные схемы соединений

Режим управления положением (Pt)

Импульсный вход при использовании внутреннего источника питания (Open-collector)

Импульсный вход при использовании внешнего источника питания (Open-collector)

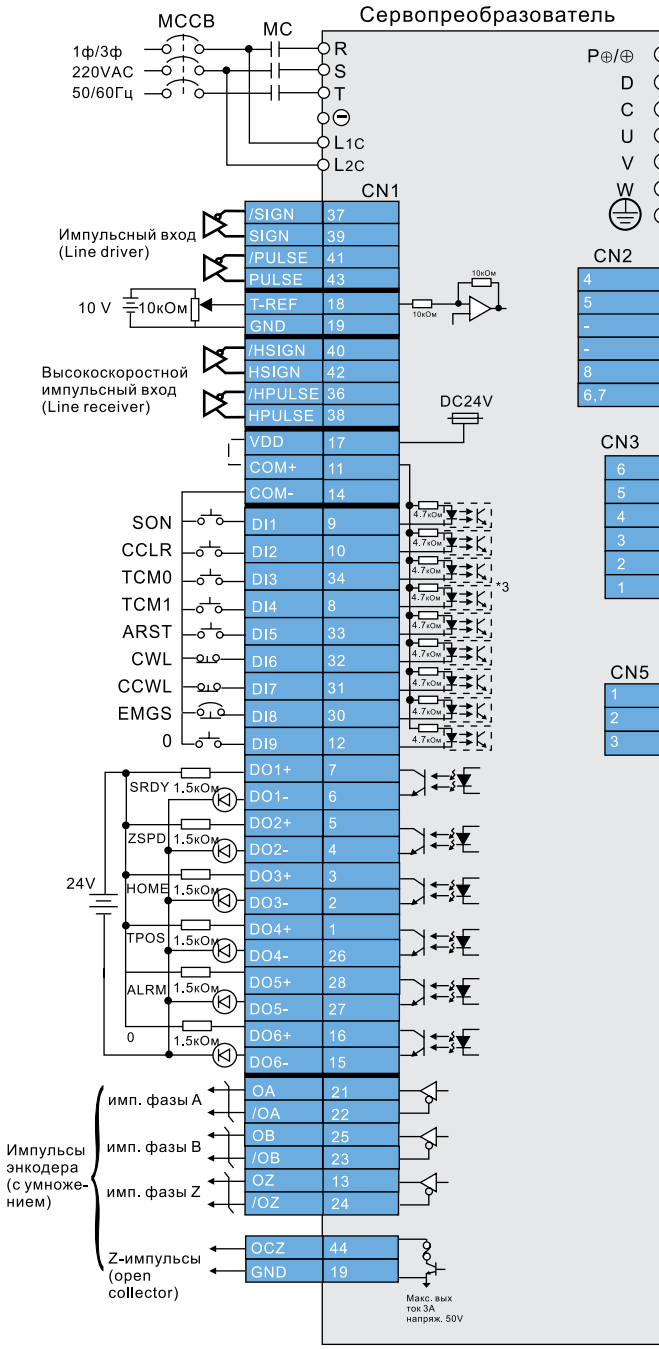
Импульсный вход (Line driver)

Высокоскоростной импульсный вход (Line receiver)

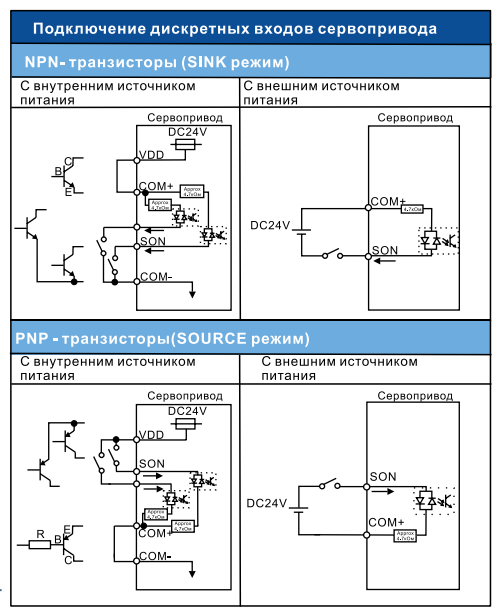
Предупреждение!
Так как входные оптроны являются однополярными, соблюдайте правильную полярность при подключении.

Импульсы энкодера (с умножением)

Предупреждение!
Удостоверьтесь, что клеммы GND контроллера и сервопривода соединены друг с другом.

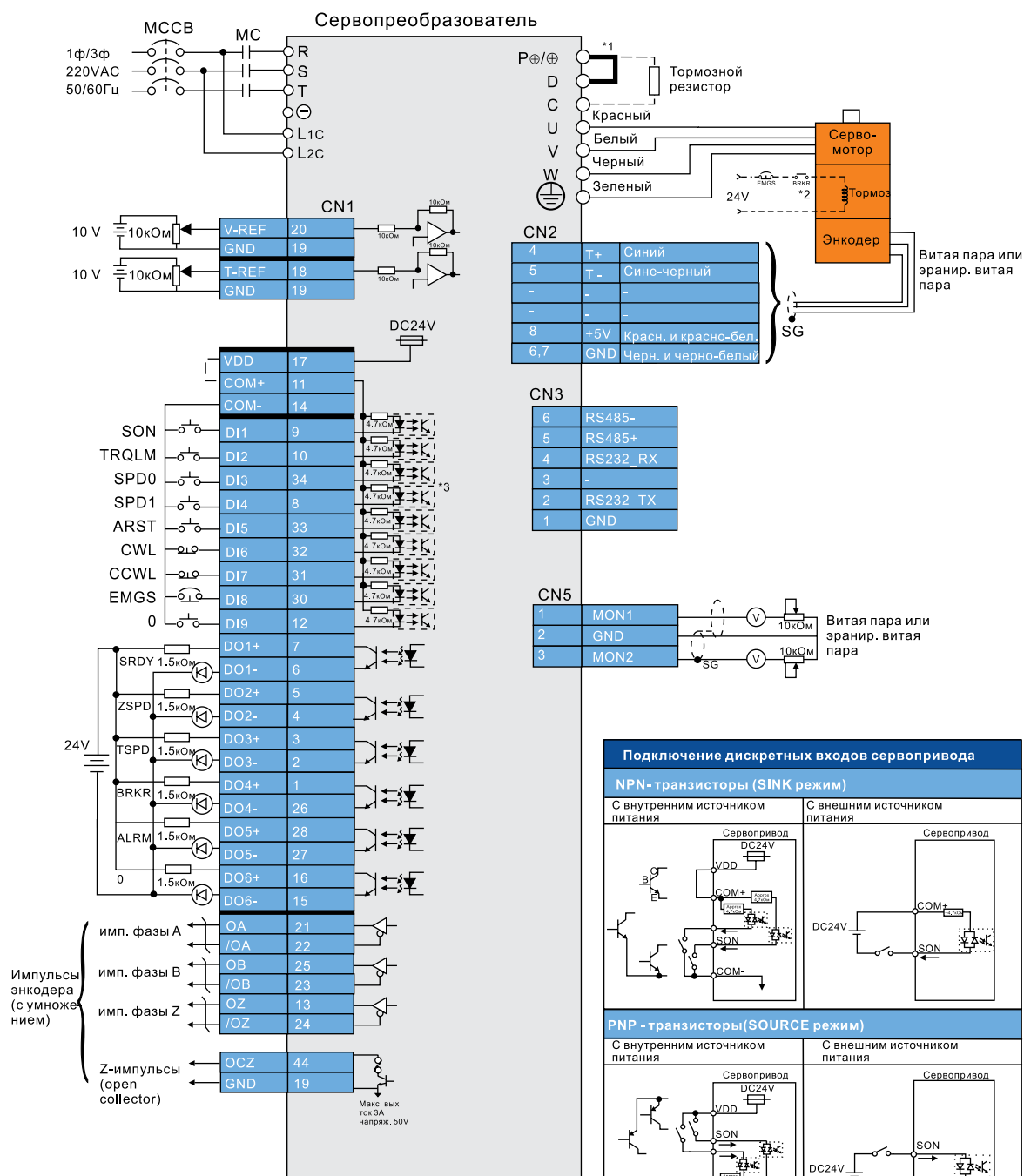


Примечания:
*1. Приводы 400Вт ниже не имеют встроенного тормозного резистора.
*2. Катушка э/м тормоза не имеет полярности.

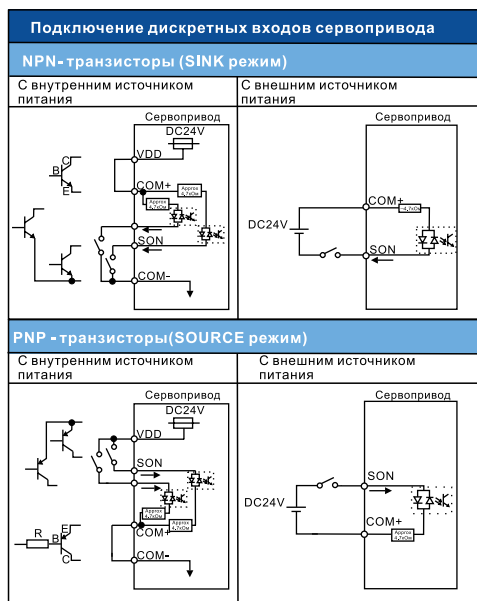


WARNING
Не используйте одновременно два источника питания. Это может привести к повреждению сервопривода.

● Режим управления скоростью (S)



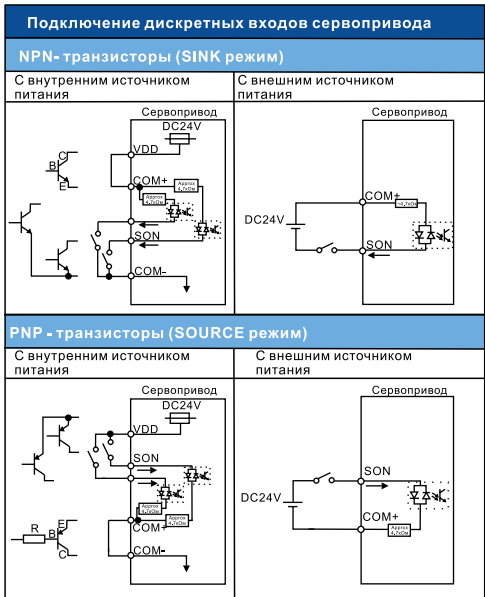
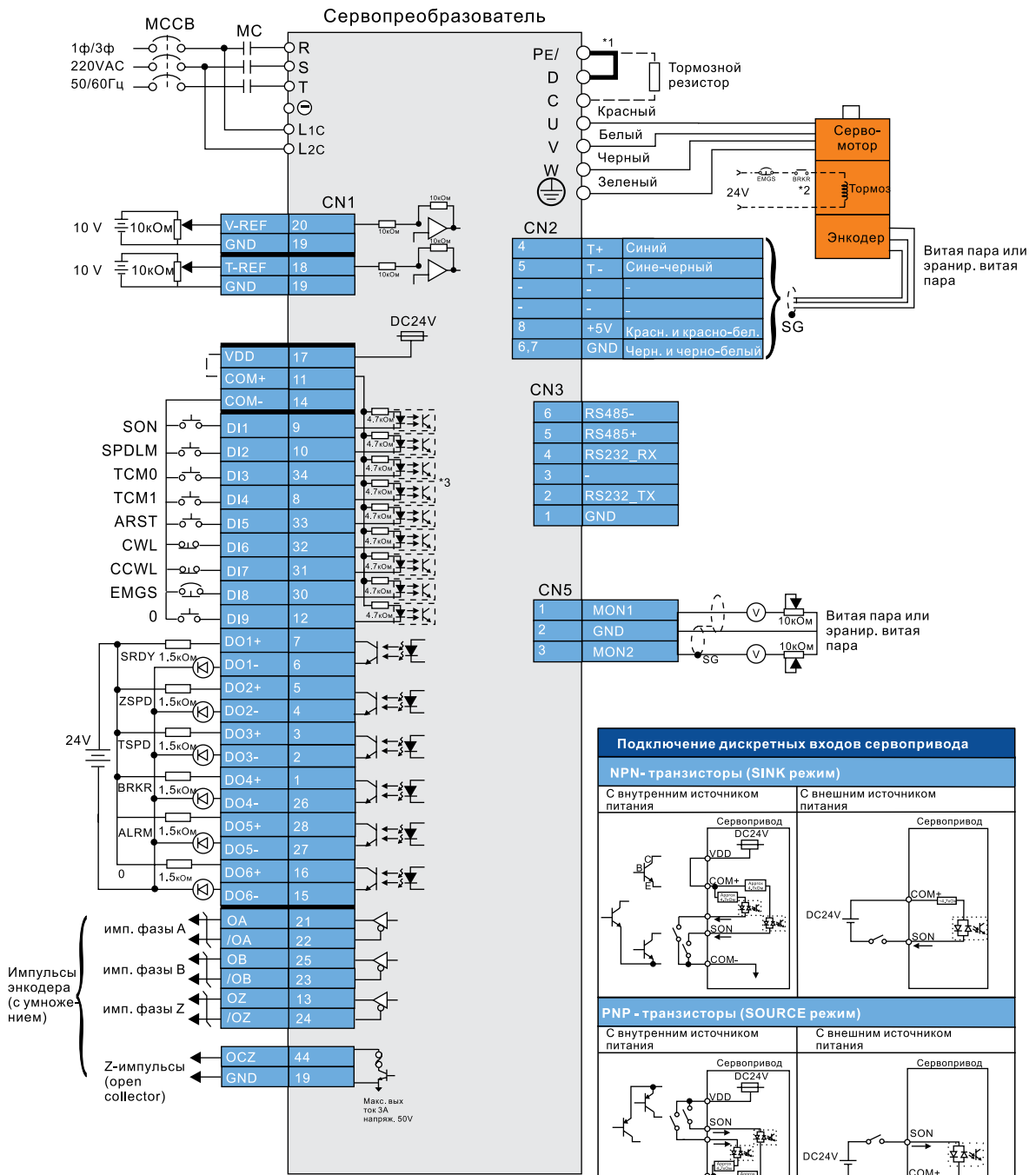
Примечания:
 *1. Приводы 400Вт ниже не имеют встроенного тормозного резистора.
 *2. Катушка э/м тормоза не имеет полярности.



WARNING Не используйте одновременно два источника питания. Это может привести к повреждению сервопривода.

Стандартные схемы соединений

Режим управления моментом (Т)



Примечания:
 *1. Приводы 400Вт ниже не имеют встроенного тормозного резистора.
 *2. Катушка э/м тормоза не имеет полярности.

WARNING Не используйте одновременно два источника питания. Это может привести к повреждению сервопривода.

Регенеративный (тормозной) резистор

Сервопривод (кВт)	Характеристики встроенных тормозных резисторов		Рекомендуемое сопротивление внешнего тормозного резистора	Минимально-допустимое сопротивление (Ом)
	Сопротивление (Ом) (параметр P1-52)	Мощность (Вт) (параметр P1-53)		
0.1	--	--	80Ω	60Ω
0.2	--	--	80Ω	60Ω
0.4	--	--	80Ω	60Ω
0.75	100Ω	60Вт	80Ω	60Ω
1.0	40Ω	60Вт	40Ω	30Ω
1.5	40Ω	60Вт	40Ω	30Ω
2.0	40Ω	60Вт	30Ω	15Ω
3.0	40Ω	60Вт	30Ω	15Ω

Примечания:

- ♦ Модели ASDA-B2 мощностью 400Вт и ниже не имеют встроенного тормозного резистора.
- ♦ В случае возникновения ошибки ALE05 (ошибка регенерации) используйте резистор большей мощности и с меньшим сопротивлением (но не меньше, чем минимально-допустимое сопротивление, указанное в таблице).
- ♦ Если мер, указанных выше недостаточно, то используйте тормозной модуль
- ♦ Для увеличения мощности допускается соединение тормозных резисторов в параллель, при этом гарантируйте, чтобы их эквивалентное сопротивление было не меньше, чем минимально-допустимое сопротивление, указанное в таблице.

Информация по безопасности

Международные стандарты	Сервопривод ASDA-B2 полностью удовлетворяет требованиям международных стандартов (IEC, EN, и др.), предъявляемых к промышленному оборудованию.
Стандарты ЭМС	EN61000-4-6 Level 3
	EN61000-4-3 Level 3
	EN61000-4-2 Level 2 and 3
	EN61000-4-4 Level 3
	EN61000-4-8 Level 4
	EN61000-4-5 Level 3
Кондуктивное и радио-излучение	В соответствии с EN55011 Class A Group 1, с внешним фильтром ЭМС
Маркировка CE	Соответствие директиве 2006/95/EC Европарламента и ЭМС директиве 2004/108/EC.
Степень защиты	IEC/EN50178, IEC/EN60529
	IP20
Вибропрочность	1G до 20Гц, 0.6G 20...50Гц в соответствии с IEC/EN50178
Ударопрочность	15G/11мс в соответствии с IEC/EN600028-2-27
Степень загрязнения	Степень 2 в соответствии с IEC/EN61800-5-1
Окружающая температура	Работа: 0°C~55°C (если рабочая температура превышена, обеспечьте дополнительное принудительное охлаждение.)
	Хранение: -20°C~65°C
Тип охлаждения	ASD-B2-0121-B, ASD-B2-0221-B, ASD-B2-0421-B, ASD-B2-0721-B - естественное охлаждение
	ASD-B2-1021-B, ASD-B2-1521-B, ASD-B2-2023-B, ASD-B2-3023-B - вентилятор
Высота установки	Не выше 1000м над уровнем моря

Технические характеристики

Серия ASDA-B2		100Вт	200Вт	400Вт	750Вт	1кВт	1.5кВт	2кВт	3кВт		
		01	02	04	07	10	15	20	30		
Напряжение питания		3 фазы, 170 ~ 255VAC, 50/60Гц ± 5%						3 фазы, 170~255VAC, 50/60Гц ±5%			
		1 фаза, 200 ~ 255VAC, 50/60Гц ± 5%									
Длительный выходной ток		0.9 А	1.55 А	2.6 А	5.1 А	7.3 А	8.3 А	13.4 А	19.4 А		
Охлаждение		Естественное воздушное				Принудительное вентилятором					
Разрешение энкодера / обратной связи		17 бит (160 000 имп/об)									
Метод управления		SVPWM (пространственно-векторная ШИМ)									
Режимы настройки		Автоматический / Ручной									
Тормозной резистор		Нет				Встроенный					
Режим управления положением	Макс. частота входных импульсов		Макс. 500кГц (Line driver) / Макс. 4МГц (Line receiver) / Макс. 200кГц (Open collector)								
	Способы счета импульсов		Импульсы + Направление / А фаза + В фаза/ CCW + CW импульсы								
	Источник задания		Внешний импульсный сигнал								
	Плавность регулирования		Низкочастотный фильтр								
	Электронный редуктор		N/M - множитель/делитель. N: 1 ~ (2 ²⁶ -1), M: 1 ~ (2 ³¹ -1) (1/50<N/M<25600)								
	Ограничение момента		Установка параметрами								
Режим управления скоростью	Аналоговый входной сигнал	Диапазон	0 ... ±10 V _{DC}								
		Вх. сопротивл.	10 кОм								
		Пост. времени	2.2 мкс								
	Диапазон регулирования ¹		1:5000								
	Источник задания		Внешний аналоговый сигнал / Внутренние параметры								
	Плавность регулирования		Низкочастотный и S-фильтр								
	Ограничение момента		Установка параметрами или через аналоговый вход								
	Полоса пропускания контура скорости		Макс. 500Гц								
Точность регулирования ²		Менее 0.01% при изменении нагрузки от 0 до 100% (на ном. скорости)									
		Менее 0.01% при изменении мощности на ±10% (на ном. скорости)									
		Менее 0.01% при изменении температуры от 0 до 50 °C (на ном. скорости)									
Режим управления моментом	Аналоговый входной сигнал	Диапазон	0 ... ±10 V _{DC}								
		Вх. сопротивл.	10 кОм								
		Пост. времени	2.2 мкс								
	Источник задания		Внешний аналоговый сигнал / Внутренние параметры								
	Плавность регулирования		Низкочастотный фильтр								
Ограничение скорости		Установка параметрами или через аналоговый вход									



ASDA-B2 Series		100Вт	200Вт	400Вт	750Вт	1кВт	1.5кВт	2кВт	3кВт
		01	02	04	07	10	15	20	30
Аналоговый выход		Программируется (Диапазон выходного сигнала: ±8V)							
Дискретные входы/выходы	Входы	«Servo On», Сброс, Переключатель коэффициента, Сброс импульсов, фиксация малой скорости, ограничения скорости/момента, аварийный стоп, ограничение движения вперед/назад, запрет вх. импульсов, толчковый пуск вперед/назад, выбор предустановленных параметров, активация ограничения момента и скорости, выбор режима управления, выбор электронного коэффициента редукции							
	Выходы	Выход сигнала энкодера (A, B, Z - линейный драйвер, Z – ОК) Готовность привода, сигнал включения, на нулевой скорости, достижения заданной скорости и положения, достижения ограничения момента, сигналы аварии и ошибок, сигналы для электромагнитного тормоза							
Функции защиты		От превышения тока, перенапряжения, недонапряжения, перегрузки двигателя, рекуперации, превышения скорости, неправильного входного имп. сигнала. Наличие сторожевого таймера, контроль энкодера, контроль настройки, активация аварийного стопа, ограничение назад/вперед, защита от перегрева IGBT, защита при сбое памяти, контроль связи, контроль напряжения питания, контроль записи команд, короткое замыкание на терминалах U, V, W, и разъемах CN1, CN2, CN3							
Интерфейсы связи		RS-232 / RS-485							
Окружающая среда	Среда установки	В закрытом помещении (без прямых солнечных лучей), отсутствие агрессивных частиц, жидкостей и газов							
	Высота установки	До 1000 метров над уровнем моря							
	Атмосферное давление	От 86 кПа до 106 кПа							
	Рабочая температура	0 ~ 55 °С (При температуре более 45 °С необходимо обеспечить более эффективное охлаждение)							
	Температура хранения	От -20 до 65 °С							
	Влажность	От 0 до 90% (без выпадения конденсата)							
	Вибрация	9.80665 м/с ² (1G) менее чем 20Гц, 5.88м/с ² (0.6G) 20 ÷ 50Hz							
	Степень защиты	IP20							
	Система питания	Система TN ³							
	Стандарты /Требования	IEC/EN 61800-5-1  							

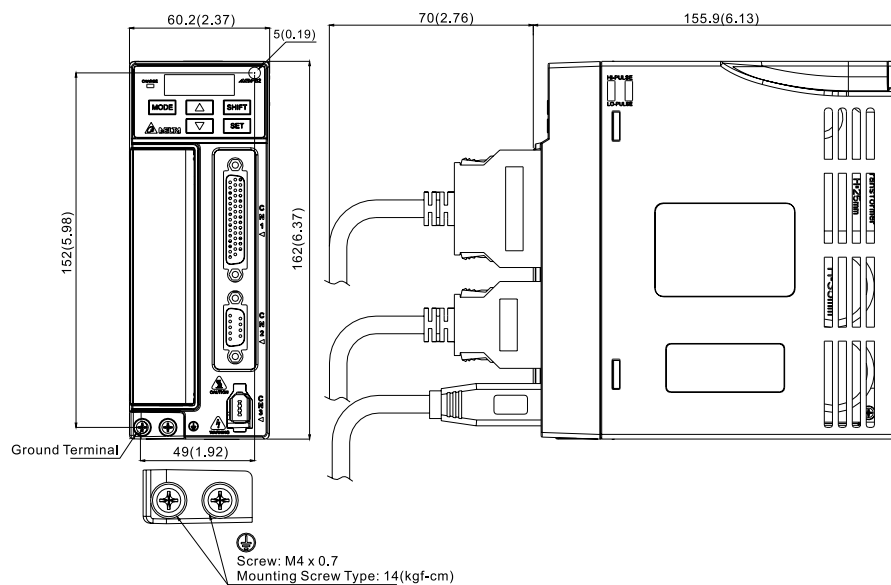
Примечания:

- *1 При полной нагрузке диапазон регулирования скорости определяется от минимальной скорости (при которой двигатель не будет останавливаться).
- *2 При номинальной скорости точность определяется так: (скорость без нагрузки – скорость с нагрузкой) /номинальная скорость.
- *3 TN-система: система, в которой нейтраль источника питания глухо заземлена, а открытые проводящие части электроустановки присоединены к глухозаземленной нейтрали источника посредством нулевых защитных проводников.



Размеры

100Вт / 200Вт / 400Вт

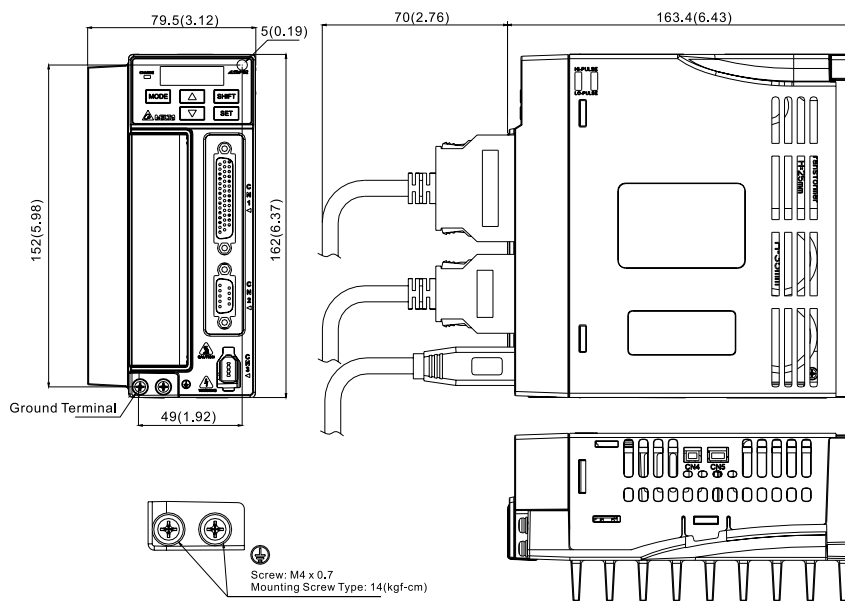


Масса
1.07 кг

ПРИМЕЧАНИЕ

- 1) Размеры указаны в мм (дюймах).
- 2) Производитель оставляет за собой право изменять размеры и массу изделий без предварительного уведомления.

750Вт



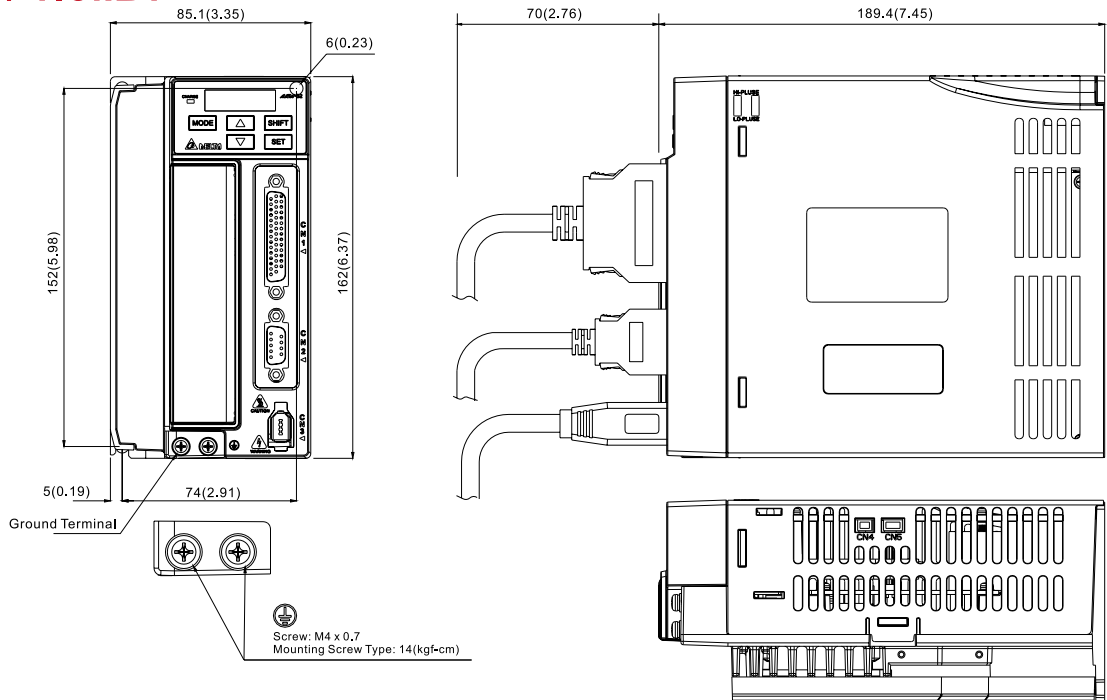
Масса
1.54 кг

ПРИМЕЧАНИЕ

- 1) Размеры указаны в мм (дюймах).
- 2) Производитель оставляет за собой право изменять размеры и массу изделий без предварительного уведомления.



1кВт / 1.5кВт



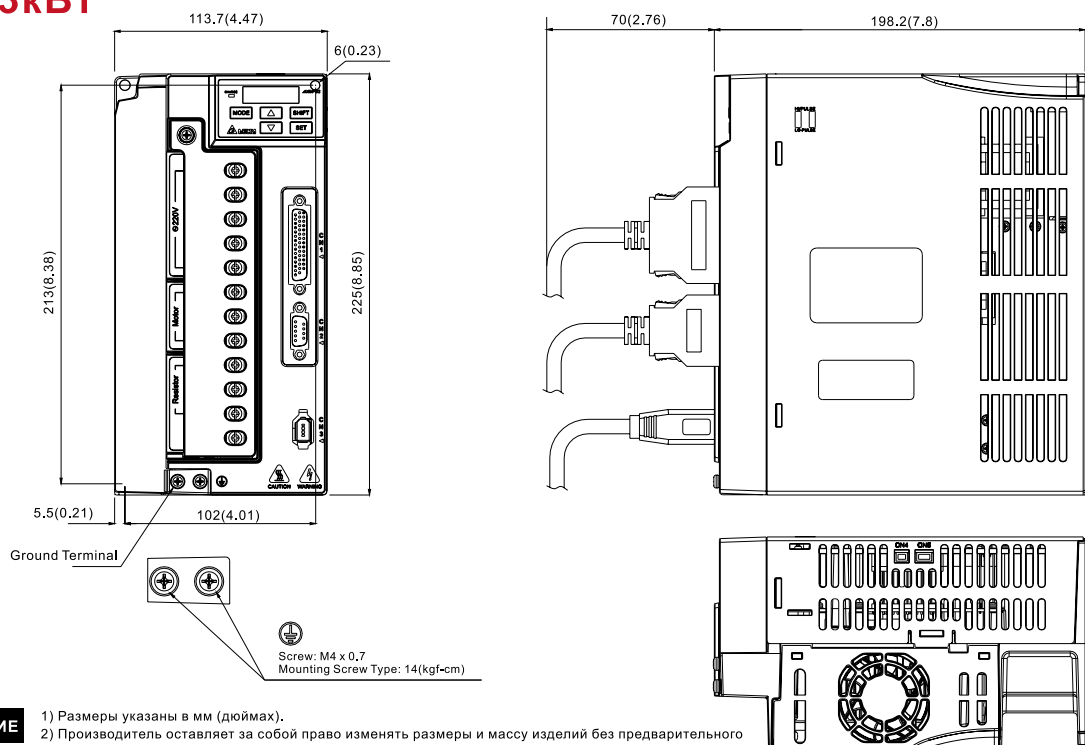
Масса
1.72 кг



ПРИМЕЧАНИЕ

- 1) Размеры указаны в мм (дюймах).
- 2) Производитель оставляет за собой право изменять размеры и массу изделий без предварительного уведомления.

2кВт / 3кВт



Масса
2.67 кг





ПРИМЕЧАНИЕ

- 1) Размеры указаны в мм (дюймах).
- 2) Производитель оставляет за собой право изменять размеры и массу изделий без предварительного уведомления.

Спецификации серводвигателей

● Низкоинерционные модели

Серия ЕСМА	C204			C206			C208		C209		C210	
	01	02	04	04	07	07	10	10	20			
Ном. мощность (кВт)	0.1	0.2	0.4	0.4	0.75	0.75	1.0	1.0	2.0			
Ном. момент (Н·м) ¹	0.32	0.64	1.27	1.27	2.39	2.39	3.18	3.18	6.37			
Макс. момент (Н·м)	0.96	1.92	3.82	3.82	7.16	7.14	8.78	9.54	19.1			
Ном. скорость (об/мин)	3000			3000			3000		3000			
Макс. скорость (об/мин)	5000			3000			5000		5000			
Ном. ток (А)	0.90	1.55	2.60	2.60	5.10	3.66	4.25	7.30	12.05			
Макс. ток (А)	2.70	4.65	7.80	7.24	15.3	11	12.37	21.9	36.15			
Относ. мощность (kW/s)	27.7	22.4	57.6	22.1	48.4	29.6	38.6	38.1	90.6			
Момент инерции ротора (x10 ⁻⁴ кг*м ²) (без тормоза)	0.037	0.177	0.277	0.68	1.13	1.93	2.62	2.65	4.45			
Механ. пост. времени (мс)	0.75	0.80	0.53	0.73	0.62	1.72	1.20	0.74	0.61			
Пост. момента-КТ (N-м/А)	0.36	0.41	0.49	0.49	0.47	0.65	0.75	0.44	0.53			
Пост. напряжения-КЕ (mV/(r/min))	13.6	16.0	17.4	18.5	17.2	27.5	24.2	16.8	19.2			
Сопротивление (Ом)	9.30	2.79	1.55	0.93	0.42	1.34	0.897	0.20	0.13			
Индуктивность (мГн)	24.0	12.07	6.71	7.39	3.53	7.55	5.7	1.81	1.50			
Электрическая постоянная (мс)	2.58	4.30	4.30	7.96	8.36	5.66	6.35	9.30	11.4			
Класс изоляции	Класс А (UL), Класс В (CE)											
Сопротивление изоляции	>100MΩ, DC 500V											
Прочность изоляции	1500V AC, 60 сек											
Масса, кг (без тормоза)	0.5	1.2	1.6	2.1	3.0	2.9	3.8	4.3	6.2			
Масса, кг (с тормозом)	0.8	1.5	2.0	2.9	3.8	3.69	5.5	4.7	7.2			
Макс. радиальная нагрузка (Н)	78.4	196	196	245	245	245	245	490	490			
Макс. осевая нагрузка (Н)	39.2	68	68	98	98	98	98	98	98			
Относ. мощность (kW/s) с торм.	25.6	21.3	53.8	22.1	48.4	29.3	37.9	30.4	82.0			
Момент инерции ротора (x10 ⁻⁴ кг*м ²) (с тормозом)	0.04	0.19	0.30	0.73	1.18	1.95	2.67	3.33	4.95			
Механическая постоянная времени (мс) (с тормозом)	0.81	0.85	0.57	0.78	0.65	1.74	1.22	0.93	0.66			
Момент удерж. торм. (Н*м (мин))	0.3	1.3	1.3	2.5	2.5	2.5	2.5	8.0	8.0			
Мощность рассеивания тормоза (при 20 °С) [Вт]	7.2	6.5	6.5	8.2	8.2	8.2	8.2	18.5	18.5			
Время отпущ. торм. (мс, макс.)	5	10	10	10	10	10	10	10	10			
Время вкл. тормоза (мс., макс.)	25	70	70	70	70	70	70	70	70			
Степень вибрации (мкм)	15											
Рабочая температура (°С)	0 ~ 40											
Температура хранения (°С)	-10 ~ 80											
Рабочая влажность	20 ~ 90%RH (без конденсата)											
Влажность хранения	20 ~ 90%RH (без конденсата)											
Стойкость к вибрации	2.5G											
Степень защиты	IP65 (при использовании соответствующих уплотнителей вала и исполнения разъемов)											
Соответствие стандартам	 											

Примечания: *1 Значение номинального момента в продолжительном режиме работы при температуре окружающей среды 0~40°С при закреплении на металлическом основании следующих размеров: ЕСМА-__04 / 06 / 08 : 250мм x 250мм x 6мм, ЕСМА-__10 : 300мм x 300мм x 12мм, ЕСМА-__13 : 400мм x 400мм x 20мм

*2 Характеристики двигателей с магнитным энкодером совпадают с соответствующими моделями с оптическим энкодером.



● Средне- и высокоинерционные модели

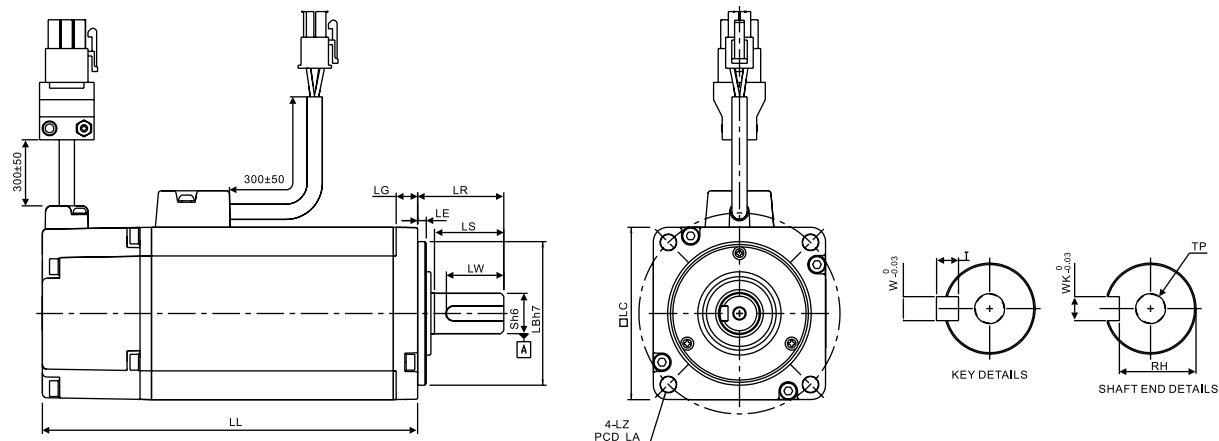
Серия ЕСМА	E213				E218		F218	G213		
	05	10	15	20	20	30	30	03	06	09
Ном. мощность (кВт)	0.5	1.0	1.5	2.0	2.0	3.0	3.0	0.3	0.6	0.9
Ном. момент (Н·м) ¹	2.39	4.77	7.16	9.55	9.55	14.32	19.10	2.86	5.73	8.59
Макс. момент (Н·м)	7.16	14.32	21.48	28.65	28.65	42.97	57.29	8.59	17.19	21.48
Ном. скорость (об/мин)	2000						1500	1000		
Макс. скорость (об/мин)	3000						2000			
Ном. ток (А)	2.9	5.6	8.3	11.01	11.22	16.1	19.4	2.5	4.8	7.5
Макс. ток (А)	8.7	16.8	24.81	33.03	33.66	48.3	58.2	7.44	14.49	22.5
Относ. мощность (kW/s)	7.0	27.1	45.9	62.5	26.3	37.3	66.4	10.0	39.0	66.0
Момент инерции ротора (x10 ⁻⁴ кг*м ²) (без тормоза)	8.17	8.41	11.18	14.59	34.68	54.95	54.95	8.17	8.41	11.18
Механ. пост. времени (мс)	1.91	1.51	1.11	0.96	1.62	1.06	1.28	1.84	1.40	1.07
Пост. момента-КТ (N-m/A)	0.83	0.85	0.87	0.87	0.85	0.89	0.98	1.15	1.19	1.15
Пост. напряжения-КЕ (mV/(r/min))	30.9	31.9	31.8	31.8	31.4	32.0	35.0	42.5	43.8	41.6
Сопротивление (Ом)	0.57	0.47	0.26	0.174	0.119	0.052	0.077	1.06	0.82	0.43
Индуктивность (мГн)	7.39	5.99	4.01	2.76	2.84	1.38	1.27	14.29	11.12	6.97
Электрическая постоянная (мс)	12.96	12.88	15.31	15.86	23.87	26.39	16.51	13.55	13.55	16.06
Класс изоляции	Класс А (UL), Класс В (CE)									
Сопротивление изоляции	>100MΩ, DC 500V									
Прочность изоляции	1500V AC, 60 сек									
Масса, кг (без тормоза)	6.8	7.0	7.5	7.8	13.5	18.5	18.5	6.8	7.0	7.5
Масса, кг (с тормозом)	8.2	8.4	8.9	9.2	17.5	22.5	22.5	8.2	8.4	8.9
Макс. радиальная нагрузка (Н)	490	490	490	490	1176	1470	1470	490	490	490
Макс. осевая нагрузка (Н)	98	98	98	98	490	490	490	98	98	98
Относ. мощность (kW/s) с торм.	6.4	24.9	43.1	59.7	24.1	35.9	63.9	9.2	35.9	62.1
Момент инерции ротора (x10 ⁻⁴ кг*м ²) (с тормозом)	8.94	9.14	11.90	15.88	37.86	57.06	57.06	8.94	9.14	11.9
Механическая постоянная времени (мс) (с тормозом)	2.07	1.64	1.19	1.05	1.77	1.10	1.33	2.0	1.51	1.13
Момент удерж. торм. (Н*м (мин))	16.5	16.5	16.5	16.5	25.0	25.0	25.0	10.0	10.0	10.0
Мощность рассеивания тормоза (при 20 °С) [Вт]	21.0	21.0	21.0	21.0	20.4	20.4	20.4	19.0	19.0	19.0
Время отпуск. торм. (мс, макс.)	5.0	5.0	5.0	5.0	5.0	5.0	5.0	5.0	5.0	5.0
Время вкл. тормоза (мс., макс.)	25.0	25.0	25.0	25.0	25.0	25.0	25.0	25.0	25.0	25.0
Степень вибрации (мкм)	15									
Рабочая температура (°С)	0 ~ 40									
Температура хранения (°С)	-10 ~ 80									
Рабочая влажность	20 ~ 90%RH (без конденсата)									
Влажность хранения	20 ~ 90%RH (без конденсата)									
Стойкость к вибрации	2.5G									
Степень защиты	IP65 (при использовании соответствующих уплотнителей вала и исполнения разъёмов)									
Соответствие стандартам										

Примечания: ¹ Значение номинального момента в продолжительном режиме работы при температуре окружающей среды 0–40°С при закреплении на металлическом основании следующих размеров: ЕСМА_04 / 06 / 08 : 250мм x 250мм x 6мм, ЕСМА_10 : 300мм x 300мм x 12мм, ЕСМА_13 : 400мм x 400мм x 20мм

² Характеристики двигателей с магнитным энкодером совпадают с соответствующими моделями с оптическим энкодером.

Размеры серводвигателей

● Размер фланца 80мм и меньше



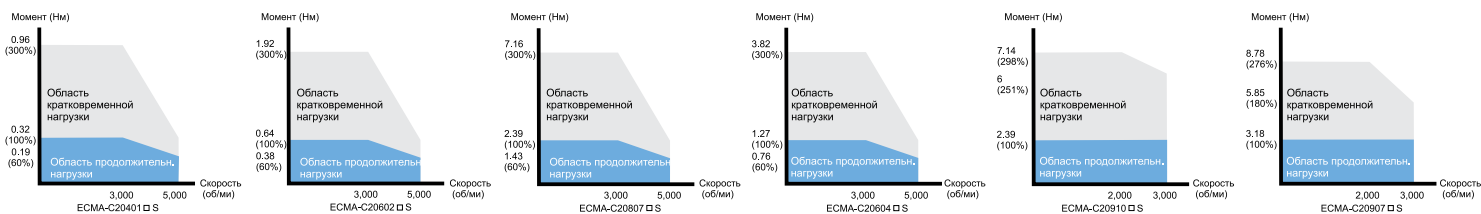
Модель	C20401 □ S	C20602 □ S	C20604 □ S	C20804 □ S	C20807 S	C20907 □ S	C20910 □ S
LC	40	60	60	80	80	86	86
LZ	4.5	5.5	5.5	6.6	6.6	6.6	6.6
LA	46	70	70	90	90	100	100
S	8 ^(+0/-0.009)	14 ^(+0/-0.011)	14 ^(+0/-0.011)	14 ^(+0/-0.011)	19 ^(+0/-0.013)	16 ^(+0/-0.011)	16 ^(+0/-0.011)
LB	30 ^(+0/-0.021)	50 ^(+0/-0.025)	50 ^(+0/-0.025)	70 ^(+0/-0.030)	70 ^(+0/-0.030)	80 ^(+0/-0.030)	80 ^(+0/-0.030)
LL(без тормоза)	100.6	105.5	130.7	112.3	138.3	130.2	153.2
LL(с тормозом)	136.6	141.6	166.8	152.8	178	161.3	184.3
LS(без сальника)	20	27	27	27	32	30	30
LS(с сальником)	20	24	24	24.5	29.5	30	30
LR	25	30	30	30	35	35	35
LE	2.5	3	3	3	3	3	3
LG	5	7.5	7.5	8	8	8	8
LW	16	20	20	20	25	20	20
RH	6.2	11	11	11	15.5	13	13
WK	3	5	5	5	6	5	5
W	3	5	5	5	6	5	5
T	3	5	5	5	6	5	5
TP	M3 Глуб. 8 мм	M4 Глуб. 15 мм	M4 Глуб. 15 мм	M4 Глуб. 15 мм	M6 Глуб. 20 мм	M5 Глуб. 15 мм	M5 Глуб. 15 мм



ПРИМЕЧАНИЕ

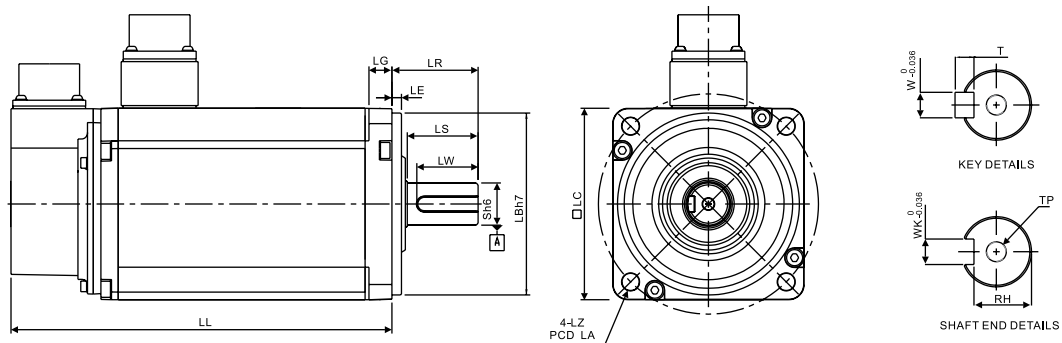
1. Размеры приведены в мм. Масса приведена в кг.
2. Размеры и масса моторов могут быть изменены без предварительного уведомления.
3. В наименовании двигателя знаком (□) обозначена опция конфигурации двигателя (шпонка, тормоз и сальник).
4. Кроме ЕСМА-СМ0604PS LL: 116,2мм, хар-ки двигателей с магнитным энкодером такие же, как у стандартных моделей.

● Механические характеристики





● Размер фланца 100мм ~ 130мм



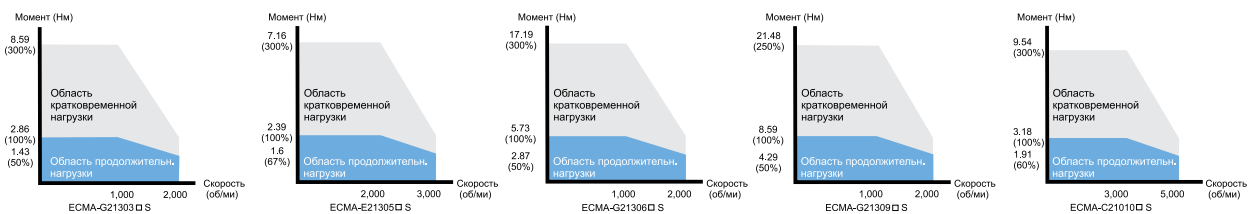
Модель	G21303 □ S	E21305 □ S	G21306 □ S	G21309 □ S	C21010 □ S
LC	130	130	130	130	100
LZ	9	9	9	9	9
LA	145	145	145	145	115
S	22 ^(+0/-0.013)	22 ^(+0/-0.013)	22 ^(+0/-0.013)	22 ^(+0/-0.013)	22 ^(+0/-0.013)
LB	110 ^(+0/-0.035)	110 ^(+0/-0.035)	110 ^(+0/-0.035)	110 ^(+0/-0.035)	95 ^(+0/-0.035)
LL(без тормоза)	147.5	147.5	147.5	163.5	153.3
LL(с тормозом)	183.5	183.5	183.5	198	192.5
LS	47	47	47	47	37
LR	55	55	55	55	45
LE	6	6	6	6	5
LG	11.5	11.5	11.5	11.5	12
LW	36	36	36	36	32
RH	18	18	18	18	18
WK	8	8	8	8	8
W	8	8	8	8	8
T	7	7	7	7	7
TP	M6 Глуб. 20 мм	M6 Глуб. 20 мм	M6 Глуб. 20 мм	M6 Глуб. 20 мм	M6 Глуб. 20 мм



ПРИМЕЧАНИЕ

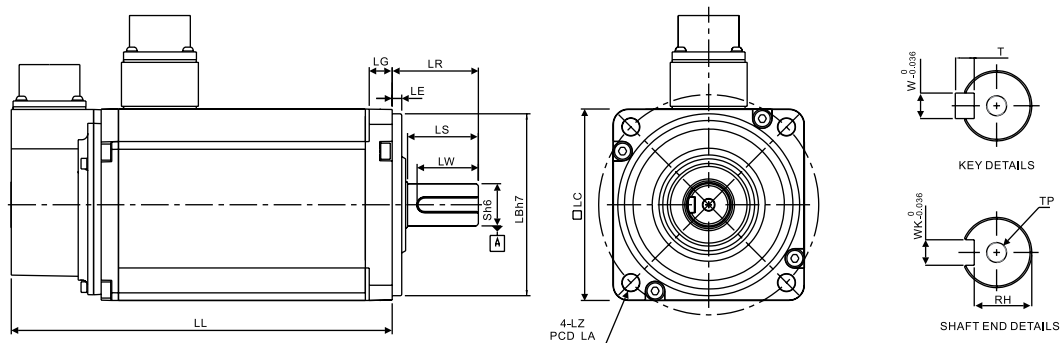
1. Размеры приведены в мм. Масса приведена в кг.
2. Размеры и масса моторов могут быть изменены без предварительного уведомления.
3. В наименовании двигателя знаком (□) обозначена опция конфигурации двигателя (шпонка, тормоз и сальник).
4. Хар-ки двигателей с магнитным энкодером такие же, как у стандартных моделей.

● Механические характеристики



Размеры серводвигателей

● Размер фланца 100мм ~ 130мм



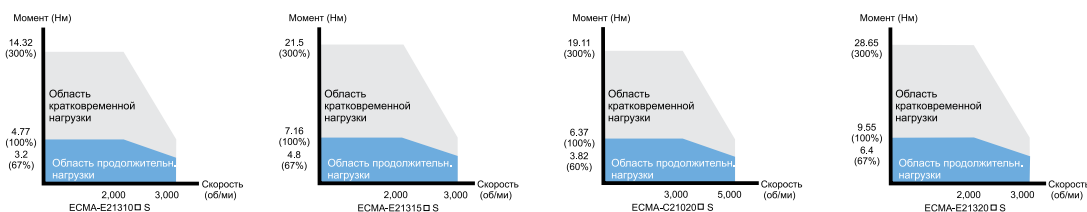
Модель	E21310□S	E21315□S	C21020□S	E21320□S
LC	130	130	100	130
LZ	9	9	9	9
LA	145	145	115	145
S	22 ^(+0/-0.013)	22 ^(+0/-0.013)	22 ^(+0/-0.013)	22 ^(+0/-0.013)
LB	110 ^(+0/-0.035)	110 ^(+0/-0.035)	95 ^(+0/-0.035)	110 ^(+0/-0.035)
LL(без тормоза)	147.5	167.5	199	187.5
LL(с тормозом)	183.5	202	226	216
LS	47	47	37	47
LR	55	55	45	55
LE	6	6	5	6
LG	11.5	11.5	12	11.5
LW	36	36	32	36
RH	18	18	18	18
WK	8	8	8	8
W	8	8	8	8
T	7	7	7	7
TP	M6 Глуб. 20 мм	M6 Глуб. 20 мм	M6 Глуб. 20 мм	M6 Глуб. 20 мм



ПРИМЕЧАНИЕ

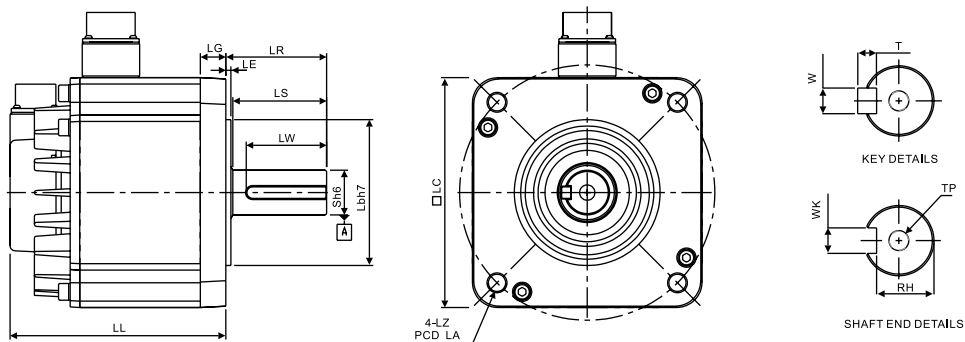
1. Размеры приведены в мм. Масса приведена в кг.
2. Размеры и масса моторов могут быть изменены без предварительного уведомления.
3. В наименовании двигателя знаком (□) обозначена опция конфигурации двигателя (шпонка, тормоз и сальник).

● Механические характеристики





● Размер фланца 180мм и выше



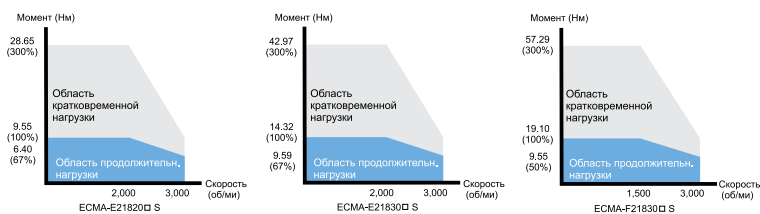
Model	E21820□S	E21830□S	F21830□S
LC	180	180	180
LZ	13.5	13.5	13.5
LA	200	200	200
S	35 ^(+0/-0.016)	35 ^(+0/-0.016)	35 ^(+0/-0.016)
LB	114.3 ^(+0/-0.035)	114.3 ^(+0/-0.035)	114.3 ^(+0/-0.035)
LL(без тормоза)	169	202.1	202.1
LL(с тормозом)	203.1	235.3	235.3
LS	73	73	73
LR	79	79	79
LE	4	4	4
LG	20	20	20
LW	63	63	63
RH	30	30	30
WK	10 ^{0/-0.036}	10 ^{0/-0.036}	10 ^{0/-0.036}
W	10 ^{0/-0.036}	10 ^{0/-0.036}	10 ^{0/-0.036}
T	8	8	8
TP	M12 Глуб. 25 мм	M12 Глуб. 25 мм	M12 Глуб. 25 мм



ПРИМЕЧАНИЕ

1. Размеры приведены в мм. Масса приведена в кг.
2. Размеры и масса моторов могут быть изменены без предварительного уведомления.
3. В наименовании двигателя знаком (□) обозначена опция конфигурации двигателя (шпонка, тормоз и сальник).

● Механические характеристики



Опции для ASDA-B2

● Кабели и аксессуары

Силовые кабели

- Стандартные 3-х и 5-ти метровые кабели с разъемом для подключения серводвигателя к сервопреобразователю.
- Два типа: для двигателя с тормозом и без тормоза.



Разъем CN1

- Ответная часть разъема сигналов ввода/вывода



Кабели энкодера

- Стандартные 3-х и 5-ти метровые кабели с разъемами для подключения энкодера серводвигателя к разъему CN2 сервопреобразователя.





Тормозной резистор

- Два типа внешних тормозных резисторов: 400Вт/40 Ом и 1кВт/20 Ом.
- Для выбора тормозного резистора см. таблицу на стр. 12 настоящего каталога.



RS-485 адаптер

- Переходной адаптер-разветвитель разъема интерфейса RS-485 в 2 RJ45.



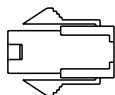
Программа ASD-Soft и кабель связи с ПК (ноутбуком)



Опции для ASDA-B2

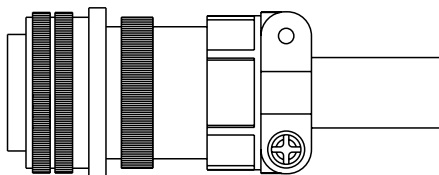
Силовые разъемы

ASDBCAPW0000



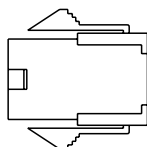
Название	Маркировка	Изготовитель
Корпус	C4201H00-2*2PA	JOWLE
Терминал	C4201TOP-2	JOWLE

ASD-CAPW1000



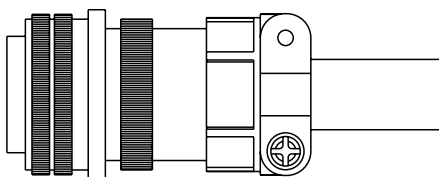
MS 3106A-20-18S

ASDBCAPW0100



Название	Маркировка	Изготовитель
Корпус	C4201H00-2*3PA	JOWLE
Терминал	C4201TOP-2	JOWLE

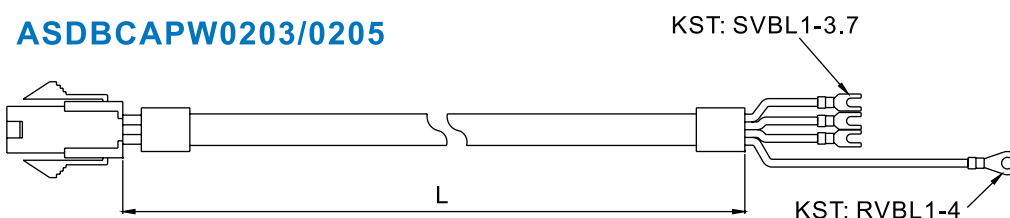
ASD-CAPW2000



MS 3106A-24-11S

Силовые кабели

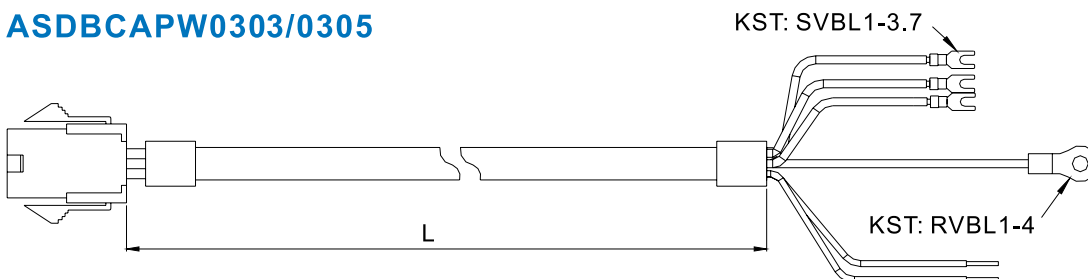
ASDBCAPW0203/0205



Название	Маркировка	Изготовитель
Корпус	C4201H00-2*2PA	JOWLE
Терминал	C4201TOP-2	JOWLE

N	Маркировка	L	
		мм	дюйм
1	ASDBCAPW0203	3000 ± 50	118 ± 2
2	ASDBCAPW0205	5000 ± 50	197 ± 2

ASDBCAPW0303/0305



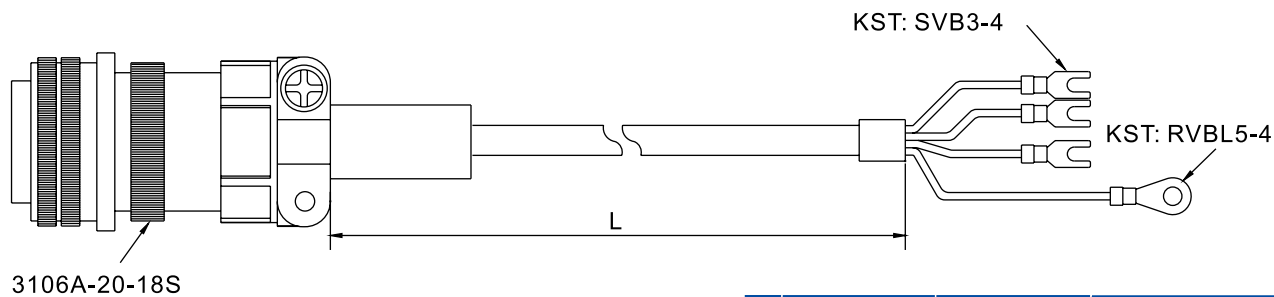
Название	Маркировка	Изготовитель
Корпус	C4201H00-2*3PA	JOWLE
Терминал	C4201TOP-2	JOWLE

N	Маркировка	L	
		мм	дюйм
1	ASDBCAPW0303	3000 ± 50	118 ± 2
2	ASDBCAPW0305	5000 ± 50	197 ± 2



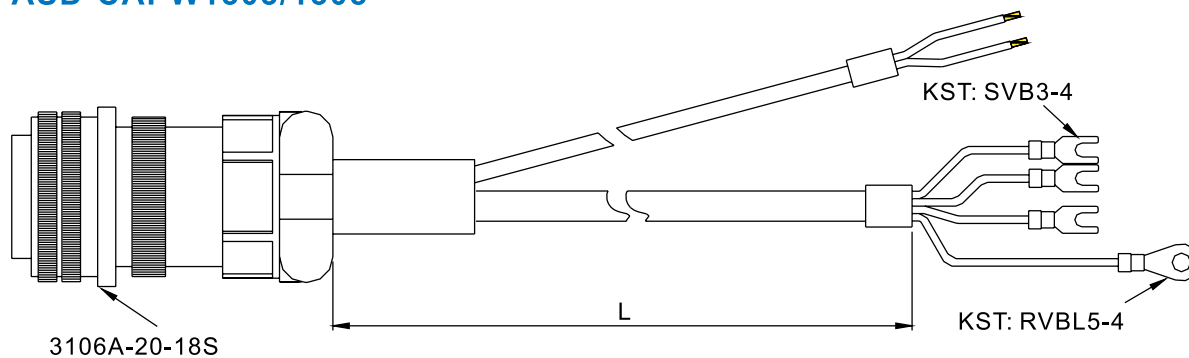
● Силовые кабели

ASD-CAPW1203/1205



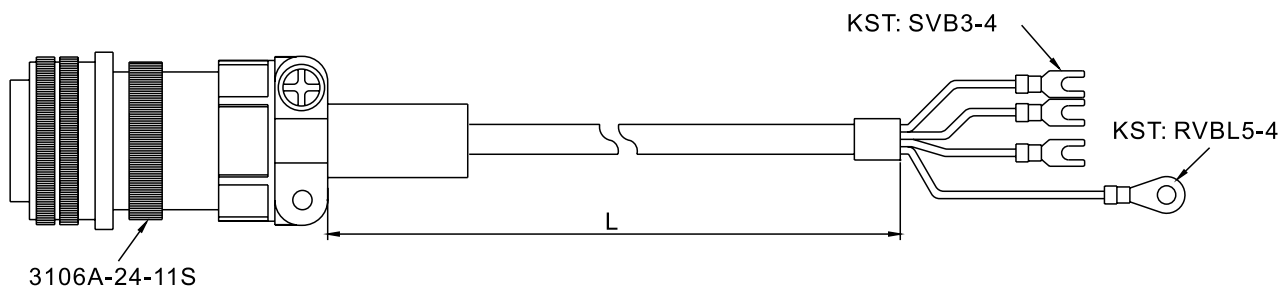
N	Маркировка	Модель	L	
			мм	дюйм
1	ASD-CAPW1203	3106A-20-18S	3000 ± 50	118 ± 2
2	ASD-CAPW1205	3106A-20-18S	5000 ± 50	197 ± 2

ASD-CAPW1303/1305



N	Маркировка	Модель	L	
			мм	дюйм
1	ASD-CAPW1303	3106A-20-18S	3000 ± 50	118 ± 2
2	ASD-CAPW1305	3106A-20-18S	5000 ± 50	197 ± 2

ASD-CAPW2203/2205

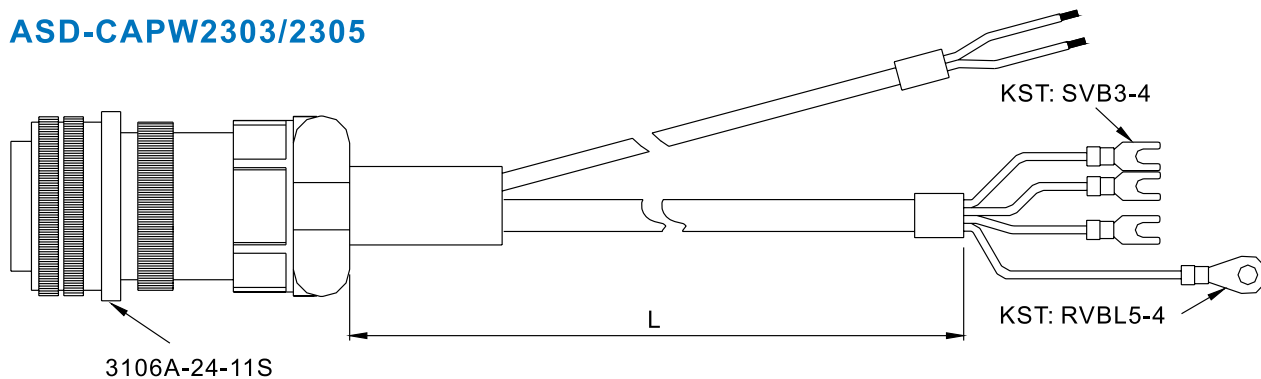


N	Маркировка	Модель	L	
			мм	дюйм
1	ASD-CAPW2203	3106A-24-11S	3000 ± 50	118 ± 2
2	ASD-CAPW2205	3106A-24-11S	5000 ± 50	197 ± 2

Опции для ASDA-B2

● Силовой кабель

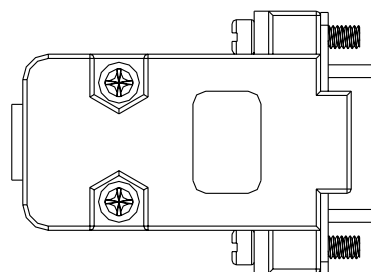
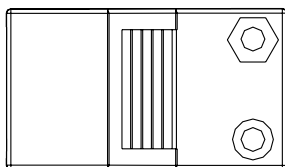
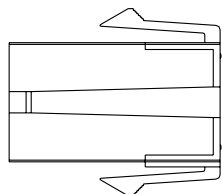
ASD-CAPW2303/2305



N	Маркировка	Модель	L	
			мм	дюйм
1	ASD-CAPW2303	3106A-24-11S	3000 ± 50	118 ± 2
2	ASD-CAPW2305	3106A-24-11S	5000 ± 50	197 ± 2

● Разъемы для подключения энкодера

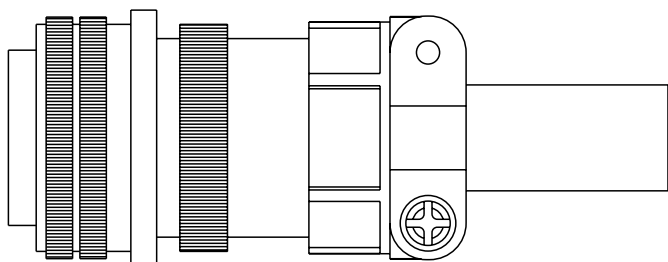
ASDBCAEN0000



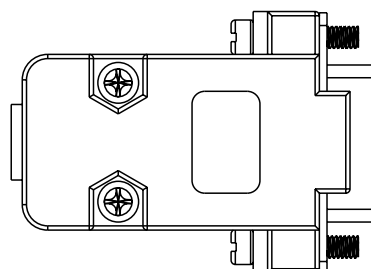
D-SUB Connector 9P

Название	Маркировка	Изготовитель
Корпус	AMP(1-172161-9)	AMP
Терминал	AMP(170359-3)	AMP
Фиксатор	DELTA(34703237XX)	DELTA

ASDBCAEN1000



3106A-20-29S

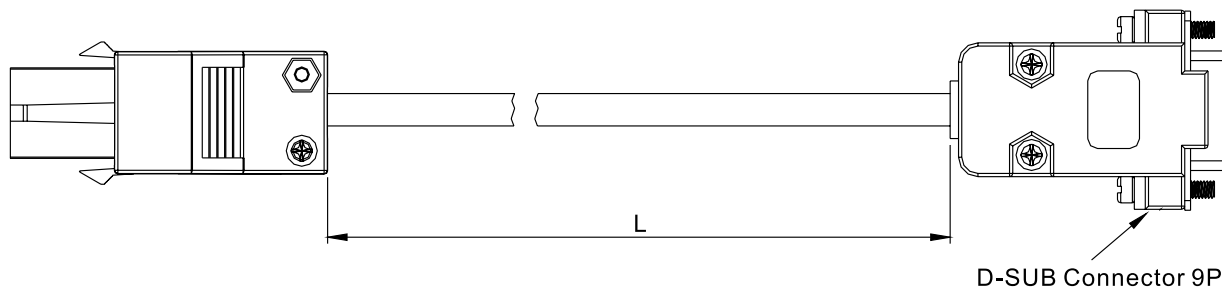


D-SUB Connector 9P



● Кабель для подключения энкодера

ASDBCAEN0003/0005

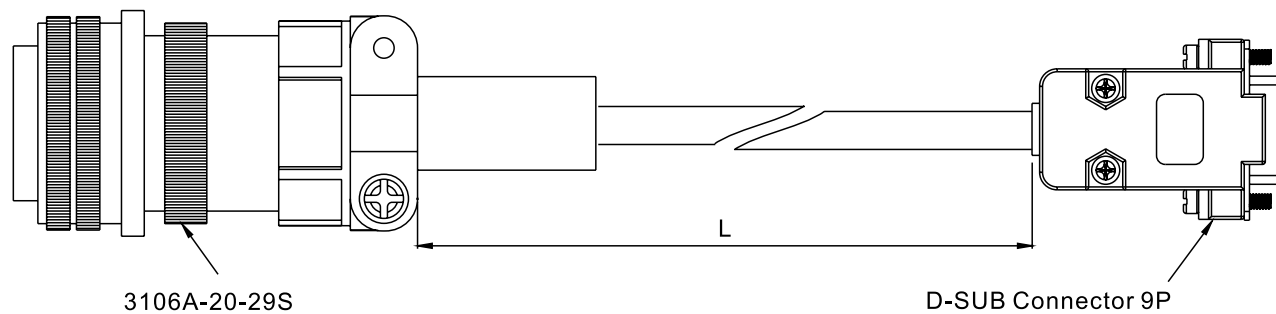


N	Маркировка	L	
		мм	дюйм
1	ASDBCAEN0003	3000 ± 50	118 ± 2
2	ASDBCAEN0005	5000 ± 50	197 ± 2

Название	Маркировка	Изготовитель
Корпус	AMP(1-172161-9)	AMP
Терминал	AMP(170359-3)	AMP
Фиксатор	DELTA(34703237XX)	DELTA

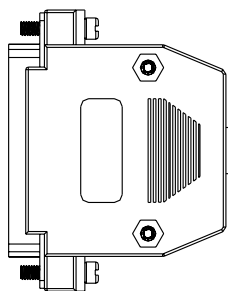
● Кабель для подключения энкодера

ASDBCAEN1003/1005



● Разъем CN1

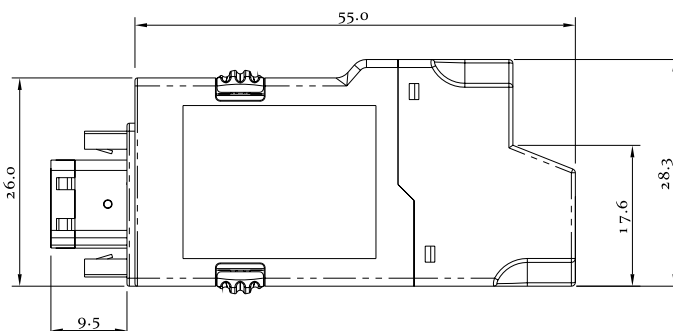
ASDBCNDS0044



D-SUB 44 PIN PLUG

● RS-485 адаптер

ASD-CNIEOB06



Комбинации комплектующих сервопривода

● Комбинация преобразователей, двигателей и опций

Преобразователь 100Вт и низкоинерционный двигатель 100Вт

Преобразователь	ASD-B2-0121-B			
Двигатель	ECMA-C20401□S			
Кабель	Без тормоза		С тормозом	
	3м	5м	3м	5м
	Силовой кабель ASDBCAPW0203	Силовой кабель ASDBCAPW0205	Силовой кабель ASDBCAPW0303	Силовой кабель ASDBCAPW0305
	Кабель энкодера ASDBCAEN0003	Кабель энкодера ASDBCAEN0005	Кабель энкодера ASDBCAEN0003	Кабель энкодера ASDBCAEN0005
Разъем	Силовой разъем ASDBCAPW0000			
	Разъемы энкодера ASDBCAEN0000			

Преобразователь 200Вт и низкоинерционный двигатель 200Вт

Преобразователь	ASD-B2-0221-B			
Двигатель	ECMA-C20602□S			
Кабель	Без тормоза		С тормозом	
	3м	5м	3м	5м
	Силовой кабель ASDBCAPW0203	Силовой кабель ASDBCAPW0205	Силовой кабель ASDBCAPW0303	Силовой кабель ASDBCAPW0305
	Кабель энкодера ASDBCAEN0003	Кабель энкодера ASDBCAEN0005	Кабель энкодера ASDBCAEN0003	Кабель энкодера ASDBCAEN0005
Разъем	Силовой разъем ASDBCAPW0000		Силовой разъем ASDBCAPW0100	
	Разъемы энкодера ASDBCAEN0000			

Преобразователь 400Вт и низкоинерционный двигатель 400Вт

Преобразователь	ASD-B2-0421-B			
Двигатель	ECMA-C20604□S ECMA-C20804□7 ECMA-CM0604PS			
Кабель	Без тормоза		С тормозом	
	3м	5м	3м	5м
	Силовой кабель ASDBCAPW0203	Силовой кабель ASDBCAPW0205	Силовой кабель ASDBCAPW0303	Силовой кабель ASDBCAPW0305
	Кабель энкодера ASDBCAEN0003	Кабель энкодера ASDBCAEN0005	Кабель энкодера ASDBCAEN0003	Кабель энкодера ASDBCAEN0005
Разъем	Силовой разъем ASDBCAPW0000		Силовой разъем ASDBCAPW0100	
	Разъемы энкодера ASDBCAEN0000			



Преобразователь 400Вт и среднеинерционный двигатель 500Вт

Преобразователь	ASD-B2-0421-B			
Двигатель	ECMA-E21305□S			
Кабель	Без тормоза		С тормозом	
	3м	5м	3м	5м
	Силовой кабель ASDBCAPW1203	Силовой кабель ASDBCAPW1205	Силовой кабель ASDBCAPW1303	Силовой кабель ASDBCAPW1305
	Кабель энкодера ASDBCAEN1003	Кабель энкодера ASDBCAEN1005	Кабель энкодера ASDBCAEN1003	Кабель энкодера ASDBCAEN1005
Разъем	Силовой разъем ASDBCAPW1000			
	Разъемы энкодера ASDBCAEN1000			

Преобразователь 400Вт и высокоинерционный двигатель 300Вт

Преобразователь	ASD-B2-0421-B			
Двигатель	ECMA-G21303□S			
Кабель	Без тормоза		С тормозом	
	3м	5м	3м	5м
	Силовой кабель ASD-CAPW1203	Силовой кабель ASD-CAPW1205	Силовой кабель ASD-CAPW1303	Силовой кабель ASD-CAPW1305
	Кабель энкодера ASDBCAEN1003	Кабель энкодера ASDBCAEN1005	Кабель энкодера ASDBCAEN1003	Кабель энкодера ASDBCAEN1005
Разъем	Силовой разъем ASD-CAPW1000			
	Разъемы энкодера ASDBCAEN1000			

Преобразователь 750Вт и низкоинерционный двигатель 750Вт

Преобразователь	ASD-B2-0721-B			
Двигатель	ECMA-C20807□S ECMA-C20907□S			
Кабель	Без тормоза		С тормозом	
	3м	5м	3м	5м
	Силовой кабель ASDBCAPW0203	Силовой кабель ASDBCAPW0205	Силовой кабель ASDBCAPW0303	Силовой кабель ASDBCAPW0305
	Кабель энкодера ASDBCAEN0003	Кабель энкодера ASDBCAEN0005	Кабель энкодера ASDBCAEN0003	Кабель энкодера ASDBCAEN0005
Разъем	Силовой разъем ASDBCAPW0000		Силовой разъем ASDBCAPW0100	
	Разъемы энкодера ASDBCAEN0000			

Комбинации комплектующих сервопривода

Комбинация преобразователей, двигателей и опций

Преобразователь 750Вт и высокоинерционный двигатель 600Вт

Преобразователь	ASD-B2-0721-B			
Двигатель	ECMA-G21306□S ECMA-GM1306PS			
Кабель	Без тормоза		С тормозом	
	3м	5м	3м	5м
	Силовой кабель ASD-CAPW1203	Силовой кабель ASD-CAPW1205	Силовой кабель ASD-CAPW1303	Силовой кабель ASD-CAPW1305
	Кабель энкодера ASDBCAEN1003	Кабель энкодера ASDBCAEN1005	Кабель энкодера ASDBCAEN1003	Кабель энкодера ASDBCAEN1005
Разъем	Силовой разъем ASD-CAPW1000			
	Разъемы энкодера ASDBCAEN1000			

Преобразователь 1кВт и низкоинерционный двигатель 1кВт

Преобразователь	ASD-B2-1021-B			
Двигатель	ECMA-C21010□S ECMA-C20910□S			
Кабель	Без тормоза		С тормозом	
	3м	5м	3м	5м
	Силовой кабель ASD-CAPW1203	Силовой кабель ASD-CAPW1205	Силовой кабель ASD-CAPW1303	Силовой кабель ASD-CAPW1305
	Кабель энкодера ASDBCAEN1003	Кабель энкодера ASDBCAEN1005	Кабель энкодера ASDBCAEN1003	Кабель энкодера ASDBCAEN1005
Разъем	Силовой разъем ASDBCAPW1000			
	Разъемы энкодера ASDBCAEN1000			

Преобразователь 1кВт и среднеинерционный двигатель 1кВт

Преобразователь	ASD-B2-1021-B			
Двигатель	ECMA-E21310□S			
Кабель	Без тормоза		С тормозом	
	3м	5м	3м	5м
	Силовой кабель ASD-CAPW1203	Силовой кабель ASD-CAPW1205	Силовой кабель ASD-CAPW1303	Силовой кабель ASD-CAPW1305
	Кабель энкодера ASDBCAEN1003	Кабель энкодера ASDBCAEN1005	Кабель энкодера ASDBCAEN1003	Кабель энкодера ASDBCAEN1005
Разъем	Силовой разъем ASD-CAPW1000			
	Разъемы энкодера ASDBCAEN1000			



Преобразователь 1кВт и высокоинерционный двигатель 900Вт

Преобразователь	ASD-B2-1021-B			
Двигатель	ECMA-G21309□S ECMA-GM1309PS			
Кабель	Без тормоза		С тормозом	
	3м	5м	3м	5м
	Силовой кабель ASD-CAPW1203	Силовой кабель ASD-CAPW1205	Силовой кабель ASD-CAPW1303	Силовой кабель ASD-CAPW1305
	Кабель энкодера ASDBCAEN1003	Кабель энкодера ASDBCAEN1005	Кабель энкодера ASDBCAEN1003	Кабель энкодера ASDBCAEN1005
Разъем	Силовой разъем ASD-CAPW1000			
	Разъемы энкодера ASDBCAEN1000			

Преобразователь 1.5кВт и среднеинерционный двигатель 1.5кВт

Преобразователь	ASD-B2-1521-B			
Двигатель	ECMA-E21315□S			
Кабель	Без тормоза		С тормозом	
	3м	5м	3м	5м
	Силовой кабель ASD-CAPW1203	Силовой кабель ASD-CAPW1205	Силовой кабель ASD-CAPW1303	Силовой кабель ASD-CAPW1305
	Кабель энкодера ASDBCAEN1003	Кабель энкодера ASDBCAEN1005	Кабель энкодера ASDBCAEN1003	Кабель энкодера ASDBCAEN1005
Разъем	Силовой разъем ASD-CAPW1000			
	Разъемы энкодера ASDBCAEN1000			

Преобразователь 2кВт и низкоинерционный двигатель 2кВт

Преобразователь	ASD-B2-2023-B			
Двигатель	ECMA-C21020□S			
Кабель	Без тормоза		С тормозом	
	3м	5м	3м	5м
	Силовой кабель ASD-CAPW1203	Силовой кабель ASD-CAPW1205	Силовой кабель ASD-CAPW1303	Силовой кабель ASD-CAPW1305
	Кабель энкодера ASDBCAEN1003	Кабель энкодера ASDBCAEN1005	Кабель энкодера ASDBCAEN1003	Кабель энкодера ASDBCAEN1005
Разъем	Силовой разъем ASD-CAPW1000			
	Разъемы энкодера ASDBCAEN1000			

Комбинации комплектующих сервопривода

● Комбинация преобразователей, двигателей и опций

Преобразователь 2кВт и среднеинерционный двигатель 2кВт

Преобразователь	ASD-B2-2023-B			
Двигатель	ECMA-E21320□S			
Кабель	Без тормоза		С тормозом	
	3м	5м	3м	5м
	Силовой кабель ASD-CAPW1203	Силовой кабель ASD-CAPW1205	Силовой кабель ASD-CAPW1303	Силовой кабель ASD-CAPW1305
	Кабель энкодера ASDBCAEN1003	Кабель энкодера ASDBCAEN1005	Кабель энкодера ASDBCAEN1003	Кабель энкодера ASDBCAEN1005
Разъем	Силовой разъем ASD-CAPW1000			
	Разъемы энкодера ASDBCAEN1000			

Преобразователь	ASD-B2-2023-B			
Двигатель	ECMA-E21820□S			
Кабель	Без тормоза		С тормозом	
	3м	5м	3м	5м
	Силовой кабель ASD-CAPW2203	Силовой кабель ASD-CAPW2205	Силовой кабель ASD-CAPW2303	Силовой кабель ASD-CAPW2305
	Кабель энкодера ASDBCAEN1003	Кабель энкодера ASDBCAEN1005	Кабель энкодера ASDBCAEN1003	Кабель энкодера ASDBCAEN1005
Разъем	Силовой разъем ASDBCAPW2000			
	Разъемы энкодера ASDBCAEN1000			





Преобразователь 3кВт и среднеинерционный двигатель 3кВт

Преобразователь	ASD-B2-3023-B			
Двигатель	ECMA-E21830□S			
Кабель	Без тормоза		С тормозом	
	3м	5м	3м	5м
	Силовой кабель ASD-CAPW2203	Силовой кабель ASD-CAPW2205	Силовой кабель ASD-CAPW2303	Силовой кабель ASD-CAPW2305
	Кабель энкодера ASDBCAEN1003	Кабель энкодера ASDBCAEN1005	Кабель энкодера ASDBCAEN1003	Кабель энкодера ASDBCAEN1005
Разъем	Силовой разъем ASD-CAPW2000			
	Разъемы энкодера ASDBCAEN1000			

Преобразователь	ASD-B2-3023-B			
Двигатель	ECMA-F21830□S			
Кабель	Без тормоза		С тормозом	
	3м	5м	3м	5м
	Силовой кабель ASD-CAPW2203	Силовой кабель ASD-CAPW2205	Силовой кабель ASD-CAPW2303	Силовой кабель ASD-CAPW2305
	Кабель энкодера ASDBCAEN1003	Кабель энкодера ASDBCAEN1005	Кабель энкодера ASDBCAEN1003	Кабель энкодера ASDBCAEN1005
Разъем	Силовой разъем ASDBCAPW2000			
	Разъемы энкодера ASDBCAEN1000			



Smarter. Greener. Together.

Штаб-квартира IABU

Delta Electronics, Inc.

Taoyuan Technology Center
No.18, Xing long Rd., Taoyuan City,
Taoyuan County 33068, Taiwan

Тел.: +886-3-362-6301 / Факс: +886-3-371-6301

Европа:

Deltronics B.V.

Eindhoven Office
De Witbogt 15, 5652AG Eindhoven,
The Netherlands

Тел.: +31-40-2592850 / Факс: +31-40-2592851

Авторизованный дистрибьютор



Перевод и адаптация выполнены компанией "НПО СТОИК"

*Мы оставляем за собой право вносить любые изменения в каталог без предварительного уведомления

ASD-B2_C_rus_122013