



DAH1000S-USB 系列手持式影像讀碼槍

非常感謝您選用台達產品，為確保能夠正確地安裝及操作本機，請詳細的閱讀本使用手冊，並妥善保存及交由日後操作相關人員參考。

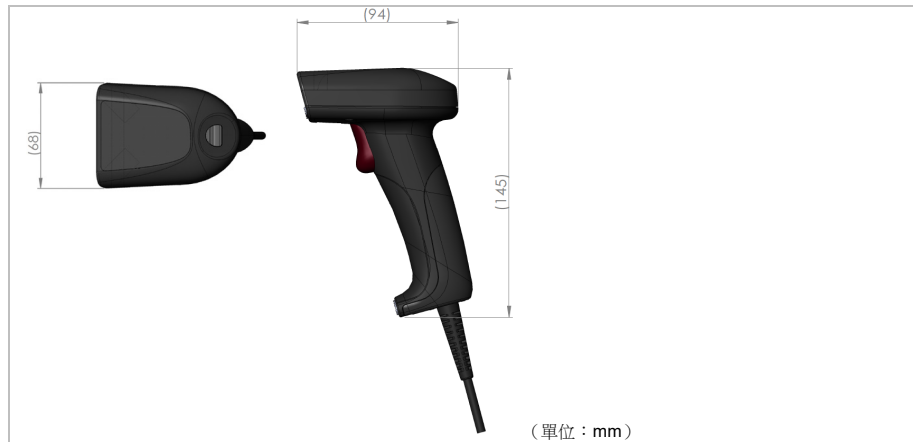
■ 注意事項

- 安裝時離開高電壓及具有高周波雜訊的地方防止干擾。在以下情況會發生的場所避免使用本機。
(a) 灰塵過多及有腐蝕性氣體；(b) 高濕度及高輻射；(c) 震動及衝擊。
- 請勿自行拆解或修改內部元件，以免造成損壞。
- 請勿在有可燃性氣體的環境中使用。
- 請使用乾布清潔本機器，勿使用含有酸、鹼的液體清潔。
- 請勿強行彎折電纜或於上方放置重物或接近發熱裝置，否則可能造成嚴重損壞。

■ 產品規格

型號	DAH1000S-USB	尺寸	W: 71 x H: 166 x D: 84 (mm)
光源	640nm 可見紅光 LED	重量	172g
	5000K CCT 白光 LED	顏色	黑灰
掃描元件	區域影像感測器	材質	ABS
掃描速率	30 幀/秒	連接介面	USB Type A
解析度	5mil (Code39/ 1D barcode)	線材長度	2.1m
	6.67mil (PDF417/ 2D barcode)	觸發	按鈕觸發
掃描角度	水平 37.8°	指示燈	LED, 蜂鳴器, 振動器
	垂直 28.8°	操作電壓	5 VDC ± 5%
	俯仰 ±45°	工作電流	< 210mA
	斜交 ±45°	待機電流	< 85mA
對光度	30%	登錄介面	USB HID USB VCP
	116mm (13mil Code39)	耐震高度	1.5m
掃讀範圍	116mm (13mil Code39)	保護等級	IP42
操作環境溫度	-10 °C ~ 40 °C	工作環境照度	100,000 Lux (日照)
儲存環境溫度	-20 °C ~ 65 °C		
操作環境濕度	0% ~ 95% RH (無結露)		

■ 產品尺寸



■ 條碼讀取和開機方式

條碼讀取範圍				
種類	工作距離	種類	工作距離	
5 mil Code39	50mm~120mm	6.67 mil PDF417	50mm~115mm	
20 mil Code39	55mm~370mm	10 mil Data Matrix	50mm~120mm	
13 mil UPC	55mm~270mm	20 mil QR Code	40mm~220mm	
支援條碼種類 (條碼圖示請參閱下方說明)				
Code 39	Full ASCII Code 39	Code 32	Codabar	Interleaved 2 of 5
IATA 2 of 5	Matrix 2 of 5	Industrial 2 of 5	NEC 2 of 5	Code 11
MSI	EAN/JAN-8	EAN/JAN-13	UPC-A	UPC-E
Code 93	Code 128	EAN/UCC/GS1 128	GS1 Databar	GS1 Composite
Codablock A	Codablock F	PDF417	MicroPDF417	Aztec Code
Data Matrix	MaxiCode	QR Code	Micro QR Code	Chinese Sensible (Han Xin) code
Australian Post	British Post	Canadian Post	China Post	Japanese Post
Korea Post	Netherlands Post	Planet Code	Postnet	

條碼讀取方式
<ol style="list-style-type: none"> 本產品最佳掃描距離為條碼與條碼掃描機上蓋最前端距離 6~10 公分處。 條碼需在紅點上才能確保讀取。 單次掃描模式下，按下觸發開關，即可進行解碼。 本產品支援英文語系鍵盤輸出，接至 PC 後在 Windows 系統下會自動辨識為 HID 裝置，於 PC 端開啟 excel 表格或記事本，解碼到的資料會輸出至該處。
開機方式
<ol style="list-style-type: none"> 影像讀碼器上電約 5 秒後，聽見嗶一聲，便可開始操作本產品。 開機成功，LED 狀態指示燈會閃一下藍燈 開機後，會有個紅點。 按下觸發開關，LED 光源會有同步打亮並開始進行掃描解碼。

更多詳細操作資料，請至台達網站下載：www.delta.com.tw/industrialautomation

DAH1000S-USB 系列手持式影像掃碼槍

非常感谢您选用台达产品，为确保能够正确地安装及操作本机，请详细的阅读本使用手册，并妥善保存及交由日后操作相关人员参考。

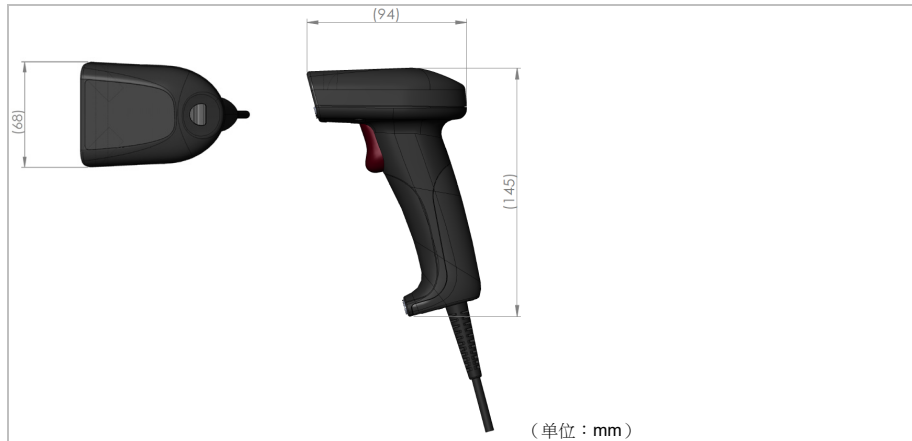
■ 注意事项

- 安装时离开高电压及具有高周波噪声的地方防止干扰。在以下情况会发生的场所避免使用本机。
(a) 灰尘过多及有腐蚀性气体；(b) 高湿度及高辐射；(c) 震动及冲击。
- 请勿自行拆解或修改内部组件，以免造成损坏。
- 请勿在有可燃性气体的环境中使用。
- 请使用干布清洁本机器，勿使用含有酸、碱的液体清洁。
- 请勿强行弯折电缆或于上方放置重物或接近发热装置，否则可能造成严重损坏。

■ 产品规格

型号	DAH1000S-USB	尺寸	W: 71 x H: 166 x D: 84 (mm)
光源	640nm 可见红光 LED	重量	172g
	5000K CCT 白光 LED	顏色	黑灰
扫描组件	区域影像传感器	材质	ABS
扫描速率	30 帧/秒	连接头	USB Type A
分辨率	5mil (Code39/ 1D barcode)	线材长度	2.1m
	6.67mil (PDF417/ 2D barcode)	触发	按钮触发
扫描角度	水平 37.8°	指示灯	LED, 蜂鸣器, 振动器
	垂直 28.8°	操作电压	5 VDC ± 5%
	俯仰 ±45°	工作电流	< 210mA
	斜交 ±45°	待机电流	< 85mA
耐震高度	1.5m	登录界面	USB HID USB VCP
	1.5m	耐震高度	1.5m
保护等级	IP42	保护等级	IP42
工作環境照度	100,000 Lux (日照)	工作環境照度	100,000 Lux (日照)
对比度	30%		
扫读范围	116mm (13mil Code39)		
操作环境温度	-10 °C ~ 40 °C		
储存环境温度	-20 °C ~ 65 °C		
操作环境湿度	0% ~ 95% RH (无结露)		

■ 产品尺寸



■ 条形码读取和开机方式

条形码读取范围				
种类	工作距离	种类	工作距离	
5 mil Code39	50mm~120mm	6.67 mil PDF417	50mm~115mm	
20 mil Code39	55mm~370mm	10 mil Data Matrix	50mm~120mm	
13 mil UPC	55mm~270mm	20 mil QR Code	40mm~220mm	
支持条形码种类 (条形码图例请参阅下方说明)				
Code 39	Full ASCII Code 39	Code 32	Codabar	Interleaved 2 of 5
IATA 2 of 5	Matrix 2 of 5	Industrial 2 of 5	NEC 2 of 5	Code 11
MSI	EAN/JAN-8	EAN/JAN-13	UPC-A	UPC-E

Code 93	Code 128	EAN/UCC/GS1 128	GS1 Databar	GS1 Composite
Codablock A	Codablock F	PDF417	MicroPDF417	Aztec Code
Data Matrix	MaxiCode	QR Code	Micro QR Code	Chinese Sensible (Han Xin) code
Australian Post	British Post	Canadian Post	China Post	Japanese Post
Korea Post	Netherlands Post	Planet Code	Postnet	
条形码读取方式				
<ol style="list-style-type: none"> 本产品最佳扫描距离为条形码与条形码扫描机上盖最前端距离 6~10 公分处。 条形码需在红点上才能确保读取。 单次扫描模式下，按下触发开关，即可进行译码。 本产品支持英文语系键盘输出，接至 PC 后在 Windows 系统下会自动辨识为 HID 装置，于 PC 端开启 excel 表格或记事本，译码到的数据会输出至该处。 				
开机方式				
<ol style="list-style-type: none"> 影像读码器上电约 5 秒后，听见嗶一声，便可开始操作本产品。 开机成功，LED 状态指示灯会闪一下蓝灯 开机后，会有个红点。 按下触发开关，LED 光源会有同步打亮并开始进行扫描译码。 				

更多详细操作资料，请至台达网站下载：www.delta.com.tw/industrialautomation

DAH1000S-USB Series Barcode Scanner

Thank you for selecting the product from Delta Electronics Inc. To guarantee proper installation and operation of the system, please carefully read this operating manual and keep it in a safe place for future reference.

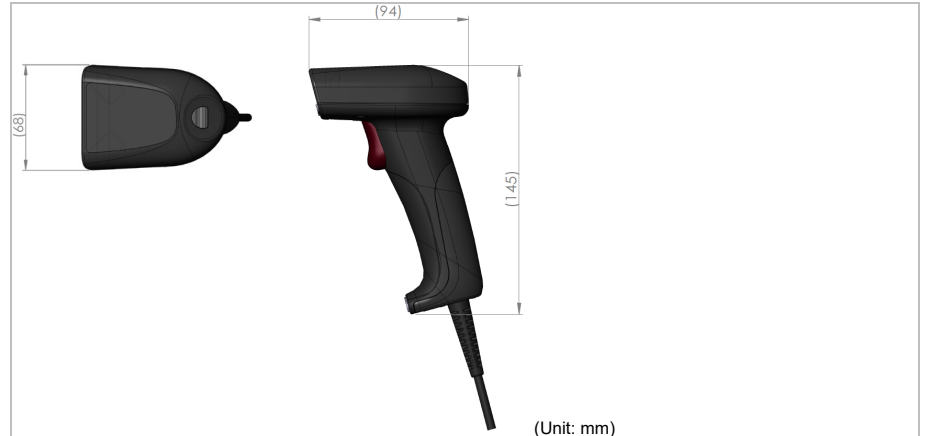
■ Caution

- Avoid system operation under the following situations:
(a) Excessive dust and/or corrosive gasses; (b) high temperature, high humidity, and high levels of radiation; (c) shock and impact; (d) exposure to direct sunlight
- Please do not attempt to disassemble or modify the internal components of the controller.
- Please do not use in flammable gas environment.
- Please clean the system with a dry cloth. Do not use cleaning solutions containing acidic or alkaline chemicals.
- Please do not bend the cable forcefully or place the heavy above the cable or put the cable near the heating device, otherwise it may cause serious damage.

■ General Specifications

Model	DAH1000S-USB	Dimension	W: 71 x H: 166 x D: 84 (mm)
Light source	640nm red LED	Weight	172g
	5000K CCT white LED	Color	Black Gray
Scanning component	Area image sensor	Material	ABS
Scan rate	30 frame/sec	Connector	USB Type A
Resolution	5mil (Code39/ 1D barcode)	Cable	2.1m (Fixed Cable)
	6.67mil (PDF417/ 2D barcode)	Trigger	Button trigger
Scanning angle	Horizontal 37.8°	Indicator	LED, Buzzer, Vibrator
	Vertical 28.8°	Operating voltage	5 VDC ± 5%
	Pitch ±45°	Working current	< 210mA
	Skew ±45°	Stand-by current	< 85mA
	Roll 360°	Interface	USB HID USB VCP
Contrast ratio	30%	Drop Durability	1.5m
Width of Field	116mm (13mil Code39)	Enclosure Rating	IP42
Operating temperature	-10 °C ~ 40 °C	Ambient Light Resistance	100,000 Lux (Sunlight)
Storage temperature	-20 °C ~ 65 °C		
Relative humidity	0% ~ 95% RH (No condensation)		

■ Dimension



Barcode Reading and Power Up

Reading Range				
Type	Operating Distance	Type	Operating Distance	
5 mil Code39	50mm ~120mm	6.67 mil PDF417	50mm~115mm	
20 mil Code39	55mm~370mm	10 mil Data Matrix	50mm~120mm	
13 mil UPC	55mm~270mm	20 mil QR Code	40mm~220mm	
Supported Symbols (Please refer to the barcode below)				
Code 39	Full ASCII Code 39	Code 32	Codabar	Interleaved 2 of 5
IATA 2 of 5	Matrix 2 of 5	Industrial 2 of 5	NEC 2 of 5	Code 11
MSI	EAN/JAN-8	EAN/JAN-13	UPC-A	UPC-E
Code 93	Code 128	EAN/UCC/GS1 128	GS1 Databar	GS1 Composite
Codablock A	Codablock F	PDF417	MicroPDF417	Aztec Code
Data Matrix	MaxiCode	QR Code	Micro QR Code	Chinese Sensible (Han Xin) code
Australian Post	British Post	Canadian Post	China Post	Japanese Post
Korea Post	Netherlands Post	Planet Code	Postnet	
Barcode reading				
1. The best scanning distance is 6 to 10 cm from barcode to the front end of barcode scanner. 2. The barcode must be on the red dot to ensure reading. 3. In single trigger mode, press trigger switch to decode. 4. The barcode scanner supports English keyboard layout. While user connects it to PC, it will be automatically recognized as HID device in Windows, and then the decoded data can be printed into excel or notepad.				
Power up				
1. 5 seconds after power up, when "beep" sound appears, users can start operating the product. 2. After power up, the LED status indicator will flash blue. 3. After power up, there will be a red dot. 4. After triggering, LED will flash and start scanning.				

Download detailed information of DAHS1000-USB from Delta website: www.delta.com.tw/industrialautomation

USB 連接 / USB 连接 / USB Connection

1. 默認情況下，條形碼數據將會由 HID 鍵盤輸入（USB HID）發送
2. 下方配置的條碼允許您在兩種 USB 模式（USB HID 和 USB VCP）之間切換
3. 有關 USB VCP 驅動程序，請從我們的網站下載或聯繫您當地的經銷商

1. 默认情况下，条形码数据将会由 HID 键盘输入（USB HID）发送
2. 下方配置的条形码允许您在两种 USB 模式（USB HID 和 USB VCP）之间切换
3. 有关 USB VCP 驱动程序，请从我们的网站下载或联系您当地的经销商

1. By default, barcode data will be sent as HID keyboard input (USB HID)
2. Below configuration barcodes allow you to switch between two USB modes (USB HID & USB VCP)
3. For USB VCP driver, please download it from our website or contact your local distributor.



支援條碼種類 / 支持条形码种类 / Supported Symbols

一維條碼 / 一维条形码 / 1D Barcode

Code 39	Full ASCII Code 39

二維條碼 / 二维条形码 / 2D Barcode

PDF417	MicroPDF417(Default OFF)

Code 32(Default OFF) 	Codabar
Interleaved 2 of 5 	IATA 2 of 5(Default OFF)
Matrix 2 of 5(Default OFF) 	Industrial 2 of 5(Default OFF)
NEC 2 of 5 	Code 11(Default OFF)
MSI 	EAN/JAN-8
EAN/JAN-13 	UPC-A
UPC-E 	Code 93
Code 128 	EAN/UCC/GS1 128
GS1 DataBar 	GS1 Composite(Default OFF)

Aztec Code 	Data Matrix
Maxi Code 	QR Code
Micro QR Code 	Chinese Sensible (Han Xin) code(Default OFF)

郵政條碼 / 邮政条形码 / Postal Barcode

China Post(Default OFF)
Korea Post(Default OFF)

註：上述條碼在預設關閉表示預設不開啟，若要開啟，必須掃描設定條碼或利用 PC 端的 Utility 進行設定。
 注：上述条形码在预设关闭表示预设不开启，若要开启，必须扫描设定条形码或利用 PC 端的 Utility 进行设定。
 Note: The above barcode shows Default OFF, indicating that the preset is not turned on. To enable it, you must scan the set barcode or use the Utility on the PC to set it.