

DOP 乙太網路擴充模組

安裝說明

⚠ 注意事項

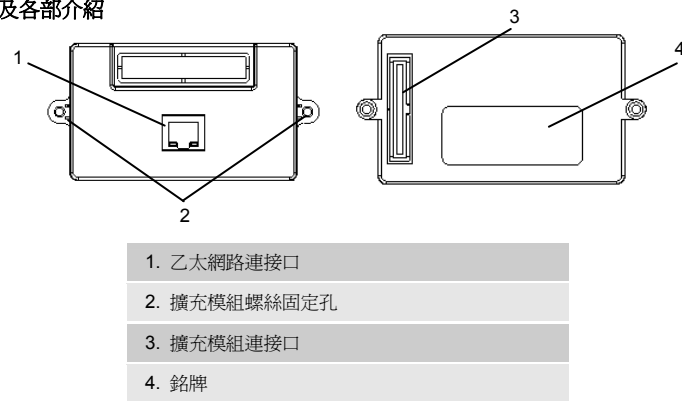
- ✓ 請在使用之前，詳細閱讀本安裝手冊。此安裝手冊只提供規格、安裝及 DOP-EXLNHJ1AE 基本操作與設定，有關於 DOP-EXLNHJ1AE 所包含的網路協定內容，在此無詳細的介紹，請讀者參閱相關的專業文章或是書籍資料。
- ✓ 本擴充模組須搭配本公司 DOP-AE 系列人機產品進行使用，實施配線時，務必拔除／切斷人機電源。
- ✓ 使用者使用本擴充模組時，必須將之安裝於具防塵、防潮及免於電擊／衝擊意外之外殼配線箱內。另必須具備保護措施（如：特殊之工具或鑰匙才可打開）防止非維護人員操作或意外衝擊本體，造成危險及損壞。
- ✓ 輸入電源切斷後，一分鐘之內，請勿觸摸內部電路。請勿在上電時觸摸任何端子。
- ✓ 搭配使用的人機本體上之接地端子 (⊕) 務必正確的接地，可提高產品抗雜訊能力。
- ✓ 擴充模組連接口之端子禁止外力重壓，避免導致產品損壞。

1 產品簡介

1.1 型號說明

DOP (1)	-	EXLNHJ (2)	1 (3)	AE (4)
(1) 產品名稱		DOP : Delta Operation Panel		
(2) 機種名稱		EXLNHJ : 乙太網路擴充模組		
(3) 版本識別碼				
(4) 適用機型		AE : DOP-AE 系列人機		

1.2 產品外觀及各部介紹

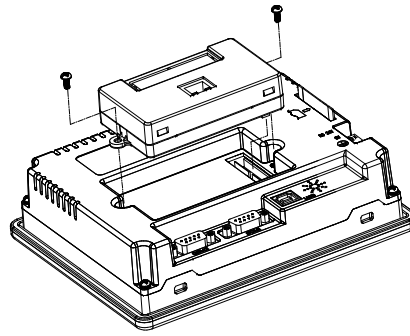


2 功能規格

選 項	DOP-EXLNHJ1AE
電源電壓	DC 5V +/-10%, 1A(人機供應)
介面	RJ-45 with Auto MDI/MDIX
埠數	1 Port
傳輸方式	IEEE 802.3, IEEE 802.3u
傳輸線	Category 5e (TIA/EIA-568-A, TIA/EIA-568-B)
傳輸速率	10/100 Mbps 自動偵測
網路協定	ICMP, IP, TCP, UDP, DHCP, Modbus TCP
雜訊免疫力	ESD (IEC 61131-2, IEC 61000-4-2): 8KV Air Discharge EFT (IEC 61131-2, IEC 61000-4-4): Power Line: 2KV, Communication I/O: 1KV Damped-Oscillatory Wave: Power Line: 1KV, Digital I/O: 1KV RS (IEC 61131-2, IEC 61000-4-3): 26MHz ~ 1GHz, 10V/m
操作/儲存環境	操作: 溫度 0°C~50°C, 濕度 10%~85%, 污染等級 2 儲存: 溫度-40°C~85°C, 濕度 5%~85%
耐振動/衝擊	國際標準規範 IEC61131-2, IEC 68-2-6 / IEC61131-2 & IEC 68-2-27

3 安裝及配線

3.1 安裝方式



❖ 施工注意

1. 鎖螺絲及配線時請避免微小的金屬導體掉入擴充模組內部。
2. 擴充模組與其它之控制元件應保持 50mm 以上之間隔，並應遠離高壓線及動力設備。

3.2 注意事項

❖ 使用環境

1. 請勿將擴充模組裝置於落塵大、油煙、金屬性粉塵及腐蝕性或可燃性氣體的環境當中。
2. 請勿將擴充模組裝置於高溫、結露之環境。
3. 請勿將擴充模組裝置有直接振動及衝擊的場所。

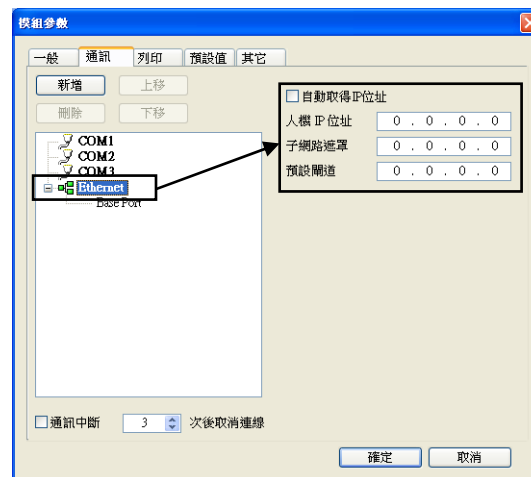
4 軟體設定

- ❖ 開啟 Screen Editor 軟體，人機介面種類選擇 AE 系列機型，Base Port 選擇 Delta DVP TCP/IP。

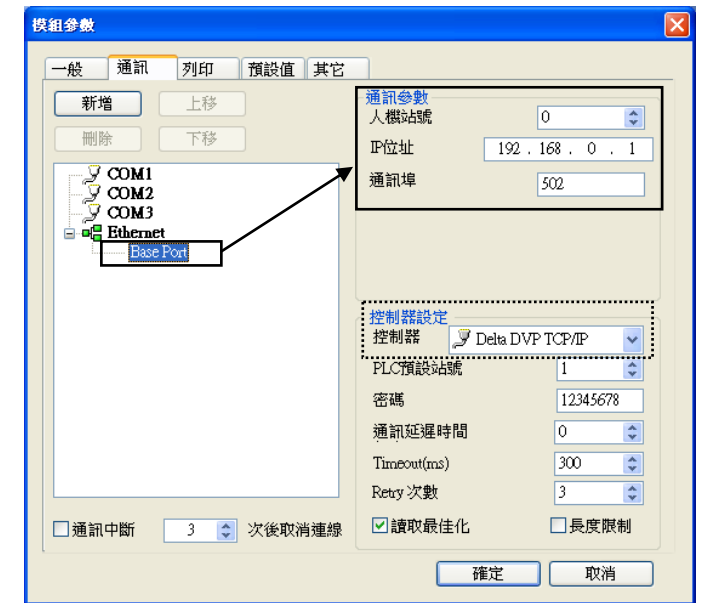


❖ DOP-EXLNHJ1AE 設定

1. 點選"選項"→"設定模組參數"→"通訊"，點選 Ethernet 可在視窗右側設定人機 IP，若在連線的網路中有 DHCP Server，可選擇 DHCP 方式自動取得網路組態參數；若使用 Static IP，請自行設定網路組態參數。



2. 點選 Base Port 可在視窗右側設定控制器 IP。若連接的控制器不是台達 PLC，可在控制器選項中更改為 Modbus TCP/IP。



3. 設定完成後，請按下確定，即可開始編輯人機畫面。


NOTE

- 1) 本說明書內所記載之規格若有變更，本公司恕不另行通知。當內容規格有所修正時，請洽詢代理商或至台達網站 <http://www.delta.com.tw/industrialautomation/> 下載最新版本。

DOP 以太网扩展模块

安装说明

⚠ 注意事项

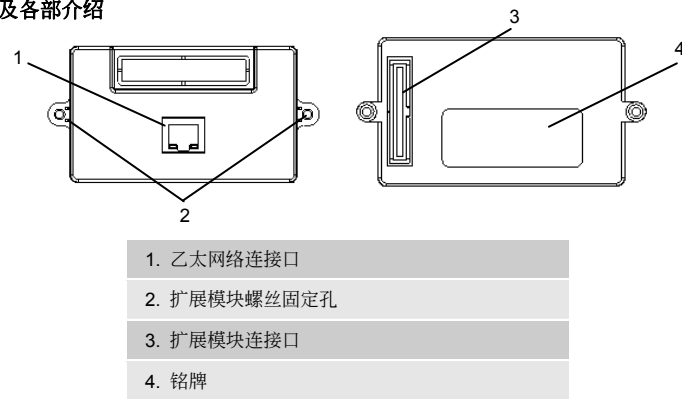
- ✓ 请在使用之前，详细阅读本安装手册。此安装手册只提供规格、安装及 DOP-EXLNHJ1AE 基本操作与设定，有关于 DOP-EXLNHJ1AE 所包含的网络协议内容，在此无详细的介绍，请读者参阅相关的专业文章或书籍资料。
- ✓ 本扩展模块须搭配本公司 DOP-AE 系列人机产品进行使用，实施配线时，务必拔除/切断人机电源。
- ✓ 使用者使用本扩展模块时，必须将之安装于具防尘、防潮及免于电击/冲击意外的外壳配线箱内。另必须具备保护措施（如：特殊的工具或钥匙才可打开）防止非维护人员操作或意外冲击本体，造成危险及损坏。
- ✓ 输入电源切断后，一分钟之内，请勿触摸内部电路。请勿在上电时触摸任何端子。
- ✓ 搭配使用的人机本体上的接地端子  务必正确的接地，可提高产品抗噪声能力。
- ✓ 扩展模块连接口的端子禁止外力重压，避免导致产品损坏。

① 产品简介

1.1 型号说明

DOP (1)	-	EXLNHJ (2)	1 (3)	AE (4)
(1) 产品名称		DOP: Delta Operation Panel		
(2) 机种名称		EXLNHJ: 以太网扩展模块		
(3) 版本识别码				
(4) 适用机型		AE: DOP-AE 系列人机		

1.2 产品外观及各部介绍

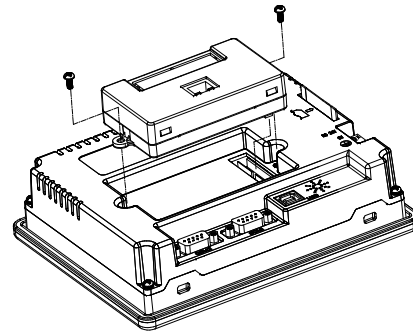


② 功能规格

选 项	DOP-EXLNHJ1AE
电源电压	DC 5V +/-10%, 1A(人机供应)
界面	RJ-45 with Auto MDI/MDIX
端口数	1 Port
传输方式	IEEE 802.3, IEEE 802.3u
传输线	Category 5e (TIA/EIA-568-A, TIA/EIA-568-B)
传输速率	10/100 Mbps 自动检测
网络协议	ICMP, IP, TCP, UDP, DHCP, Modbus TCP
噪声免疫力	ESD (IEC 61131-2, IEC 61000-4-2): 8KV Air Discharge EFT (IEC 61131-2, IEC 61000-4-4): Power Line: 2KV, Communication I/O: 1KV Damped-Oscillatory Wave: Power Line: 1KV, Digital I/O: 1KV RS (IEC 61131-2, IEC 61000-4-3): 26MHz ~ 1GHz, 10V/m
操作/储存环境	操作: 温度 0°C~50°C, 湿度 10%~85%, 污染等级 2 储存: 温度-40°C~85°C, 湿度 5%~85%
耐振动/冲击	国际标准规范 IEC61131-2, IEC 68-2-6 / IEC61131-2 & IEC 68-2-27

③ 安装及配线

3.1 安装方式



❖ 施工注意

1. 锁螺丝及配线时请避免微小的金属导体掉入扩展模块内部。
2. 扩展模块与其它的控制元件应保持 50mm 以上的间隔，并应远离高压线及动力设备。

3.2 注意事项

❖ 使用环境

1. 请勿将扩展模块装置于落尘大、油烟、金属性粉尘及腐蚀性或可燃性气体的环境当中。
2. 请勿将扩展模块装置于高温、结露的环境。
3. 请勿将扩展模块装置有直接振动及冲击的场所。

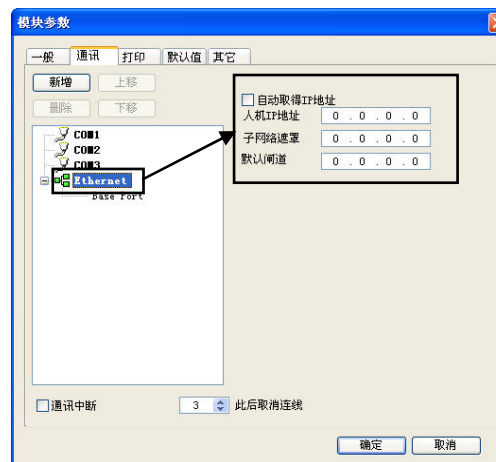
④ 软件设定

- ❖ 开启 Screen Editor 软件，人机界面种类选择 AE 系列机型，Base Port 选择 Delta DVP TCP/IP。

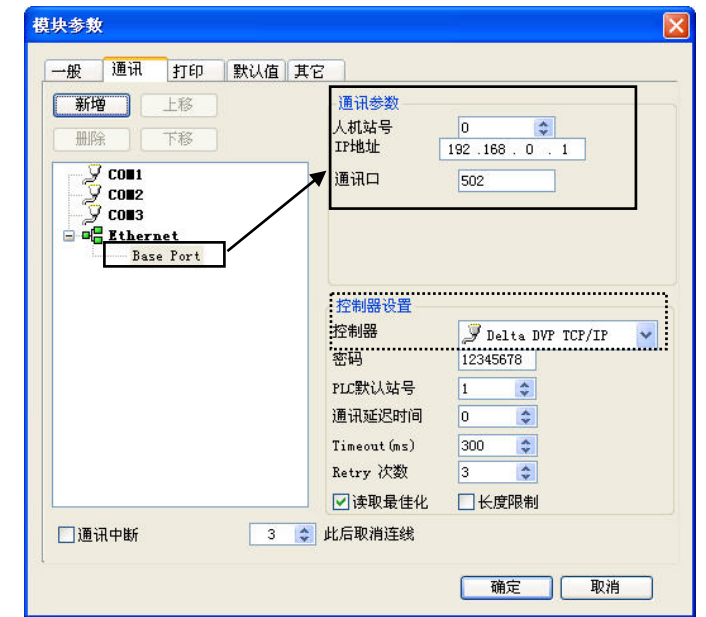


❖ DOP-EXLNHJ1AE 设定

1. 点选“选项”->“设定模块参数”->“通讯”，点选 Ethernet 可在视窗右侧设定人机 IP，若在连线的网络中有 DHCP Server，可选择 DHCP 方式自动取得网络组态参数；若使用 Static IP，请自行设定网络组态参数。



2. 点选 Base Port 可在视窗右侧设定控制器 IP。若连接的控制器不是台达 PLC 可在控制器选项中更改为 Modbus TCP/IP。



3. 设定完成後，请按确定，即可开始编辑人机画面。

NOTE

- 1) 本说明书内所记载的规格若有变更，本公司恕不另行通知。当内容规格有所修正时，请咨询代理商或至台达网站 <http://www.delta.com.tw/industrialautomation/> 下载最新版本。

DOP Extension Ethernet Module Instruction Sheet

Warning

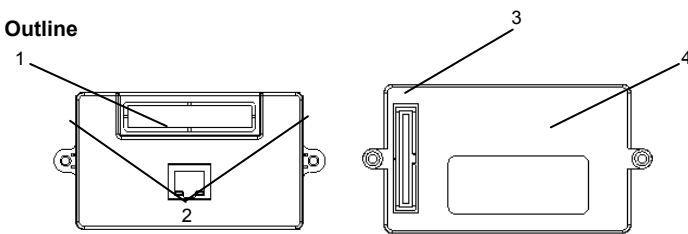
- ✓ Please read this instruction carefully before use.
- ✓ This instruction provides the information of specifications, installation and basic operation and settings. Regarding the Ethernet Networking protocols supported by DOP-EXLNHJ1AE, there is no detailed information available on this instruction. If the users need complete information of Ethernet Networking protocols, please refer to relevant professional articles and books.
- ✓ DOP series Extension Ethernet Module should be used with DOP-AE series HMI product. Ensure to switch off the power before wiring.
- ✓ Please install this DOP series Extension Ethernet Module in an enclosure free of airborne dust, humidity, electric shock and vibration. The enclosure should prevent non-maintenance staff from operating the device (e.g. key or specific tools are required for opening the enclosure) in case danger and damage on the device may occur.
- ✓ DO NOT touch any internal circuit in 1 minute after the power is switched off. Do NOT touch any terminal when the power is switched on.
- ✓ Make sure the ground terminal \oplus is correctly grounded in order to prevent electromagnetic interference.
- ✓ DO NOT place any heavy objects on the connection port of DOP series Extension Ethernet Module. Doing so may damage the product.

1 Introduction

1.1 Model Explanation

DOP (1)	-	EXLNHJ (2)	1 (3)	AE (4)	
(1) Product Name		DOP: Delta Operation Panel			
(2) Series		EXLNHJ: Extension Ethernet Module			
(3) Version					
(4) Applicable HMI Series		AE: DOP-AE Series HMI			

1.2 Product Outline



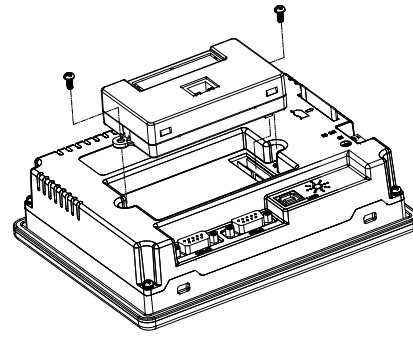
1. Connection Port for Ethernet
2. Direct Mounting Hole
3. Connection Port for Extension Module
4. Nameplate

2 Function Specifications

Item	DOP-EXLNHJ1AE
Power Supply Voltage	DC 5V +/-10%, 1A (provided by HMI)
Interfaced Supported	RJ-45 with Auto MDI/MDIX
Number of Ports	1 Port
Transmission Method (Standard Conformance)	IEEE 802.3, IEEE 802.3u
Transmission Cable	Category 5e (TIA/EIA-568-A, TIA/EIA-568-B)
Transmission Speed	10/100 Mbps Auto Detection
Ethernet Protocol	ICMP, IP, TCP, UDP, DHCP, Modbus TCP
Noise Immunity	ESD (IEC 61131-2, IEC 61000-4-2): 8KV Air Discharge EFT (IEC 61131-2, IEC 61000-4-4): Power Line: 2KV, Communication I/O: 1KV Damped-Oscillatory Wave: Power Line: 1KV, Digital I/O: 1KV RS (IEC 61131-2, IEC 61000-4-3): 26MHz ~ 1GHz, 10V/m
Operation / Storage Environment	Operation: 0°C~50°C (Temperature), 10%~85% (Humidity), Pollution Degree 2 Storage: -40°C~85°C (Temperature), 5%~85% (Humidity)
Vibration / Shock Resistance	Standards: IEC61131-2, IEC 68-2-6 / IEC61131-2 & IEC 68-2-27

3 Installation & Wiring

3.1 Installation



❖ Wiring Note

1. Please avoid any conductive debris and tiny metal materials enter the Extension Ethernet Module when screwing and wiring.
2. Allow a minimum space of 50mm between the Extension Ethernet Module and other control devices, and keep the Extension Ethernet Module away from the high-voltage lines or any power equipment.

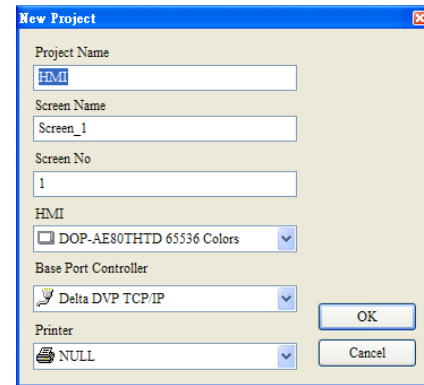
3.2 Caution

❖ Environment

1. DO NOT install the Extension Ethernet Module in a place subjected to corrosive or flammable gases, liquids, or airborne dust or metallic particles.
2. DO NOT install the Extension Ethernet Module in a location high temperature and high humidity (where temperature and humidity will exceed specification).
3. DO NOT install the Extension Ethernet Module in a location where vibration and shock will exceed specification.

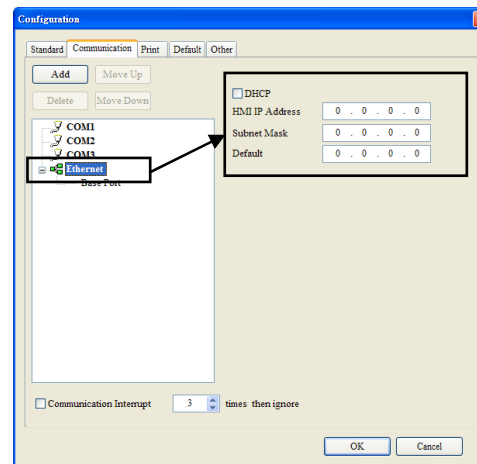
4 Software Settings

- ❖ Activate Delta Screen Editor software program. Under Application Name choose a name to save. Under HMI choose a AE series HMI. Under Base Port Control choose Delta DVP TCP/IP.

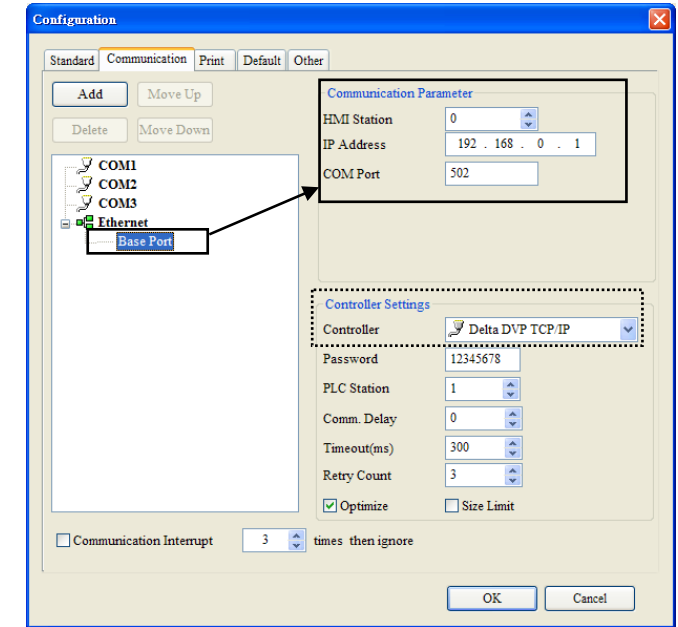


❖ Settings of DOP-EXLNHJ1AE

1. Select **Options > Configuration** and click **Communication** tab. The users can choose **Ethernet** option and set HMI IP address on right side of the window. If connecting to a DHCP Server, the users can select DHCP to get network configuration automatically when the DHCP console starts. If Static IP address is used, the users need to complete network configuration manually.



2. Clicking **Base Port** option can set IP address of the connecting controller on right side of the window. If the connecting controller is not Delta DVP series PLC, the users can change Delta DVP TCP/IP to Modbus TCP/IP by using the Controller drop-down list.



3. After completing all settings, please click Ok button to save the settings and start to edit the screen data of HMI.

NOTE

- 1) The content of this instruction sheet may be revised without prior notice. Please consult our distributors or download the most updated version at <http://www.delta.com.tw/industrialautomation>.

DOP İlave Ethernet Modülü

Bilgi Dökümanı

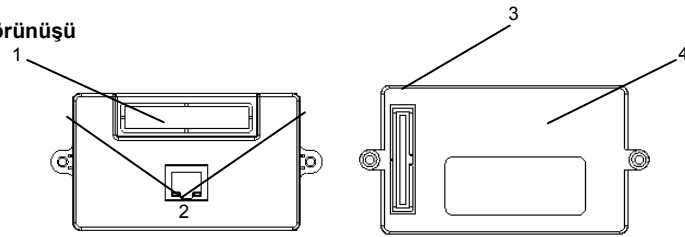
- Uyarı**
- Lütfen ürünü kullanmadan önce bilgi dökümanını okuyunuz.
 - Bu bilgi dökümanı ürün özellikleri, kurulumu, temel çalışması ve parametre ayarları hakkında bilgi sağlar. DOP-EXLNHJ1AE desteklediği Ethernet Networking protokolleri ile ilgili detaylı bilgiyi bu bilgi dökümanında bulunmaz. Ethernet Networking protokolleri hakkında detaylı bilgi edinmek isteyen kullanıcılar ilgili yazı ve kitapları inceleyebilirler.
 - DOP serisi ilave Ethernet modülü DOP-AE serisi HMI ürünleri ile birlikte kullanılırlar. Modül bağlantısı yapılırken enerjinin olmadığına emin olunuz.
 - DOP serisi İlave Ethernet Modülünü tozun, nemin, elektrik şokunun ve titreşimin olmadığı yerlere kurunuz. Ürüne yetkili olmayan kişiler tarafından müdahale edilmesini engelleyecek koruyucu önlemler alınmalıdır. (Örneğin cihazın bulunduğu panoya kilit konulması gibi). Aksi halde yanlış kullanım sonucu ürün zarar görebilir.
 - Enerji kesildikten sonra 1 dakika süresince ürünün iç devrelerine dokunmayınız. Enerji verildikten sonrada ürün terminallerine dokunmayınız.
 - Elektromanyetik gürültüyü engellemek için ürünün toprak terminalinin doğru bağlandığından emin olun.
 - DOP serisi İlave Ethernet Modülleri bağlantı portu üzerine ağır nesnelere koymayınız. Aksi takdirde ürün zarar görebilir.

1 Önsöz

1.1 Model Açıklaması

DOP (1)	-	EXLNHJ (2)	1 (3)	AE (4)	
(1) Ürün Adı		DOP: Delta Operatör Panel			
(2) Serisi		EXLNHJ: İlave Ethernet Modülü			
(3) Versiyon					
(4) Uygulanabilecek HMI Serisi		AE: DOP-AE Serisi HMI			

1.2 Ürün Görünüşü



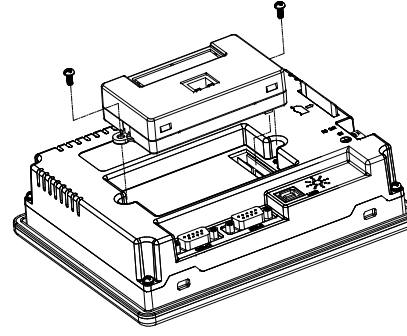
- Ethernet Bağlantı Portu
- Doğrudan Montaj Delikleri
- İlave modül bağlantı portu
- Etiket

2 Fonksiyon Özellikleri

Özellik	DOP-EXLNHJ1AE
Güç Kaynağı Voltajı	DC 5V +/-10%, 1A (HMI'dan sağlanır)
Desteklediği Arabirim	RJ-45 Oto MDI/MDIX ile
Port Sayısı	1 Port
İletişim Metodu (Standart Uygunluk)	IEEE 802.3, IEEE 802.3u
İletişim Kablosu	Category 5e (TIA/EIA-568-A, TIA/EIA-568-B)
İletişim Hızı	10/100 Mbps Oto Algılama
Ethernet Protokol	ICMP, IP, TCP, UDP, DHCP, Modbus TCP
Ses Bağışıklığı	ESD (IEC 61131-2, IEC 61000-4-2): 8KV Air Discharge EFT (IEC 61131-2, IEC 61000-4-4): Power Line: 2KV, Communication I/O: 1KV Damped-Oscillatory Wave: Power Line: 1KV, Digital I/O: 1KV RS (IEC 61131-2, IEC 61000-4-3): 26MHz ~ 1GHz, 10V/m
Çalışma/Saklama Ortamı	Çalışma: 0°C~50°C (Sıcaklık), 10%~85% (Rutubet), Kirlenme Derecesi 2 Saklama: -40°C~85°C (Sıcaklık), 5%~85% (Rutubet)
Titreşim / Şok Direnci	Standartlar: IEC61131-2, IEC 68-2-6 / IEC61131-2 & IEC 68-2-27

3 Kurulum & Bağlantı

3.1 Kurulum



❖ Bağlantı Notu

- İlave Ethernet modülünü bağlarken ve vidalarken içine iletken metal parçalar düşürmemeye dikkat ediniz.
- İlave Ethernet modülü ve çevre donanımlar arasında minimum 50mm boşluk bırakınız ve modülü yüksek voltaj hatlarının ve/veya güç donanımlarının bulunduğu yerlerden uzak yerlerde kurunuz.

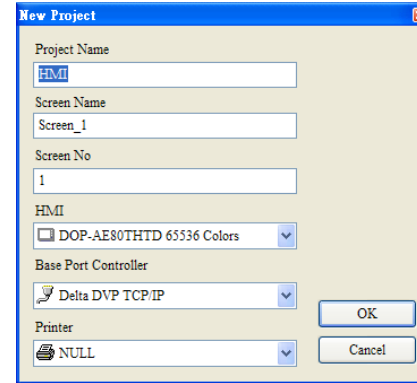
3.2 Uyarı

❖ Çalışma Ortamı

- İlave Ethernet modülünü yanıcı veya aşındırıcı gazların, sıvıların, toz ve metal parçacıkların bulunduğu ortamlarda kurmayınız.
- İlave Ethernet Modülünü yüksek sıcaklık ve rutubetin bulunduğu (sıcaklık ve rutubet katalogta belirtilen değerlerin üzerinde ise) ortamlarda kurmayınız.
- İlave Ethernet Modülünü dökümanda belirtilen değerlerin üzerinde titreşim ve şok olduğu ortamlara kurmayınız.

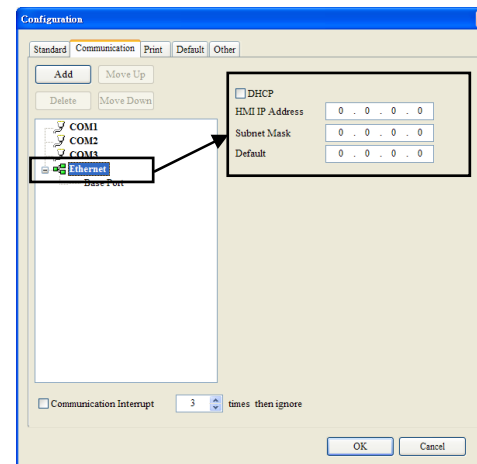
4 Yazılım Ayarları

- Delta Screen Editor yazılımını açınız. Project Name adı kısmına isim giriniz ve kaydediniz. HMI seçimine AE serisi HMI seçiniz. Base Port Controller Delta DVP TCP/IP seçiniz.

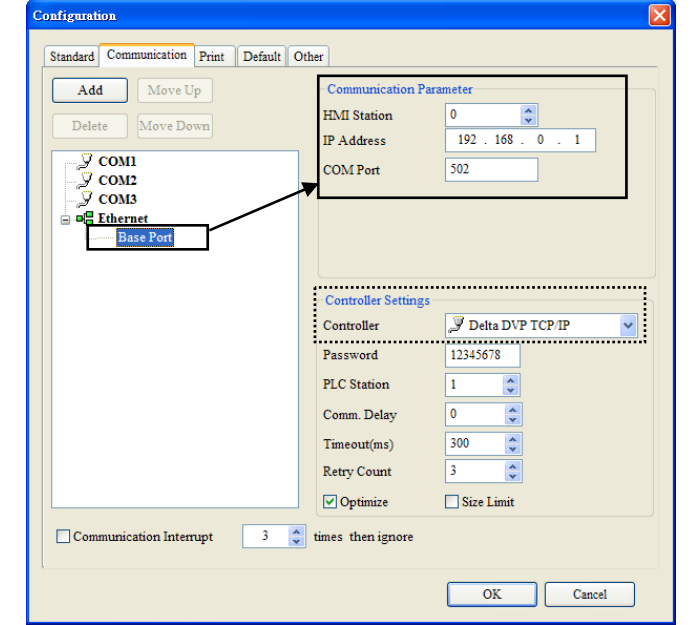


- DOP-EXLNHJ1AE ayarları

- Options > Configuration** menüden **Communication** seçiniz. Kullanıcılar sol taraftan **Ethernet** seçeneğini ve sağ taraftan HMI IP adresini ayarlayabilirler. Eğer DHCP Server'a bağlanılıyorsa, kullanıcılar network konfigürasyonunu otomatik olarak almak için DHCP seçebilir. Eğer statik IP adresi kullanılıyorsa kullanıcılar IP ayarlarını manual olarak girmelidirler.



- Base Port** seçilerek IP adresi ekranın sağ tarafından girilebilir. Eğer DELTA DVP PLC'den başka bir ünite ile bağlanılacaksa, kullanıcılar controller kısmında Delta DVP TCP/IP yi to Modbus TCP/IP ile değiştirmelidirler.



- Tüm ayarlar ayarlandıktan sonra, Ok butonuna basarak kaydediniz ve screen editörde program yazmaya başlayınız.

NOTE

- Bu bilgi dökümanının içeriği hiçbir ihbara gerek kalmaksızın değiştirilebilir. Dökümanın güncellenmiş versiyonunu aşağıdaki linkten downloadedebilirsiniz.
<http://www.delta.com.tw/industrialautomation/>