



High Color • Motion Inside •  
User-Friendly HMI Products

# DOP-H07

No.18, Xinglong Rd., Taoyuan City  
33068, Taiwan

## Instruction Sheet

### (1) Preface

Thank you for purchasing DOP-H07. This instruction sheet provides information about DOP-H07 series. Before using the product, please read through this manual carefully in order to ensure the correct use of the product. In addition, please place this manual safely for quick reference whenever is needed. Please follow the rules below if you have not finished reading this manual yet.

- Install the product in a clean and dry location free from corrosive and inflammable gases or liquids.
- Ensure that all wiring instructions and recommendations are followed.
- Ensure that HMI is correctly connected to the ground. The grounding method must comply with the national electrical standard (Please refer to NFPA 70: National Electrical Code, 2005 Ed.).
- Do not modify the wiring when HMI is connected to the power.
- Do not touch the power supply during operation. Otherwise, it may cause electric shock.

If you have any enquiry during operation, please contact our local distributors or Delta sales representatives. The content of this instruction sheet may be revised without prior notice. Please consult our distributors or download the latest version at <http://www.delta.com.tw/ia>.

### (2) Safety Precautions

Carefully note and observe the following safety precautions during inspecting, installation, operating, maintenance and troubleshooting.

#### Installation

- Comply with the instruction mentioned in this instruction sheet for installation. Otherwise it may damage the equipment.
- Do not expose the product to the environment which containing water, corrosive gas, inflammable gas. Or it may result in electric shock, fire, or explosion.
- Do not install the product in a location where temperatures will exceed specification for the HMI. Failure to observe this caution may result in abnormal operation or damage to the product. Please refer to the specifications that listed on the second page.
- This product has the approval of KCC Class A, which is for commercial or industrial use only. Home use product is classified as KCC Class B. If the KCC Class A product is purchased or sold for home use, please return the product to local distributors.
- Do not place this product where that may result in personal injury or equipment damage.

#### Wiring

- Connect the ground terminals to class-3 ground system (Ground resistance should not exceed 100 Ω). Improper grounding may result in communication error, electric shock or fire.
- Do not connect to other wire rods to extend the cable length. Or it may cause poor communication or malfunction.

#### Operation

- When designing HMI programs, if the interface is not programmed well, it may cause the abnormal operation. Therefore, in order to prevent personal injury or equipment damage, make sure that the communication error caused by the interface, controller or equipment would not lead to the malfunction of the product.
- Please backup the screen data and HMI programs in case the data is lost.
- When not in use, please place the HMI at a flat surface or use the hook on the back to hang it properly to avoid risks of falling or crash.

- Do not modify the wiring during operation. Otherwise it may result in electric shock or personal injury.
- Never use a sharp object to touch or hit the screen as doing this may damage the screen and cause malfunction of HMI.

#### Maintenance and Inspection

- Do not touch any internal parts of the HMI as this may damage the product or cause electric shock.
- Wait at least 10 minutes after the power is removed before touching any HMI terminals or performing any wiring and/or inspection. Or the residual voltage may cause electric shock.

#### Wiring Method

- The voltage applied shall not exceed the specification for the HMI. Failure to observe this caution may result in electric shock or fire.
- If any cable is forced removed, please make sure to check the connection again before resuming the operation.

#### Communication Wiring

- Comply with communication wiring specification for wiring.
- To avoid noise and interference, the communication cable, all power cables, and motor power cable should be placed in separate conduits.

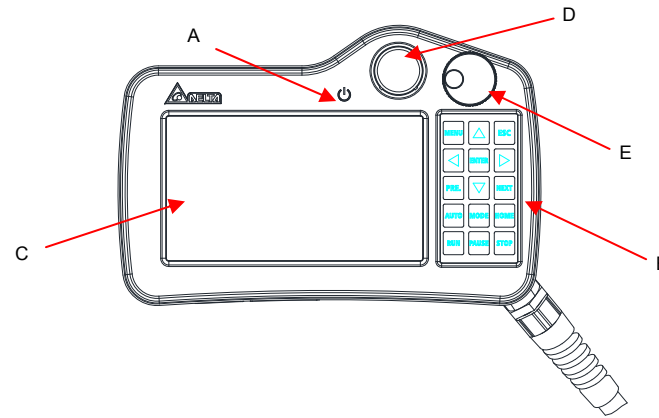
### (3) Model Explanation

DOP	-	H	07	S	4	6	5
(1)		(2)	(3)	(4)	(5)	(6)	(7)

(1)	Product Name	DOP: Delta Operator Panel (HMI)					
(2)	Series	H: Handle (Hand-held series)					
(3)	Size	07: 7.0"					
(4)	Type	E: Ethernet			S: Standard		
(5)	Display Resolution	4: WVGA					
(6)	External Device	Code	Handwheel	SD Card	Reserved		
		2		●			
		6	●	●			
(7)	Cable Length	5: 5 m		A: 10 m			

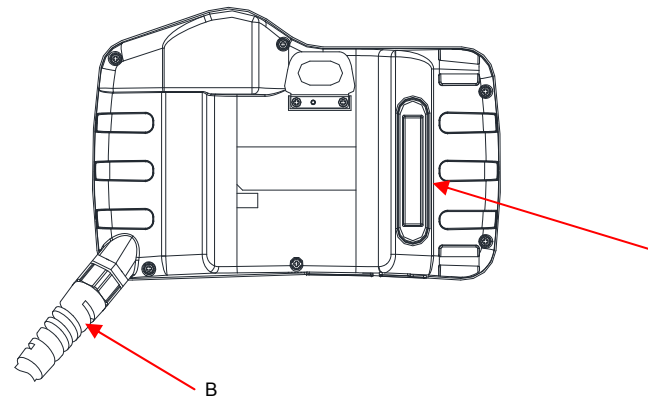
### (4) Parts Names

#### DOP-H07S42x / DOP-H07S46x / DOP-H07E42x(ZM) / DOP-H07E46x(ZM) (Front View)



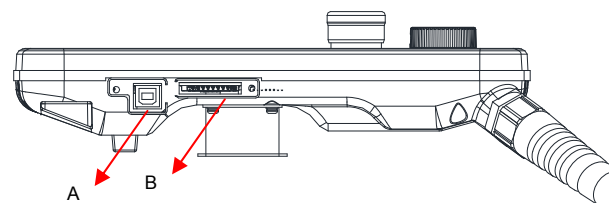
A	LED Power Indicator	B	Function Keys
C	Touch Screen / Display	D	Emergency Stop
E	Handwheel		

#### DOP-H07S42x / DOP-H07S46x / DOP-H07E42x(ZM) / DOP-H07E46x(ZM) (Rear View)



A	3-Position Operation Switch
B	Cable

#### DOP-H07S42x / DOP-H07S46x / DOP-H07E42x(ZM) / DOP-H07E46x(ZM) (Bottom View)



A	USB Slave	B	SD Card
---	-----------	---	---------

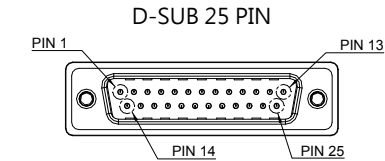
### (5) Ambient Conditions of Installation and Storage

The product should be kept in the shipping carton before installation. In order to retain the warranty coverage, the HMI should be stored properly when it is not used for an extended period of time. Some storage suggestions are:

- Store in a clean and dry location
- Store within an ambient temperature range of -10°C to +60°C (-14°F to 140°F).
- Store within a relative humidity range of 10% to 90% and in a non-condensing environment.
- Do not store the HMI in a place subjected to corrosive gases and liquids.
- Correctly pack and place the product on a solid and durable surface.
- The ambient conditions of installation should NOT include: over-heat device; water drop, vapor, dust and oily dust; corrosive and inflammable gas and liquid; airborne dust and metal particles; interference of electromagnetic noise; and should have solid foundation and no vibration.

### (6) Wiring Method

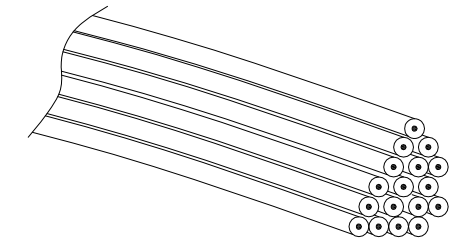
#### Wire of D-SUB



#### Cable Definition of DOP-H07E4xxZM (D-SUB)

Corresponding 25 Pins of D-SUB	Function
1	LAN RD+
2	LAN RD-
3	Reserved
7	Emergency Stop – NO(A)
8	Emergency Stop – NO(A)
9	Emergency Stop – NC(B)
10	Emergency Stop – NC(B)
13	0V
14	LAN TD+
15	LAN TD-
18	DOP-H07x46x only: External power input of Handwheel
20	DOP-H07x46x only: Handwheel Output A
21	DOP-H07x46x only: Handwheel Output B
22	3-Position Operation Switch – NO(A)
23	3-Position Operation Switch – NO(A)
25	DC 24V

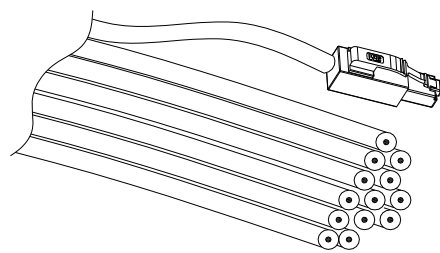
#### Wire of DOP-H07S4xx



#### Cable Definition of DOP-H07S4xx

DOP-H07S4xx Color of Skinned Wire	Corresponding Wire (wire with the same letter are wired together)	Function
White & Orange	A	RS422 TX+ / RS485 D+
White & Black		SG(RS422, RS485)
White & Green	B	RS422 RX+ (with a label marked 12)
Brown		3-Position Operation Switch – NO(A)
Orange	A	RS422 TX- / RS485 D-
Green	B	RS422 RX-
White & Brown		3-Position Operation Switch – NO(A)
Red		DC 24V
Black		0V
White		FGND (Power Ground)
Yellow	C	DOP-H07S46x only: Handwheel Output A
White & Yellow	C	DOP-H07S46x only: Handwheel Output B
White & Purple	D	Emergency Stop – NC(A)
White & Green	D	Emergency Stop – NC(A)
White & Red		DOP-H07S46x only: External power input of Handwheel
Blue	E	Emergency Stop – NC(B)
White & Blue	E	Emergency Stop – NC(B)

Wire of DOP-H07E4xx



Cable Definition of DOP-H07E4xx

DOP-H07E4xx Color of Skinned Wire	Corresponding Wire (wire with the same letter are wired together)	Function
RJ45 pin1	A	LAN RD+
White & Black		Reserved
RJ45 pin3	B	LAN TD+
Brown		3-Position Operation Switch – NO(A)
RJ45 pin2	A	LAN RD-
RJ45 pin6	B	LAN TD-
White & Brown		3-Position Operation Switch – NO(A)
Red		DC 24V
Black		0V
White		FGND (Power Ground)
Yellow	C	DOP-H07E46x only: Handwheel Output A
White & Yellow	C	DOP-H07E46x only: Handwheel Output B
White & Purple	D	Emergency Stop – NC(A)
White & Green	D	Emergency Stop – NC(A)
White & Red		DOP-H07E46x only: External power input of Handwheel
Blue	E	Emergency Stop – NC(B)
White & Blue	E	Emergency Stop – NC(B)

(7) Basic Inspection

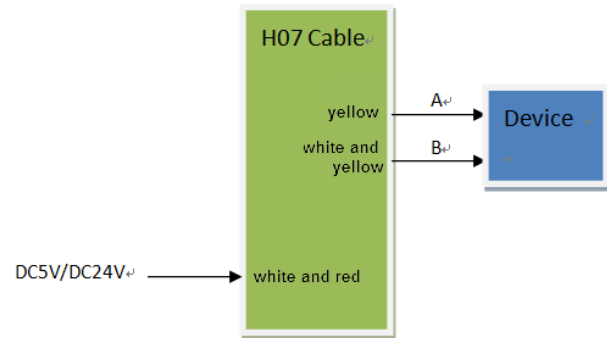
Item	Content
General Inspection	<ul style="list-style-type: none"> <li>Periodically inspect the screws of the connection between HMI and devices.</li> <li>Ensure the correct installation and the control panel should be free from airborne dust, harmful gases or liquids.</li> </ul>
Inspection before operation (power is not applied)	<ul style="list-style-type: none"> <li>Make sure that all wiring is correct to avoid damages and malfunction.</li> <li>Visually check and ensure that no unused screws, metal strips, any conductive or inflammable materials are inside the HMI.</li> <li>Use calibration instrument to lower the electromagnetic interference.</li> <li>Ensure that the external applied voltage to HMI is correct and matched to the controller.</li> </ul>
Inspection before operation (power is applied)	<ul style="list-style-type: none"> <li>Check if power indicator lights up.</li> <li>Check if the communication among devices is normal.</li> <li>Please contact our local distributors or Delta sales representatives if any abnormality occurs.</li> </ul>

(8) Descriptions of Handwheel Output

> Electrical Specifications

Input Voltage (White & red cable)	Output Current
DC 5V +/- 5%	20mA (Max)
DC 24V +/- 5%	30mA (Max)

> Configuration



> Notes

- When wishing to connect to more than one devices for handwheel control, please refer to the electrical specifications of handwheel output to avoid malfunction.
- It supports DC 5V and DC 24V device that receives pulse. Make sure it complies with the required voltage or it may damage the equipment.

(9) Specifications

Model	DOP-H07S425 DOP-H07S42A	DOP-H07S465 DOP-H07S46A	DOP-H07E425 DOP-H07E425ZM DOP-H07E42A	DOP-H07E465 DOP-H07E465ZM DOP-H07E46A
LCD	Display Type	7" TFT LCD (65535 colors)		
	Resolution	800 x 480 pixels		
	Backlight	LED Back Light (less than 20,000 hours half-life at 25°C) <sup>(Note 1)</sup>		
	Display Size	154.08 x 85.92 mm		
Operation System	Delta Real Time OS			
MCU	32-bit RISC Micro-controller			
Flash ROM	Flash ROM 128 MB (OS System: 30 MB / Backup: 16 MB / User Application: 82 MB)			
Backup Memory	16 Mbytes ROM, 128 Kbytes SRAM			
Buzzer	Multi-Tone Frequency (2K ~ 4K Hz) / 85 dB			
Ethernet Interface	N/A		10/100 Mbps Mbps auto-sensing (with built-in isolated power circuit) <sup>(Note 2)</sup>	
Serial COM Port	RS-422 / RS-485		N/A	
External Memory	SD / SDHC			
USB	1 USB Client Ver 2.0			
Emergency Stop	A-contact: 1 / B-contact: 1 Rated voltage: < DC 30V Maximum rated current: 1 A Minimum allowable load: DC 5V / 1 mA Complies with IEC60947-5-1, EN60947-5-1, IEC60947-5-5, EN60947-5-5, UL 508, CSA C22.2 No.14, GB 14085.5			
3-Position Operation Switch	A-contact: 1 Rated voltage: < DC 30V Maximum rated current: 700 mA Minimum allowable load: DC 3V / 5 mA Complies with EN/IEC60947-5-8, IEC60947-5-1, EN60947-5-1, JIS C8201-5-1, UL508, CSA C22.2 NO.14 Applicable standards for use with ISO12100-1, -2/EN12100-1, -2, IEC60204-1/EN60204-1, ISO11161/prEN11161, ISO10218/EN775, ANSI/RIA R15.06, ANSI B11.19			
Handwheel	N/A	Rated voltage: < DC 24V Resolution: 50(P/R) Output Pulse: Square Output Phase: A, B Phase difference of A and B: 90° ± 45° Max. Frequency response: 200 Hz	N/A	Rated voltage: < DC 24V Resolution: 50(P/R) Output Pulse: Square Output Phase: A, B Phase difference of A and B: 90° ± 45° Max. Frequency response: 200 Hz
Function Keys	15 Function Keys			
Cable Length	End of Model Name 5: 5 M End of Model Name A: 10 M			
Perpetual Calendar	Built-in			
Cooling Method	Natural cooling			
Safety Approval	CE <sup>(Note 3)</sup>			
Waterproof Level of Panel Display	IP55			
Operation Voltage	DC +24V (±15%) (with built-in isolated power circuit) <sup>(Note 2)</sup>			
Voltage Endurance	AC500V for 1 minute (between charging (DC24V terminal) and FG terminals)			
Power Consumption	5.6 W <sup>(Note 4)</sup>			
Backup Battery	3V lithium battery CR2450 × 1			
Backup Battery Life	About 5 years or more at 25°C but subjects to the temperature and the conditions during usage.			
Operation Temperature	0°C ~ 40°C			
Storage Temperature	-10°C ~ +60°C			

Operating Environment	10% ~ 90% RH [0 ~ 40°C]; 10% ~ 55% RH [41 ~ 50°C]; Pollution Degree 2
Vibration	Conforms to IEC61131-2; Continuous: 5 Hz ~ 8.3 Hz 3.5 mm, 8.3 Hz ~ 150 Hz 1 G
Shock	Conforms to IEC60068-2-27: 11 ms, 15 G Peak, X, Y, Z direction for 6 times
Dimension	257.4 x 170.3 x 71.8 (Emergency stop switch and hook are included.)
(W) x (H) x (D) mm	
Weight	750 g (cable excluded)



- The half-life of backlight is defined as original luminance being reduced by 50% when the maximum driving current is supplied to HMI. The life of LED backlight shown here is an estimated value under 25°C normal temperature and humidity conditions.
- The withstand voltage of the isolated power circuit is 1500 V peak for 1 minute.
- Some models are in the process of application for certification. For more information, please consult our distributors.
- Power consumption of HMI is the power consumed when not connecting to any peripheral devices. The power supply of which capacity is 1.5 ~ 2 times the power consumption is recommended to ensure normal operation.
- Isolated power supply is recommended.
- DOPSoft, the program editor for DOP-H series products and user manuals can be downloaded at our website. In addition, the content of this instruction sheet may be revised without prior notice. Please consult our distributors or download the latest version at <http://www.delta.com.tw/ia>.



Yüksek Renk • Motion Özellikli •  
Kullanıcı Dostu HMI Ürünleri

# DOP-H07

No.18, Xinglong Rd., Taoyuan City  
33068, Taiwan

## Bilgi Dokümanı

### (1) Önsöz

DOP-H07 ürününü satın aldığınız için teşekkürler. Bu bilgi dokümanı DOP-H07 serisi ürünler hakkında bilgi sağlar. Bu ürün kullanmadan önce, ürünü doğru kullanabilmek için bu dokümanı tamamen okuyunuz. Ayrıca; dokümanı ihtiyaç duyduğunuzda referans olarak kullanabilmemiz için iyi muhafaza ediniz. Bu dokümanı okumayı henüz tamamlamadıysanız, lütfen aşağıdaki direktifleri uygulayınız.

- Ürünün kurulumunu aşındırıcı veya yanıcı gaz veya sıvılardan uzak, temiz ve kuru yerlere yapınız.
- Tüm bağlantıların dokümanda belirtildiği gibi olduğuna emin olunuz.
- HMI toprak bağlantısının doğru olduğuna emin olunuz. Topraklama metodu uluslararası elektrik standardına uyumlu olmalıdır. (NFPA 70: National Electrical Code, 2005 Ed.).
- HMI ürününü enerjili iken bağlantılara müdahale etmeyiniz.
- Çalışma sırasında güç kaynağına dokunmayınız. Aksi halde elektrik şoku meydana gelebilir.

Ürünle ilgili sorularınız için firmamız ile kontak kurabilirsiniz.

Bu bilgi dokümanının içeriği herhangi bir bildirim gerek duyulmadan değiştirilebilir. Dokümanın son versiyonunu elde etmek için firmamız ile kontak kurabilir veya internet sayfasından indirebilirsiniz. <http://www.delta.com.tw/ia>.

### (2) Güvenlik Uyarıları

Ürünün keşif, kurulum, bağlantı, çalışma ve test işlemlerini yaparken aşağıda yazılı güvenlik uyarılarına dikkat ediniz.

#### Kurulum



- Kurulum için direktifleri izleyiniz. Aksi halde ürün zarar görebilir.
- Ürünü su, aşındırıcı gaz, yanıcı gaz olan veya olası elektrik şoku ve yangın bulunan ortamlara maruz bırakmayınız. Aksi halde elektrik şoku, yangın veya patlama meydana gelebilir.
- Ürünün sıcaklığın HMI için yüksek olduğu yerlere kurulumunu yapmayınız. Aksi halde ürün zarar görebilir veya anormal çalışma meydana gelebilir. Lütfen ikinci sayfada bulunan direktifleri inceleyiniz.
- Bu ürün sadece ticari ve endüstriyel kurulum standardı olan KCC Class A onaylıdır. Ev kullanımı için ilgili standart KCC Class B'dir.
- Ürünün kurulumunu ürünün zarar görebileceği, kişisel hasarların meydana gelebileceği yerlere yapmayınız.

#### Bağlantı



- Toprak terminalerini class-3 toprak sistemine bağlayın. (Toprak direnci 100 Ω aşmamalıdır). Yanlış topraklama haberleşme hatasına, elektrik şokuna veya yangına sebep olabilir.
- Kablo boyunu uzatmak için diğer filmaşınlarla bağlamayın. Aksi takdirde kötü iletişim veya arızaya neden olabilir.

#### Çalışma



- HMI programlarını tasarlarlarken, eğer arabirim doğru programlanmaz ise anormal çalışma meydana gelebilir. Bundan dolayı kişisel hasarları ve donanımın zarar görmesini önlemek için haberleşme kopması durumunda kontrol ünitesi ve donanımın ürüne zarar vermeyeceğine emin olunuz.
- Olası data kayıplarına karşı lütfen HMI programının yedeğini alınız.
- HMI'nin düşme ve zarar görme risklerine karşı ürünü kullanmadığınız zamanlarda düz bir yüzeye koyunuz veya kanca yardımıyla düzgün bir şekilde asınız.



- Çalışma sırasında bağlantıyı değiştirmeyiniz. Aksi halde elektrik şoku veya kişisel hasar meydana gelebilir.
- HMI ekranına keskin veya sivri objelerle dokunmayınız veya basmayınız. Aksi halde ekran zarar görebilir ve HMI'nin bozulmasına sebep olabilir.

#### Bakım ve Kontrol



- HMI ürünün iç komponentlerine dokunmayınız aksi halde ürün zarar görebilir veya elektrik şoku meydana gelebilir.
- Enerjiyi kestikten sonra HMI terminalerine dokunmadan önce 10 dakika bekleyiniz. Aksi halde kalan voltaj elektrik şokuna sebep olabilir.

#### Bağlantı Metodu



- HMI besleme voltajı direktiflerinde belirtilen aralığın dışında olmamalıdır. Aksi halde elektrik şoku veya yangına sebep olabilir.
- Eğer herhangi bir kablo yerinden çıkmış ise çalışmaya başlamadan önce bağlantıların doğru olduğunu tekrar kontrol ediniz.

#### Haberleşme Bağlantısı



- Bağlantı için haberleşme bağlantısı direktiflerine uyunuz.
- Elektriksel gürültüden kaçınmak için, haberleşme kablosu, tüm güç kabloları ve motor güç kablosu ayrı kablo bloklarından geçirilmelidir.

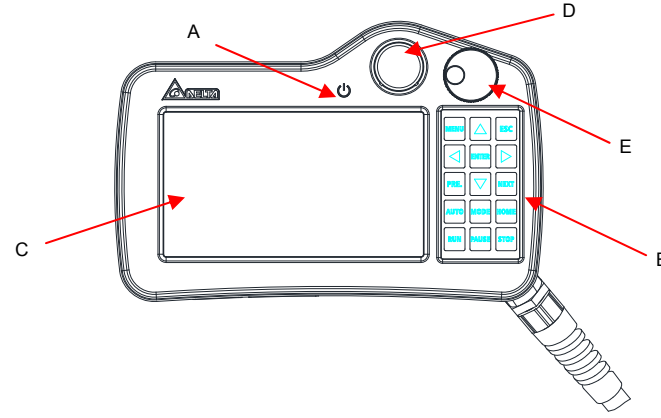
### (3) Model Açıklaması

DOP	-	H	07	S	4	6	5
(1)		(2)	(3)	(4)	(5)	(6)	(7)

(1)	Ürün Adı	DOP: Delta Operatör Paneli (HMI)					
(2)	Serisi	H: Elde Taşınabilen (Elde taşınabilen serisi)					
(3)	Boyutu	07: 7.0"					
(4)	Tipi	E: Ethernet			S: Standart		
(5)	Ekran Çözünürlüğü	4: WVGA					
(6)	Harici Aygıt	Kodu	El-Çarkı	SD Kart	Rezerve		
		2		•			
		6	•	•			
(7)	Kablo Boyu	5: 5 m		A: 10 m			

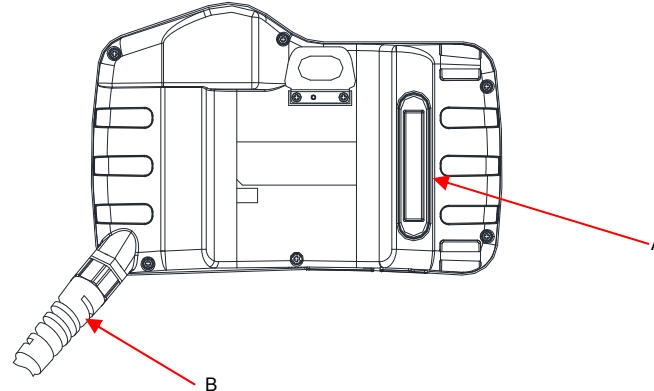
### (4) Parça İsimleri

DOP-H07S42x / DOP-H07S46x / DOP-H07E42x(ZM) / DOP-H07E46x(ZM) (Ön Görünüm)



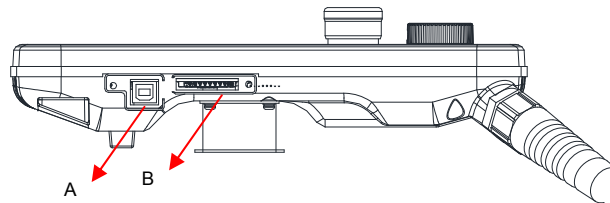
A	LED Power İndikatör	B	Fonksiyon Tuşları
C	Dokunmatik Ekran / Display	D	Acil Stop
E	El-Çarkı		

DOP-H07S42x / DOP-H07S46x / DOP-H07E42x(ZM) / DOP-H07E46x(ZM) (Arka Görünüm)



A	3-Pozisyonlu Çalışma Anahtarı
B	Kablo

DOP-H07S42x / DOP-H07S46x / DOP-H07E42x(ZM) / DOP-H07E46x(ZM) (Alt Görünüm)



A	USB Slave	B	SD Kart
---	-----------	---	---------

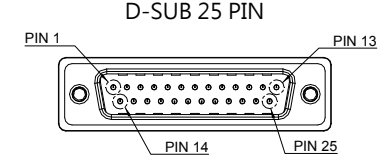
### (5) Kurulum ve Saklama Ortam Koşulları

Ürün kurulum yapılmadan önce nakliye kartonu içinde muhafaza edilmelidir. Ürünün garanti durumunun devamı için HMI kullanılmadığı zaman uygun bir biçimde saklanmalıdır. Bazı saklama önerileri:

- Temiz ve kuru yerde saklayınız
- Saklama sıcaklık aralığı -10°C - +60°C (-14°F - 140°F).
- Saklama rutubet aralığı yoğunlaşmaz ortamda 10% - 90% olmalıdır.
- HMI ürününü aşındırıcı gaz ve sıvıların olduğu yerlerde saklamayınız.
- İyi paketlenmeli, ürün katı ve düz bir zemine konulmalıdır.
- Kurulum yeri ortamında: Aşırı-sıcak cihazlar; su damlası; buhar; toz ve yağlı toz; aşındırıcı ve yanıcı gaz ve sıvı; toz ve metal parçacıklar; elektriksel parazit ve elektromanyetik gürültü; titreşim olmamalı ve sabit yüzey olmalıdır.

### (6) Bağlantı Metodu

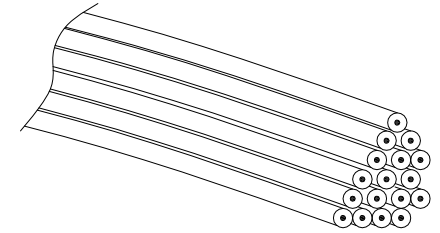
#### D-SUB Bağlantısı



DOP-H07E4xxZM (D-SUB) için kablo açıklamaları

D-SUB için 25pin karşılığı	Fonksiyon
1	LAN RD+
2	LAN RD-
3	Rezerve
7	Acil Stop – NO(A)
8	Acil Stop – NO(A)
9	Acil Stop – NC(B)
10	Acil Stop – NC(B)
13	0V
14	LAN TD+
15	LAN TD-
18	Sadece DOP-H07x46x: El-Çarkı için harici besleme girişi
20	Sadece DOP-H07x46x: El-Çarkı Çıkış A
21	Sadece DOP-H07x46x: El-Çarkı Çıkış B
22	3-Pozisyonlu Çalışma Anahtarı – NO(A)
23	3-Pozisyonlu Çalışma Anahtarı – NO(A)
25	DC 24V

#### DOP-H07S4xx için bağlantılar

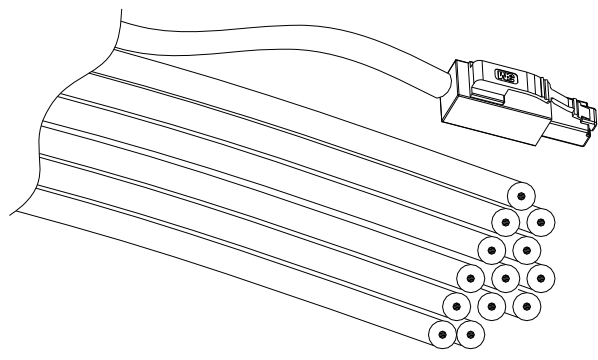


DOP-H07S4xx için kablo açıklamaları

Pin	DOP-H07S4xx Kablo Rengi	Kablo Karşılığı (Aynı harf ile belirtilenler birlikte kılıflanmıştır)	Fonksiyon
1	Beyaz & Turuncu	A	RS422 TX+ / RS485 D+
2	Beyaz & Siyah		SG(RS422, RS485)
3	Beyaz & Yeşil	B	RS422 RX+ (12 işaretinde bir etiket ile)
4	Kahve		3-Pozisyonlu Çalışma Anahtarı – NO(A)
5	Turuncu	A	RS422 TX- / RS485 D-
6	Yeşil	B	RS422 RX-
7	Beyaz & Kahve		3- Pozisyonlu Çalışma Anahtarı – NO(A)
8	Kırmızı		DC 24V
9	Siyah		0V
10	Beyaz		FGND (Power Ground)
11	Sarı	C	Sadece DOP-H07S46x: El-Çarkı Çıkış A
12	Beyaz & Sarı	C	Sadece DOP-H07S46x: El-Çarkı Çıkış B
13	Beyaz & Mor	D	Acil Stop – NC(A)
14	Beyaz & Yeşil	D	Acil Stop – NC(A)
15	Beyaz & Kırmızı		Sadece DOP-H07S46x: El-Çarkı için harici besleme girişi
16	Mavi	E	Acil Stop – NC(B)
17	Beyaz & Mavi	E	Acil Stop – NC(B)



## DOP-H07E4xx için bağlantılar



## DOP-H07E4 için kablo açıklamaları

Pin	DOP-H07E4xx Kablo Rengi	Kablo Karşılığı (Aynı harf ile belirtilenler birlikte kılflıdır)	Fonksiyon
1	RJ45 pin1	A	LAN RD+
2	Beyaz & Siyah		Rezerve
3	RJ45 pin3	B	LAN TD+
4	Kahve		3-Pozisyonlu Çalışma Anahtarı – NO(A)
5	RJ45 pin2	A	LAN RD-
6	RJ45 pin6	B	LAN TD-
7	Beyaz & Kahve		3- Pozisyonlu Çalışma Anahtarı – NO(A)
8	Kırmızı		DC 24V
9	Siyah		0V
10	Beyaz		FGND (Power Ground)
11	Sarı	C	Sadece DOP-H07E46x: El-Çarkı Çıkış A
12	Beyaz & Sarı	C	Sadece DOP-H07E46x: El-Çarkı Çıkış B
13	Beyaz & Mor	D	Acil Stop – NC(A)
14	Beyaz & Yeşil	D	Acil Stop – NC(A)
15	Beyaz & Kırmızı		Sadece DOP-H07E46x: El-Çarkı için harici besleme girişi
16	Mavi	E	Acil Stop – NC(B)
17	Beyaz & Mavi	E	Acil Stop – NC(B)

## (7) Temel Kontrol

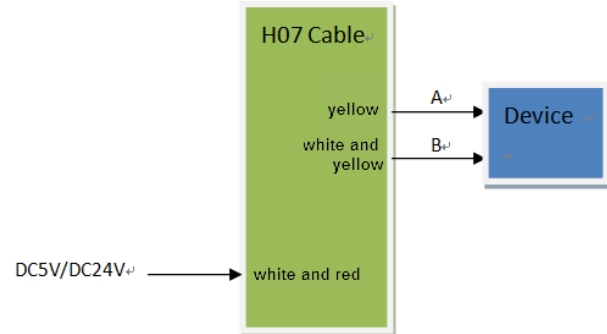
Madde	İçerik
Genel Kontrol	<ul style="list-style-type: none"> <li>HMI ve diğer cihazlar arasındaki bağlantı vidalarını periyodik olarak kontrol ediniz.</li> <li>Kontrol panelinin toz, zararlı gaz ve sıvılardan uzak, doğru kurulu olduğuna emin olunuz.</li> </ul>
Çalışma Öncesi Kontrol (Besleme uygulanmadan)	<ul style="list-style-type: none"> <li>Tehlike ve arızalardan korunmak için tüm bağlantıların doğru olduğuna emin olunuz.</li> <li>HMI içine kullanılmayan vida, metal parçacıklar, iletken veya yanıcı maddelerin olmadığına emin olunuz.</li> <li>Elektromanyetik gürültüyü azaltmak için kalibrasyon cihazı kullanınız.</li> <li>HMI'ya uygulanan voltajın doğru ve kontrol ünitesine uygun olduğunu kontrol ediniz.</li> </ul>
Çalışma Öncesi Kontrol (Besleme uygulanınca)	<ul style="list-style-type: none"> <li>Power indikatörünün yandığını kontrol ediniz.</li> <li>Aygıtlar arası haberleşmenin normal olduğunu kontrol ediniz.</li> <li>Beklenmedik bir durum meydana geldiğinde firmamız ile iletişime geçebilirsiniz.</li> </ul>

## (8) El-Çarkı Çıkış Açıklaması

### Elektriksel Özellikler

Giriş Voltajı (Beyaz & Kırmızı kablo)	Çıkış Akım
DC 5V +/- 5%	20mA (Max)
DC 24V +/- 5%	30mA (Max)

### Yapılandırma



### Notlar

- El-Çarkı kontrolü için birden fazla cihaza bağlantı yapılmak isteniyorsa, ürünün zarar görmesini önlemek için lütfen el-çarkı çıkışı için belirtilen elektriksel özelliklere dikkat ediniz.
- Pulse alıcı aygıtları için DC 5V ve DC 24V destekler. Gerekli voltaj seviyesini kontrol ediniz. Aksi takdirde aygıt zarar verebilirsiniz.

## (9) Özellikler

Model	DOP-H07S425 DOP-H07S42A	DOP-H07S465 DOP-H07S46A	DOP-H07E425 DOP-H07E425ZM DOP-H07E42A	DOP-H07E465 DOP-H07E465ZM DOP-H07E46A
LCD Modül	Display Tipi	7" TFT LCD (65535 renk)		
	Çözünürlük	800 x 480 piksel		
	Arka Işık	LED Arka Aydınlatma (25°C yarım ömürde 20,000 saatten az) <sup>(Not 1)</sup>		
	Display Boyutu	154.08 x 85.92 mm		
İşletim Sistemi	Delta Real Time OS			
MCU	32-bit RISC Mikro-işlemci			
Flash ROM	Flash ROM 128 MB(OS Sistem: 30 MB / Backup: 16 MB / Kullanıcı: 82 MB)			
Backup Hafıza	16 Mbyte ROM, 128 Kbyte SRAM			
Buzzer	Multi-Tone Frekansı (2K ~ 4K Hz) / 85dB			
Ethernet Arabirimi	N/A		10/100 Mbps otomatik algılama (dahili izoleli güç devresi ile) <sup>(Not 2)</sup>	
Seri COM Port	RS-422 / RS-485		N/A	
Harici Hafıza	SD / SDHC			
USB	1 USB Client Ver 2.0			
Acil Stop	A-kontakt: 1 / B-kontakt: 1			
	Voltaj oranı: < DC 30V			
3-Pozisyonlu Çalışma Anahtarı	Maksimum akım oranı: 1A			
	Minimum izin verilen yük: DC 5V/1 mA IEC60947-5-1, EN60947-5-1, IEC60947-5-5, EN60947-5-5, UL 508, CSA C22.2 No.14, GB 14085.5 ile uyumludur			
El-Çarkı	A-kontakt: 1			
	Voltaj oranı: < DC 30V			
El-Çarkı	Maksimum akım oranı: 700 mA			
	Minimum izin verilen yük: DC 3V/5mA EN/IEC60947-5-8, IEC60947-5-1, EN60947-5-1, JIS C8201-5-1, UL508, CSA C22.2 NO. 14 ile uyumludur.			
El-Çarkı	Uygulanabilir standartlar: ISO12100-1, -2/EN12100-1, -2, IEC60204-1/EN60204-1, ISO11161/prEN11161, ISO10218/EN775, ANSI/RIA R15.06, ANSI B11.19			
	N/A		N/A	
El-Çarkı	Voltaj oranı: < DC 24V		Voltaj oranı: <DC 24V	
	Çözünürlük: 50(P/R)		Çözünürlük: 50(P/R)	
El-Çarkı	Çıkış Pulse: Kare dalga		Çıkış Pulse: Kare dalga	
	Çıkış Fazı: A, B		Çıkış Fazı: A, B	
El-Çarkı	A ve B için faz farkı: 90° ± 45°		A ve B için faz farkı: 90° ± 45°	
	Max. Frekans cevabı: 200 Hz		Max. Frekans cevabı: 200 Hz	
Fonksiyon Tuşları	15 Fonksiyon Tuşu			
Kablo Uzunluğu	Model Adının Sonu 5 ise: 5 M			
	Model Adının Sonu A ise: 10 M			
Sürekli Takvim	Dahili			
Soğutma Metodu	Doğal soğutma			
Güvenlik Onayı	CE <sup>(Not 3)</sup>			
Panel Display Su Geçirmezlik Seviyesi	IP55			
Çalışma Voltajı	DC +24V (±15%) (dahili izoleli güç devresi ile) <sup>(Not 2)</sup>			
Voltaj Dayanımı	1 dakika için AC500V (DC 24V terminali ve FG terminaleri arasında)			
Güç Tüketimi	5.6 W <sup>(Not 4)</sup>			
Backup Pili	3V lityum pil CR2450 × 1			
Backup Pil Ömrü	Kullanım sırasındaki belirtilen koşullar ve sıcaklık altında 25°C'de 5 yıl veya daha fazla.			
Çalışma Sıcaklığı	0°C ~ 40°C			

Saklama Sıcaklığı	-10°C ~ +60°C
Çalışma Ortamı	10% ~ 90% RH [0 ~ 40°C]; 10% ~ 55% RH [41 ~ 50°C]; Kirlenme Derecesi 2
Titreşim	IEC61131-2 uyumlu; Sürekli: 5 Hz ~ 8.3 Hz 3.5 mm, 8.3 Hz ~ 150 Hz 1 G
Şok	IEC60068-2-27 uyumlu; 11 ms, 15 G Pik , X, Y, Z yönünde 6 kere
Ölçüler	257.4 x 170.3 x71.8 (Acil stop anahtarı ve kanca dahil)
(W) x (H) x (D) mm	
Ağırlık	750 g (kablo hariç)



- Arka ışık yarı-ömrü, maksimum besleme akımı HMI'ya uygulandığında orijinal parlaklığın %50 oranında azaltılmış olması olarak tanımlanır. Burada gösterilen LED aydınlatma ömrü 25°C normal sıcaklık ve nem koşullarında tahmini bir değerdir.
- İzoleli güç devresi dayanma voltajı 1 dakika için 1500 V pik.
- Bazı modellerin sertifikası aşaması devam ediyor. Daha fazla bilgi için teknik servise görüşebilirsiniz.
- HMI güç tüketimi herhangi bir cihaza bağlı değil iken tükettiği güçtür. Normal çalışma için tavsiye edilen güç kaynağı tüketilen gücün 1.5 ~ 2 katıdır.
- İzoleli güç kaynağı kullanılması tavsiye edilir
- DOP-H serisi ürünlerin program editörü olan DOPSoft programı ve kullanıcı manueli web sayfamızdan indirilebilir. Ayrıca bu bilgi dokümanının içeriği önceden haber vermeksizin revize edilebilir. Son sürümü için firmamız ile iletişime geçebilirsiniz veya web sitemizden yükleyebilirsiniz. <http://www.delta.com.tw/ia>.

### TÜRKİYE İTHALATÇI FİRMA

FABRİKA AYGITLARI SİSTEM TEKNOLOJİSİ BİLGİSAYAR YAZILIM VE ELEKTRONİK PAZARLAMA İTHALAT İHRACAT ANONİM ŞİRKETİ  
FAST Plaza Küçükbakkalköy Mh. Dereyolu Sk. No:4  
ATAŞEHİR / İSTANBUL  
T: +[90] 216 574 94 34 F: +[90] 216 574 16 60  
E: satis@fasttld.net W: www.fasttld.net

### Üretici Firma Delta Electronics, Inc.

Taiwan  
31-1 Xinghang Road,  
Guishan Industrial Zone,  
Taoyuan County 33370,  
Taiwan  
TEL: 886-3-362-6301  
FAX: 886-3-362-7267

China  
1688 Jiangxing East Road,  
Wujiang Economic Development Zone  
Wujiang City, Jiang Su Province,  
People's Republic of China (Post code: 215200)  
TEL: 86-512-6340-3008  
FAX: 86-769-6340-7290



高彩・可控制・友善人機介面

# DOP-H07

No.18, Xinglong Rd., Taoyuan City  
33068, Taiwan

## 安裝說明

### (1) 一般注意事項

感謝您使用本產品。本人機介面安裝說明書提供 DOP-H07 系列人機介面的相關資訊。在使用之前，請您仔細詳讀本說明書以確保使用上的正確。此外，請妥善將其放置在明顯的地點以便隨時查閱。下列事項在您尚未讀完本說明書前，請務必先遵守：

- 安裝的環境必須沒有水氣、腐蝕性氣體及可燃性氣體。
- 接線時，請依接線圖說明施工。
- 接地工程必須確實實施，接地時須遵照國家現行相關電工法規之規定施行（請參考 NFPA 70: National Electrical Code, 2005 Ed.）。
- 請勿在通電時更改配線。
- 在通電運作時，請勿接觸電源處，以免觸電。

如果您在使用上仍有問題，請洽詢經銷商或者本公司客服中心。由於產品精益求精，當內容規格有所修正時，請洽詢代理商或至台灣網站 (<http://www.delta.com.tw/ia>) 下載最新版本。

### (2) 安全注意事項

安裝、配線、操作、維護及檢查時，應隨時注意以下安全注意事項。

#### 安裝注意

- 依照手冊指定的方式安裝人機介面，否則可能導致設備損壞。
- 禁止將本產品暴露在有水氣、腐蝕性氣體、可燃性氣體等物質的場所下使用，否則可能會造成產品損壞、觸電、火災或爆炸。
- 請勿將人機介面安裝在超過規格範圍的溫度環境中，否則可能造成人機介面無法正常運作或損壞。
- 本產品為 KCC Class A (商用設備) 產品且通過試驗認證，其設計的目的是在商業或是工業環境使用，而非家庭環境中使用。若在此情況下不小心購買或售出他人機介面產品，請將其更換為有符合 KCC Class B (家用設備) 認證之產品。
- 請勿將人機介面用於可能會造成人員傷亡、設備損壞或系統停機等警報機台。

#### 配線注意

- 請將接地線連接到 class-3 (100Ω 以下) 接地，接地不良可能會造成通訊異常、觸電或火災。
- 請勿任意架接其它線材延長本體線材長度，避免造成通訊或功能不良。

#### 操作注意

- 人機介面需配合編輯軟體規劃畫面，未經規劃或確認之人機介面可能會導致不正常運轉結果。為避免操作人身傷害或設備損壞，規劃人機畫面時，要確保人機介面及其連接控制器或設備之間的通訊故障不會造成設備功能無法正常運作。
- 為避免意外遺失程式，請務必備份規劃好的人機介面畫面程式。
- 暫時不操作時，請將人機介面平放於平面或利用機體背面掛勾固定，避免不慎造成人機介面掉落損壞。



#### 保養及檢查

- 禁止接觸人機介面內部，否則可能會造成觸電或產品損壞。
- 電源關閉 10 分鐘內，不得接觸接線端子，殘餘電壓可能造成觸電。

#### 配線方法

- 請勿使用超過人機介面規格範圍的電壓，否則可能會引起產品損壞、觸電或火災。
- 對於錯誤強行拔出電線的動作，請重新檢查連接電線再啟動。

#### 通訊電路的配線

- 採用正確的接地迴路，以避免通訊不良。
- 為防止較大的雜訊干擾引起人機介面無法正常運作，請用單獨的配線槽將人機介面的通訊電纜和所有電源線及馬達動力線分開。

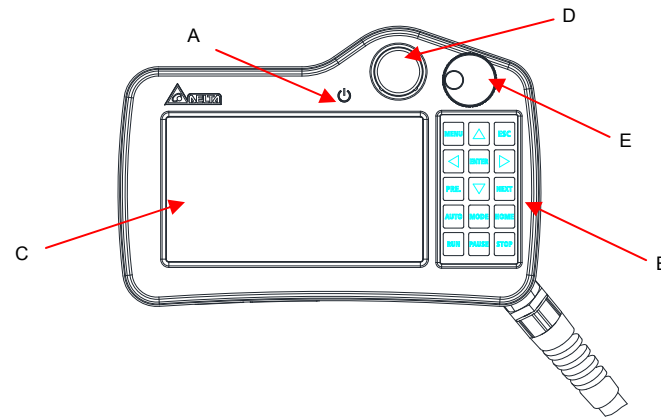
### (3) 型號說明

DOP	-	H	07	S	4	6	5
(1)		(2)	(3)	(4)	(5)	(6)	(7)

(1)	產品名稱	DOP : Delta Operator Panel(HMI)					
(2)	系列名	H : Handle 手持人機系列					
(3)	尺寸	07 : 7.0"					
(4)	型別(Type)	E : Ethernet			S : Standard		
(5)	顯示規格	4 : WVGA					
(6)	外部裝置	代碼	手搖輪	SD卡	保留		
		2		●			
		6	●	●			
(7)	出線長度	5 : 5米		A : 10米			

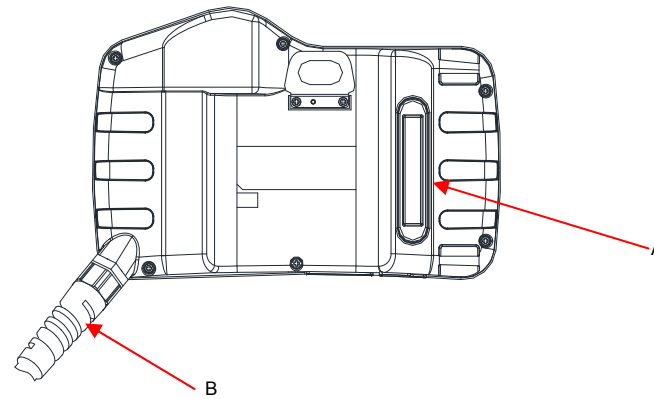
### (4) 各部位說明

DOP-H07S42x / DOP-H07S46x / DOP-H07E42x(ZM) / DOP-H07E46x(ZM) (正面)



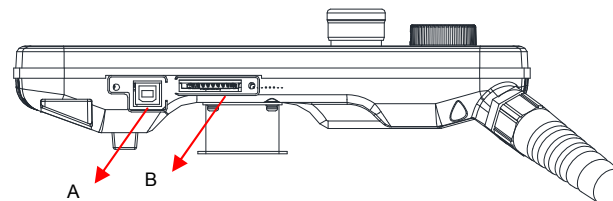
A	電源指示燈	B	輔助鍵盤
C	操作/顯示區域	D	緊急停止按鈕
E	手搖輪		

DOP-H07S42x / DOP-H07S46x / DOP-H07E42x(ZM) / DOP-H07E46x(ZM) (背面)



A	三段式操作按鈕
B	總線

DOP-H07S42x / DOP-H07S46x / DOP-H07E42x(ZM) / DOP-H07E46x(ZM) (下視)



A	USB Slave	B	SD Card
---	-----------	---	---------

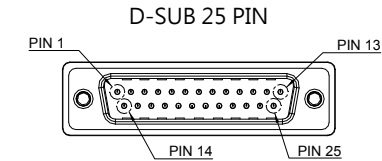
### (5) 安裝環境條件

本產品在安裝之前必須置於其包裝箱內，若暫時不使用，為了使該產品能夠符合本公司的保固範圍及日後的維護，儲存時務必注意下列事項：

- 必須置於無塵垢、乾燥之位置。
- 儲存位置的環境溫度必須在 -10°C to +60°C (14°F to 140°F) 範圍內。
- 儲存位置的相對溼度必須在 10%到 90%範圍內，且無結露。
- 避免儲存於含有腐蝕性氣、液體之環境中。
- 最好適當包裝存放在架子或台面。
- 本產品適合的安裝環境包括有：無發高熱裝置之場所；無水滴、蒸氣、灰塵及油性灰塵之場所；無腐蝕、易燃性之氣、液體之場所；無漂浮性的塵埃及金屬微粒之場所；堅固無振動、無電磁雜訊干擾之場所。

### (6) 配線

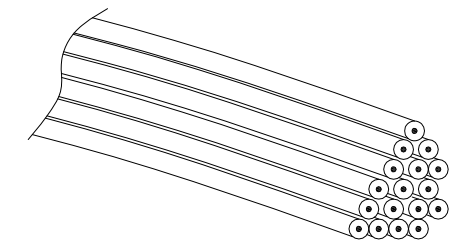
#### D-SUB 線材型式



#### DOP-H07E4xxZM 系列線材定義 (D-SUB)

D-SUB 25 PIN 對應腳位	功能
1	LAN RD+
2	LAN RD-
3	保留
7	緊急停止按鈕 – NO(A)
8	緊急停止按鈕 – NO(A)
9	緊急停止按鈕 – NC(B)
10	緊急停止按鈕 – NC(B)
13	0V
14	LAN TD+
15	LAN TD-
18	DOP-H07x46x only : 手搖輪外部電源輸入
20	DOP-H07x46x only : 手搖輪 A 輸出
21	DOP-H07x46x only : 手搖輪 B 輸出
22	三段式操作按鈕 – NO(A)
23	三段式操作按鈕 – NO(A)
25	DC 24V

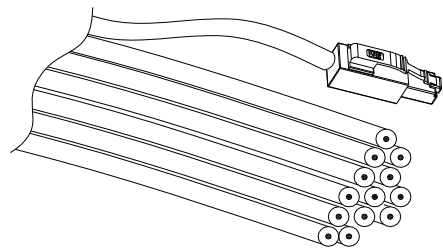
#### DOP-H07S4xx 尾端出線型式



#### DOP-H07S4xx 系列線材定義

裸線線材顏色	線材搭配 (代號相同為互相絞線)	功能
白橙	A	RS422 TX+ / RS485 D+
白黑		SG(RS422, RS485)
白綠	B	RS422 RX+(加貼標籤『12』標示)
棕		三段式操作按鈕 – NO(A)
橙	A	RS422 TX- / RS485 D-
綠	B	RS422 RX-
白棕		三段式操作按鈕 – NO(A)
紅		DC 24V
黑		0V
白		FGND(電源接地線)
黃	C	DOP-H07S46x only : 手搖輪 A 輸出
白黃	C	DOP-H07S46x only : 手搖輪 B 輸出
白紫	D	緊急停止按鈕 – NC(A)
白綠	D	緊急停止按鈕 – NC(A)
白紅		DOP-H07S46x only : 手搖輪外部電源輸入
藍	E	緊急停止按鈕 – NC(B)
白藍	E	緊急停止按鈕 – NC(B)

DOP-H07E4xx 系列尾端出線型式



DOP-H07E4xx 系列線材定義

裸線線材顏色	線材搭配 (代號相同為互相絞線)	功能
RJ45 pin1	A	LAN RD+
白黑		保留
RJ45 pin3	B	LAN TD+
棕		三段式操作按鈕 – NO(A)
RJ45 pin2	A	LAN RD-
RJ45 pin6	B	LAN TD-
白棕		三段式操作按鈕 – NO(A)
紅		DC 24V
黑		0V
白		FGND(電源接地線)
黃	C	DOP-H07E46x only : 手搖輪 A 輸出
白黃	C	DOP-H07E46x only : 手搖輪 B 輸出
白紫	D	緊急停止按鈕 – NC(A)
白綠	D	緊急停止按鈕 – NC(A)
白紅		DOP-H07E46x only : 手搖輪外部電源輸入
藍	E	緊急停止按鈕 – NC(B)
白藍	E	緊急停止按鈕 – NC(B)

(7) 基本檢測

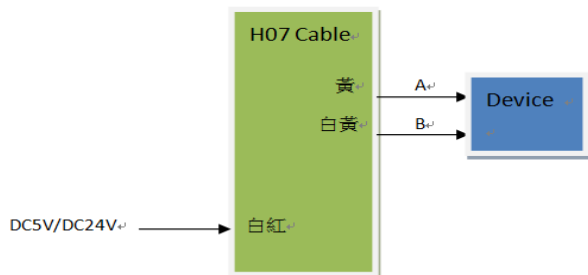
檢測項目	檢測內容
一般檢測	<ul style="list-style-type: none"> <li>定期檢查人機介面與設備連接處的螺絲是否有鬆動。</li> <li>人機介面若設置於有害氣體或多粉塵的場所，應防止有害氣體與粉塵的侵入。</li> </ul>
操作前檢測 (未供應控制電源)	<ul style="list-style-type: none"> <li>通訊配線應正確，否則可能發生異常動作。</li> <li>檢查螺絲或金屬片等導電性物體、可燃性物體是否存在人機介面內。</li> <li>人機介面附近使用的電子儀器受到電磁干擾時，請使用儀器調校以降低電磁干擾。</li> <li>請確定人機介面的供應電源電壓準位是否正確。</li> </ul>
運轉前檢測 (已供應控制電源)	<ul style="list-style-type: none"> <li>電源指示燈是否顯示。</li> <li>與各設備之間通訊動作是否正常。</li> <li>人機介面若有異常現象，請洽詢經銷商或者本公司客服中心。</li> </ul>

(8) 手搖輪輸出說明

電氣規格

輸入電壓 (白紅線材)	輸出電流
DC 5V +/- 5%	20mA (Max)
DC 24V +/- 5%	30mA (Max)

配置圖



注意事項

- 若需併接多組裝置進行手輪控制，請依據手輪輸出電氣規格使用，避免功能性異常。
- 可支援 DC5V 與 DC24V 脈波裝置使用，使用前請務必確認裝置需求電壓，避免電壓不符導致裝置設備損壞。

(9) 硬體規格

型號	DOP-H07S425 DOP-H07S42A	DOP-H07S465 DOP-H07S46A	DOP-H07E425 DOP-H07E425ZM DOP-H07E42A	DOP-H07E465 DOP-H07E465ZM DOP-H07E46A
顯示器	面板種類 7" TFT LCD ( 65535 色 )			
	解析度 800 x 480 pixels			
	背光燈 LED Back Light ( 常溫 25°C 下半衰期>2 萬小時 ) (Note 1)			
	顯示範圍 154.08 x 85.92mm			
作業系統		Delta Real Time OS		
中央處理器		32-bit RISC Micro-controller		
Flash ROM		Flash ROM 128 MB(OS System: 30MB / Backup: 16MB / User Application: 82MB)		
斷電保持記憶體		16Mbytes ROM, 128Kbytes SRAM		
蜂鳴器		Multi-Tone Frequency ( 2K ~ 4K Hz ) / 85dB		
網路介面	N/A	10/100 Mbps 自動偵測 ( 內建隔離電路 ) (Note 2)		
串列通訊埠	RS-422 / RS-485	N/A		
記憶卡	SD / SDHC			
USB	1 USB Client Ver 2.0			
緊急停止按鈕	A 接點 X 1 / B 接點 X 1 額定電壓：< DC 30V 最大額定電流：1A 最小適用負載：DC 5V/1mA 適用規格：IEC60947-5-1, EN60947-5-1, IEC60947-5-5, EN60947-5-5, UL 508, CSA C22.2 No.14, GB 14085.5			
三段式操作按鈕	A 接點 X 1 額定電壓：< DC 30V 最大額定電流：700mA 最小適用負載：DC 3V/5mA 適用規格：EN/IEC60947-5-8, IEC60947-5-1, EN60947-5-1, JIS C8201-5-1, UL508, CSA C22.2 NO. 14 用途規格：ISO12100-1、-2/EN12100-1、-2, IEC60204-1/EN60204-1, ISO11161/prEN11161, ISO10218/EN775, ANSI/RIA R15.06, ANSI B11.19			
手搖輪	N/A	額定電壓：< DC 24V 解析度：50(P/R) 輸出波形：方波 輸出相位：A, B A, B 相位差：90° ± 45° 最大頻率響應：200Hz	N/A	額定電壓：< DC 24V 解析度：50(P/R) 輸出波形：方波 輸出相位：A, B A, B 相位差：90° ± 45° 最大頻率響應：200Hz
輔助鍵	15 Function Keys			
線材長度	型號尾碼 5：5M 型號尾碼 A：10M			
萬年曆	內建			
冷卻方式	自然冷卻			
安規認證	CE (Note 3)			
防護等級	IP55			
工作電壓	DC +24V ( ±15% ) ( 內建隔離電路 ) (Note 2)			
絕緣耐力	DC24 端子與 FG 端子間：AC500V, 1 分鐘			
主機消耗功率	5.6W (Note 4)			
記憶體備份電池	3V 鋰電池 CR2450 × 1			
備份電池壽命	依使用環境溫度及使用條件而不同，常溫 25°C 下壽命約五年以上			

NOTE

- 背光模組半衰期的定義：最大驅動電流下，背光亮度的衰退到最大亮度的一半時，即為半衰期。所標示之壽命時間為 25°C 常溫常濕工作環境下之預估值。
- 隔離電路耐受規格：可承受 1 分鐘 1500V 高壓突波。
- 部份機種認證申請中，詳細認證機種請洽詢各區域代理商。
- 消耗功率為無外接週邊設備時，人機本體所消耗的功率。建議選用的電源供應器容量為標示消耗功率之 1.5~2 倍，以確保人機工作正常。
- 建議使用隔離式電源供應器。
- DOP-H 系列編輯軟體 DOPSoft、使用手冊與介面安裝手冊，可至台達網站下載。另外，本人機界面安裝手冊內所記載的規格若有變更，本公司恕不另行通知。當內容規格有所修正時，請至 <http://www.delta.com.tw/ia> 下載最新版本。





高彩 · 可控制 · 友善人机界面

# DOP-H07

No.18, Xinglong Rd., Taoyuan City  
33068, Taiwan

## 安装说明

### (1) 一般注意事项

感谢您使用本产品，本人机界面安装说明书提供 DOP-H07 系列人机界面的相关信息。在使用之前，请您仔细阅读本说明书以确保使用上的正确。此外，请妥善将其放置在明显的地点以便随时查阅。下列事项在您尚未读完本说明书前，请务必先遵守：

- 安装的环境必须没有水气、腐蚀性气体及可燃性气体。
- 接线时，请依接线图说明施工。
- 接地工程必须确实实施，接地时须遵照国家现行相关电工法规之规定施行（请参考 NFPA 70: National Electrical Code, 2005 Ed.）。
- 请勿在通电时更改配线。
- 在通电运作时，请勿接触电源处，以免触电。

如果您在使用上仍有问题，请咨询经销商或者本公司客服中心。由于产品精益求精，当内容规格有所修正时，请咨询代理商或至台达网站 (<http://www.delta.com.tw/ia>) 下载最新版本。

### (2) 安全注意事项

安装、配线、操作、维护及检查时，应随时注意以下安全注意事项。

#### 安装注意

- 依照手册指定的方式安装人机界面，否则可能导致设备损坏。
- 禁止将本产品暴露在有水气、腐蚀性气体、可燃性气体等物质的场所下使用，否则可能会造成产品损坏、触电、火灾或爆炸。
- 请勿将人机界面安装在超过规格范围的温度环境中，否则可能造成人机界面无法正常运作或损坏。
- 本产品为 KCC Class A (商用设备) 产品且通过试验认证，其设计的目的是在商业或是工业环境使用，而非家庭环境中使用。若在此情况下不小心购买或售出人机界面产品，请将其更换为有符合 KCC Class B (家用设备) 认证的产品。
- 请勿将人机界面用于可能会造成人员伤亡、设备损坏或系统停机等警报机台。

#### 配线注意

- 请将接地线连接到 class-3 (100Ω 以下) 接地，接地不良可能会造成通讯异常、触电或火灾。
- 请勿任意架接其它线材延长本体线材长度，避免造成通讯或功能不良。

#### 操作注意

- 人机界面需配合编辑软件规划画面，未经规划或确认的人机界面可能会导致不正常运转结果。为避免操作人身伤害或设备损坏，规划人机画面时，要确保人机界面及其连接控制器或设备之间的通讯故障不会造成设备功能无法正常运作。
- 为避免意外遗失程序，请务必备份规划好的人机界面画面程序。
- 暂时不操作时，请将人机界面平放于平面或利用机体背面挂勾固定，避免不慎造成人机界面摔落损坏。



- 不得在开启电源情况下改变配线，否则可能造成触电或人员受伤。
- 请勿以尖锐物品触碰面板，否则可能导致面板凹陷，进而无法使人机界面正常运作。

#### 保养及检查

- 禁止接触人机界面内部，否则可能会造成触电或产品损坏。
- 电源关闭 10 分钟内，不得接触接线端子，残余电压可能造成触电。

#### 配线方法

- 请勿使用超过人机界面规格范围的电压，否则可能会引起产品损坏、触电或火灾。
- 对于错误强行拔出电线的动作，请重新检查连接电线再启动。

#### 通讯电路的配线

- 采用正确的接地回路，以避免通讯不良。
- 为防止较大的噪声干扰引起人机界面无法正常运作，请用单独的配线槽将人机界面的通讯电缆和所有电源线及电动力线分开。

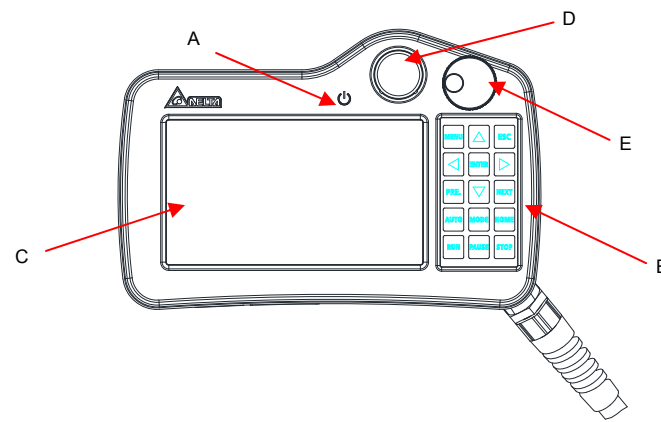
### (3) 型号说明

DOP	-	H	07	S	4	6	5
(1)		(2)	(3)	(4)	(5)	(6)	(7)

(1)	产品名称	DOP : Delta Operator Panel(HMI)					
(2)	系列名	H : Handle 手持人机系列					
(3)	尺寸	07 : 7.0"					
(4)	型别(Type)	E : Ethernet			S : Standard		
(5)	显示规格	4 : WVGA					
(6)	外部装置	代码	手摇轮	SD卡	保留		
		2		•			
		6	•	•			
(7)	出线长度	5 : 5米		A : 10米			

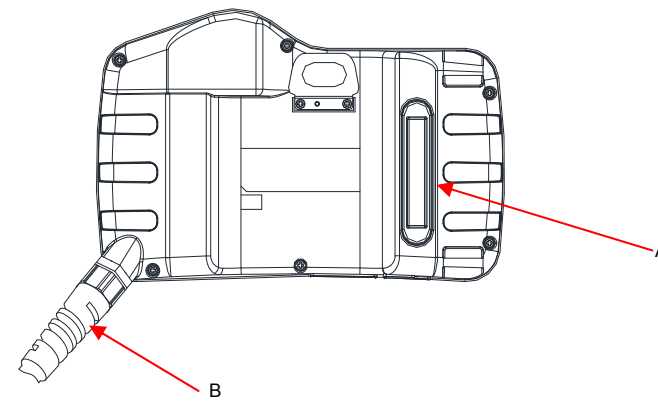
### (4) 各部位说明

DOP-H07S42x / DOP-H07S46x / DOP-H07E42x(ZM) / DOP-H07E46x(ZM) (正面)



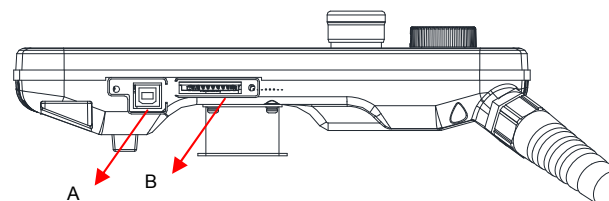
A	电源指示灯	B	辅助键盘
C	操作/显示区域	D	紧急停止按钮
E	手摇轮		

DOP-H07S42x / DOP-H07S46x / DOP-H07E42x(ZM) / DOP-H07E46x(ZM) (背面)



A	三段式操作按钮
B	总线

DOP-H07S42x / DOP-H07S46x / DOP-H07E42x(ZM) / DOP-H07E46x(ZM) (下视)



A	USB Slave	B	SD Card
---	-----------	---	---------

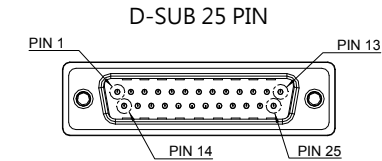
### (5) 安装环境条件

本产品在安装之前必须置于其包装箱内，若暂时不使用，为了使该产品能够符合本公司的保固范围及日后的维护，储存时务必注意下列事项：

- 必须置于无尘垢、干燥的位置。
- 储存位置的环境温度必须在 -10°C 到 +60°C (14°F 到 140°F) 范围内。
- 储存位置的相对湿度必须在 10% 到 90% 范围内，且无结露。
- 避免储存于含有腐蚀性气、液体的环境中。
- 最好适当包装存放在架子或台面。
- 本产品适合的安装环境包括有：无发高热装置的场所；无水滴、蒸气、灰尘及油性灰尘的场所；无腐蚀、易燃性的气、液体的场所；无漂浮性的尘埃及金属微粒的场所；坚固无振动、无电磁噪声干扰的场所。

### (6) 配线

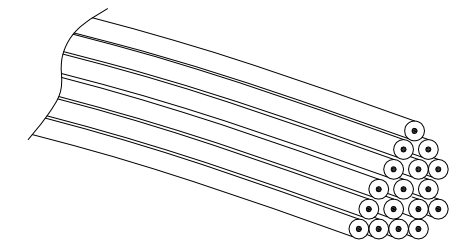
#### D-SUB 线材型式



#### DOP-H07E4xxZM 系列线材定义 (D-SUB)

D-SUB 25 PIN 对应脚位	功能
1	LAN RD+
2	LAN RD-
3	保留
7	紧急停止按钮 – NO(A)
8	紧急停止按钮 – NO(A)
9	紧急停止按钮 – NC(B)
10	紧急停止按钮 – NC(B)
13	0V
14	LAN TD+
15	LAN TD-
18	DOP-H07x46x only : 手摇轮外部电源输入
20	DOP-H07x46x only : 手摇轮 A 输出
21	DOP-H07x46x only : 手摇轮 B 输出
22	三段式操作按钮 – NO(A)
23	三段式操作按钮 – NO(A)
25	DC 24V

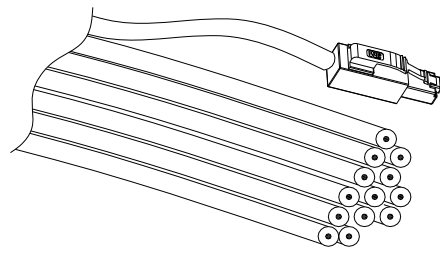
#### DOP-H07S4xx 尾端出线型式



#### DOP-H07S4xx 系列线材定义

裸线线材颜色	线材搭配 (代号相同为互相绞线)	功能
白橙	A	RS422 TX+ / RS485 D+
白黑		SG(RS422, RS485)
白绿	B	RS422 RX+(加贴标签『12』标示)
棕		三段式操作按钮 – NO(A)
橙	A	RS422 TX- / RS485 D-
绿	B	RS422 RX-
白棕		三段式操作按钮 – NO(A)
红		DC 24V
黑		0V
白		FGND(电源接地线)
黄	C	DOP-H07S46x only : 手摇轮 A 输出
白黄	C	DOP-H07S46x only : 手摇轮 B 输出
白紫	D	紧急停止按钮 – NC(A)
白绿	D	紧急停止按钮 – NC(A)
白红		DOP-H07S46x only : 手摇轮外部电源输入
蓝	E	紧急停止按钮 – NC(B)
白蓝	E	紧急停止按钮 – NC(B)

DOP-H07E4xx 系列尾端出线型式



DOP-H07E4xx 系列线材定义

裸线线材颜色	线材搭配 (代号相同为互相绞线)	功能
RJ45 pin1	A	LAN RD+
白黑		保留
RJ45 pin3	B	LAN TD+
棕		三段式操作按钮 – NO(A)
RJ45 pin2	A	LAN RD-
RJ45 pin6	B	LAN TD-
白棕		三段式操作按钮 – NO(A)
红		DC 24V
黑		0V
白		FGND(电源接地线)
黄	C	DOP-H07E46x only : 手摇轮 A 输出
白黄	C	DOP-H07E46x only : 手摇轮 B 输出
白紫	D	紧急停止按钮 – NC(A)
白绿	D	紧急停止按钮 – NC(A)
白红		DOP-H07E46x only : 手摇轮外部电源输入
蓝	E	紧急停止按钮 – NC(B)
白蓝	E	紧急停止按钮 – NC(B)

(7) 基本检测

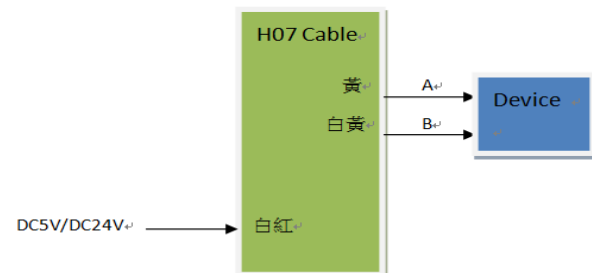
检测项目	检测内容
一般检测	<ul style="list-style-type: none"> <li>定期检查人机界面与设备连接处的螺丝是否有松动。</li> <li>人机界面若设置于有害气体或多粉尘的场所，应防止有害气体与粉尘的侵入。</li> </ul>
操作前检测 (未供应控制电源)	<ul style="list-style-type: none"> <li>通讯配线应正确，否则可能发生异常动作。</li> <li>检查螺丝或金属片等导电性物体、可燃性物体是否存在人机界面内。</li> <li>人机界面附近使用的电子仪器受到电磁干扰时，请使用仪器调校以降低电磁干扰。</li> <li>请确定人机界面的供应电源电压准位是否正确。</li> </ul>
运转前检测 (已供应控制电源)	<ul style="list-style-type: none"> <li>电源指示灯是否显示。</li> <li>与各设备之间通讯动作是否正常。</li> <li>人机界面若有异常现象，请咨询经销商或者本公司客服中心。</li> </ul>

(8) 手摇轮输出说明

➤ 电气规格

输入电压 (白红线材)	输出电流
DC 5V +/- 5%	20mA (Max)
DC 24V +/- 5%	30mA (Max)

➤ 配置图



➤ 注意事项

- 若需并接多组装置进行手轮控制，请依据手轮输出电气规格使用，避免功能性异常。
- 可支持 DC5V 与 DC24V 脉波装置使用，使用前请务必确认装置需求电压，避免电压不符导致装置设备损坏。

(9) 硬件规格

型号	DOP-H07S425	DOP-H07S465	DOP-H07E425	DOP-H07E465
	DOP-H07S42A	DOP-H07S46A	DOP-H07E425ZM	DOP-H07E465ZM
		DOP-H07E42A		DOP-H07E46A
显示器	面板种类	7" TFT LCD ( 65535 色 )		
	分辨率	800 x 480 pixels		
	背光灯	LED Back Light ( 常温 25°C 下半衰期>2 万小时 ) (Note 1)		
	显示范围	154.08 x 85.92mm		
操作系统	Delta Real Time OS			
中央处理器	32-bit RISC Micro-controller			
Flash ROM	Flash ROM 128 MB(OS System: 30MB / Backup: 16MB / User Application: 82MB)			
断电保持内存	16Mbytes ROM, 128Kbytes SRAM			
蜂鸣器	Multi-Tone Frequency ( 2K ~ 4K Hz ) / 85dB			
网络界面	N/A	10/100 Mbps 自动侦测 ( 内建隔离电路 ) (Note 2)		
串行通讯端口	RS-422 / RS-485	N/A		
记忆卡	SD / SDHC			
USB	1 USB Client Ver 2.0			
紧急停止按钮	A 接点 X 1 / B 接点 X 1 额定电压 : < DC 30V 最大额定电流 : 1A 最小适用负载 : DC 5V/1mA 适用规格 : IEC60947-5-1, EN60947-5-1, IEC60947-5-5, EN60947-5-5, UL 508, CSA C22.2 No.14, GB 14085.5			
三段式操作按钮	A 接点 X 1 额定电压 : < DC 30V 最大额定电流 : 700mA 最小适用负载 : DC 3V/5mA 适用规格 : EN/IEC60947-5-8, IEC60947-5-1, EN60947-5-1, JIS C8201-5-1, UL508, CSA C22.2 NO. 14 用途规格 : ISO12100-1、-2/EN12100-1、-2, IEC60204-1/EN60204-1, ISO11161/prEN11161, ISO10218/EN775, ANSI/RIA R15.06, ANSI B11.19			
手摇轮	N/A	额定电压 : < DC 24V 分辨率 : 50(P/R) 输出波形 : 方波 输出相位 : A, B A, B 相位差 : 90° ± 45° 最大频率响应 : 200Hz	N/A	额定电压 : < DC 24V 分辨率 : 50(P/R) 输出波形 : 方波 输出相位 : A, B A, B 相位差 : 90° ± 45° 最大频率响应 : 200Hz
辅助键	15 Function Keys			
线材长度	型号后缀 5 : 5M 型号后缀 A : 10M			
万年历	内建			
冷却方式	自然冷却			
安规认证	CE (Note 3)			
防护等级	IP55			
工作电压	DC +24V ( ±15% ) ( 内建隔离电路 ) (Note 2)			
绝缘耐力	DC24 端子与 FG 端子间 : AC500V, 1 分钟			
主机消耗功率	5.6W (Note 4)			
内存备份电池	3V 锂电池 CR2450 × 1			
备份电池寿命	依使用环境温度及使用条件而不同，常温 25°C 下寿命约五年以上			

操作温度	0°C ~ 40°C
储存温度	-10°C ~ +60°C
工作环境	10% ~ 90% RH [ 0 ~ 40°C ] · 10% ~ 55% RH [ 41 ~ 50°C ] · 污染等级 2
耐震动	IEC61131-2 规定连续振动 5Hz~8.3Hz 3.5mm, 8.3Hz~150Hz 1G
耐冲击	IEC60068-2-27 规定 11ms, 15G Peak , X, Y, Z 方向各 6 次
尺寸	257.4 x 170.3 x 71.8(包含突出急停与挂勾部份)
( W )x( H )x( D )	
mm	
重量	750g (不含线)

**NOTE**

- 背光模块半衰期的定义：最大驱动电流下，背光亮度衰退到最大亮度的一半时，即为半衰期。所标示之寿命时间为 25°C 常温常湿工作环境下之预估值。
- 隔离电路耐受规格：可承受 1 分钟 1500V 高压突波。
- 部份機種认证申请中，详细认证機種请咨询各区域代理商。
- 消耗功率为无外接外围设备时，人机本体所消耗的功率。建议选用的电源供应器容量为标示消耗功率之 1.5~2 倍，以确保人机工作正常。
- 建议使用隔离式电源供应器。
- DOP-H 系列编辑软件 DOPSoft、使用手册与界面安装手册，可至台达网站下载。另外，本人机界面安装手册内所记载的规格若有变更，本公司恕不另行通知。当内容规格有所修正时，请至 <http://www.delta.com.tw/ia> 下载最新版本。