



DELTA ELECTRONICS, INC.

www.delta.com.tw/industrialautomation

IABU Headquarters

Delta Electronics, Inc.

Taoyuan1

31-1, Xingbang Road, Guishan Industrial Zone,
Taoyuan County 33370, Taiwan, R.O.C.
TEL: 886-3-362-6301 / FAX: 886-3-362-7267

Asia

Delta Electronics (Jiang Su) Ltd.

Wujiang Plant3

1688 Jiangxing East Road,
Wujiang Economy Development Zone,
Wujiang City, Jiang Su Province,
People's Republic of China (Post code: 215200)
TEL: 86-512-6340-3008 / FAX: 86-512-6340-7290

Delta Greentech (China) Co., Ltd.

238 Min-Xia Road, Cao-Lu Industry Zone, Pudong, Shanghai,
People's Republic of China
Post code : 201209
TEL: 021-58635678 / FAX: 021-58630003

Delta Electronics (Japan), Inc.

Tokyo Office

Delta Shibadaimon Building, 2-1-14
Shibadaimon, Minato-Ku, Tokyo, 105-0012,
Japan
TEL: 81-3-5733-1111 / FAX: 81-3-5733-1211

Delta Electronics (Korea), Inc.

234-9, Duck Soo Building 7F, Nonhyun-Dong,
Kangnam-Gu, Seoul, Korea 135-010
TEL: 82-2-515-5305 / FAX: 82-2-515-5302

Delta Electronics (Singapore) Pte. Ltd.

8 Kaki Bukit Road 2, #04-18 Ruby Warehouse Complex,
Singapore 417841
TEL: 65-6747-5155 / FAX: 65-6744-9228

Delta Power Solutions (India) Pte. Ltd.

Plot No. 28, Sector-34, EHTP
Gurgaon-122001 Haryana, India
TEL: 91-124-416-9040 / FAX: 91-124-403-6045

America

Delta Products Corporation (USA)

Raleigh Office

P.O. Box 12173, 5101 Davis Drive,
Research Triangle Park, NC 27709, U.S.A.
TEL: 1-919-767-3813 / FAX: 1-919-767-3969

Delta Greentech (Brasil) S/A

São Paulo Office

Rua Itapeva N° 26, 3° andar, Bela Vista
Edifício Itapeva One
CEP: 01332-000 – São Paulo – SP – Brazil
TEL: 55 11 3568 3875 / FAX: 55 11 3568 3865
www.delta-americas-com.br

Europe

Deltronics (The Netherlands) B.V.

Eindhoven Office

De Witbogt 15, 5652 AG Eindhoven, The Netherlands
TEL: 31-40-2592850 / FAX: 31-40-2592851

*Reservamo-nos o direito de alterar as informações deste catálogo sem prévia notificação.



DELTA ELECTRONICS, INC.

DPA

Sensor de Pressão Compacto de Nova-geração



Características

- ▶ Modo de economia de energia
- ▶ Display de Fácil Acesso
- ▶ Função de controle de segurança
- ▶ Função de cópia de parâmetros
- ▶ Várias funções de conversão de unidades
- ▶ 10 ajustes de tempo de resposta de saída disponíveis
- ▶ Vários modos de saída disponíveis
- ▶ 3 ajustes de tela colorida
- ▶ Reset rápido
- ▶ Função de saída analógica

Várias Funções Conversão de Unidade

DPA oferece 6 unidades de pressão usadas mundialmente



Cópia Rápida de Parâmetros

DPA é capaz de copiar rapidamente os parâmetros internos para outros aparelhos "Escravos" e economizar em tempo de parametrização dos parâmetros repetidos.



Tela LCD de 3 Cores

A tela LCD de 3 cores permite ao usuário determinar a cor da tela de acordo com o ambiente, p. ex., quando a pressão está dentro da faixa normal ou excede a faixa permitida. A cor da tela será laranja durante a parametrização



Cor para limite superior / inferior de tela (verde/vermelho)

Parâmetro sendo instalado (laranja)

Modo de Controle de Segurança

O modo de controle de segurança evita que operadores negligentemente mudem os parâmetros relevantes, afetando a operação e produção do equipamento.



Campos Aplicáveis

- **Indústria de Processamento Mecânico**
Processamento e conserto de produto mecânico



- **Indústria de Energia Solar**
"TurnKey" Linhas Modulares de sucção



- **Indústria de Embalagem de Alimentos**
Bebida, sucção de latas & embalagem



- **Indústria de Semicondutores**
Sucção & transporte de água



- **Indústria de Componentes Eletrônicos**
Sucção & confirmação de componentes de circuito integrado



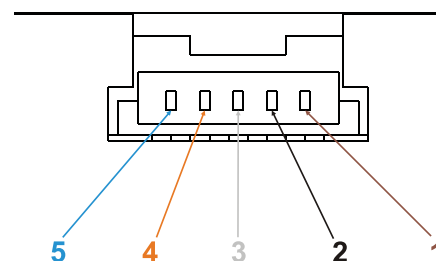
- **Indústria de Montagem Automática**
Montagem & confirmação de componente automático



Especificações

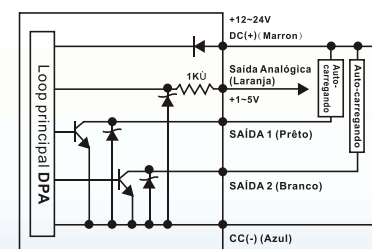
Alimentação	Faixa de Tensão	12 ~ 24VDC +/- 10 % sem isolamento
	Consumo de energia	40mA Máx.; tipo saída de corrente 60mA Máx.
Medição de pressão	Tipo de pressão	Gás não-corrosivo, tipo padrão.
	Faixa de Medição	DPA01: -100kPa ~ 100kPa DPA10: -100kPa ~ 1,000kPa
	Pressão máxima durável	DPA01: 200kPa DPA10: 1,500kPa
	Precisão	+/- 3% todo processo
	Imprecisão da temperatura	+/- 2% todo processo
Tela	Tela de instalação	Tela LCD 2-linhas, 4 dígitos para valor medido e 3,5 dígitos para tela de instalação
	Tela de status	Tela de status de saída em LCD
	Modo de Tela	3 cores para diferentes modos
	Ciclo	250ms, 500ms, 1.000ms
Saída	Número de saídas	2 saídas digitais transistorizadas NPN ou PNP e 1 saída analógica integradas
	Saída a transistor	NPN: Pressão máxima durável 30V/100mA, tensão residual 1.5V. PNP: Pressão máxima durável 30V/100mA, tensão residual 1.5V.
	Saída Analógica	1~5V: Resistência mínima de carga de saída 1.000* 4~20mA: Resistência máxima de carga de saída 400*, imprecisão linear < 2% todo processo
	Tempo de resposta	2ms, 4ms, 10ms, 30ms, 50ms, 100ms, 250ms, 500ms, 1,000ms, 5,000ms
Tamanho do poro	Imprecisão da saída	Imprecisão linear > +/- 2% todo processo
	P	Diâmetro externo PT 1/8, diâmetro interno M5
	N	Diâmetro externo NPT 1/8, diâmetro interno M5
Imunidade de choque	R	Diâmetro externo Rc 1/8, diâmetro interno M5
	Imunidade de choque	10~500Hz, 10mm, 3 eixos por 2 horas
	Imunidade de vibração	Máx. 100m/s ² , 3 eixos 6 directions, 3 vezes cada
	Temperatura ambiente	0°C ~ +50°C
	Temperatura de armazenagem	-20°C ~ +65°C
	Altitude	< 2,000m
	Umidade no ambiente	35% ~ 80% RH (Não-condensando)

Terminais

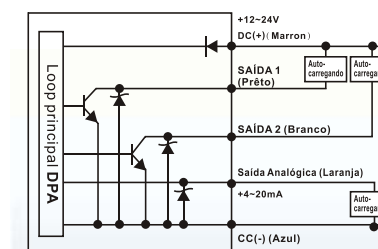


- 1 Entrada de alimentação de energia positiva (marrom)
- 2 Sinal de saída digital 1 (preto)
- 3 Sinal de saída digital 2 (branco)
- 4 Sinal de saída analógica (laranja)
- 5 Entrada de alimentação de energia negativa (azul)

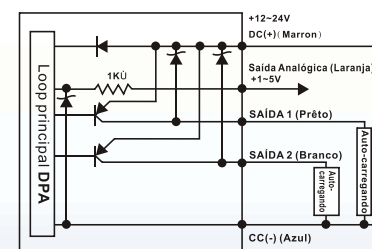
Vários Modos de Controle de Saída



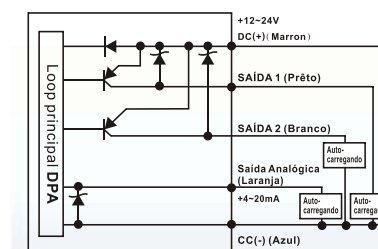
Saída NPN+1~5V



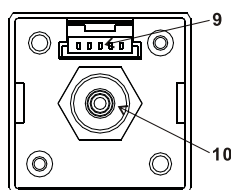
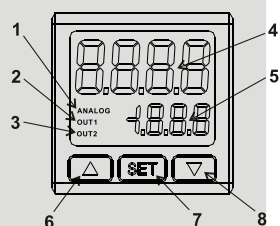
Saída NPN+4~20mA



Saída PNP+1~5V



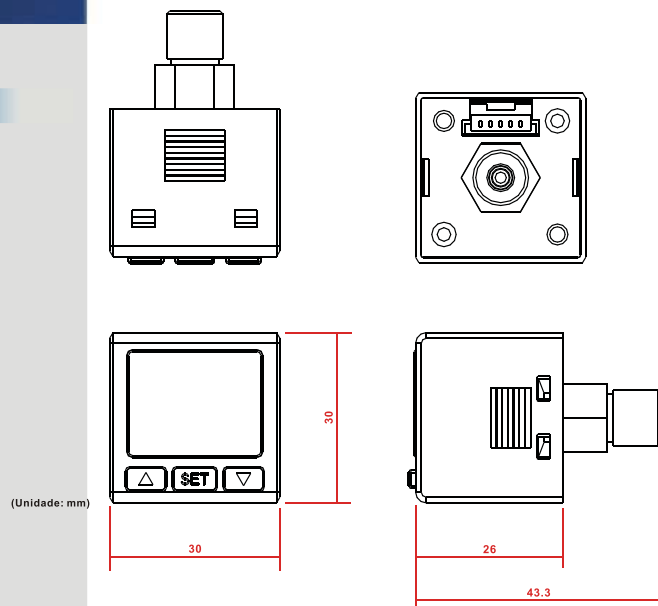
Saída PNP+4~20mA



- 1 Indicador saída analógica
- 2 Indicador saída digital 1
- 3 Indicador saída digital 2
- 4 Tela de Pressão / Paramêtro
- 5 Tela SV / item de instalação
- 6 Chave Para Cima
- 7 Chave Fixar
- 8 Chave Para Baixo
- 9 Alimentação de energia & terminais de saída
- 10 Poro entrada de pressão

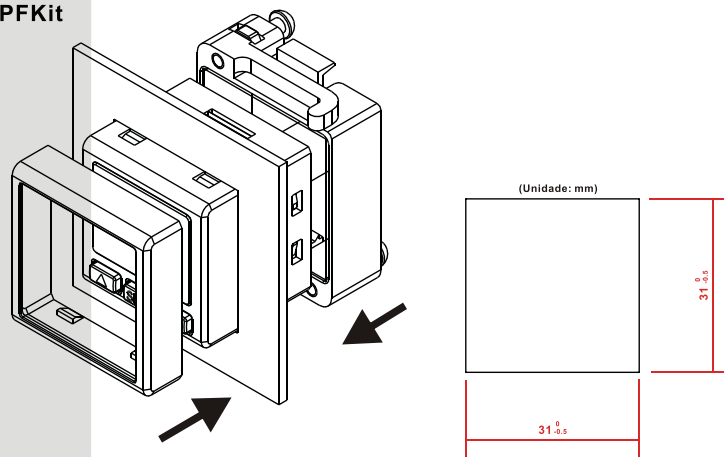


> Dimensão



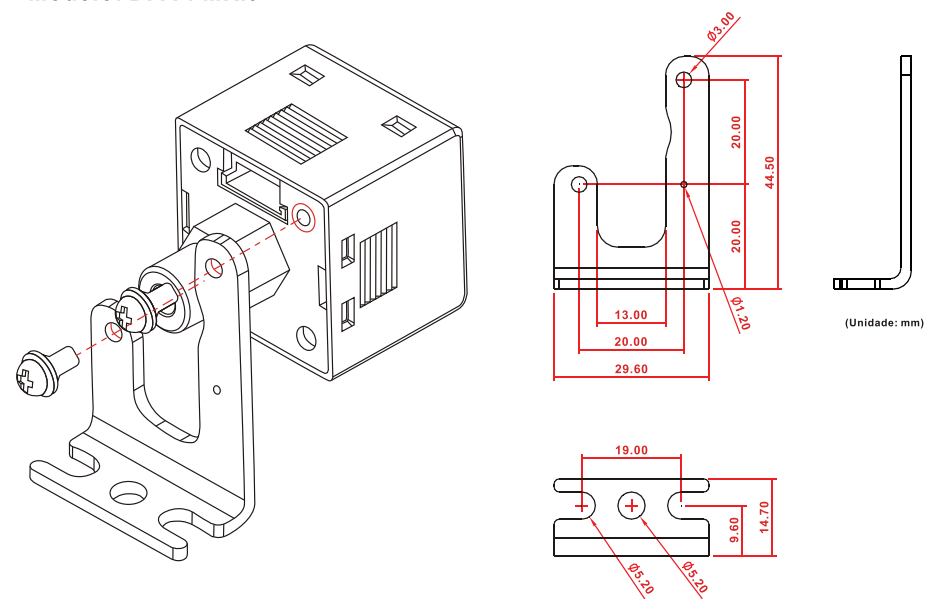
> Acessório de Painel

Modelo: DPA-PFKit



> Acessório de prateleira

Modelo: DPA-FMKit



> Informação da encomenda

DPA 1 2 3 - 4

Tipo do poro de pressão

P: poro externo 1/8 PT, poro interno M5
N: poro externo 1/8 NPT, poro interno M5

Tipo de saída

N: Saída NPN + 4~20mA ; P: Saída PNP + 4~20mA
M: Saída NPN + 1~5V ; Q: Saída PNP + 1~5V

Faixa para medição de pressão

01: -100kPa ~ 100kPa, 10: -100kPa ~ 1,000kPa

Nome de produto

Sensor de pressão série Delta DPA