

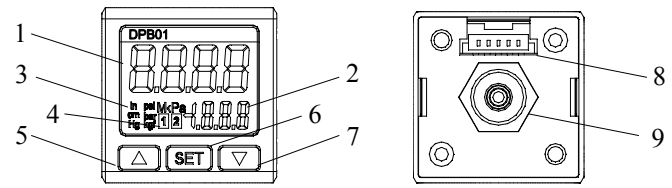


DPB 系列壓力感測器操作手冊

■ 注意事項

1. 安裝時離開高電壓及具有強高周波雜訊的地方防止干擾。在以下情況會發生的場所避免使用本機：
 - (a) 灰塵過多及有腐蝕性氣體；
 - (b) 高溼度及高輻射；
 - (c) 震動及衝擊。
2. 本機型僅適用於氣體壓力測量，且應避免使用於腐蝕性氣體，易燃性氣體或有毒氣體的量測。

■ 產品部位名稱



- | | |
|---------------------|--------------|
| 1. 壓力值顯示 / 參數值內容顯示 | 6. 設定功能鍵 |
| 2. 設定值顯示 / 設定項目顯示 | 7. 向下調整鍵 |
| 3. 壓力單位顯示 | 8. 電源和輸出信號端子 |
| 4. 第一、二組數位開關信號輸出指示燈 | 9. 壓力輸入氣孔 |
| 5. 向上調整鍵 | |

■ 選購資訊

DPB 1 2 3 - 4

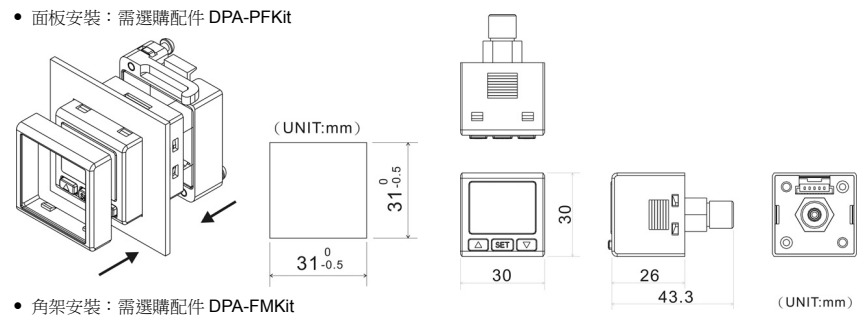
DPB	台達 DPB 系列壓力感測器
1 2	量測壓力範圍 01: -100kPa ~ 100kPa, 10: -100kPa ~ 1,000kPa
3	輸出型式 N: NPN output ; P: PNP output
4	壓力氣孔型式 P: 外孔 PT 1/8、內孔 M5 ; N: 外孔 NPT 1/8、內孔 M5 ; G: 外孔 G 1/8、內孔 M5

■ 電氣規格

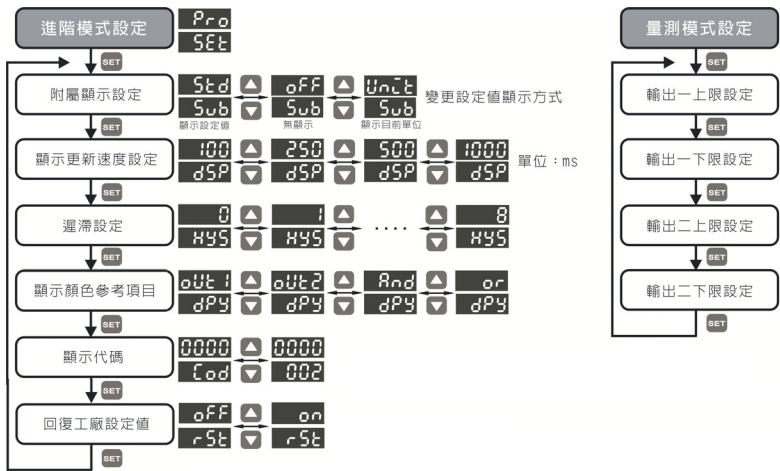
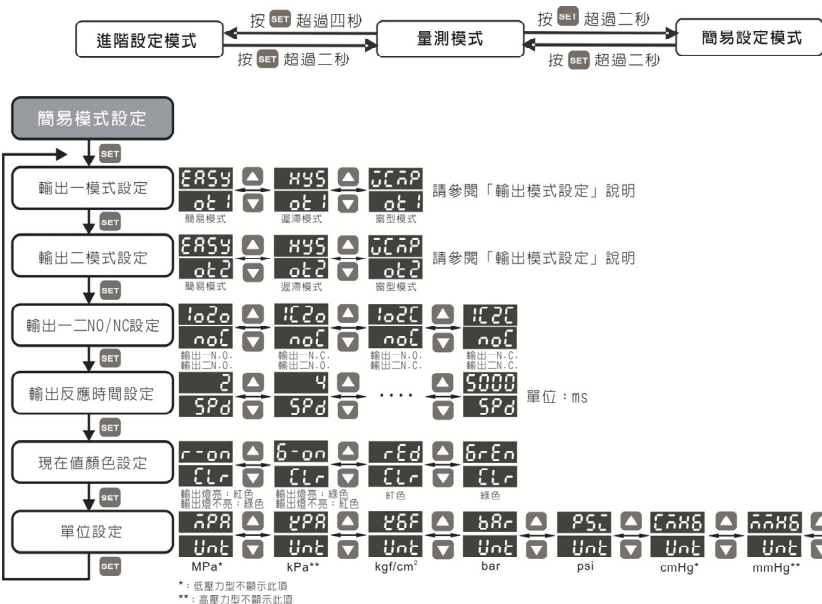
輸入電源	電壓範圍	12 ~ 24 VDC +/- 10% 無隔離
	消耗功率	40 mA Max.
壓力量測	壓力型式	非腐蝕性氣體，相對式氣壓量測 (gauge type)
	量測範圍	DPB01: -100kPa ~ 100kPa; DPB10: -100kPa ~ 1,000kPa
	最大耐壓	DPB01: 200kPa; DPB10: 1,500kPa
	量測精度	+/- 3% 全量程
顯示	設定顯示	雙排 LCD 顯示，可顯示 4 位數量測值及 3.5 位數設定顯示。
	顯示週期	100ms、250ms、500ms、1,000ms
	輸出組數	內建兩組 NPN 或 PNP 晶體數位輸出
輸出	晶體輸出	最大耐壓 30V/100mA，導通殘餘電壓 1.5V。
	反應時間	2ms、4ms、10ms、30ms、50ms、100ms、250ms、500ms、1,000ms、5,000ms
環境溫度	操作	0°C ~ +50°C；存放：-20°C ~ +65°C
操作環境溼度		35% ~ 80% RH (無結露)

■ 安裝方式

■ 外觀尺寸

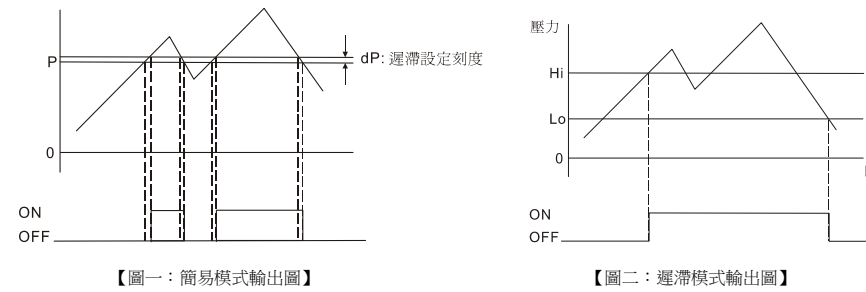


■ 參數設定操作說明



■ 輸出模式設定

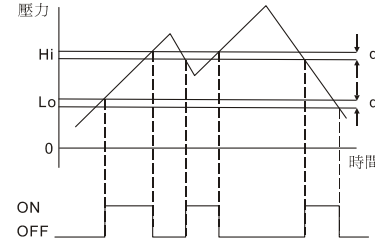
1. 簡易模式：壓力大於 (P + dP) 值時，輸出為 ON。壓力小於 P 值時，輸出為 OFF。(見圖一：簡易模式輸出圖)
 - 在量測模式下，按 **SET** 鍵找到 **1-P** (輸出一)、**2-P** (輸出二)，按 **▲▼** 鍵設定 P 值。
 - 在進階設定模式下，按 **SET** 鍵找到 **HYS**，按 **▲▼** 鍵設定 dP 值。
2. 遲滯模式：壓力大於 Hi 值時，輸出為 ON。壓力小於 Lo 值時，輸出為 OFF。(見圖二：遲滯模式輸出圖)
 - 在量測模式下，按 **SET** 鍵找到 **1-H**、**1-L**、**2-H**、**2-L**，按 **▲▼** 鍵設定 Hi/Lo 值。



3. 窗型模式：壓力大於 Hi 或小於 Lo 時，輸出為 OFF。壓力大於 Lo 且小於 Hi 時，輸出為 ON。(見圖三：窗型模式輸出圖)
 - 在量測模式下，按 **SET** 鍵找到 **1-H**、**1-L**、**2-H**、**2-L**，按 **▲▼** 鍵設定 Hi/Lo 值。
 - 在進階設定模式下，按 **SET** 鍵找到 **HYS**，按 **▲▼** 鍵設定 dP 值。

輸出狀態：DPB 可設定兩種輸出狀態，N.O. (常開) 和 N.C. (常閉)，兩個輸出點預設皆為常開(1O2O)。使用者可在簡易設定模式下，按 **SET** 鍵找到 **oOL**，設定及查看輸出一、二的輸出初始狀態。

註：若輸出狀態設定為 N.O. (常開)，當輸出結果動作時，則輸出點導通；反之當輸出結果未動作時，則輸出點開路。若輸出狀態設定為 N.C. (常閉)，當輸出結果動作時，則輸出點開路；反之當輸出結果未動作時，則輸出點導通。



【圖三：窗型模式輸出圖】

■ 歸零設定

在量測模式下，同時按 **▲▼** 鍵時會顯示 **0000** **oOL**，歸零開始。放開按鍵歸零結束。

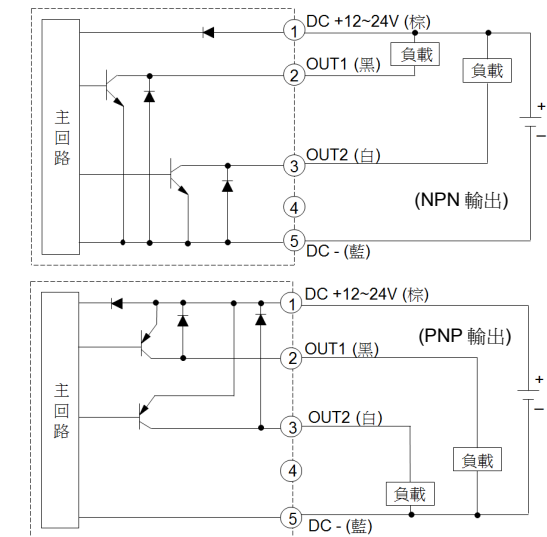
■ 面板按鍵鎖住功能

同時按 **SET** 和 **▲** 鍵兩秒鐘，相互切換鎖住功能，同時按 **SET** 和 **▼** 鍵兩秒鐘，相互切換不鎖住功能。

■ 顯示顏色參考項目

1. 因有兩種輸出，故可能參考輸出狀態有：「輸出一」、「輸出二」、「輸出一 and 輸出二」、「輸出一 or 輸出二」。
2. 設定參考輸出狀態：進入進階設定模式。按 **SET** 鍵四下可看見設定顏色的參考項目。
3. 第二組數位輸出信號 (白色)。
4. 無 (橙色)。
5. 顏色切換：切入簡易設定模式。按 **SET** 鍵四下可看見設定顯示顏色切換功能。

■ 內部電路圖



■ 錯誤代碼

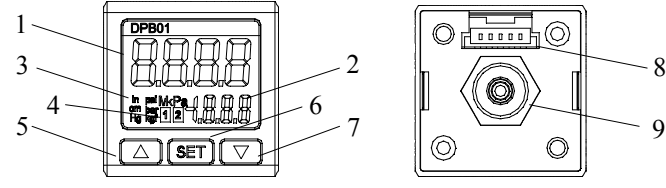
oL1 / **oL2** / **Err1** / **Err2**：輸出 1/2 負載電流超過 150mA，請檢查負載過流過大原因。

DPB 系列壓力传感器操作手册

■ 注意事项

1. 安装时离开高电压及具有强高周波噪声的地方防止干扰。在以下情况会发生的场所避免使用本机：
 - (a) 灰尘过多及有腐蚀性气体；
 - (b) 高湿度及高辐射；
 - (c) 震动及冲击。
2. 本机型仅适用于气体压力测量，且应避免使用于腐蚀性气体，易燃性气体或有毒气体的量测。

■ 产品部位名称



- | | |
|---------------------|--------------|
| 1. 压力值显示 / 参数值内容显示 | 6. 设定功能键 |
| 2. 设定值显示 / 设定项目显示 | 7. 向下调整键 |
| 3. 压力单位显示 | 8. 电源和输出信号端子 |
| 4. 第一、二组数字开关信号输出指示灯 | 9. 压力输入气孔 |
| 5. 向上调整键 | |

■ 选购信息

DPB 1 2 3 - 4

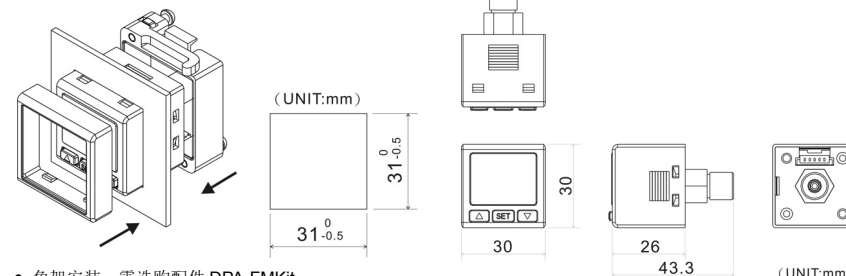
DPB	台达 DPB 系列压力传感器
1 2	测量压力范围 01: -100kPa ~ 100kPa, 10: -100kPa ~ 1,000kPa
3	输出型式 N: NPN output, P: PNP output
4	压力气孔型式 P: 外孔 PT 1/8、内孔 M5 ; N: 外孔 NPT 1/8、内孔 M5 ; G: 外孔 G 1/8、内孔 M5

■ 电气规格

输入电源	电压范围	12 ~ 24 VDC +/- 10% 无隔离
	消耗功率	40 mA Max.
压力测量	压力型式	非腐蚀性气体，相对式气压量测 (gauge type)
	测量范围	DPB01: -100kPa ~ 100kPa; DPB10: -100kPa ~ 1,000kPa
	最大耐压	DPB01: 200kPa; DPB10: 1,500kPa
	测量精度	+/- 3% 全量程
显示	设定显示	双排 LCD 显示，可显示 4 位数量测值及 3.5 位数设定显示。
	显示周期	100ms、250ms、500ms、1,000ms
	输出组数	内建两组 NPN 或 PNP 晶体数字输出
输出	晶体输出	最大耐压 30V/100mA，导通残余电压 1.5V。
	反应时间	2ms、4ms、10ms、30ms、50ms、100ms、250ms、500ms、1,000ms、5,000ms
环境温度	操作	0°C ~ +50°C；存放：-20°C ~ +65°C
操作环境湿度		35% ~ 80% RH (无结露)

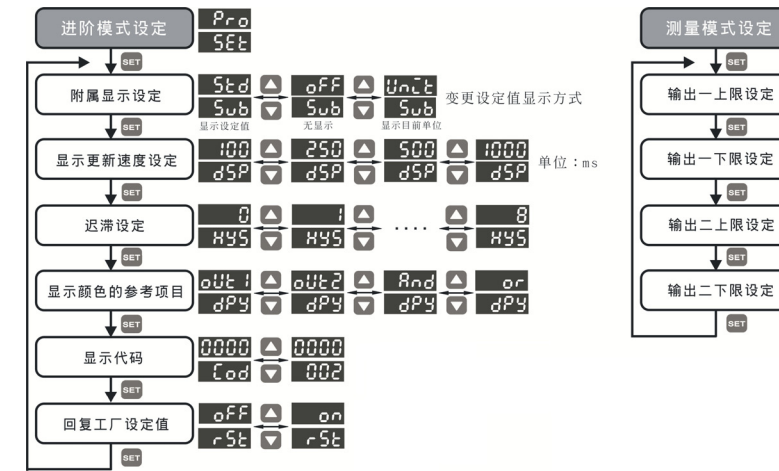
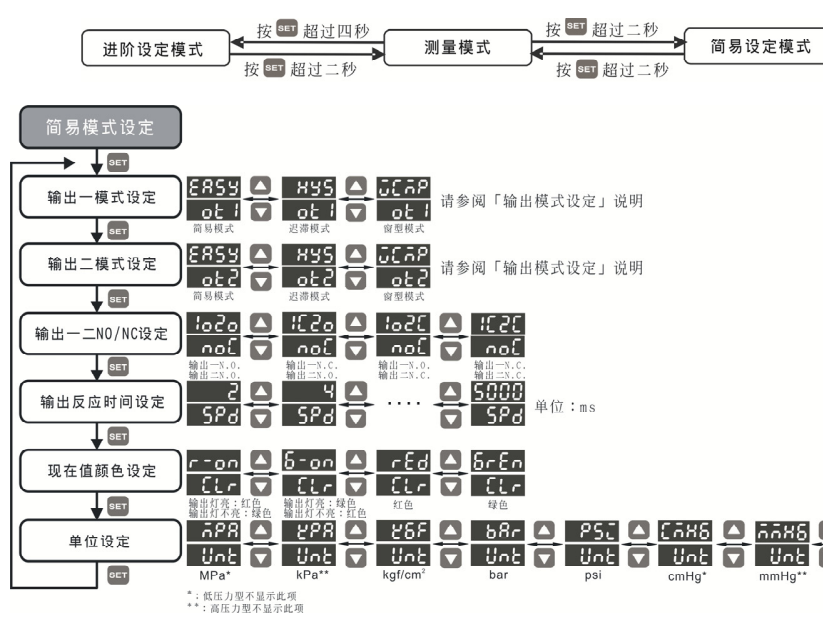
■ 安装方式

- 面板安装：需选购配件 DPA-PFKit



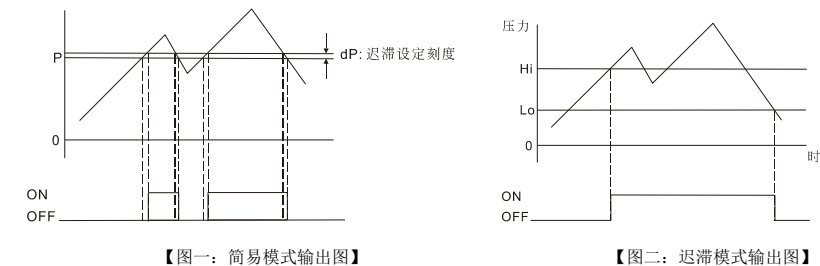
- 角架安装：需选购配件 DPA-FMKit

■ 参数设定操作说明



■ 输出模式设定

1. 简易模式：压力大于 (P + dP) 值时，输出为 ON。压力小于 P 值时，输出为 OFF。(见图一：简易模式输出图)
 - 在测量模式下，按 **SET** 键找到 **1-P** (输出一)、**2-P** (输出二)，按 **▲▼** 键设定 P 值。
 - 在进阶设定模式下，按 **SET** 键找到 **HYS**，按 **▲▼** 键设定 dP 值。
2. 迟滞模式：压力大于 Hi 值时，输出为 ON。压力小于 Lo 值时，输出为 OFF。(见图二：迟滞模式输出图)
 - 在测量模式下，按 **SET** 键找到 **1-H**、**1-L**、**2-H**、**2-L**，按 **▲▼** 键设定 Hi/Lo 值。



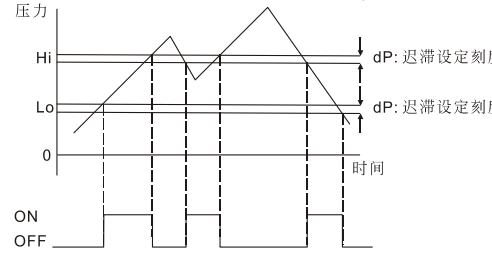
【图一：简易模式输出图】

【图二：迟滞模式输出图】

3. 窗型模式：压力大于 Hi 或小于 Lo 时，输出为 OFF。压力大于 Lo 且小于 Hi 时，输出为 ON。(见图三：窗型模式输出图)
 - 在测量模式下，按 **SET** 键找到 **1-H**、**1-L**、**2-H**、**2-L**，按 **▲▼** 键设定 Hi/Lo 值。
 - 在进阶设定模式下，按 **SET** 键找到 **HYS**，按 **▲▼** 键设定 dP 值。

输出状态：DPB 可设定两种输出状态，N.O. (常开) 和 N.C. (常闭)，两个输出点预设置皆为常开(1O2O)。用户可在简易设定模式下，按 **SET** 键找到 **oOL**，设定及查看输出一、二的输出初始状态。

注：若输出状态设定为 N.O. (常开)，当输出结果动作时，则输出点导通；反之当输出结果未动作时，则输出点开路。若输出状态设定为 N.C. (常闭)，当输出结果动作时，则输出点开路；反之当输出结果未动作时，则输出点导通。



【图三：窗型模式输出图】

■ 归零设定

在测量模式下，同时按 **▲▼** 键时会显示 **0000** **oOL**，归零开始。放开放按键归零结束。

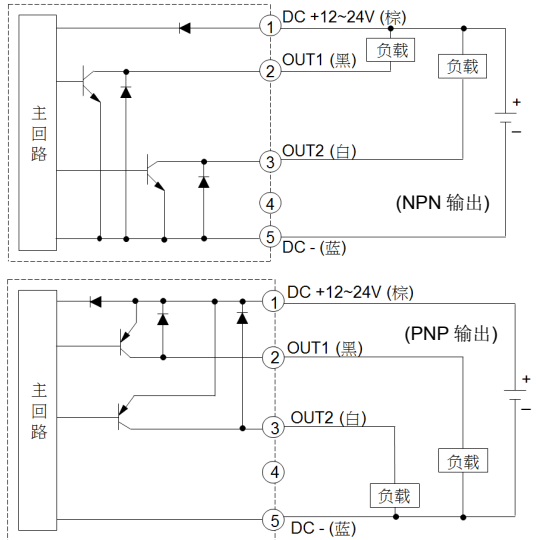
■ 面板按键锁住功能

同时按 **SET** 和 **▲** 键两秒钟，相互切换锁住功能，同时按 **SET** 和 **▼** 键两秒钟，相互切换不锁住功能。

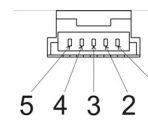
■ 显示颜色参考项目

1. 因有兩種輸出，故可能參考輸出狀態有：「輸出一」、「輸出二」、「輸出一 and 輸出二」、「輸出一 or 輸出二」。
1. 設定參考輸出狀態：進入進階設定模式。按 **SET** 鍵四下可看見設定顏色的參考項目。
2. 顏色切換：切入簡易設定模式。按 **SET** 鍵四下可看見設定顯示顏色切換功能。

■ 内部电路图



■ 连接端子



1. 电源正端输入 (棕色)
2. 第一组数字输出信号 (黑色)
3. 第二组数字输出信号 (白色)
4. 无 (橙色)
5. 电源负端输入 (蓝色)

■ 错误代码

oL1 / **oL2** / **Err1** / **Err2**：输出 1/2 负载电流超过 150mA，请检查负载过流过大原因。

