

Table with 3 columns: 數位/類比 (ZDA/A) 模塊, 電壓輸出 (Voltage output), 電流輸出 (Current output). Rows include 保護, 通訊模式 (RS-485), and 與 DVP-PLC 主機串接說明.

■ 其他規格

Table with 2 columns: 項目, 規格. Rows include 電源規格, 額定最大消耗功率, 環境規格, 操作/儲存環境, 耐振動/衝擊.

● 控制暫存器 CR

Table with 11 columns: CR 編號, RS-485 參數地址, 保持型, 暫存器名稱, b15-b8, b7, b6, b5, b4, b3, b2, b1, b0. Rows include #0 (機軸編號), #1 (輸出模式設定), #10-#29 (CH1-CH2 輸出數值, OFFSET, GAIN 設定).

說明：CR#1 內容值用來設定類比信號輸出模塊內部兩個通道的工件模式... CR#22-CR#29：需特別注意 GAIN 值，OFFSET 值=+400LSB = +6.000LSB (電壓或電流)...

Table with 11 columns: 錯誤狀態, 內容值. Rows include 電源異常, 欠電壓, 模式設定錯誤, O/G 錯誤, 硬體故障, 變換值異常, 平均次數設定錯誤, 指令錯誤.

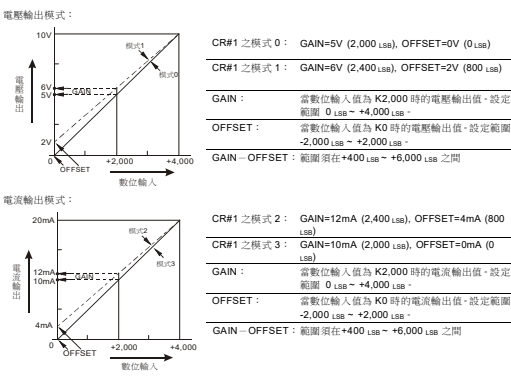
Table with 11 columns: 錯誤狀態, 內容值. Rows include #31 (通訊位址設定), #32 (通訊格式設定), #33 (恢復出廠設定及設定特性微調規格), #34 (韌體版本), #35-#48 (系統內部使用).

■ 模組重置 (韌體版本 V4.06 以上)：若需要將此模組所有設定重覆，首先需確保模組的電源輸入口已連接電源...

Table with 3 columns: b15 - b12, b11 - b8, b7 - b0. Rows include ASCII/RTU/H* 資料格式, 通訊速率, 說明.

ex: 欲設定「RTU (檢查碼高低位交換), 8.N.1, 通訊速率為 57600 bps」, 則對 CR#32 寫入 HC310。

● 調整 D/A 轉換特性曲線



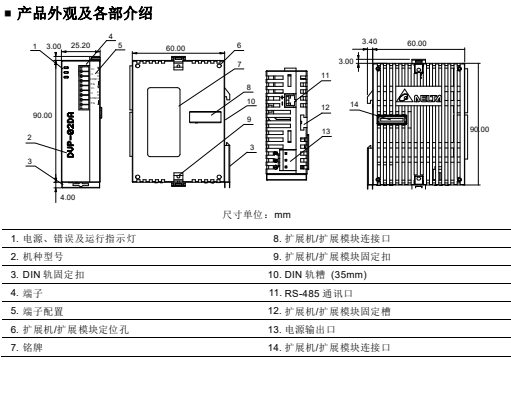
上列表示電壓輸出模式與電流輸出模式之 D/A 轉換特性曲線，使用者可依據實際應用需要調整轉換特性曲線，調整時以改變 OFFSET 值 (CR#14 - CR#15) 及 GAIN 值 (CR#18 - CR#19) 來進行。

⚠ 注意事項

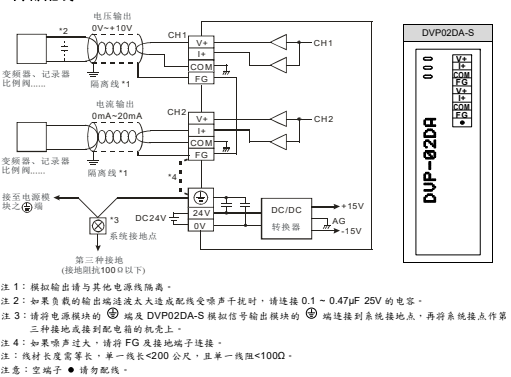
- 請在使用之前，詳細閱讀使用說明書。
實施配線，務必关闭電源。
本機种为开放式 (OPEN TYPE) 机壳，如使用者使用本机时，必须将之安装于其防尘、防潮及免于冲击/冲击急停的外壳规格箱内...

● 产品简介

- 说明及周边装置
■ 产品外观及各部介绍



■ 外部配線



注 1: 模拟输出与其他电源线路分离。
注 2: 如果负载的输出端谐波太大造成配线受噪声干扰时，请连接 0.1 - 0.47µF 25V 的电容。

● 规格

Table with 3 columns: 数字模塊 (ZDA/A) 模塊, 电压输出 (Voltage output), 电流输出 (Current output). Rows include 电源电压, 模拟信号输出范围, 分辨率, 输出阻抗, 总功耗, 响应时间, 最大输出电流, 信号负载阻抗, 数字数据格式, 隔离方式, 保护.

Table with 2 columns: 通訊模式 (RS-485), 與 DVP-PLC 主機串接說明.

■ 其它規格

Table with 2 columns: 电源规格, 环境规格. Rows include 額定最大消耗功率, 操作/儲存環境, 耐振動/衝擊.

● 控制暫存器 CR

Table with 11 columns: CR 編號, RS-485 參數地址, 保持型, 暫存器名稱, b15-b8, b7, b6, b5, b4, b3, b2, b1, b0. Rows include #0 (機軸編號), #1 (輸出模式設定), #10-#29 (CH1-CH2 輸出數值, OFFSET, GAIN 設定), #30 (錯誤狀態).

Table with 11 columns: 錯誤狀態, 內容值. Rows include 電源異常, 欠電壓, 模式設定錯誤, O/G 錯誤, 硬體故障, 變換值異常, 平均次數設定錯誤, 指令錯誤.

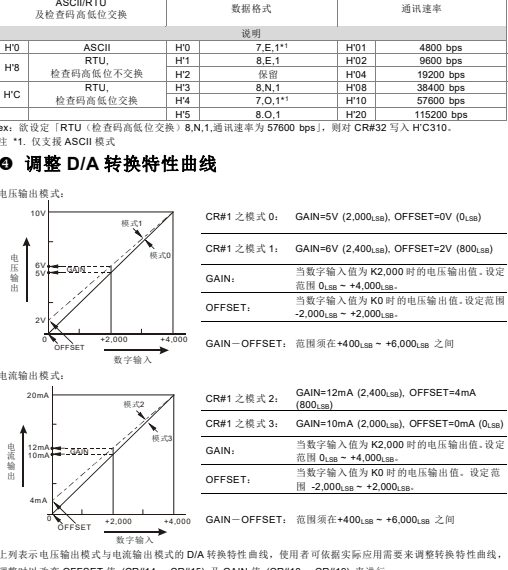
Table with 11 columns: 錯誤狀態, 內容值. Rows include #31 (通訊位址設定), #32 (通訊格式設定), #33 (恢復出廠設定及設定特性微調規格).

Table with 11 columns: 錯誤狀態, 內容值. Rows include #34 (韌體版本), #35-#48 (系統內部使用).

CR#33: 內容值用來設定一些內部功能的使用權如特性微調寄存器等。
CR#30: 錯誤狀態值請參照錯誤狀態表。

再如上 1，即为 MODBUS 十进制通讯地址。Ex: CR#0 之 DVP 通訊地址为 H4032，而 MODBUS 十进制地址为 16435。

● 調整 D/A 轉換特性曲線



上列表示電壓輸出模式與電流輸出模式之 D/A 轉換特性曲線，使用者可依據實際應用需要調整轉換特性曲線，調整時以改變 OFFSET 值 (CR#14 - CR#15) 及 GAIN 值 (CR#18 - CR#19) 來進行。