

DVP02TUR-S

EN Instruction Sheet
TR Bilgi Dökümanı
TW 安裝說明
CN 安装说明



- EN ✎ This is an OPEN TYPE module and therefore should be installed in an enclosure free of airborne dust, humidity, electric shock and vibration. The enclosure should prevent non-maintenance staff from operating the device (e.g. key or specific tools are required for operating the enclosure) in case danger and damage on the device may occur.
- FR ✎ Ceci est un module ouvert et il doit donc être installé dans un coffret à l'abri des poussières, des vibrations et ne pas être exposé aux chocs électriques. Le boîtier ou l'armoire doit éviter toute action d'un personnel autre que celui affecté à la maintenance de l'appareil (par exemple, clefs, outils spécifiques pour l'ouverture du coffret), ceci afin d'éviter tout accident corporel ou endommagement du produit).
- TR ✎ Bu ürün AÇIK TİP bir modül olup toz, rutubet, elektrik şoku ve titreşimden uzak kapalı yerlerde muhafaza edilmelidir. Yanlış kullanım sonucu ürünün zarar görmesini önlemek için yetkili olmayan kişiler tarafından ürüne müdahale edilmesini önleyecek koruyucu önlemler alınmalıdır. (Ürünün bulunduğu panoya kilit konulması gibi).
- TW ✎ 本機為開放型 (OPEN TYPE) 機種，因此使用者使用本機時，必須將之安裝於具防塵、防潮及免於電擊/衝擊意外之外殼配線箱內。另必須具備保護措施（如：特殊之工具或鑰匙才可打開）防止非維護人員操作或意外衝擊本體，造成危險及損壞。
- CN ✎ 本机为开放型 (OPEN TYPE) 机种，因此使用者使用本机时，必须将其安装于具防尘、防潮及免于电击/冲击意外的外壳配线箱内。另必须具备保护措施（如：特殊的工具或钥匙才可打开）防止非维护人员操作或意外冲击本体，造成危险及损坏。

EN Please refer to the DVP02TU-S Temperature Control Module Manual for more information.

TR Daha fazla bilgi için lütfen DVP02TU-S Sıcaklık Kontrol Modülü Manuelini inceleyiniz.

TW 詳細資料請參考 DVP02TU-S 溫度控制模組操作手冊

CN 详细数据请参考 DVP02TU-S 温度控制模块操作手册

EN Assembly

TR Montaj

TW 安裝

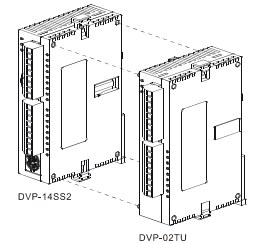
CN 组装

EN Insert the module hooks into the DIN rail mounting slot and then link the I/O connection ports on the PLC and the module together.

TR Modül kancalarını DIN ray montaj slotu üzerine yerleştirin. Sonra, PLC ve modül üzerindeki I/O bağlantı portlarını birlikte takınız.

TW 將模組下方卡勾卡在 DIN 軌槽，對準主機的 IO 連接埠並與此模組的 IO 連接埠緊密連接。

CN 將模块下方卡勾卡在 DIN 轨槽，对准主机的 IO 连接端口并与此模块的 IO 连接埠紧密连接。



TÜRKİYE
İTHALATÇI FİRMA

FABRİKA AYGITLARI SİSTEM TEKNOLOJİSİ BİLGİSAYAR YAZILIM VE
ELEKTRONİK PAZARLAMA İTHALAT İHRACAT ANONİM ŞİRKETİ

FAST Plaza Küçükbakkalköy Mh. Dereyolu Sk. No:4
ATAŞEHİR / İSTANBUL
T: +(90) 216 574 94 34 F: +(90) 216 574 16 60
E: satis@fastltd.net W: www.fastltd.net

Üretici Firma
Delta Electronics, Inc.

Taiwan
31-1 Xingbang Road,
Guishan Industrial Zone,
Taoyuan County 33370,
Taiwan
TEL: 886-3-362-6301
FAX: 886-3-362-7267

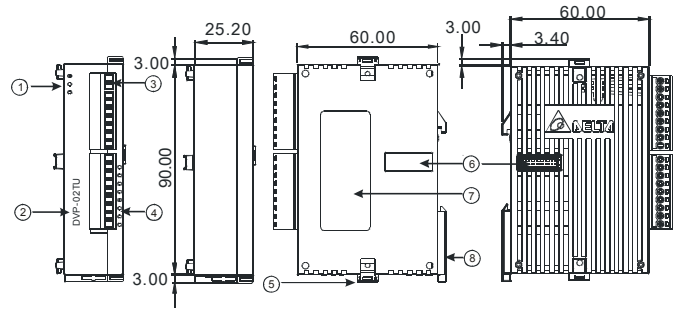
China
1688 Jiangxing East Road,
Wujiang Economic Development Zone
Wujiang City, Jiang Su Province,
People's Republic of China (Post code: 215200)
TEL: 86-512-6340-3008
FAX: 86-769-6340-7290

EN Dimensions(mm) & Product Profile

TR Ölçüler(mm) & Ürün Görünüşü

TW 尺寸(mm)及產品外觀

CN 尺寸(mm)及產品外觀



	EN	TR	TW	CN
1	Run/Error indicator	Run/Error göstergesi	運行/錯誤指示燈	运行/错误指示灯
2	Model name	Model adı	機種名稱	机种名称
3	Removable terminal block	Sökülebilir terminal bloğu	脫落式端子	脱落式端子
4	I/O terminal layout	I/O terminal yapılandırma	輸入輸出端子配置	输入输出端子配置
5	I/O module clip	I/O modül klipsi	I/O 模組固定扣	I/O 模块固定扣
6	I/O module connection port	I/O modül bağlantı portu	I/O 模組連接埠	I/O 模块连接端口
7	Label	Etiket	標籤	标签
8	DIN rail clip	DIN ray klipsi	DIN 軌固定扣	DIN 轨固定扣

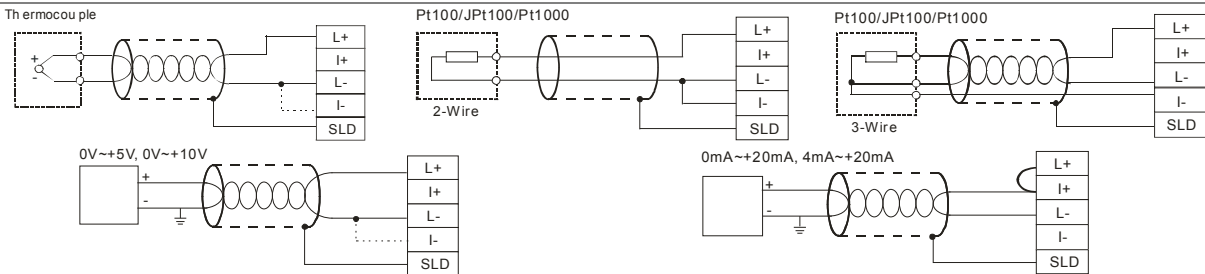
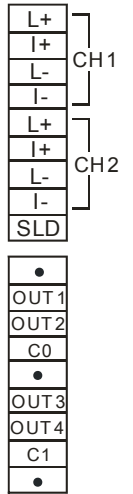
EN	Input	TR Girişler	TW 輸入	CN 輸入
----	-------	-------------	-------	-------

2-channel input; Sensor type: Thermistors, Pt100, JPt100, Pt1000, Ni100, Ni1000, LGNI1000, Cu50, Cu100; Thermocouples: J, K, R, S, T, E, N, B, U, L, TXK(L), C, PL II and 0mV~+50mV; Resolution: 0.1°C / 0.1°F (24-bit); Analog input; 16-bit resolution : 0~+5V, 0~+10V, 0mA~+20mA, 4~+20mA. Conversion time: 150ms/channel.

2-kanal giriş; Sensör tipi: Termistörler, Pt100, JPt100, Pt1000, Ni100, Ni1000, LGNI1000, Cu50, Cu100; Termokupllar: J, K, R, S, T, E, N, B, U, L, TXK(L), C, PL II ve 0mV~+50mV; Çözünürlük: 0.1°C / 0.1°F (24-bit); Analog giriş; 16-bit çözünürlük : 0~+5V, 0~+10V, 0mA~+20mA, 4~+20mA. Çevrim zamanı: 150ms/kanal.

2 通道輸入。感測器形式：熱電阻為 Pt100、JPt100、Pt1000、Ni100、Ni1000、LGNI1000、Cu50、Cu100；熱電耦為 J、K、R、S、T、E、N、B、U、L、TXK(L)、C、PL II 及 0mV~+50mV；解析度：0.1°C / 0.1°F (24 位元)。類比信號輸入，16 位元解析度：0~+5V、0~+10V、0mA~+20mA、4~+20mA。轉換時間：150ms/通道。

2 通道輸入。传感器形式：热电阻为 Pt100、JPt100、Pt1000、Ni100、Ni1000、LGNI1000、Cu50、Cu100；热电耦为 J、K、R、S、T、E、N、B、U、L、TXK(L)、C、PL II 及 0mV~+50mV；分辨率：0.1°C / 0.1°F (24 位)。模拟信号输入，16 位分辨率：0~+5V、0~+10V、0mA~+20mA、4~+20mA。转换时间：150ms/通道。



EN	Output	TR Çıkış	TW 輸出	CN 输出
----	--------	----------	-------	-------

4-channel digital output ; 240VAC/24VDC; 2A; Relay

4-kanal dijital çıkış; 240VAC/24VDC; 2A; Röle

4 通道數位信號輸出 · 240VAC/24VDC · 2A · 繼電器

4 信道数字信号输出 · 240VAC/24VDC · 2A · 继电器

