

2017-04-24



5012611902-3DA2

DVP04DA-H3

Instruction Sheet

安 裝 說 明
安 裝 說 明

Analog Output Module

類比輸出模組

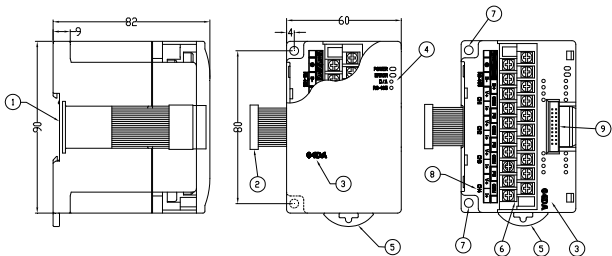
模拟输出模块



Thank you for choosing the Delta DVP series PLC. Four channels on DVP04DA-H3 are able to receive four pieces of 16-bit digital data from a CPU module, and convert them into analog signals (voltages or currents). Users can read data from the module or write data into the module by means of the instruction FROM/TO in a DVP-EH2/EH3 series PLC. There are 49 control registers in the module, and they are 16-bit registers. Whether the output signals are voltage outputs or current outputs depends on the wiring. The voltage output range is $\pm 10\text{VDC}$. (The resolution is $312.5\mu\text{V}$.) The current output range is $0\sim 20\text{ mA}$. (The resolution is $0.625\mu\text{A}$.)

- ✓ Please read this instruction sheet carefully before using the product.
- ✓ Switch off the power supply before wiring. Please do not touch the internal circuit until the power supply has been switched off for one minute.
- ✓ DVP04DA-H3 is an OPEN-TYPE device. It should be installed in a control cabinet free of airborne dust, humidity, electric shock and vibration. To prevent the non-maintenance staff from operating the product, or to prevent an accident from damaging the product, the control cabinet should be equipped with a safeguard. For example, the control cabinet is unlocked with a special tool or key.
- ✓ DO NOT connect the input AC power supply to any of I/O terminals; otherwise serious damage may occur. Check all the wiring again before switching on the power supply. Do NOT touch any terminals when the power supply is switched on.
- ✓ Make sure that the ground terminal \oplus is correctly grounded in order to prevent electromagnetic interference.

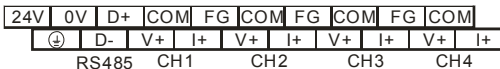
■ Product Profile & Dimensions



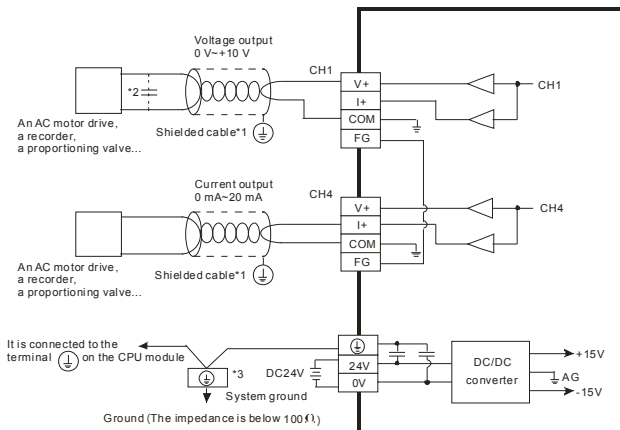
Unit: mm

- | | |
|---|---------------------------------|
| 1. Groove (35 mm) | 6. Terminals |
| 2. Connector | 7. Mounting hole |
| 3. Model name | 8. Arrangement of I/O terminals |
| 4. POWER, ERROR, and D/A LED indicators | 9. Connector |
| 5. Mounting hole | |

■ I/O Terminal Layout



External Wiring



- *1. Please isolate the analog output from other power cables.
- *2. If the ripple is large for the input terminal of the load and results in the noise interference with the wiring, please connect the module to the capacitor having a capacitance within the range between 0.1 μ F and 0.47 μ F with a working voltage of 25V.
- *3. Please connect the terminal ⏚ on a CPU module and the terminal ⏚ on DVP04DA-H3 to a system ground, and then ground the system ground, or connect it to a distribution box.

Note: Please do not wire the terminal.

Specifications

Digital-to-analog module	Voltage output	Current output
Supply voltage	24VDC (20.4VDC~28.8VDC) (-15%~+20%)	
Number of channels	4 channels	
Analog output range	-10V~+10V	0~20mA
Digital data range	-32,000~+32,000	0~32,000
Resolution	16 bits (312.5 μ V)	15 bits (0.625 μ A)
Input impedance	0.5 Ω or below	
Overall accuracy	25°C/77°F: \pm 0.5% of the input within the range 0~55°C/32~131°F: \pm 1% of the input within the range	
Response time	1ms	
Maximum output current	10mA	-
Permissible load impedance	-	0~500 Ω
Data format	Two's complement (16-bit data)	
Isolation	The internal circuit is isolated from the analog areas, and the channels are not isolated from one another.	
Protection	The voltage output is equipped with the short circuit protection. However, users must notice that a long-term short circuit will damage the internal circuit. The current output can be an open circuit.	

Digital-to-analog module	Voltage output	Current output
Communication mode (RS-485)	Supported, including ASCII/RTU mode. Default communication format: 9600, 7, E, 1, ASCII; refer to CR#32 for details on the communication format. Note1: RS-485 cannot be used when connected to CPU series PLCs. Note2: The communication format can only be changed via RS-485 and cannot be changed via the instruction TO while connected to CPU series PLCs. Refer to Communication Format Setup in the appendix of the DVP programming manual for more details.	
Connection with a DVP-PLC CPU	The modules are numbered according to their distances from the CPU module. The numbers start from 0 to 7. Eight modules at most can be connected, and they do not occupy digital inputs/outputs.	

■ Other Specifications

Power specifications	
Rated maximum power consumption	24VDC (20.4VDC~28.8VDC) (-15% ~ +20%); 4.5W An external power supply supplies the DC voltage.
Environment specifications	
Operation/Storage	Operation: 0°C~55°C (temperature); 5~95% (humidity); pollution degree 2 Storage: -25°C~ 70°C (temperature), 5~95% (humidity)
Vibration/Shock resistance	International standards IEC 61131-2, IEC 68-2-6 (TEST Fc)/IEC 61131-2 & IEC 68-2-27 (TEST Ea)

■ Control Register

CR#	Parameter address	Attribute		Register name	Description			
#0	H'5032	O	R	Model	The model is defined by the system. The model of DVP04DA-H3 is H'6409. Users can read the model from the register by means of the program.			
#1	H'5033	O	R/W	Output modes	b15 ~ b12	b11 ~ b8	B7 ~ b4	b3 ~ b0
					CH4	CH3	CH2	CH1
Mode 0000: Voltage output (-10 V~+10V) Mode 0001: Voltage output (-5 V~+5 V) Mode 0010: Voltage output (1 V~+5 V) Mode 0011: Current output (4 mA~+20 mA) Mode 0100: Current output (0 mA~+20 mA) Mode 1111: The channel is disabled.								

CR#1: The value in the register represents the working modes of the four channels. If CH1 is in mode 0 (b3~b0=0000), CH2 is in mode 1 (b7~b4=0001), CH3 is in mode 2 (b11~b8=0010), and CH4 is in mode 3 (b15~b12=0011), the value in CR#1 is H'3210. The default value in the register is H'0000.

#6	H'5038	X	R/W	Value sent by CH1	Values sent by CH1~CH4 are stored in these registers. Range: K-32000~K32000 Default: K0 Unit: LSB
#7	H'5039	X	R/W	Value sent by CH2	
#8	H'503A	X	R/W	Value sent by CH3	
#9	H'503B	X	R/W	Value sent by CH4	
#18	H'5044	O	R/W	Offset used for calibrating the signal sent by CH1	Users can store the offsets in these registers. Default: K0 Unit: LSB
#19	H'5045	O	R/W	Offset used for calibrating the	

CR#	Parameter address	Attribute		Register name	Description				
				signal sent by CH2					
#20	H'5046	O	R/W	Offset used for calibrating the signal sent by CH3					
#21	H'5047	O	R/W	Offset used for calibrating the signal sent by CH4					
#24	H'504A	O	R/W	Gain used for calibrating the signal sent by CH1	Users can store the gains in these registers. Default: K16,000 Unit: LSB				
#25	H'504B	O	R/W	Gain used for calibrating the signal sent by CH2					
#26	H'504C	O	R/W	Gain used for calibrating the signal sent by CH3					
#27	H'504D	O	R/W	Gain used for calibrating the signal sent by CH4					
#30	H'5050	X	R	Error state	The error state is stored in this register. Please refer to error message table below.				
#31	H'5051	O	R/W	Communication address	The RS-485 communication address is stored in this register. The setting range is 01 ~ 254. The default value is K1.				
#32	H'5052	O	R/W	Communication speed	<p>Communication speed: 4,800/9,600/19,200/38,400/57,600/115,200 bps</p> <p>ASCII data: 7-bit, even bit, 1 stop bit (7, E, 1)</p> <p>RTU data: 8-bit, even bit, 1 stop bit (8, E, 1)</p> <p>Default: H'0002</p> <p>b0: 4,800 bps; b1: 9,600 bps (default)</p> <p>b2: 19,200 bps; b3: 38,400 bps</p> <p>b4: 57,600 bps; b5: 115,200 bps (bits/second)</p> <p>b6~b13: Reserved</p> <p>b14: The high byte of the CRC checksum is interchanged with the low byte of the CRC checksum. (Only the RTU mode supports the interchange.)</p> <p>b15: Switch between the ASCII mode and the RTU mode (0: ASCII mode (default))</p>				
#33	H'5053	O	R/W	Restoring all the setting values to the factory setting	b15 ~ b12	b11~b9	b8~b6	b5~b3	b2~b0
					Reserved	CH4	CH3	CH2	CH1
					The default value is H'0000. Take CH1 for example. If the value of b2 is 1, all the setting values are restored to the factory setting.				
#34	H'5054	O	R	Firmware version	The current version of the firmware is represented by a hexadecimal number. For example, if the current version of the firmware is 1.0A, it is represented by H'010A.				
#35 ~ #48				For system use only					
The definitions of the symbols:									
O indicates that the register is a latched register. (Data needs to be written into the register)									

CR#	Parameter address	Attribute	Register name	Description
through the RS-485 communication.) X indicates that the register is a non-latched register. R indicates that the data can be read from the register by means of the instruction FROM or through the RS-485 communication. W indicates that the data can be written into the register by means of the instruction TO or through the RS-485 communication. Least significant bit (LSB): 1. Voltage output: $1_{LSB}=10\text{ V}/32,000=0.3125\text{ mV}$ 2. Current output: $1_{LSB}=20\text{ mA}/32,000=0.625\text{ }\mu\text{A}$				

※ Error state table

Error state	Value	b15 ~ b8	b7	b6	b5	b4	b3	b2	b1	b0
The power supply is abnormal.	K1 (H'1)	Reserved	0	0	0	0	0	0	0	1
Hardware failure (GPIO)	K2 (H'2)		0	0	0	0	0	0	1	0
Offset/Gain error	K8 (H'8)		0	0	0	0	1	0	0	0

Note: Every error state depends on the value of a corresponding bit. There may more than two error states at the same time. If the value of a bit is 0, there is no error. If the value of a bit is 1, there is an error.

CR#0~CR#34: Their corresponding parameter addresses are H'5032~H'5054. Users can read/write data through the RS-485 communication. When users use the RS-485 communication, they must separate the module from the CPU module.

1. They support the communication speed 4,800/9,600/19,200/38,400/57,600/115,200 bps.
2. Users can use the Modbus ASCII/RTU mode.
ASCII data: 7-bit, even bit, 1 stop bit (7, E, 1)
RTU data: 8-bit, even bit, 1 stop bit (8, E, 1)
3. Function code:
H'03: Reading the data from the register
H'06: Writing the data into the register
H'10: Writing the data into several registers.
4. If the register is a latched register, users need to write the data into the register through the RS-485 communication. If users write the data into the latched register by means of the instruction TO/DTO, the data is not retained when there is power failure.

■ Adjust Conversion Curve

Users can adjust the conversion curves according to the practical application by changing the offset values (stored in CR#6~CR#9) and the gain values (stored in CR#12~CR#15).

Gain: The corresponding voltage/current input value when the digital output value = 16,000.

Offset: The corresponding voltage/current input value when the digital output value = 0.

- Equation for voltage output Mode0: $0.3125\text{mV} = 20\text{V}/64,000$

$$Y(V) = \left[\frac{X \times (\text{Gain} - \text{Offset})}{16000} + \text{Offset} \right] \times \left(\frac{10(V)}{32000} \right)$$

Y=Voltage output, X=Digital input

- Equation for current output Mode1: $0.625\mu\text{A} = 20\text{mA}/32,000$

$$Y(\text{mA}) = \left[\frac{X \times (\text{Gain} - \text{Offset})}{16000} + \text{Offset} \right] \times \left(\frac{20(\text{mA})}{32000} \right)$$

Y=Current output, X=Digital input

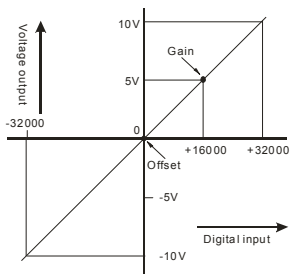
- Equation for current output Mode2: $0.5\mu\text{A} = 16\text{mA}/32,000$

Adopt the equation of current output mode 1, substitute Gain for 19,200(12mA) and Offset for 6,400(4mA)

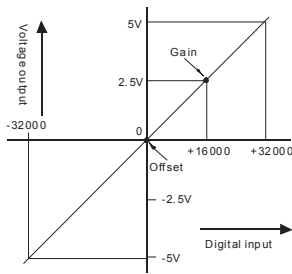
$$Y(\text{mA}) = \left[\frac{X \times (19200 - 6400)}{16000} + 6400 \right] \times \left(\frac{20(\text{mA})}{32000} \right)$$

Y=Current output, X=Digital input

- Mode 0:

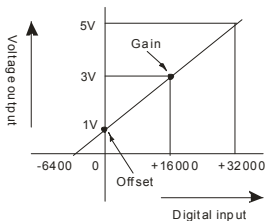


- Mode 1:

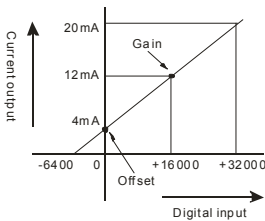


Mode 0 (CR#1)	-10V~+10V; Gain=5V (16,000) · Offset = 0V (0)
Mode 1 (CR#1)	-5V~+5V; Gain=2.5V (16,000) · Offset = 0V (0)
Range of digital values	-32,000~+32,000

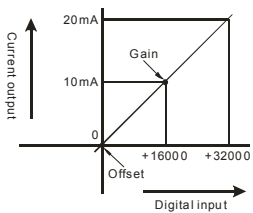
- Mode 2:



- Mode 3:



- Mode 4:



Mode 2 (CR#1)	1V~+5V; Gain=3V; Offset=1V
Mode 3 (CR#1)	+4mA~+20mA; Gain=12mA (19,200); Offset=4mA (6,400)
Mode 4 (CR#1)	0mA~+20mA; Gain=10mA (16,000); Offset=0V (0)
Range of digital values	0~+32,000

感謝您採用台達 DVP 系列產品。DVP04DA-H3 類比信號輸出模組可接受來自 PLC 主機的 4 組 16 位元數位資料，再將之轉換為 4 點類比信號輸出（電壓或電流皆可）。透過 DVP-EH2/EH3 系列主機程式以指令 FROM/TO 來讀寫模組內之資料，模組內具有 49 個 CR (Control Register) 暫存器，每個暫存器有 16 bits。使用者可經由配線選擇電壓輸出或電流輸出。電壓輸出範圍 $\pm 10\text{VDC}$ （解析度為 $312.5\mu\text{V}$ ）。電流輸出範圍 $0\sim 20\text{mA}$ （解析度為 $0.625\mu\text{A}$ ）。

- ✎ 請在使用之前，詳細閱讀本使用說明書。
- ✎ 實施配線前，務必關閉電源。於輸入電源切斷後，一分鐘之內，請勿觸摸內部電路。
- ✎ 本機為開放型 (OPEN TYPE) 機殼，因此使用者使用本機時，必須將之安裝於具防塵、防潮及免於電擊/衝擊意外之外殼配線箱內。另必須具備保護措施 (如: 特殊之工具或鑰匙才可打開) 防止非維護人員操作或意外衝擊本體，造成危險及損壞。
- ✎ 輸入電源不可連接於輸入/輸出信號端，否則可能造成嚴重損壞，請在上電之前再次確認電源配線，並請勿在上電時觸摸任何端子。
- ✎ 本體上之接地端子 \oplus 務必正確的接地，可提高產品抗雜訊能力。

■ 產品外觀尺寸與部位介紹

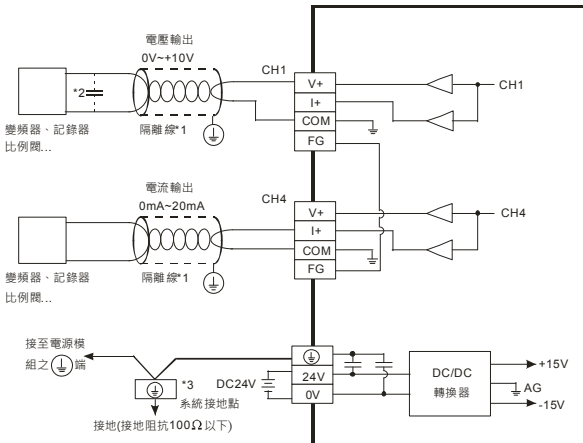
詳細圖示請參閱英文版頁碼 1 之 Figure1，單位：mm [inch]。

1. DIN 導軌槽 (35mm)	6. 端子
2. 擴充機/擴充模組連接口	7. 固定孔
3. 機種名稱	8. 端子配置
4. 電源、錯誤及轉換指示燈	9. 擴充機/擴充模組連接座
5. DIN 軌固定扣	

■ 輸入/輸出端子台配置

請參閱英文版頁碼 1 之端子配置圖，在此語言版本省略說明。

■ 外部配線



註 1：類比輸出請與其他電源線隔離。

註 2：如果負載之輸入端漣波太大造成配線受雜訊干擾時，請連接 0.1 ~ 0.47 μ F 25V 之電容。

註 3：請將電源模組之Ⓣ端及 DVP04DA-H3 類比信號輸出模組之Ⓣ端連接到系統接地點，再將系統接點作第三種接地或接到配電箱之機殼上。

注意：空端子●請勿配線。

■ 規格

數位 / 類比 (4D/A) 模組	電壓輸出	電流輸出
電源電壓	24VDC (20.4VDC ~ 28.8VDC) (-15% ~ +20%)	
類比訊號輸出通道	4 通道/台	
類比輸出範圍	-10V ~ +10V	0 ~ 20mA
數位資料範圍	-32,000 ~ +32,000	0 ~ 32,000
解析度	16 bits (312.5 μ V)	15 bits (0.625 μ A)
輸出阻抗	0.5 Ω 或更低	
總和精密度	\pm 0.5% 在 (25°C, 77°F) 範圍內滿刻度時。 \pm 1% 在 (0 ~ 55°C, 32 ~ 131°F) 範圍內滿刻度時。	
響應時間	1ms	
最大輸出電流	10mA	-
容許負載阻抗	-	0 ~ 500 Ω
數位資料格式	16 位元二補數	
隔離方式	內部電路與類比區有隔離，通道間未隔離。	
保護	電壓輸出有短路保護但須注意長時間短路仍有可能造成內部線路損壞，電流輸出可開路。	
通訊模式 (RS-485)	有，包含 ASCII/RTU 模式，預設通訊格式為 9600, 7, E, 1, ASCII。詳細通訊格式請參考 CR#32 說明。 備註 1：當與 PLC 主機串接時，RS-485 通訊無法使用。 備註 2：其通訊格式只可採用 RS-485 通訊修改，無法由主機連接模組方式，下達 TO 指令修改，詳細內容請參考 DVP 程式篇手冊之附錄“模組通訊設定”篇。	
與 DVP-PLC 主機串接說明	模組編號以靠近主機之順序自動編號由 0 到 7，最大可連接 8 台且不佔用數位 I/O 點數。	

■ 其他規格

電源規格	
額定最大消耗功率	直流 24VDC (20.4VDC ~ 28.8VDC) (-15% ~ +20%)，4.5W，由外部電源供應。
環境規格	
操作 / 儲存環境	操作：0°C ~ 55°C (溫度)，5 ~ 95% (濕度)，污染等級 2； 儲存：-25°C ~ 70°C (溫度)，5 ~ 95% (濕度)。
耐振動 / 衝擊	國際標準規範 IEC 61131-2, IEC 68-2-6 (TEST Fc)/IEC 61131-2 & IEC 68-2-27 (TEST Ea)

■ 控制暫存器 CR

CR#	參數位址	屬性		暫存器名稱	說明			
#0	H'5032	O	R	機種型號	系統內定，DVP04DA-H3 機種編碼 = H'6409 使用者可在程式中將此機種型號讀出，以判斷擴充模組是否存在。			
#1	H'5033	O	R/W	輸出模式設定	b15 ~ b12	b11 ~ b8	b7 ~ b4	b3 ~ b0
					CH4	CH3	CH2	CH1
模式 0000：電壓輸出模式 (-10V ~ +10V) 模式 0001：電壓輸出模式 (-5V ~ +5V) 模式 0010：電壓輸出模式 (1V ~ +5V) 模式 0011：電流輸出模式 (4mA ~ +20mA) 模式 0100：電流輸出模式 (0mA ~ +20mA) 模式 1111：通道關閉								
CR#1：內容值用來設定類比信號輸出模組內部四個通道的工作模式，可獨立設定。例如要將 CH1 ~ CH4 分別輸入設定為 CH1：模式 0 (b3 ~ b0 = 0000) · CH2：模式 1 (b7 ~ b4 = 0001) · CH3：模式 2 (b11 ~ b8 = 0010) · CH4：模式 3 (b15 ~ b12 = 0011) 時，須將 CR#1 設為 H'3210。出廠設定值為 H'0000。								
#6	H'5038	X	R/W	CH1 輸出數值	通道 CH1 ~ CH4 輸出數值，可設定範圍 K-32000 ~ K32000。出廠設定值為 K0，單位為 LSB。			
#7	H'5039	X	R/W	CH2 輸出數值				
#8	H'503A	X	R/W	CH3 輸出數值				
#9	H'503B	X	R/W	CH4 輸出數值				
#18	H'5044	O	R/W	CH1 微調 OFFSET 值	通道 CH1 ~ CH4 訊號的 OFFSET 設定，出廠設定值為 K0，單位為 LSB。			
#19	H'5045	O	R/W	CH2 微調 OFFSET 值				
#20	H'5046	O	R/W	CH3 微調 OFFSET 值				
#21	H'5047	O	R/W	CH4 微調 OFFSET 值				
#24	H'504A	O	R/W	CH1 微調 GAIN 值	通道 CH1 ~ CH4 訊號的 GAIN 設定，出廠設定值為 K16,000，單位為 LSB。			
#25	H'504B	O	R/W	CH2 微調 GAIN 值				
#26	H'504C	O	R/W	CH3 微調 GAIN 值				
#27	H'504D	O	R/W	CH4 微調 GAIN 值				
#30	H'5050	X	R	錯誤狀態	儲存所有錯誤狀態的資料暫存器，詳細內容請參照錯誤信息表。			
#31	H'5051	O	R/W	通訊位址設定	設定 RS-485 通訊位址，設定範圍 01 ~ 254。出廠設定值為 K1。			
#32	H'5052	O	R/W	通訊速率設定	設定通訊速率，共有 4,800/9,600/19,200 bps/38,400 bps/57,600 bps/115,200 bps 六種。ASCII 模式資料格式固定為 7-bit、偶位元、1 stop bit (7, E, 1)。RTU 模式資料格式固定為 8-bit、偶			

CR#	參數位址	屬性		暫存器名稱	說明
					位元、1 stop bit (8, E, 1) · 出廠設定值為 H'0002 · b0: 4,800 bps; b1: 9,600 bps (出廠設定值) b2: 19,200 bps; b3: 38,400 bps b4: 57,600 bps; b5: 115,200 bps (位元/秒) b6 ~ b13: 保留 b14: CRC 檢查碼高低位交換 (僅 RTU 模式有效) b15: ASCII/RTU 模式切換。0 為 ASCII 模式 (出廠設定值)
#33	H'5053	O	R/W	恢復出廠設定	b15 ~ b12 b11 ~ b9 b8 ~ b6 b5 ~ b3 b2 ~ b0
					保留 CH4 CH3 CH2 CH1
					出廠值 H'0000 · 以 CH1 設定來說明： b2 設定為 1 時，所有設定值將回復為原廠設定值。
#34	H'5054	O	R	韌體版本	16 進制，顯示目前韌體版本，如 1.0A 則 H'010A。
#35 ~ #48		系統內部使用			
符號定義：O 表示為保持型 (須由 RS-485 通訊寫入才有停電保持功能)。X 表示為非保持型。 R 表示為可使用 FROM 指令讀取資料，或利用 RS-485 通訊讀取資料。 W 表示為可使用 TO 指令寫入資料，或利用 RS-485 通訊寫入資料。 最低有效位值 (LSB)：1. 電壓輸出： $1_{LSB} = 10V/32,000 = 0.3125mV$ 2. 電流輸出： $1_{LSB} = 20mA/32,000 = 0.625\mu A$					

※ CR#30 錯誤狀態表：

錯誤狀態	內容值	b15 ~ b8	b7	b6	b5	b4	b3	b2	b1	b0
電源異常	K1 (H'1)	保留	0	0	0	0	0	0	0	1
硬體故障(GPIO)	K2 (H'2)		0	0	0	0	0	0	1	0
OFFSET/GAIN 錯誤	K8 (H'8)		0	0	0	0	1	0	0	0
註：每個錯誤狀態由相對應之位元 b0 ~ b7 決定，有可能會同時產生兩個以上之錯誤狀態，0 代表正常無錯誤，1 代表有錯誤狀態產生。										

CR#0 ~ CR#34：對應之參數位址 H'5032 ~ H'5054 可提供使用者利用 RS-485 通訊來讀寫資料，由 RS-485 通訊時須先將模組與主機分離。

- 支援傳輸速度 4,800/9,600/19,200/38,400/57,600/115,200 bps。
- 可使用 MODBUS ASCII/RTU 模式通訊協定，ASCII 模式資料格式固定為 7 bits、偶位元、1 stop bit (7, E, 1)、RTU 模式資料格式固定為 8 bits、偶位元、1 stop bit (8, E, 1)。
- 功能碼 (Function)：H'03 讀出暫存器資料。H'06 寫入一個 word 資料至暫存器。H'10 寫入多筆 word 資料至暫存器。
- 停電保持型的 CR 須由 RS-485 通訊來寫入才有停電保持的功能，如果是由主機以 TO/DTO 指令寫入則不會有停電保持的功能。

■ 調整轉換特性曲線

使用者可依實際應用需要來調整轉換特性曲線，調整時以改變 Offset 值 (CR#6 ~ CR#9) 及 Gain 值 (CR#12 ~ CR#15) 來進行。

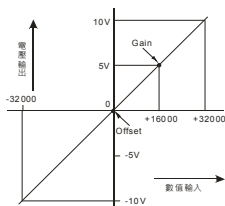
Gain 定義：當數值輸入值為 16,000 時的電壓 (電流) 輸出值。

Offset 定義：當數值輸入值為 0 時的電壓 (電流) 輸出值。

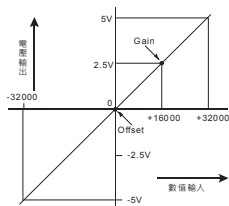
- 電壓輸出模式 0 公式： $0.3125\text{mV} = 20\text{V}/64,000$
 - 電流輸出模式 1 公式： $0.625\mu\text{A} = 20\text{mA}/32,000$
 - 電流輸出模式 2 公式： $0.5\mu\text{A} = 16\text{mA}/32,000$
- 由電流輸出模式 1 之公式推算，將 $\text{Gain} = 12\text{mA} (19,200) \cdot \text{Offset} = 4\text{mA} (6,400)$ 帶入公式。

詳細公式請參閱英文版頁碼 6 之定義，在此語言版本省略說明。

● 模式 0

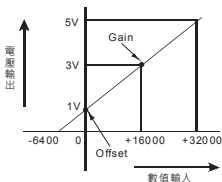


● 模式 1

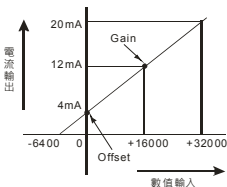


模式 0 (CR#1)	$-10\text{V} \sim +10\text{V} \cdot \text{Gain} = 5\text{V} (16,000) \cdot \text{Offset} = 0\text{V} (0)$
模式 1 (CR#1)	$-5\text{V} \sim +5\text{V} \cdot \text{Gain} = 2.5\text{V} (16,000) \cdot \text{Offset} = 0\text{V} (0)$
數位資料範圍	$-32,000 \sim +32,000$

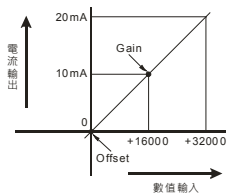
● 模式 2



● 模式 3



● 模式 4



模式 2 (CR#1)	$1\text{V} \sim +5\text{V} \cdot \text{Gain} = 3\text{V} \cdot \text{Offset} = 1\text{V}$
模式 3 (CR#1)	$+4\text{mA} \sim +20\text{mA} \cdot \text{Gain} = 12\text{mA} (19,200) \cdot \text{Offset} = 4\text{mA} (6,400)$
模式 4 (CR#1)	$0\text{mA} \sim +20\text{mA} \cdot \text{Gain} = 10\text{mA} (16,000) \cdot \text{Offset} = 0\text{V} (0)$
數位資料範圍	$0 \sim +32,000$

感谢您采用台达 DVP 系列产品。DVP04DA-H3 模拟信号输出模块可接受来自 PLC 主机的 4 组 16 位数字数据，再将其转换为 4 点模拟信号输出（电压或电流皆可）。透过 DVP-EH2/EH3 系列主机程序以指令 FROM/TO 来读写模块内之数据，模块内具有 49 个 CR (Control Register) 寄存器，每个寄存器有 16 bits。使用者可经由配线选择电压输出或电流输出。电压输出范围 $\pm 10\text{VDC}$ （分辨率为 $312.5\mu\text{V}$ ）。电流输出范围 $0\sim 20\text{mA}$ （分辨率为 $0.625\mu\text{A}$ ）。

- ✓ 请在使用之前，详细阅读本使用说明书。
- ✓ 实施配线前，务必关闭电源。于输入电源切断后，一分钟之内，请勿触摸内部电路。
- ✓ 本机为开放型 (OPEN TYPE) 机壳，因此使用者使用本机时，必须将其安装于具防尘、防潮及免于电击/冲击意外之外壳配线箱内。另必须具备保护措施（如：特殊之工具或钥匙才可打开）防止非维护人员操作或意外冲击本体，造成危险及损坏。
- ✓ 输入电源不可连接于输入/输出信号端，否则可能造成严重损坏，请在上电之前再次确认电源配线，并请勿在上电时触摸任何端子。
- ✓ 本体上之接地端子 \oplus 务必正确的接地，可提高产品抗噪声能力。

■ 产品外观尺寸与部位介绍

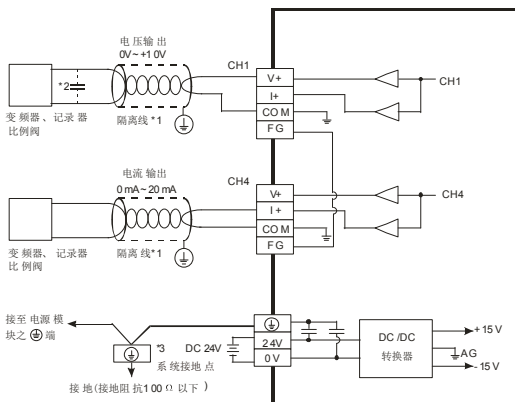
详细图示请参阅英文版页码 1 之 Figure1，单位：mm [inch]。

1. DIN 导轨槽 (35mm)	6. 端子
2. 扩充机/扩充模块连接口	7. 固定孔
3. 机种名称	8. 端子配置
4. 电源、错误及转换指示灯	9. 扩充机/扩充模块连接座
5. DIN 轨固定扣	

■ 输入/输出端子台配置

请参阅英文版页码 1 之端子配置图，在此语言版本省略说明。

■ 外部配线



注 1：模拟输出请与其它电源线隔离。

注 2：如果负载之输入端涟波太大造成配线受噪声干扰时，请连接 0.1 ~ 0.47 μ F 25V 之电容。

注 3：请将电源模块之Ⓓ 端及 DVP04DA-H3 模拟信号输出模块之Ⓓ 端连接到系统接地点，再将系统接地点作第三种接地或接到配电箱之机壳上。

注意：空端子●请勿配线。

■ 规格

数字 / 模拟 (4D/A) 模块	电压输出		电流输出
电源电压	24VDC (20.4VDC ~ 28.8VDC) (-15% ~ +20%)		
模拟讯号输出信道	4 通道/台		
模拟输出范围	-10V ~ +10V	0 ~ 20mA	
数字数据范围	-32,000 ~ +32,000	0 ~ 32,000	
分辨率	16 bits (312.5 μ V)	15 bits (0.625 μ A)	
输出阻抗	0.5 Ω 或更低		
总和精密度	±0.5% 在 (25°C, 77°F) 范围内满刻度时。 ±1% 在 (0 ~ 55°C, 32 ~ 131°F) 范围内满刻度时。		
响应时间	1ms		
最大输出电流	10mA	-	
容许负载阻抗	-	0 ~ 500 Ω	
数字数据格式	16 位二补码		
隔离方式	内部电路与模拟区有隔离，通道间未隔离。		
保护	电压输出有短路保护但须注意长时间短路仍有可能造成内部线路损坏，电流输出可开路。		
通讯模式 (RS-485)	有，包含 ASCII/RTU 模式，默认通讯格式为 9600, 7, E, 1, ASCII。详细通讯格式请参考 CR#32 说明。 备注 1：当与 PLC 主机串接时，RS-485 通讯无法使用。 备注 2：其通讯格式只可采用 RS-485 通讯修改，无法由主机连接模块方式，下达 TO 指令修改，详细内容请参考 DVP 程序篇手册之附录“模块通信设置”篇。		
与 DVP-PLC 主机串接说明	模块编号以靠近主机之顺序自动编号由 0 到 7，最大可连接 8 台且不占用数字 I/O 点数。		

■ 其它规格

电源规格	
额定最大消耗功率	直流 24VDC (20.4VDC ~ 28.8VDC) (-15% ~ +20%), 4.5W, 由外部电源供应。
环境规格	
操作 / 储存环境	操作：0°C ~ 55°C (温度) · 5 ~ 95% (湿度) · 污染等级 2； 储存：-25°C ~ 70°C (温度) · 5 ~ 95% (湿度)。
耐振动/冲击	国际标准规范 IEC 61131-2, IEC 68-2-6 (TEST Fc)/IEC 61131-2 & IEC 68-2-27 (TEST Ea)

■ 控制寄存器 CR

CR#	参数地址	属性		寄存器名称	说明			
#0	H'5032	O	R	机种型号	系统内定·DVP04DA-H3 机种编码 = H'6409 使用者可在程序中将此机种型号读出·以判断扩充模块是否存在。			
#1	H'5033	O	R/W	输出模式设定	b15 ~ b12	b11 ~ b8	b7 ~ b4	b3 ~ b0
					CH4	CH3	CH2	CH1
模式 0000 : 电压输出模式 (-10V ~ +10V) 模式 0001 : 电压输出模式 (-5V ~ +5V) 模式 0010 : 电压输出模式 (1V ~ +5V) 模式 0011 : 电流输出模式 (4mA ~ +20mA) 模式 0100 : 电流输出模式 (0mA ~ +20mA) 模式 1111 : 通道关闭。								
CR#1 : 内容值用来设定模拟信号输出模块内部四个信道的工作模式·可独立设定·例如要将 CH1 ~ CH4 分别输入设定为 CH1 : 模式 0 (b3 ~ b0 = 0000) · CH2 : 模式 1 (b7 ~ b4 = 0001) · CH3 : 模式 2 (b11 ~ b8 = 0010) · CH4 : 模式 3 (b15 ~ b12 = 0011) 时·须将 CR#1 设为 H'3210。出厂设定值为 H'0000。								
#6	H'5038	X	R/W	CH1 输出数值	信道 CH1 ~ CH4 输出数值·可设定范围 K-32000 ~ K32000。出厂设定值为 K0。单位为 LSB。			
#7	H'5039	X	R/W	CH2 输出数值				
#8	H'503A	X	R/W	CH3 输出数值				
#9	H'503B	X	R/W	CH4 输出数值				
#18	H'5044	O	R/W	CH1 微调 OFFSET 值	信道 CH1 ~ CH4 讯号的 OFFSET 设定·出厂设定值为 K0。单位为 LSB。			
#19	H'5045	O	R/W	CH2 微调 OFFSET 值				
#20	H'5046	O	R/W	CH3 微调 OFFSET 值				
#21	H'5047	O	R/W	CH4 微调 OFFSET 值				
#24	H'504A	O	R/W	CH1 微调 GAIN 值	信道 CH1 ~ CH4 讯号的 GAIN 设定·出厂设定值为 K16,000。单位为 LSB。			
#25	H'504B	O	R/W	CH2 微调 GAIN 值				
#26	H'504C	O	R/W	CH3 微调 GAIN 值				
#27	H'504D	O	R/W	CH4 微调 GAIN 值				
#30	H'5050	X	R	错误状态	储存所有错误状态的数据寄存器·详细内容请参照错误信息表。			
#31	H'5051	O	R/W	通讯地址设定	设定 RS-485 通讯地址·设定范围 01 ~ 254。出厂设定值为 K1。			
#32	H'5052	O	R/W	通讯速率设定	设定通讯速率·共有 4,800/9,600/19,200 bps/38,400 bps/57,600 bps/115,200 bps 六种。 ASCII 模式数据格式固定为 7-bit、偶位、1 stop bit (7, E, 1) · RTU 模式数据格式固定为 8-bit、偶位、1 stop bit (8, E, 1)。出厂设定值为 H'0002。 b0: 4,800 bps; b1: 9,600 bps (出厂设定值) b2: 19,200 bps; b3: 38,400 bps b4: 57,600 bps; b5: 115,200 bps (位/秒) b6 ~ b13: 保留 b14: CRC 检查码高低位交换 (仅 RTU 模式有效) b15: ASCII/RTU 模式切换。0 为 ASCII 模式 (出厂设定值)			

CR#	参数地址	属性	寄存器名称	说明				
#33	H'5053	O	R/W	恢复出厂设定				
				b15 ~ b12	b11 ~ b9	b8 ~ b6	b5 ~ b3	b2 ~ b0
				保留	CH4	CH3	CH2	CH1
				出厂值 H'0000，以 CH1 设定来说明： b2 设定为 1 时，所有设定值将回复为原厂设定值。				
#34	H'5054	O	R	固件版本				
				16 进制，显示目前固件版本，如 1.0A 则 H'010A。				
#35 ~ #48			系统内部使用					
符号定义：O 表示为保持型（须由 RS-485 通讯写入才有停电保持功能），X 表示为非保持型。 R 表示为可使用 FROM 指令读取数据，或利用 RS-485 通讯读取数据。 W 表示为可使用 TO 指令写入数据，或利用 RS-485 通讯写入数据。 最低有效位值（LSB）：1. 电压输出： $1_{LSB} = 10V/32,000 = 0.3125mV$ 2. 电流输出： $1_{LSB} = 20mA/32,000 = 0.625\mu A$								

※ CR#30 错误状态表：

错误状态	内容值	b15 ~ b8	b7	b6	b5	b4	b3	b2	b1	b0
电源异常	K1 (H'1)	保留	0	0	0	0	0	0	0	1
硬件故障(GPIO)	K2 (H'2)		0	0	0	0	0	0	1	0
OFFSET/GAIN 错误	K8 (H'8)		0	0	0	0	1	0	0	0
注：每个错误状态由相对应之位 b0 ~ b7 决定，有可能会同时产生两个以上之错误状态，0 代表正常无错误，1 代表有错误状态产生。										

CR#0 ~ CR#34：对应之参数地址 H'5032 ~ H'5054 可提供使用者利用 RS-485 通讯来读写数据，由 RS-485 通讯时须先将模块与主机分离。

- 支持传输速度 4,800/9,600/19,200/38,400/57,600/115,200 bps。
- 可使用 MODBUS ASCII/RTU 模式通讯协议，ASCII 模式数据格式固定为 7 bits、偶位、1 stop bit (7, E, 1)，RTU 模式数据格式固定为 8 bits、偶位、1 stop bit (8, E, 1)。
- 功能码 (Function)：H'03 读出寄存器数据，H'06 写入一个 word 数据至寄存器，H'10 写入多笔 word 数据至寄存器。
- 停电保持型的 CR 须由 RS-485 通讯来写入才有停电保持的功能，如果是由主机以 TO/DTO 指令写入则不会有停电保持的功能。

■ 调整转换特性曲线

使用者可依实际应用需要来调整转换特性曲线，调整时以改变 Offset 值 (CR#6 ~ CR#9) 及 Gain 值 (CR#12 ~ CR#15) 来进行。

Gain 定义：当数值输入值为 16,000 时的电压 (电流) 输出值。

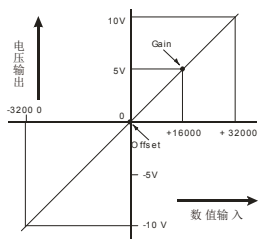
Offset 定义：当数值输入值为 0 时的电压 (电流) 输出值。

- 电压输出模式 0 公式： $0.3125mV = 20V/64,000$
- 电流输出模式 1 公式： $0.625\mu A = 20mA/32,000$
- 电流输出模式 2 公式： $0.5\mu A = 16mA/32,000$

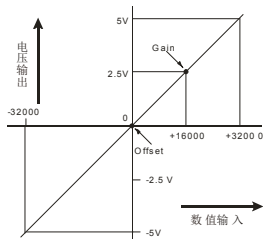
由电流输出模式 1 之公式推算，将 Gain = 12mA (19,200)，Offset = 4mA (6,400) 带入公式。

详细公式请参阅英文版页码 6 之定义，在此语言版本省略说明。

• 模式 0

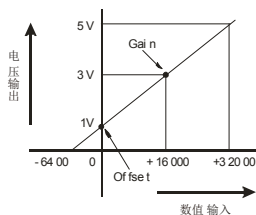


• 模式 1

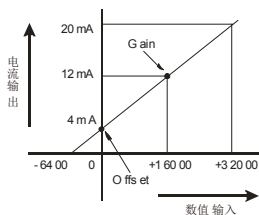


模式 0 (CR#1)	$-10V \sim +10V \cdot \text{Gain} = 5V (16,000) \cdot \text{Offset} = 0V (0)$
模式 1 (CR#1)	$-5V \sim +5V \cdot \text{Gain} = 2.5V (16,000) \cdot \text{Offset} = 0V (0)$
数字数据范围	$-32,000 \sim +32,000$

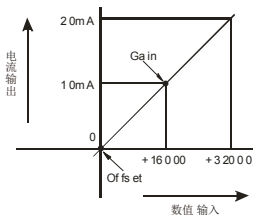
• 模式 2



• 模式 3



• 模式 4



模式 2 (CR#1)	$1V \sim +5V \cdot \text{Gain} = 3V \cdot \text{Offset} = 1V$
模式 3 (CR#1)	$+4mA \sim +20mA \cdot \text{Gain} = 12mA (19,200) \cdot \text{Offset} = 4mA (6,400)$
模式 4 (CR#1)	$0mA \sim +20mA \cdot \text{Gain} = 10mA (16,000) \cdot \text{Offset} = 0V (0)$
数字数据范围	$0 \sim +32,000$