

# DVP04DA-S DVP04DA-S2

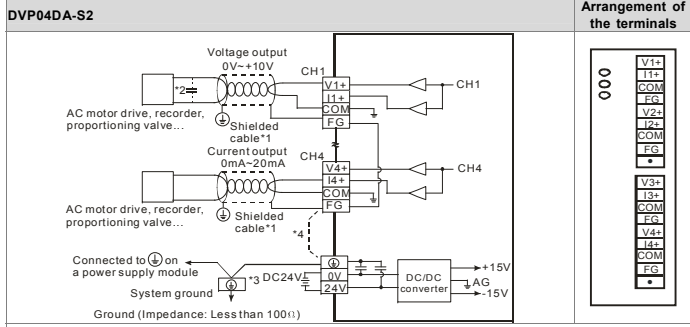
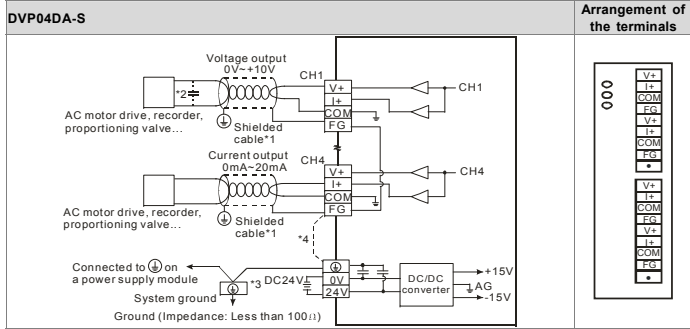


## Instruction Sheet 安裝說明 安 装 说 明

Analog Output Module  
類比輸出模組  
模拟输出模块



### External Wiring



Note 1: Please isolate the analog output cable from other power cables.  
Note 2: If noise interferes with the wiring, and makes the ripple voltage of the input terminal of the load connected high, please connect a 0.1~0.47 μF and 25 V capacitor.  
Note 3: Please connect ④ on a power supply module and ④ on the analog output module to the system ground, and then ground the system ground or connect the system ground to a distribution box.  
Note 4: If there is much noise, please connect the terminal FG to the ground terminal.  
Warning: DO NOT wire to the terminal ●

### Specifications

Digital/Analog (2D/A) module	Voltage output	Current output
Power supply voltage	24VDC (20.4VDC ~ 28.8VDC) (-15% ~ +20%)	
Analog input channel	2 channels/each module	
Analog output range	0 ~ 10V	0 ~ 20mA
Digital data range	0 ~ 4,000	0 ~ 4,000
Resolution	12 bits (1 <sub>LSB</sub> =2.5mV)	12 bits (1 <sub>LSB</sub> =5μA)
Output impedance	0.5Ω or lower	
Overall accuracy	±0.5% of full scale of 25°C (77°F). ±1% of full scale during 0 ~ 55°C (32 ~ 131°F).	

### Warning

EN DVP04DA-S/DVP04DA-S2 is an OPEN-TYPE device. It should be installed in a control cabinet free of airborne dust, humidity, electric shock and vibration. To prevent non-maintenance staff from operating DVP04DA-S/DVP04DA-S2, or to prevent an accident from damaging DVP04DA-S/DVP04DA-S2, the control cabinet in which DVP04DA-S/DVP04DA-S2 is installed should be equipped with a safeguard. For example, the control cabinet in which DVP04DA-S/DVP04DA-S2 is installed can be unlocked with a special tool or key.  
EN DO NOT connect AC power to any of I/O terminals, otherwise serious damage may occur. Please check all wiring again before DVP04DA-S/DVP04DA-S2 is powered up. After DVP04DA-S/DVP04DA-S2 is disconnected, DO NOT touch any terminals in a minute. Make sure that the ground terminal ④ on DVP04DA-S/DVP04DA-S2 is correctly grounded in order to prevent electromagnetic interference.  
FR DVP04DA-S/DVP04DA-S2 est un module OUVERT. Il doit être installé que dans une enceinte protectrice (boîtier, armoire, etc.) saine, dépourvue de poussière, d'humidité, de vibrations et hors d'atteinte des chocs électriques. La protection doit éviter que les personnes non habilitées à la maintenance puissent accéder à l'appareil (par exemple, une clé ou un outil doivent être nécessaires pour ouvrir une protection).  
FR Ne pas appliquer la tension secteur sur les bornes d'entrées/Sorties, ou l'appareil DVP04DA-S/DVP04DA-S2 pourra être endommagé. Merci de vérifier encore une fois le câblage avant la mise sous tension du DVP04DA-S/DVP04DA-S2. Lors de la déconnection de l'appareil, ne pas toucher les connecteurs dans la minute suivante. Vérifier que la terre est bien reliée au connecteur de terre ④ afin d'éviter toute interférence électromagnétique.

### Introduction

#### Model Explanation & Peripherals

Thank you for choosing the Delta DVP series PLC. A DVP series slim type PLC can read data from DVP04DA-S/DVP04DA-S2 or write data to DVP04DA-S/DVP04DA-S2 by means of the instruction FROM/TO. The analog output module receives four pieces of 12-bit digital data from a PLC, and converts the digital data into 4-point analog signal output (voltage or current). There are 49 CRs (control registers) in the module, and each register has 16 bits.  
Users can select output from voltage or current via wiring. Voltage output range is 0V ~ +10VDC (resolution is 2.5mV). Current output range is 0mA ~ 20mA (resolution is 5μA).

#### Product Profile & Outline

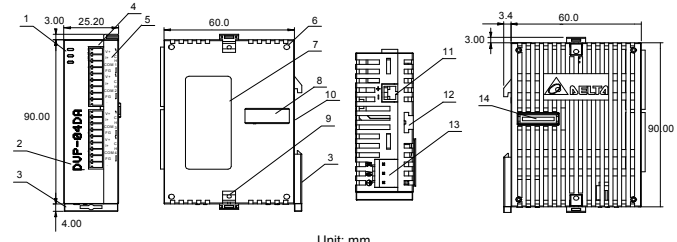


Figure 1	
1. POWER, RUN and ERROR indicators	8. Extension port
2. Model name	9. Extension unit clip
3. DIN rail clip	10. DIN rail groove (35mm)
4. I/O terminals	11. RS-485 communication port
5. I/O point indicators	12. Mounting groove of the extension unit
6. Mounting hole of the extension unit	13. DC power input
7. Nameplate	14. Extension port

Digital/Analog (2D/A) module	Voltage output	Current output
Response time	3ms × Number of channels	
Max. output current	10mA (1KΩ ~ 2MΩ)	-
Tolerance carried impedance		0 ~ 500Ω
Digital data format	16-bit 2's complement	
Isolation method	The analog circuit is isolated from the digital circuit by an optocoupler, but the analog channels are not isolated from one other.	
Protection	Voltage output has short circuit protection but a long period short circuit may cause internal wire damage and current output break. Supported, including ASCII/RTU mode. Default communication format: 9600, 7, E, 1, ASCII; refer to CR#32 for details on the communication format. Note1: RS-485 cannot be used when connected to CPU series PLCs. Note2: The communication format can only be changed via RS-485 and cannot be changed via the instruction TO when connected to CPU series PLCs. Refer to Communication Format Setup in the appendix of the DVP programming manual for more details.	
Communication mode (RS-485)		
Connecting to a DVP series PLC	If DVP04DA-S/DVP04DA-S2 modules are connected to a PLC, the modules are numbered from 0 ~ 7. 0 is the closest and 7 is the furthest to the PLC. 8 modules is the max and they DO NOT occupy any digital I/O points of the PLC.	

### Others

Power supply	
Max. rated power consumption	24VDC (20.4VDC ~ 28.8VDC) (-15% ~ +20%), 4W, supply from external power.
Environment	
Operation/storage	Operation: 0°C ~ 55°C (temperature); 5 ~ 95% (humidity); pollution degree 2. Storage: -25°C ~ 70°C (temperature); 5 ~ 95% (humidity).
Vibration/shock immunity	International standards: IEC 61131-2, IEC 68-2-6 (TEST Fc)/IEC 61131-2 & IEC 68-2-27 (TEST Ea)

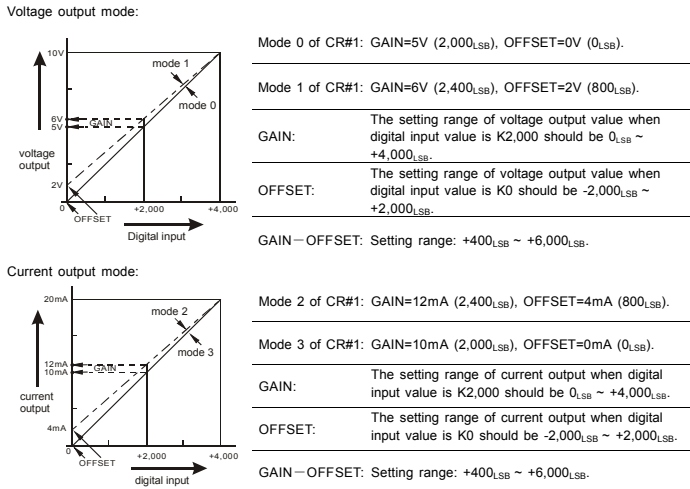
### CR (Control Register)

CR#	RS-485 parameters address	Latched	Register name	b15 b14 b13 b12 b11 b10 b9 b8 b7 b6 b5 b4 b3 b2 b1 b0
#0	H'4032	○ R	Model type	For system use Data length: 8 bits (b7 ~ b0) Model code of DVP04DA-S: H'89 Model code of DVP04DA-S2: H'91 Users can read the model type by means of a program to check if the extension module exists. Reserved CH4 CH3 CH2 CH1 Output mode setting: The factory setting is H'0000. Mode 0: Voltage output mode (0V ~ 10V) Mode 1: Voltage output mode (2V ~ 10V) Mode 2: Current output mode (4mA ~ 20mA) Mode 3: Current output mode (0mA ~ 20mA)
#1	H'4033	○ RW	Output mode setting	CR#1 is used to set two internal channels working mode of analog output module. Every channel has four modes that can be set individually. For example: if setting CH1 to mode 2 (b2 ~ b0 = 010), CH2 to mode 1 (b5 ~ b3 = 001). It needs to set CR#1 to H'000A.
#6	H'4038	× RW	CH1 output value	The output setting range of channel CH1 ~ CH4 is K0 ~ K4,000. Default setting is K0 and unit is LSB.
#7	H'4039	× RW	CH2 output value	
#8	H'403A	× RW	CH3 output value	
#9	H'403B	× RW	CH4 output value	
#18	H'4044	○ RW	To adjust OFFSET value of CH1	It is used to set the OFFSET value of CH1 ~ CH4. The setting range is K-2,000 ~ K2,000. The default setting is K0 and unit is LSB.
#19	H'4045	○ RW	To adjust OFFSET value of CH2	
#20	H'4046	○ RW	To adjust OFFSET value of CH3	
#21	H'4047	○ RW	To adjust OFFSET value of CH4	
#24	H'404A	○ RW	To adjust GAIN value of CH1	It is used to set the GAIN value of CH ~ CH4. The setting range is K0 ~ K4,000.
#25	H'404B	○ RW	To adjust GAIN value of CH2	

RS-485 CR# parameters address	Latched	Register name	b15 b14 b13 b12 b11 b10 b9 b8 b7 b6 b5 b4 b3 b2 b1 b0	
#26 H'404C	○ R/W	To adjust GAIN value of CH3	The default setting is K2,000 and unit is LSB.	
#27 H'404D	○ R/W	To adjust GAIN value of CH4		
CR#18 ~ CR#27: Please be noticed that GAIN VALUE - OFFSET VALUE = +400 <sub>LSB</sub> ~ +6,000 <sub>LSB</sub> (voltage or current). If the value difference comes up small (within range), the output signal resolution is then slim and the variation is definitely larger. On the contrast, if the value difference exceeds the range, the output signal resolution becomes larger and the variation is definitely smaller.				
#30 H'4050	× R	Error status	Data register to save all error status. Please refer to error code chart for detail.	
CR#30 is error code. Please refer to the following chart.				
Error description	Content	b15 ~ b8	b7 b6 b5 b4 b3 b2 b1 b0	
Power source abnormal	K1 (H'1)	Reserved	0 0 0 0 0 0 0 0 1	
Analog input value error	K2 (H'2)		0 0 0 0 0 0 0 1 0	
Setting mode error	K4 (H'4)		0 0 0 0 0 0 1 0 0	
Offset/gain error	K8 (H'8)		0 0 0 0 0 1 0 0 0	
Hardware malfunction	K16 (H'10)		0 0 0 1 0 0 0 0 0	
Digital range error	K32 (H'20)		0 0 1 0 0 0 0 0 0	
Average times setting error	K64 (H'40)		0 1 0 0 0 0 0 0 0	
Instruction error	K128 (H'80)		1 0 0 0 0 0 0 0 0	
Note: Each error code will have corresponding bit (b0 ~ b7). Two or more errors may happen at the same time. 0 means normal and 1 means having error. EX: If the digital input exceeds 4,000, error (K2) will occur. If the analog output exceeds 10V, both analog input value error K2 and K32 will occur.				
#31 H'4051	○ R/W		Communication address setting	Used to set RS-485 communication address. The setting range is from 01 to 254 and the default setting is K1.
#32 H'4052	○ R/W	Communication baud rate setting	Used to set communication baud rate (4,800 / 9,600 / 19,200 / 38,400 / 57,600 / 115,200 bps). Communication format: ASCII mode is 7 bits, even bit, 1 stop bit (7, E, 1). (Communication format of RTU mode is 8 bits, even bit, 1 stop bit (8, E, 1). b0: 4,800 bps (bit/sec). b1: 9,600 bps (bit/sec) (default setting). b2: 19,200 bps (bit/sec). b3: 38,400 bps (bit/sec). b4: 57,600 bps (bit/sec). b5: 115,200 bps (bit/sec). b6-b13: reserved. b14: exchange low and high byte of CRC check code (RTU mode only). b15: ASCII/RTU mode selection. Reserved CH4 CH3 CH2 CH1 Output latched setting, default setting H'0000. Give CH1 setting for example: 1. When b0=0, user can set OFFSET and GAIN value of CH1 (CR#18, CR#24). When b0=1, inhibit user to adjust OFFSET and GAIN value of CH1 (CR#18, CR#24). 2. b1 is used to check if characteristic register is latched. b1=0 latched (default setting), b1=1 not latched. 3. When b2 is set to 1, all settings are reset to default setting.	
#33 H'4053	○ R/W	Reset to default setting and set characteristics adjustable priority	CR#33 is used to set the internal function priority. For example: characteristic register. Output latched function will save output setting to the internal memory before power loss.	
#34 H'4054	○ R	Software version.	Show software version in hexadecimal. For example: H'010A means 1.0A.	
#35 ~ #48		System used		

RS-485 CR# parameters address	Latched	Register name	b15 b14 b13 b12 b11 b10 b9 b8 b7 b6 b5 b4 b3 b2 b1 b0
Symbols: ○ means latched. × means not latched. R means can read data by using FROM instruction via RS-485. W means can write data by using TO instruction via RS-485. LSB (Least Significant Bit): 1. Voltage output: 1 <sub>LSB</sub> =10V/8,000=2.5mV. 2. Current output: 1 <sub>LSB</sub> =20mA/4,000=5μA.			
※ The corresponding parameters address H'4032 ~ H'4054 of CR#0 ~ CR#34 are provided for user to read/write data via RS-485. A. Communication baud rate: 4,800/9,600/19,200/38,400/57,600/115,200 bps. B. Communication format: ASCII mode is 7 bits, even bit, 1 stop bit (7, E, 1). Communication format of RTU mode is 8 bits, even bit, 1 stop bit (8, E, 1). C. Function code: 03'H - read data from register. 06'H - write one word to register. 10'H - write multiple words to register.			

### Adjusting D/A Conversion Characteristic Curves



The charts above are D/A conversion characteristic curve of voltage input mode and current input mode. Users can adjust above characteristic curve by changing OFFSET values (CR#18 ~ CR#21) and GAIN values (CR#24 ~ CR#27) depend on application.

### 注意事項

- 請在使用之前，詳細閱讀本使用說明書。
- 請勿在上電時觸摸任何端子，實施配線，務必關閉電源。
- 本機為開放型 (OPEN TYPE) 機殼，因此使用者使用本機時，必須將之安裝於具防塵、防潮及免於電擊/衝擊意外之外殼配線箱內，另必須具備保護措施 (如：特殊之工具或鑰匙才可打開) 防止非維護人員操作或意外衝擊本機，造成危險及損壞。
- 交流輸入電源不可連接於輸入/輸出信號，否則可能造成嚴重的損壞，因此請在上電之前再次確認電源配線。
- 輸入電源切斷後，一分鐘之內，請勿觸摸內部電路。
- 本體上之接地端子 ④ 務必正確的接地，可提高產品抗雜訊能力。

### 產品簡介

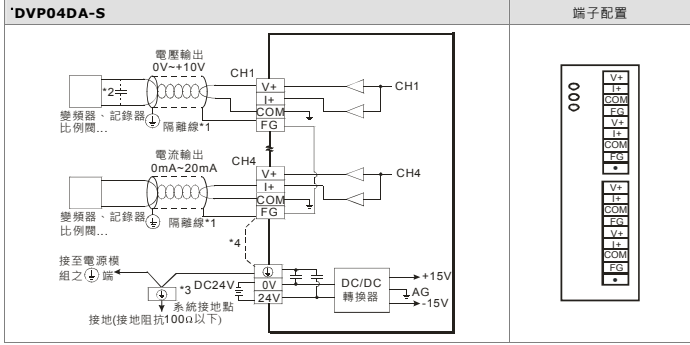
- 說明及週邊裝置
- 謝謝您採用台達 DVP 系列產品。DVP04DA-S/DVP04DA-S2 類比信號輸出模組可透過 DVP 薄型系列 (Slim type) 主機程式以指令 FROM/TO 來讀寫類比信號輸出模組之資料，而類比信號輸出模組接受來自 PLC 主機的 4 組 12 位元數位資料，再將數位資料轉換為 4 點類比信號輸出 (電壓或電流皆可)。模組內具有 49 個 CR (Control Register) 暫存器，每個暫存器具有 16 bits。
- 使用者可經由配線選擇電壓輸出或電流輸出，電壓輸出範圍 0V ~ +10VDC (解析度為 2.5mV)，電流輸出範圍 0mA ~ 20mA (解析度為 5μA)。

### 產品外觀及各部介紹

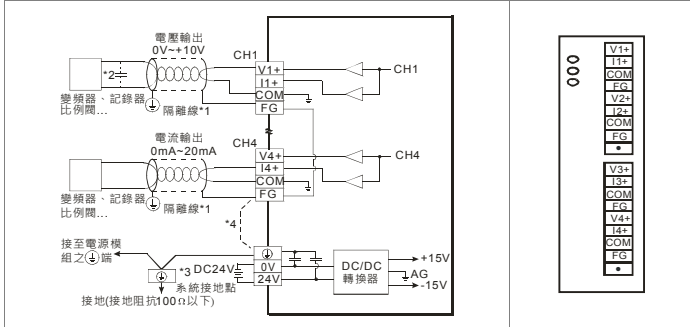
請參考英文版之 Figure 1 (尺寸單位: mm)。

1. 電源、錯誤及運行指示燈	8. 擴充機/擴充模組連介面
2. 機種型號	9. 擴充機/擴充模組固定扣
3. DIN 軌固定扣	10. DIN 軌槽 (35mm)
4. 端子	11. RS-485 通訊口
5. 端子配置	12. 擴充機/擴充模組固定槽
6. 擴充機/擴充模組定位孔	13. 電源輸入口
7. 銘牌	14. 擴充機/擴充模組連介面

### 外部配線



### DVP04DA-S2



註 1: 類比輸出請與其他電源線隔離。  
註 2: 如果配線受雜訊干擾，造成負載之輸入端過渡太大，請連接 0.1 ~ 0.47μF 25V 之電容。  
註 3: 請將電源線組之 ④ 端及類比信號輸出模組之 ④ 端連接到系統接地點，再將系統接點接地或接到配電箱之機殼上。  
註 4: 如果雜訊過大，請將 FG 及接地端子連接。  
注意: 空插子 ● 請勿配線。

### 規格

數位類比 (4D/A) 模組	電壓輸出 (Voltage output)	電流輸出 (Current output)
電源電壓	24VDC (20.4VDC ~ 28.8VDC) (-15% ~ +20%)	
類比訊號輸入通道	4 通道/台	
類比輸出範圍	0 ~ 10V	0 ~ 20mA
數位資料範圍	0 ~ 4,000	0 ~ 4,000
解析度	12 bits (1 <sub>LSB</sub> =2.5mV)	12 bits (1 <sub>LSB</sub> =5μA)
輸出阻抗	0.5Ω or 更低	
總和精密度	±0.5% 在 (25°C ~ 77°F) 範圍內滿刻度時。 ±1% 在 (0 ~ 55°C ~ 32 ~ 131°F) 範圍內滿刻度時。	
回應時間	3ms × 通道數	
最大輸出電流	10mA (1KΩ ~ 2MΩ)	-
容許負載阻抗	-	0 ~ 500Ω
數位資料格式	16 位二補數	
隔離方式	類比與數位端使用光耦合器隔離，類比通道間未隔離。	
保護	電壓輸出有短路保護但須注意長時間短路仍有可能造成內部線路損壞，電流輸出可開路。	
通訊模式 (RS-485)	有，包含 ASCII/RTU 模式，預設通訊格式為 9600, 7, E, 1, ASCII。詳細通訊格式請參考 CR#32 說明。 備註 1: 當與 PLC 主機串接時，RS-485 通訊無法使用。 備註 2: 其通訊格式只可採用 RS-485 通訊修改，無法由主機連接模組方式，下連 TO 指令修改。詳細內容請參考 DVP 程式手冊之附錄「模組通訊設定」。	
與 DVP-PLC 主機串接說明	模組編號以靠近主機之順序自動編號由 0 到 7。最大可連接 8 台且不用數字 I/O 點數	

## ■ 其他規格

電源規格	
額定最大消耗功率	直流 24VDC ( 20.4VDC ~ 28.8VDC ) ( -15% ~ +20% ) · 4W · 由外部電源供應 ·
環境規格	
操作/儲存環境	操作：0°C ~ 55°C ( 溫度 ) · 5 ~ 95% ( 濕度 ) · 污染等級 2 儲存：-25°C ~ 70°C ( 溫度 ) · 5 ~ 95% ( 濕度 )
耐振動/衝擊	國際標準規範 IEC 61131-2 · IEC 68-2-6 ( TEST Fc ) /IEC 61131-2 & IEC 68-2-27 ( TEST Ea )

## ⑥ 控制暫存器 CR ( Control Register )

CR 編號	RS-485 參數地址	保持型	暫存器名稱	b15	b14	b13	b12	b11	b10	b9	b8	b7	b6	b5	b4	b3	b2	b1	b0	
#0	H4032	<span>○</span>	R	機種型號	系統內定 · 資料長度 8 位元 ( b7 ~ b0 ) · DVP04DA-S 機種編碼=H'89 · DVP04DA-S2 機種編碼=H'91 · 使用者可在程式中將此機種型號讀出 · 以判斷擴充模組是否存在 ·															
#1	H4033	<span>○</span>	RW	輸出模式設定	保留				CH4	CH3	CH2	CH1								
				輸出模式設定：出廠設定值為 H'0000																
				模式 0：電壓輸出模式 ( 0V ~ 10V )																
				模式 1：電壓輸出模式 ( 2V ~ 10V )																
模式 2：電流輸出模式 ( 4mA ~ 20mA )																				
模式 3：電流輸出模式 ( 0mA ~ 20mA )																				

CR#1 內容值用來設定類比信號輸出模組內部兩個通道的工作模式，每個通道各有四種模式，可獨立設定，例如要將 CH1 ~ CH4 分別輸出設定為 CH1：模式 2 ( b2 ~ b0=010 ) · CH2：模式 1 ( b5 ~ b3=001 )，須將 CR#1 設為 H'000A，較高位的位 ( b12 ~ b15 ) 將保留，出廠設定值為 H'0000。

#6	H'4038	<span>×</span>	RW	CH1 輸出數值	通道 CH1 ~ CH4 輸出數值，可設定範圍 K0 ~ K4,000，出廠設定值為 K0，單位為 LSB。														
#7	H'4039	<span>×</span>	RW	CH2 輸出數值	通道 CH1 ~ CH4 訊號的 OFFSET 設定，可設定範圍 K-2,000 ~ K2,000。														
#8	H'403A	<span>×</span>	RW	CH3 輸出數值	出廠設定值為 K0，單位為 LSB。														
#9	H'403B	<span>×</span>	RW	CH4 輸出數值	電壓可調範圍： -2,000 <sub>LSB</sub> ~ +2,000 <sub>LSB</sub>														
#18	H'4044	<span>○</span>	RW	CH1 微調 OFFSET 值	電流可調範圍： -2,000 <sub>LSB</sub> ~ +2,000 <sub>LSB</sub>														
#19	H'4045	<span>○</span>	RW	CH2 微調 OFFSET 值	通道 CH1 ~ CH4 訊號的 GAIN 設定，可設定範圍 K0 ~ K4,000，出廠設定值為 K2,000，單位為 LSB。														
#20	H'4046	<span>○</span>	RW	CH3 微調 OFFSET 值	電壓可調整範圍： 0 <sub>LSB</sub> ~ +4,000 <sub>LSB</sub>														
#21	H'4047	<span>○</span>	RW	CH4 微調 OFFSET 值	電流可調整範圍： 0 <sub>LSB</sub> ~ +4,000 <sub>LSB</sub>														
#24	H'404A	<span>○</span>	RW	CH1 微調 GAIN 值	通道 CH1 ~ CH4 訊號的 OFFSET 設定，可設定範圍 K0 ~ K4,000，出廠設定值為 K2,000，單位為 LSB。														
#25	H'404B	<span>○</span>	RW	CH2 微調 GAIN 值	電壓可調整範圍： 0 <sub>LSB</sub> ~ +4,000 <sub>LSB</sub>														
#26	H'404C	<span>○</span>	RW	CH3 微調 GAIN 值	電流可調整範圍： 0 <sub>LSB</sub> ~ +4,000 <sub>LSB</sub>														
#27	H'404D	<span>○</span>	RW	CH4 微調 GAIN 值	電流可調整範圍： 0 <sub>LSB</sub> ~ +4,000 <sub>LSB</sub>														

CR#18 ~ CR#27：需特別注意 GAIN 值 · OFFSET 值=+400<sub>LSB</sub> ~ +6,000<sub>LSB</sub> ( 電壓或電流 )，當此值較小時 ( 急斜線 )，對於輸出信號之解析度較粗，數位值變化較大，當此值較大時 ( 緩斜線 )，對於輸出信號之解析度較粗，數位值變化較小。

#30	H'4050	<span>×</span>	R	錯誤狀態	儲存所有錯誤狀態的資料暫存器，詳細內容請參照錯誤資訊表。														
-----	--------	----------------	---	------	------------------------------	--	--	--	--	--	--	--	--	--	--	--	--	--	--

錯誤狀態	內容值	b15 ~ b8	b7	b6	b5	b4	b3	b2	b1	b0	
電源異常	K1 ( H'1 )	保留	0	0	0	0	0	0	0	1	
刻度超過	K2 ( H'2 )		0	0	0	0	0	0	0	1	0
模式設定錯誤	K4 ( H'4 )		0	0	0	0	0	0	1	0	0
O/G 錯誤	K8 ( H'8 )		0	0	0	0	1	0	0	0	0
硬體故障	K16 ( H'10 )		0	0	0	1	0	0	0	0	0
變換值異常	K32 ( H'20 )		0	0	1	0	0	0	0	0	0
平均次數設定錯誤	K64 ( H'40 )		0	1	0	0	0	0	0	0	0
指令錯誤	K128 ( H'80 )		1	0	0	0	0	0	0	0	0

註：每個錯誤狀態由相對應之位元 b0 ~ b7 決定，有可能會同時產生兩個以上的錯誤狀態，0 代表正常無錯誤，1 代表有錯誤狀態產生。

例：當數位輸入超過 4000 時會顯示刻度超過 ( K2 ) 錯誤；當類比輸出超過 10V 時，會同時顯示變換值異常 ( K32 ) 及刻度超過 ( K2 ) 的錯誤狀態。

#31	H'4051	<span>○</span>	RW	通訊位址設定	設定 RS-485 通訊位址，設定範圍 01 ~ 254，出廠設定值為 K1，設定通訊速率，共有 4,800/9,600/19,200/38,400 bps/57,600 bps/115,200 bps 六種 · ASCII 模式資料格式固定為 7 bits · 偶位 · 1 stop bit ( 7 · E · 1 ) · RTU 模式資料格式固定為 8 bits · 偶位 · 1 stop bit ( 8 · E · 1 ) · b0：4,800 bps ( 位/秒 )			
#32	H'4052	<span>○</span>	RW	通訊速率 ( Baud rate ) 設定	b1：9,600 bps ( 位/秒 ) ( 出廠設定值 )			
				b2：19,200 bps ( 位/秒 )				
				b3：38,400 bps ( 位/秒 )				
				b4：57,600 bps ( 位/秒 )				
				b5：115,200 bps ( 位/秒 ) · b6 ~ b13：保留				
#33	H'4053	<span>○</span>	RW	恢復出廠設定及設定特性微調許可權	b14：CRC 檢查碼高低位元交換 ( 僅 RTU 模式有效 )			
				b15：ASCII/RTU 模式切換				
				保留	CH4	CH3	CH2	CH1
				出廠值 H'0000，以 CH1 設定來說明：				
				1. 當 b0=0 時，可由使用者設定 CH1 的特性微調 CR#18 · CR#24 · 當 b0=1 時，禁止使用者調整 CH1 特性微調 CR#18 · CR#24。				

2. b1 代表是否特性微調暫存器為停電保持，b1=0 ( 出廠預設值，要停電保持 ) · b1=1 ( 非停電保持 )。

3. b2 設定為 1 時，所有設定值將回復為原廠設定值。

CR#33：內容值用來設定一些內部功能的使用權如特性微調暫存器等，而輸出保持的功能將會於斷電前將輸出設定值存於內部記憶體中。

#34	H'4054	<span>○</span>	R	韌體版本	16 進制，顯示目前韌體版本，如 1.0A 則 H'010A。														
-----	--------	----------------	---	------	---------------------------------	--	--	--	--	--	--	--	--	--	--	--	--	--	--

#35 ~ #48	系統內部使用。																		
-----------	---------	--	--	--	--	--	--	--	--	--	--	--	--	--	--	--	--	--	--

符號定義：○ 表示為停電保持型。

× 表示為非停電保持型。

R 表示為可使用 FROM 指令讀取資料，或利用 RS-485 通訊讀取資料。

W 表示為可使用 TO 指令寫入資料，或利用 RS-485 通訊寫入資料。

LSB ( Least Significant Bit ) 最低有效位值：1.電壓輸出：1<sub>LSB</sub> =10V/4,000=2.5mV  
2.電流輸出：1<sub>LSB</sub> =20mA/4,000=5μA

※ CR#0 ~ CR#34：對應之參數位址 H'4032 ~ H'4054 可提供使用者利用 RS-485 通訊來讀寫資料。

- 支援傳輸速度 4,800/9,600/19,200/38,400/57,600/115,200 bps。
- 可使用 MODBUS ASCII 模式/RTU 模式通訊協定，ASCII 模式資料格式固定為 7 bits · 偶位 · 1 stop bit ( 7 · E · 1 ) · RTU 模式資料格式固定為 8 bits · 偶位 · 1 stop bit ( 8 · E · 1 )。
- 功能碼 ( Function )：03'H 讀出暫存器數據，06'H 寫入一個 word 資料至暫存器，10'H 寫入多筆 words 資料至暫存器。

## ④ 調整 D/A 轉換特性曲線

電壓輸出模式：	
CR#1 之模式 0：	GAIN = 5V ( 2,000 <sub>LSB</sub> ) · OFFSET = 0V ( 0 <sub>LSB</sub> ) ·
CR#1 之模式 1：	GAIN = 6V ( 2,400 <sub>LSB</sub> ) · OFFSET = 2V ( 800 <sub>LSB</sub> ) ·

GAIN：	當數位輸入值為 K2,000 時的電壓輸出值，設定範圍：0 <sub>LSB</sub> ~ +4,000 <sub>LSB</sub> 。
OFFSET：	當數位輸入值為 K0 時的電壓輸出值，設定範圍：-2,000 <sub>LSB</sub> ~ +2,000 <sub>LSB</sub> 。
GAIN - OFFSET：	範圍須在 +400 <sub>LSB</sub> ~ +6,000 <sub>LSB</sub> 之間。

電流輸出模式：	
CR#1 之模式 2：	GAIN = 12mA ( 2,400 <sub>LSB</sub> ) · OFFSET = 4mA ( 800 <sub>LSB</sub> ) ·
CR#1 之模式 3：	GAIN = 10mA ( 2,000 <sub>LSB</sub> ) · OFFSET = 0mA ( 0 <sub>LSB</sub> ) ·

GAIN：	當數位輸入值為 K2,000 時的電流輸出值，設定範圍：0 <sub>LSB</sub> ~ +4,000 <sub>LSB</sub> 。
OFFSET：	當數位輸入值為 K0 時的電流輸出值，設定範圍：-2,000 <sub>LSB</sub> ~ +2,000 <sub>LSB</sub> 。
GAIN - OFFSET：	範圍須在 +400 <sub>LSB</sub> ~ +6,000 <sub>LSB</sub> 之間。

CR#1 之模式 3：	GAIN = 10mA ( 2,000 <sub>LSB</sub> ) · OFFSET = 0mA ( 0 <sub>LSB</sub> ) ·
GAIN：	當數位輸入值為 K2,000 時的電流輸出值，設定範圍：0 <sub>LSB</sub> ~ +4,000 <sub>LSB</sub> 。
OFFSET：	當數位輸入值為 K0 時的電流輸出值，設定範圍：-2,000 <sub>LSB</sub> ~ +2,000 <sub>LSB</sub> 。
GAIN - OFFSET：	範圍須在 +400 <sub>LSB</sub> ~ +6,000 <sub>LSB</sub> 之間。

GAIN：	當數位輸入值為 K2,000 時的電流輸出值，設定範圍：0 <sub>LSB</sub> ~ +4,000 <sub>LSB</sub> 。
OFFSET：	當數位輸入值為 K0 時的電流輸出值，設定範圍：-2,000 <sub>LSB</sub> ~ +2,000 <sub>LSB</sub> 。
GAIN - OFFSET：	範圍須在 +400 <sub>LSB</sub> ~ +6,000 <sub>LSB</sub> 之間。

上列表示電壓輸出模式與電流輸出模式之 D/A 轉換特性曲線，使用者可依據實際應用需要來調整轉換特性曲線，調整時以改變 OFFSET 值 ( CR#18 ~ CR#21 ) 及 GAIN 值 ( CR#24 ~ CR#27 ) 來進行。

● 注意事項

- 請在使用之前，詳細閱讀本使用說明書。
- 實施配線，務必關閉電源。
- 本機為開放型 ( OPEN TYPE ) 機壳，因此使用者使用本機時，必須將之安裝於具防尘、防潮及免于电击/冲击意外的外壳配线箱內，另必須具備保护措施，如：特殊的工具或钥匙才可打开) 防止非维护人员操作或意外冲击本体，造成危险及损坏。
- 交流輸入電源不可連接于輸入/出信號端，否則可能造成严重的损坏，因此请在上电之前再次确认电源配线。
- 輸入電源切斷後，一分鐘之內，請勿觸摸內部電路。
- 本体上的接地端子 ❹ 務必正確的接地，可提高產品抗噪聲能力。

## ① 产品简介

- 说明及周边装置**
- 感谢您采用台达 DVP 系列产品，DVP04DA-S/DVP04DA-S2 模拟信号输出模块可透过 DVP 薄型系列 ( Slim type ) 主机程序以指令 FROM/TO 来读写 DVP04DA-S/DVP04DA-S2 模拟信号输出模块的数据，而模拟信号输出模块接受来自 PLC 主机的 4 组 12 位数字数据，再将数字数据转换为 4 点模拟信号输出 ( 电压或电流皆可 )。
- 使用者可根据配线选择电压输出或电流输出，电压输出范围 0V ~ +10VDC ( 分辨率为 2.5mV )，电流输出范围 0mA ~ 20mA ( 分辨率为 5μA )。

- 产品外观及各部介绍**

请参考英文版之 Figure 1 ( 尺寸单位：mm )。

- 电源、错误及运行指示灯
- 扩展机/扩展模块连接接口
- 机种型号
- DIN 轨固定扣
- 端子
- 端子配置
- 扩展机/扩展模块定位孔
- 铭牌
- 扩展机/扩展模块固定槽
- DIN 轨槽 ( 35mm )
- RS-485 通讯口
- 扩展机/扩展模块连接接口

## ■ 外部配线

DVP04DA-S		端子配置	

DVP04DA-S2		端子配置	

注 1：模拟输出请与其它电源线隔离。

注 2：如果配线受噪声干扰，造成负载之输入端涟波太大，请连接 0.1 ~ 0.47μF 25V 之电容。

注 3：请将电源模块之 ❶ 端及模拟信号输出模块之 ❷ 端连接到系统接地点，再将系统接点作接地或接到配电箱之机壳上。

注 4：如果噪声过大，请将 FG 及接地端子连接。

注意：空端子 ● 请勿配线。

## ② 规格

数字/模拟 ( 4D/A ) 模块	电压输出 ( Voltage output )	电流输出 ( Current output )
电源电压	24VDC ( 20.4VDC ~ 28.8VDC ) ( -15% ~ +20% )	
模拟信号输入通道	4 通道/台	
模拟输出范围	0 ~ 10V	0 ~ 20mA
数字数据范围	0 ~ 4,000	0 ~ 4,000
分辨率	12 bits ( 1 <sub>LSB</sub> =2.5mV )	12 bits ( 1 <sub>LSB</sub> =5μA )
输出阻抗	0.5Ω 或更低	
总精确度	±0.5% 在 ( 25°C ~ 77°F ) 范围内满刻度时。	
响应时间	±1% 在 ( 0 ~ 55°C · 32 ~ 131°F ) 范围内满刻度时。	
最大输出电流	10mA ( 1KΩ ~ 2MΩ )	-
容许负载阻抗	-	0 ~ 500Ω
数字数据格式	16 位二进制	
隔离方式	模拟与数字端使用光耦合器隔离，模拟通道间未隔离。	
保护	电压输出有短路保护但须注意长时间短路仍有可能造成内部线路损坏电流输出可开路。	

通讯模式 ( RS-485 )	有，包含 ASCII/RTU 模式，默认通讯格式为 9600, 7, E, 1, ASCII，详细通讯格式请参考 CR#32 说明。 备注 1：当与 PLC 主机串接时，RS-485 通讯无法使用。 备注 2：其通讯格式只可采用 RS-485 通讯修改，无法由主机连接模块方式，下达 TO 指令修改，详细内容请参考 DVP 程序篇手册之附录“模块通信位置”篇。
与 DVP-PLC 主机串接说明	模块编号以靠近主机的顺序自动编号由 0 到 7 ·最大可连接 8 台且不占用数字 I/O 点数。

## ■ 其它规格

電源規格	
額定最大消耗功率	直流 24VDC ( 20.4VDC ~ 28.8VDC ) ( -15% ~ +20% ) · 4W · 由外部電源供應 ·
環境規格	
操作/儲存環境	操作：0°C ~ 55°C ( 溫度 ) · 5 ~ 95% ( 濕度 ) · 污染等級 2 儲存：-25°C ~ 70°C ( 溫度 ) · 5 ~ 95% ( 濕度 )
耐振動/衝擊	國際標準規範 IEC 61131-2 · IEC 68-2-6( TEST Fc ) /IEC 61131-2 & IEC 68-2-27 ( TEST Ea )

## ⑥ 控制寄存器 CR

CR 編號	RS-485 參數地址	保持型	寄存器名稱	b15	b14	b13	b12	b11	b10	b9	b8	b7	b6	b5	b4	b3	b2	b1	b0	
#0	H'4032	<span>○</span>	R	機種型號	系統內定 · 數據長度 8 位 ( b7 ~ b0 ) · DVP04DA-S 機種編碼=H'89 · DVP04DA-S2 機種編碼=H'91 · 使用者可在程式中將此機種型號讀出 · 以判斷擴展模組是否存在 ·															
#1	H'4033	<span>○</span>	RW	輸出模式設定	保留				CH4	CH3	CH2	CH1								
				輸出模式設定：出廠設定值為 H'0000																
				模式 0：電壓輸出模式 ( 0V ~ 10V )																
				模式 1：電壓輸出模式 ( 2V ~ 10V )																
模式 2：電流輸出模式 ( 4mA ~ 20mA )																				
模式 3：電流輸出模式 ( 0mA ~ 20mA )																				

CR#1 內容值用來設定模擬信號輸出模組內部兩個信道的作業模式，每個信道各有四種模式，可獨立設定，例如要將 CH1 ~ CH4 分別輸出設定為 CH1：模式 2 ( b2 ~ b0=010 ) · CH2：模式 1 ( b5 ~ b3=001 )，須將 CR#1 設為 H'000A，較高位的位 ( b12 ~ b15 ) 將保留，出廠設定值為 H'0000。

#6	H'4038	<span>×</span>	RW	CH1 輸出數值	通道 CH1 ~ CH4 輸出數值，可設定範圍 K0 ~ K4,000，出廠設定值為 K0，單位為 LSB。														
#7	H'4039	<span>×</span>	RW	CH2 輸出數值	通道 CH1 ~ CH4 訊號的 OFFSET 設定，可設定範圍 K-2,000 ~ K2,000。														
#8	H'403A	<span>×</span>	RW	CH3 輸出數值	出廠設定值為 K0，單位為 LSB。														
#9	H'403B	<span>×</span>	RW	CH4 輸出數值	電壓可調範圍： -2,000 <sub>LSB</sub> ~ +2,000 <sub>LSB</sub>														
#18	H'4044	<span>○</span>	RW	CH1 微調 OFFSET 值	電流可調範圍： -2,000 <sub>LSB</sub> ~ +2,000 <sub>LSB</sub>														
#19	H'4045	<span>○</span>	RW	CH2 微調 OFFSET 值	通道 CH1 ~ CH4 訊號的 GAIN 設定，可設定範圍 K0 ~ K4,000，出廠設定值為 K2,000，單位為 LSB。														
#20	H'4046	<span>○</span>	RW	CH3 微調 OFFSET 值	電壓可調整範圍： 0 <sub>LSB</sub> ~ +4,000 <sub>LSB</sub>														
#21	H'4047	<span>○</span>	RW	CH4 微調 OFFSET 值	電流可調整範圍： 0 <sub>LSB</sub> ~ +4,000 <sub>LSB</sub>														
#24	H'404A	<span>○</span>	RW	CH1 微調 GAIN 值	通道 CH1 ~ CH4 訊號的 OFFSET 設定，可設定範圍 K0 ~ K4,000，出廠設定值為 K2,000，單位為 LSB。														
#25	H'404B	<span>○</span>	RW	CH2 微調 GAIN 值	電壓可調整範圍： 0 <sub>LSB</sub> ~ +4,000 <sub>LSB</sub>														
#26	H'404C	<span>○</span>	RW	CH3 微調 GAIN 值	電流可調整範圍： 0 <sub>LSB</sub> ~ +4,000 <sub>LSB</sub>														
#27	H'404D	<span>○</span>	RW	CH4 微調 GAIN 值	電流可調整範圍： 0 <sub>LSB</sub> ~ +4,000 <sub>LSB</sub>														

CR 編號	RS-485 參數地址	保持型	寄存器名稱	b15	b14	b13	b12	b11	b10	b9	b8	b7	b6	b5	b4	b3	b2	b1	b0
-------	-------------	-----	-------	-----	-----	-----	-----	-----	-----	----	----	----	----	----	----	----	----	----	----

CR#18 ~ CR#27：需特別注意 GAIN 值 · OFFSET 值=+400<sub>LSB</sub> ~ +6,000<sub>LSB</sub> ( 电压或电流 )，当此值较小时 ( 急斜线 )，对于输出信号的分辨率较粗，数字值变化较大，当此值较大时 ( 缓斜线 )，对于输出信号的分辨率较粗，数字值变化较小。

#30	H'4050	<span>×</span>	R	错误状态	储存所有错误状态的数据寄存器，详细内容请参照错误信息表。														
-----	--------	----------------	---	------	------------------------------	--	--	--	--	--	--	--	--	--	--	--	--	--	--

CR#30：错误状态值请参照错误状态表：																			
错误状态	内容值	b15 ~ b8	b7	b6	b5	b4	b3	b2	b1	b0									
电源异常	K1 ( H'1 )	保留	0	0	0	0	0	0	0	1									
刻度超过	K2 ( H'2 )		0	0	0	0	0	0	0	1	0								
模式设定错误	K4 ( H'4 )		0	0	0	0	0	0	1	0	0								
O/G 错误	K8 ( H'8 )		0	0	0	0	1	0	0	0	0								
硬件故障	K16 ( H'10 )		0	0	0	1	0	0	0	0	0								
变換值異常	K32 ( H'20 )		0	0	1	0	0	0	0	0	0								
平均次數設定錯誤	K64 ( H'40 )		0	1	0	0	0	0	0	0	0								
指令錯誤	K128 ( H'80 )		1	0	0	0	0	0	0	0	0								

</