

2014-07-02



5011686602-E2P2

DVP04PT-E2

Instruction Sheet

安 裝 說 明
安 装 说 明

Temperature Measurement Module

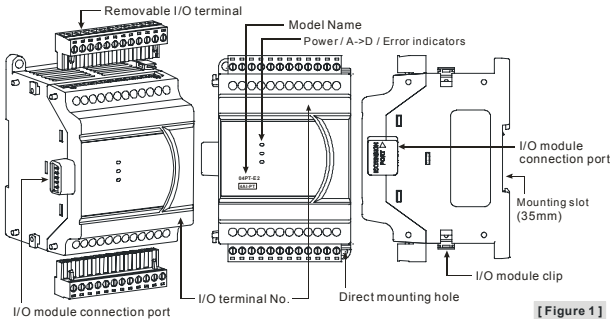
溫度量測模組

温度测量模块

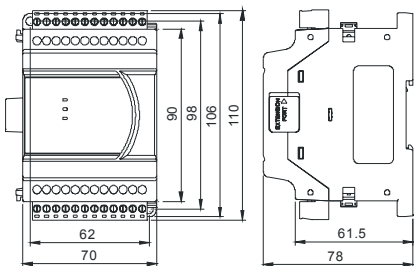
Thank you for choosing Delta's DVP series PLC. DVP04PT-E2 temperature measurement module receives 4 points of platinum temperature sensors (PT100 3-WIRE 100Ω 3850 PPM/°C (DIN 43760 JIS C1604-1989)/ NI100 / PT1000 / NI1000) and converts them into 16-bit digital signals. Users can select the temperature to be displayed in Celsius (°C) or Fahrenheit (°F). Resolution of temperature in Celsius: 0.1°C and in Fahrenheit: 0.1°F. In addition, you can access the data in the module by applying FROM/TO instructions or read the average value of channels directly by using MOV instruction (Please refer to allocation of special registers D9900 ~ D9999).

- EN ✘ DVP04PT-E2 is an OPEN-TYPE device. It should be installed in a control cabinet free of airborne dust, humidity, electric shock and vibration. To prevent non-maintenance staff from operating DVP04PT-E2, or to prevent an accident from damaging DVP04PT-E2, the control cabinet in which DVP04PT-E2 is installed should be equipped with a safeguard. For example, the control cabinet in which DVP04PT-E2 is installed can be unlocked with a special tool or key.
- EN ✘ DO NOT connect AC power to any of I/O terminals, otherwise serious damage may occur. Please check all wiring again before DVP04PT-E2 is powered up. After DVP04PT-E2 is disconnected, Do NOT touch any terminals in a minute. Make sure that the ground terminal ⚡ on DVP04PT-E2 is correctly grounded in order to prevent electromagnetic interference.
- FR ✘ DVP04PT-E2 est un module OUVERT. Il doit être installé que dans une enceinte protectrice (boîtier, armoire, etc.) saine, dépourvue de poussière, d'humidité, de vibrations et hors d'atteinte des chocs électriques. La protection doit éviter que les personnes non habilitées à la maintenance puissent accéder à l'appareil (par exemple, une clé ou un outil doivent être nécessaire pour ouvrir a protection).
- FR ✘ Ne pas appliquer la tension secteur sur les bornes d'entrées/Sorties, ou l'appareil DVP04PT-E2 pourra être endommagé. Merci de vérifier encore une fois le câblage avant la mise sous tension du DVP04PT-E2. Lors de la déconnection de l'appareil, ne pas toucher les connecteurs dans la minute suivante. Vérifier que la terre est bien reliée au connecteur de terre ⚡ afin d'éviter toute interférence électromagnétique.

■ Product Profile & Dimension



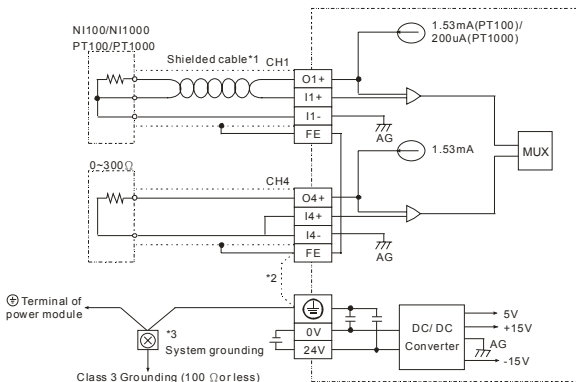
[Figure 1]



[Figure 2]

Unit: mm

External Wiring



Note 1: Wiring for analog input should adopt cables of PT100 / PT1000 temperature sensor or double shielded cable and should be separated from other power cables that may cause interference. Please apply 3 wires for PT100 / PT1000. If a 2 wires sensor is applied, please short-circuit I+ and I- terminals.

Note 2: Connect FE with ⊕ terminal for noise suppression.

Note 3: Connect the ⊕ terminal on both power module and DVP04PT-E2 to the system grounding point then ground the point or connect it to the cover of power distribution cabinet.

I/O Terminal Layout

1	2	3	4	5	6	7	8	9	10	11	12
O1+	I1+	I1-	FE	O2+	I2+	I2-	FE	O3+	I3+	I3-	FE
DVP04PT-E2 (4AI)											
24V	0V	⊕	FE	O4+	I4+	I4-	FE				
1	2	3	4	5	6	7	8				

Electrical Specifications

DVP04PT-E2	
Power supply voltage	24VDC (20.4VDC ~ 28.8VDC) (-15% ~ +20%)
Max. rated power consumption	1.5W, supplied by external power source

DVP04PT-E2	
Connector	European standard removable terminal block (Pin pitch: 5mm)
Operation/storage	Operation: 0°C~55°C (temp.), 5~95% (humidity), Pollution degree2 Storage: -25°C~70°C (temp.), 5~95% (humidity)
Vibration/shock immunity	International standards: IEC61131-2, IEC 68-2-6 (TEST Fc)/ IEC61131-2 & IEC 68-2-27 (TEST Ea)
Series connection to DVP-PLC MPU	The modules are numbered from 0 to 7 automatically by their distance from MPU. No.0 is the closest to MPU and No.7 is the furthest. Maximum 8 modules are allowed to connect to MPU and will not occupy any digital I/O points.

■ Functions Specifications

DVP04PT-E2	Celsius (°C)	Fahrenheit (°F)	Input Impedance
Analog input channel	4 channels		
Digital data format	2's complement of 16 bits		
Response time	200ms / each channel		
Overall accuracy	±0.3% when in full scale (25°C, 77°F) ±0.6% when in full scale within the range of 0 ~ 55°C, 32 ~ 131°F		
Applicable sensor type	3-WIRE PT100 / NI100 / PT1000 / NI1000, 0 ~ 300Ω input impedance		
Current excitation	1.53mA(PT100/NI100), 200uA (PT1000/NI1000)		
Range of input	PT100: -180°C ~ 800°C NI100: -80°C ~ 170°C PT1000: -180°C ~ 800°C NI1000: -80°C ~ 170°C	PT100: -292°F ~ 1,472°F NI100: -112°F ~ 338°F PT1000: -292°F ~ 1,472°F NI1000: -112°F ~ 338°F	0 ~ 300Ω
Range of digital conversion	PT100: K-1,800 ~ K8,000 NI100: K-800 ~ K1,700 PT1000: K-1,800 ~ K8,000 NI1000: K-800 ~ K1,700	PT100: K-2,920 ~ K14,720 NI100: K-1,120 ~ K3,380 PT1000: K-2,920 ~ K14,720 NI1000: K-1,120 ~ K3,380	0 ~ 3000
Resolution	16 bits (0.1°C)	16 bits (0.1°F)	16 bits(0.1Ω)
Average function	Supported. Available for setting up sampling range in CR#8 ~ CR#11. Range: K1 ~ K100.		
Self-diagnosis	Upper and lower bound detection in all channels		
Isolation	Optical coupler isolation between digital circuits and analog circuits. No isolation among analog channels. 500VDC between digital circuits and Ground 500VDC between analog circuits and Ground 500VDC between analog circuits and digital circuits 500VDC between 24VDC and Ground		

■ Control Register

CR#	Attrib.	Register content	Description
#0	O R	Model name	Set up by the system: DVP04PT-E2 model code = H'0082
#1	O R	Firmware version	Display the current firmware version in hex.
#2	O R/W	CH1 Input mode setting	Input mode: Default = H'0000. Take CH1 for example: Mode 0 (H'0000): PT100: -180°C ~ 800°C Mode 1 (H'0001): NI100: -80°C ~ 170°C Mode 2 (H'0002): PT1000: -180°C ~ 800°C Mode 3 (H'0003): NI1000: -80°C ~ 170°C Mode 4 (H'0004): 0~300Ω.
#3	O R/W	CH2 Input mode setting	
#4	O R/W	CH3 Input mode setting	
#5	O R/W	CH4 Input mode setting	
#5	O R/W	CH4 Input mode setting	

CR#	Attrib.		Register content	Description
				Mode -1 (H'FFFF): Channel 1 unavailable
#7	O	R/W	Temperature unit setting	Select the temperature unit (Celsius °C / Fahrenheit °F). Default = H0(°C)
#8	O	R/W	CH1 sampling range	Set sampling range at CH1 ~ CH4 Range = K1 ~ K100 Default = K10
#9	O	R/W	CH2 sampling range	
#10	O	R/W	CH3 sampling range	
#11	O	R/W	CH4 sampling range	
#12	X	R	Average temperature measured at CH1	Average temperature measured at CH1 ~ CH3. Temperature unit: set in CR#7
#13	X	R	Average temperature measured at CH2	
#14	X	R	Average temperature measured at CH3	
#15	X	R	Average temperature measured at CH4	Average temperature measured at CH4. Temperature unit: set in CR#7
#20	X	R	Present temperature measured at CH1	Present temperature measured at CH1 ~ CH4. Temperature unit: set in CR#7
#21	X	R	Present temperature measured at CH2	
#22	X	R	Present temperature measured at CH3	
#23	X	R	Present temperature measured at CH4	
#28	O	R/W	Adjusted Offset value of CH1	Set the adjusted Offset value of Ch1 ~ Ch4. Default = K0 Range: K-400 ~ K400 Temperature unit: set in CR#7
#29	O	R/W	Adjusted Offset value of CH2	
#30	O	R/W	Adjusted Offset value of CH3	Definition of Offset at Ch1 ~ Ch4 in DVP04PT-E2: Deviation digital value from the target value.
#31	O	R/W	Adjusted Offset value of CH4	
#40	O	R/W	Function: Set value changing prohibited	Prohibit set value changing in CH1 ~ CH4
#41	X	R/W	Function: Save all the set values	Save all the set values, Default =H'0000
#42	X	R/W	Function: Return to default setting	Set all values to default setting, Default = H'0000
#43	X	R	Error status	Register for storing all error status. See the table of error status for more information.
#100	O	R/W	Function: Enable/Disable limit detection	Enable/Disable the upper and lower bound detection function. Default= H'0000.
#101	X	R/W	Upper and lower bound status	Display the upper and lower bound value, Default =H'0000
#102	O	R/W	Set value of CH1 upper bound	Set value of CH1~CH4 upper bound. Default = K32000.
#103	O	R/W	Set value of CH2 upper bound	
#104	O	R/W	Set value of CH3 upper bound	
#105	O	R/W	Set value of CH4 upper bound	
#108	O	R/W	Set value of CH1 lower bound	Set value of CH1~CH4 lower bound. Default = K-32000.
#109	O	R/W	Set value of CH2 lower bound	
#110	O	R/W	Set value of CH3 lower bound	
#111	O	R/W	Set value of CH4 lower bound	

CR#	Attrib.	Register content	Description
Symbols: O: When CR#41 is set to H'5678, the set value of CR will be saved. X: set value will not be saved. R: able to read data by using FROM instruction. W: able to write data by using TO instruction.			

※ CR#43: Error status value. See the table below:

Description					
bit0	K1 (H'1)	Power supply error	bit6	K64 (H'40)	CH4 Conversion error
bit1	K2 (H'2)	Hardware error	bit9	K512(H'0200)	Mode setting error
bit2	K4 (H'4)	Upper / lower bound error	bit10	K1024(H'0400)	Sampling range error
bit3	K8 (H'8)	CH1 Conversion error	bit11	K2048(H'0800)	Upper / lower bound setting error
bit4	K16 (H'10)	CH2 Conversion error	bit12	K4096(H'1000)	Set value changing prohibited
bit5	K32 (H'20)	CH3 Conversion error	bit13	K8192(H'2000)	Communication breakdown on next module
<i>Note: Each error status is determined by the corresponding bit (b0 ~ b13) and there may be more than 2 errors occurring at the same time. 0 = normal; 1 = error</i>					

• PID Control Registers

CR#				Attrib.	Register content	Description	
CH1	CH2	CH3	CH4				
#120	#140	#160	#180	O	R/W	Set temperature value	Please set the temperature value according to proper range of each sensor type. Default = K0
#121	#141	#161	#181	O	R/W	Sampling time (s)	Range: K1 ~ K30 (s). Default = K2
#122	#142	#162	#182	O	R/W	K_P	Proportional control constant. Default = K121
#123	#143	#163	#183	O	R/W	K_I	Integral constant. Default = K2,098
#124	#144	#164	#184	O	R/W	K_D	Derivative constant. Default = K-29
#125	#145	#165	#185	O	R/W	Upper limit of I value	Upper limit of I value. Default = K0
#126	#146	#166	#186	O	R/W	Lower limit of I value	Lower limit of I value. Default = K0
#127	#147	#167	#187	X	R	I value	Current accumulated offset value
#128	#148	#168	#188	O	R/W	Heating/cooling	0: Heater, 1: Cooler. Default = K0
#129	#149	#169	#189	O	R/W	Upper limit of output	Upper limit of output. Default = K32,000
#130	#150	#170	#190	O	R/W	Lower limit of output	Lower limit of output. Default = K0
#131	#151	#171	#191	X	R	Output percentage	Output percentage (Unit: 0.1%)
#132	#152	#172	#192	X	R	Output width (ms)	Width of control output. Unit: ms
#133	#153	#173	#193	X	R	Output cycle (ms)	Cycle of control output. Unit: ms
#134	#154	#174	#194	X	R	Output volume	Output volume
#135	#155	#175	#195	X	R/W	PID_RUN/STOP	0: STOP, 1: RUN. Default = K0
#136	#156	#176	#196	X	R/W	Auto-tuning	0: Disabled, 1: Auto-tuning. Default = K0

■ Explanation on Special Registers D9900~D9999

When DVP-ES2 MPU is connected with modules, registers D9900~D9999 will be reserved for storing values from modules. You can apply MOV instruction to operate values in D9900~D9999.

When DVP-ES2 MPU is connected with DVP04PT-E2, the configuration of special registers is as below:

Module #0	Module #1	Module #2	Module #3	Module #4	Module #5	Module #6	Module #7	Description
D1320	D1321	D1322	D1323	D1324	D1325	D1326	D1327	Model Code
D9900	D9910	D9920	D9930	D9940	D9950	D9960	D9970	CH1 average temperature
D9901	D9911	D9921	D9931	D9941	D9951	D9961	D9971	CH2 average temperature
D9902	D9912	D9922	D9932	D9942	D9952	D9962	D9972	CH3 average temperature
D9903	D9913	D9923	D9933	D9943	D9953	D9963	D9973	CH4 average temperature

Note 1: D9900 ~ D9999 are average input values of CH1 ~ CH4 and the sampling range is K1 ~ K100.

When the sampling range is set to K1, the values displayed in D9900~D9999 are current values.

You can use: 1. ES_AIO Configuration Function of WPLSoft or 2. FROM/TO instructions (CR#8 ~ CR#11) to set the sampling range as K1.

■ Adjust PT Conversion Curve

Users can adjust the conversion curves according to the actual needs by changing the Offset value (CR#28 ~ CR#31).

Offset in DVP04PT-E2: Deviation digital value from the target value.

- Equation for temperature input Mode0 ~ Mode3: 0.1°

$$Y = \left(\frac{X(^{\circ})}{0.1(^{\circ})} - Offset \right)$$

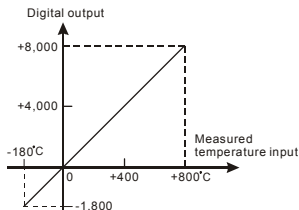
Y=Digital output, X=measured input temperature

- Equation for input impedance Mode4: $0.1\Omega = 300\Omega/3,000$

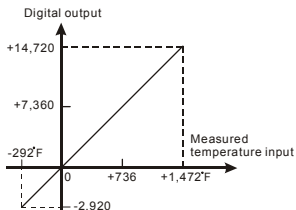
$$Y = \left(\frac{X(\text{Ohm})}{0.1(\text{Ohm})} - Offset \right)$$

Y=Digital output, X=measured Input impedance

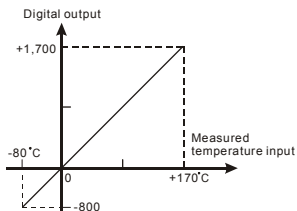
- Mode 0 :



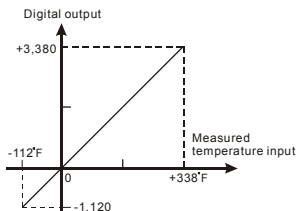
- Mode 2 :



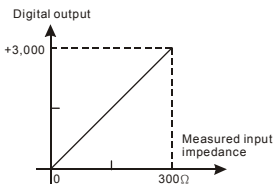
• Mode 1



• Mode 3




• Mode 4 :

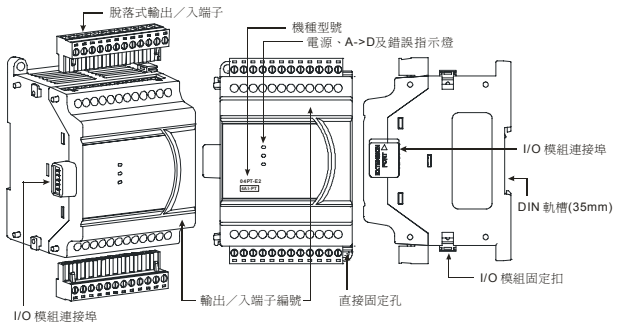


Mode 0, 2 of CR#2~ CR#5	-180°C ~ 800°C (-1800~8000), -292°F ~ 1472°F (-2920~14720)
Mode 1, 3 of CR#2~ CR#5	-80°C ~ 170°C (-800~1700), -112°F ~ 338°F (-1120~3380)
Offset (CR#28 ~ CR#31)	Deviation digital value corresponds to 0°C/ °F
Mode 4 of CR#2 ~ CR#5	0 ~ 300Ω (0 ~ 3000)
Offset (CR#28 ~ CR#31)	Deviation digital value corresponds to 0Ω

感謝您採用台達 DVP 系列產品。DVP04PT-E2 溫度量測模組接受外部 4 點鉑金屬溫度感測器(PT 100 3 線 100Ω 3850 PPM/°C (DIN 43760 JIS C1604-1989) / NI100 / PT1000 / NI1000)，將其轉換成 16 位元的數位信號。使用者可選擇攝氏溫度(°C)或華氏(°F)溫度，攝氏溫度輸入解析度為 0.1°C，華氏溫度輸入解析度為 0.1°F。並可透過主機以 FROM / TO 指令來讀寫模組內資料，或者以 MOV 指令直接讀取對應通道平均值(請參閱 D9900 ~ D9999 特殊暫存器使用說明)。

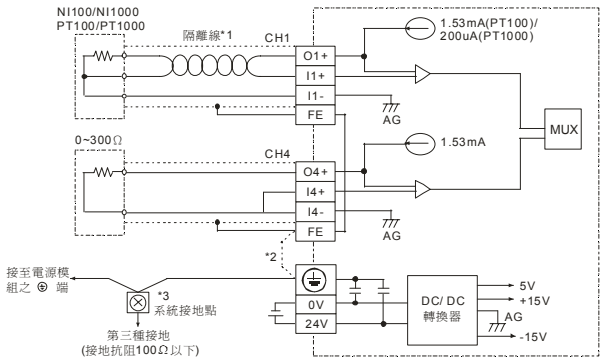
- ✦ 本安裝說明書提供給使用者電氣規格、功能規格、安裝配線之相關注意事項。其他詳細之程式設計及指令說明請見 DVP-ES2 操作手冊【模組篇】，選購之周邊裝置詳細說明請見該產品隨機安裝說明書。
- ✦ 本機為開放型 (OPEN TYPE) 機殼，因此使用者使用本機時，必須將之安裝於具防塵、防潮及免於電擊衝擊意外之外殼配線箱內。另必須具備保護措施 (如：特殊之工具或鑰匙才可打開) 防止非維護人員操作或意外衝擊本體，造成危險及損壞。
- ✦ 交流輸入電源不可連接於輸入/出信號端，否則可能造成嚴重損壞，請在上電之前再次確認電源配線。請勿在上電時觸摸任何端子。本體上之接地端子  務必正確的接地，可提高產品抗雜訊能力。

■ 產品外觀尺寸與部位介紹



- 詳細尺寸圖請參閱英文版頁碼 1 之 Figure2，單位：mm。

■ 外部配線



註 1：使用於類比輸入的配線應採用 PT100 / PT1000 溫度感測器之連接線或雙絞隔離線且應與其他電源線或可能引起雜訊之接線分開。請使用 3 線式溫度感測器，若欲使用 2 線式溫度感測器時，請將 I+ 與 I- 短路。

註 2：如果雜訊過大請將 FE 及接地端子連接。

註 3：請將電源模組之 ⊕ 端及 DVP04PT-E2 溫度量測模組之 ⊕ 端連接到系統接地點，再將系統接點作第三種接地或接到配電箱之機殼上。

■ 輸入 / 輸出端子台配置

請參閱英文版頁碼 2 之端子配置圖，在此語言版本省略說明。

■ 電氣規格

DVP04PT-E2	
電源電壓	24VDC (20.4VDC ~ 28.8VDC) (-15% ~ +20%)
額定最大消耗功率	1.5W，由外部電源供應。
連接方式	脫落式歐式端子座 (端點距離：5mm)
操作 / 儲存環境	操作：0°C ~ 55°C (溫度)，5 ~ 95% (濕度) 污染等級 2 儲存：-25°C ~ 70°C (溫度)，5 ~ 95% (濕度)
耐振動 / 衝擊	國際標準規範 IEC61131-2，IEC 68-2-6 (TEST Fc) / IEC61131-2 & IEC 68-2-27 (TEST Ea)
與 DVP-PLC 主機串接說明	模組編號以靠近主機之順序自動編號由 0 到 7，最大可連接 8 台且不佔用數位 I/O 點數。

■ 功能規格

DVP04PT-E2	攝氏(°C)	華氏(°F)	電阻
類比訊號輸入通道	4 通道		
數位資料格式	16 位元二補數		
響應時間	200ms / 每個通道		
總和精密度	±0.3% 在 (25°C, 77°F) 範圍內滿刻度時 ±0.6% 在 (0 ~ 55°C, 32 ~ 131°F) 範圍內滿刻度時		
適合感應器形式	3-線 PT100 / NI100 / PT1000 / NI1000，0 ~ 300Ω 阻抗輸入		
驅動電流	1.53mA(PT100/NI100), 200uA (PT1000/NI1000)		
輸入溫度範圍	PT100: -180°C ~ 800°C NI100: -80°C ~ 170°C PT1000: -180°C ~ 800°C NI1000: -80°C ~ 170°C	PT100: -292°F ~ 1,472°F NI100: -112°F ~ 338°F PT1000: -292°F ~ 1,472°F NI1000: -112°F ~ 338°F	0 ~ 300Ω
數位轉換範圍	PT100: K-1,800 ~ K8,000 NI100: K-800 ~ K1,700 PT1000: K-1,800 ~ K8,000 NI1000: K-800 ~ K1,700	PT100: K-2,920 ~ K14,720 NI100: K-1,120 ~ K3,380 PT1000: K-2,920 ~ K14,720 NI1000: K-1,120 ~ K3,380	0 ~ 3000
解析度	16 bits (0.1°C)	16 bits (0.1°F)	16 bits(0.1Ω)
平均功能	有，CR#8 ~ CR#11 可設定，設定範圍：K1 ~ K100		
自我診斷功能	上下極限偵測 / 通道		
隔離方式	類比電路與數位電路之間，透過光耦隔離，類比通道間未隔離 數位電路與接地之間：500VDC 類比電路與接地之間：500VDC 類比電路與數位電路之間：500VDC 24VDC 與接地之間：500VDC		

■ 控制暫存器 CR

CR#	屬性		暫存器名稱	說明
#0	O	R	機種型號	系統內定，DVP04PT-E2 機種代碼 = H'0082
#1	O	R	韌體版本	16 進制，顯示目前韌體版本
#2	O	R/W	CH1 輸入模式設定	輸入模式設定：出廠設定值 H'0000 - 以 CH1 來說明 模式 0 (H'0000)：PT100 (-180°C ~ 800°C) 模式 1 (H'0001)：NI100 (-80°C ~ 170°C) 模式 2 (H'0002)：PT1000 (-180°C ~ 800°C) 模式 3 (H'0003)：NI1000 (-80°C ~ 170°C) 模式 4 (H'0004)：0 ~ 300Ω 模式-1 (H'FFFF)：關閉 CH1 不使用
#3	O	R/W	CH2 輸入模式設定	
#4	O	R/W	CH3 輸入模式設定	
#5	O	R/W	CH4 輸入模式設定	
#7	O	R/W	溫度顯示單位切換	
#8	O	R/W	CH1 平均次數	通道 CH1 ~ CH4 訊號的平均次數設定： 設定範圍 K1 ~ K100 出廠設定值 K10
#9	O	R/W	CH2 平均次數	
#10	O	R/W	CH3 平均次數	
#11	O	R/W	CH4 平均次數	
#12	X	R	CH1 量測溫度平均值	通道 CH1 ~ CH4 量測溫度平均值顯示 單位：CR#7 設定
#13	X	R	CH2 量測溫度平均值	
#14	X	R	CH3 量測溫度平均值	
#15	X	R	CH4 量測溫度平均值	
#20	X	R	CH1 量測溫度現在值	通道 CH1 ~ CH4 量測溫度現在值顯示 單位：CR#7 設定
#21	X	R	CH2 量測溫度現在值	
#22	X	R	CH3 量測溫度現在值	
#23	X	R	CH4 量測溫度現在值	
#28	O	R/W	CH1 微調 Offset 值	通道 CH1 ~ CH4 訊號的 Offset 設定，範圍為 K-400 ~ K400，出廠設定值 K0 單位：CR#7 設定 Offset 定義：數位值偏移量
#29	O	R/W	CH2 微調 Offset 值	
#30	O	R/W	CH3 微調 Offset 值	
#31	O	R/W	CH4 微調 Offset 值	
#40	O	R/W	禁止設定值變更	CH1 ~ CH4 禁止設定值變更，出廠設定值 H'0000
#41	X	R/W	儲存所有設定值	儲存保持參數的設定值，出廠設定值 H'0000
#42	X	R/W	恢復出廠設定	恢復出廠設定，出廠設定值 H'0000
#43	X	R	錯誤狀態	儲存所有錯誤狀態的資料暫存器，詳細內容請參照錯誤信息表
#100	O	R/W	上下限偵測致能/禁能	上下限偵測功能致能/禁能，出廠設定值 H'0000
#101	X	R/W	上下限偵測狀態	上下限偵測狀態顯示，出廠設定值 H'0000
#102	O	R/W	CH1 上限設定值	CH1 ~ CH4 上限值設定，出廠設定值 K32000
#103	O	R/W	CH2 上限設定值	
#104	O	R/W	CH3 上限設定值	
#105	O	R/W	CH4 上限設定值	
#108	O	R/W	CH1 下限設定值	CH1 ~ CH4 下限值設定，出廠設定值 K-32000
#109	O	R/W	CH2 下限設定值	
#110	O	R/W	CH3 下限設定值	
#111	O	R/W	CH4 下限設定值	

符號定義：O 表示為保持型，當 CR#41 設定為 H'5678 時會將資料保存；X 表示為非保持型。
R 表示為可使用 FROM 指令讀取資料；W 表示為可使用 TO 指令寫入資料。

※ CR#43 錯誤狀態表：

說 明					
bit0	K1 (H'1)	電源異常	bit6	K64 (H'40)	CH4 轉換值異常
bit1	K2 (H'2)	硬體故障	bit9	K512(H'0200)	模式設定錯誤
bit2	K4 (H'4)	轉換值超出所設定的上下限值	bit10	K1024(H'0400)	平均次數設定錯誤
bit3	K8 (H'8)	CH1 轉換值異常	bit11	K2048(H'0800)	上下限值設定錯誤
bit4	K16 (H'10)	CH2 轉換值異常	bit12	K4096(H'1000)	設定值禁止變更
bit5	K32 (H'20)	CH3 轉換值異常	bit13	K8192(H'2000)	下級模組斷線
註：每個錯誤狀態由相對應之位元 b0 ~ b13 決定，有可能會同時產生兩個以上之錯誤狀態，0 代表正常無錯誤，1 代表有錯誤狀態產生。					

● PID 控制暫存器範圍

CR#				屬性	暫存器名稱	說明
CH1	CH2	CH3	CH4			
#120	#140	#160	#180	O R/W	溫度設定值	請依選用之溫度感測器量測範圍來設定。出廠設定值 K0。
#121	#141	#161	#181	O R/W	取樣時間(s)	可設定範圍 K1 ~ K30 (s)。出廠設定值 K2。
#122	#142	#162	#182	O R/W	K _P	比例增益，出廠設定值 K121。
#123	#143	#163	#183	O R/W	K _I	積分增益，出廠設定值 K2,098。
#124	#144	#164	#184	O R/W	K _D	微分增益，出廠設定值 K-29。
#125	#145	#165	#185	O R/W	積分量上限	積分量上限，出廠設定值 K0。
#126	#146	#166	#186	O R/W	積分量下限	積分量下限，出廠設定值 K0。
#127	#147	#167	#187	X R	積分量	目前累積的偏差量。
#128	#148	#168	#188	O R/W	加熱冷卻選擇	H'0：加熱器，H'1：冷卻器。出廠設定值 H'0000
#129	#149	#169	#189	O R/W	輸出量上限值	可設定範圍 K-32,760 ~ K32,760。出廠設定值 K32,000。
#130	#150	#170	#190	O R/W	輸出量下限值	可設定範圍 K-32,760 ~ K32,760。出廠設定值 K0。
#131	#151	#171	#191	X R	輸出比率	範圍 K0 ~ K1,000 (單位：0.1%)。
#132	#152	#172	#192	X R	輸出寬度(ms)	控制輸出寬度，單位：ms。
#133	#153	#173	#193	X R	輸出週期(ms)	控制輸出週期，單位：ms。
#134	#154	#174	#194	X R	輸出量	輸出量。
#135	#155	#175	#195	X R/W	PID_Run/Stop	H'0：Stop，H'1：Run。出廠設定值 K0。
#136	#156	#176	#196	X R/W	Auto-tuning	H'0：不動作，H'1：Auto-tuning。出廠設定值 K0。

■ 特殊暫存器 D9900 ~ D9999 使用說明

DVP-ES2 主機連接特殊 I/O 模組時，暫存器 D9900 ~ D9999 將被佔用，使用者可利用 MOV 指令在程式中指定 D9900 ~ D9999 來運算。

DVP-ES2 主機連接 DVP04PT-E2 時，特殊暫存器的分配如下：

第 1 台	第 2 台	第 3 台	第 4 台	第 5 台	第 6 台	第 7 台	第 8 台	說明
D1320	D1321	D1322	D1323	D1324	D1325	D1326	D1327	連線特殊 I/O 模組機種代碼
D9900	D9910	D9920	D9930	D9940	D9950	D9960	D9970	CH1 量測溫度平均值

第 1 台	第 2 台	第 3 台	第 4 台	第 5 台	第 6 台	第 7 台	第 8 台	說明
D9901	D9911	D9921	D9931	D9941	D9951	D9961	D9971	CH2 量測溫度平均值
D9902	D9912	D9922	D9932	D9942	D9952	D9962	D9972	CH3 量測溫度平均值
D9903	D9913	D9923	D9933	D9943	D9953	D9963	D9973	CH4 量測溫度平均值

※ 輸入信號平均值寄存器為讀出專用，請勿在程式中修改。若要利用 D9900 ~ D9999 讀取通道輸入現在值，可利用 WPLSoft 或 FROM/TO 指令將平均次數 (CR#8 ~ CR#11) 設定為 1。

■ 調整 PT 轉換特性曲線

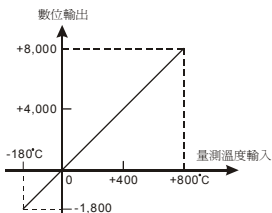
使用者可依實際應用需要來調整轉換特性曲線，調整時以改變 Offset 值(CR#28~CR#31)。

Offset 定義：數位值偏移量。

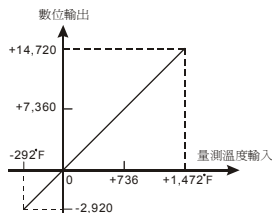
- 模式 0 ~ 模式 3 公式： 0.1°
- 模式 4 公式： $0.1\Omega = 300\Omega/3,000$

詳細公式請參閱英文版頁碼 6 之定義，在此語言版本省略說明。

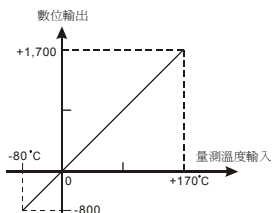
- 模式 0：



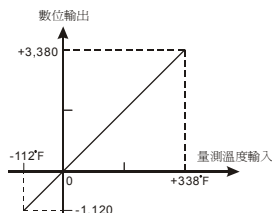
- 模式 2：



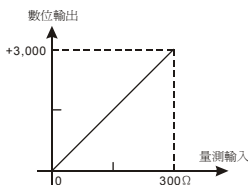
- 模式 1



- 模式 3




- 模式 4：

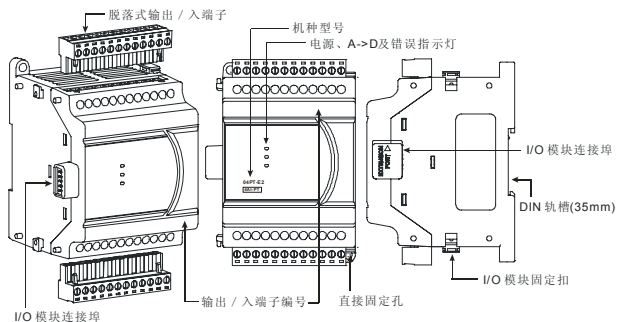


模式 0, 2 of CR#2 ~ CR#5	-180°C ~ 800°C (-1,800 ~ 8,000) -292°F ~ 1,472°F (-2,920 ~ 14,720)
模式 1, 3 of CR#2 ~ CR#5	-80°C ~ 170°C (-800 ~ 1,700) -112°F ~ 338°F (-1,120 ~ 3,380)
Offset (CR#28 ~ CR#31)	當溫度 0° 時所對應之數位值偏移量
模式 4 of CR#2 ~ CR#5	0 ~ 300Ω (0 ~ 3000)
Offset (CR#28 ~ CR#31)	當 0Ω 時所對應之數位值偏移量

感谢您采用台达 DVP 系列产品。DVP04PT-E2 温度测量模块接受外部 4 点铂金属温度传感器(PT100 3 线 100Ω 3850 PPM/°C (DIN 43760 JIS C1604-1989) / NI100 / PT1000 / NI1000), 将其转换成 16 位的数字量信号。使用者可选择摄氏温度(°C)或华氏(°F)温度, 摄氏温度输入分辨率为 0.1°C, 华氏温度输入分辨率为 0.1°F。并可透过主机以 FROM / TO 指令来读写模块内数据, 或者以 MOV 指令直接读取对应通道平均值(请参阅 D9900 ~ D9999 特殊寄存器使用说明)。

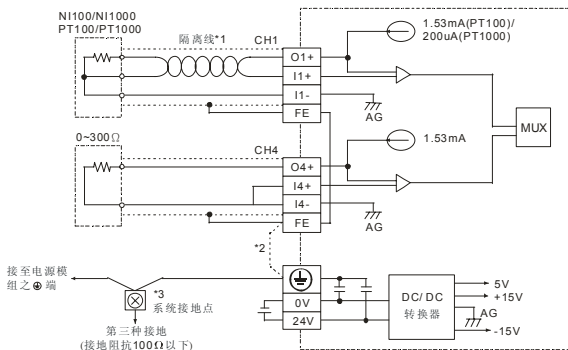
- ✦ 本安装说明书提供给使用者电气规格、功能规格、安装配线的相关注意事项。其它详细之程序设计及指令说明请见 DVP-ES2 操作手册【模块篇】, 选购的周边装置详细说明请见该产品随机安装说明书。
- ✦ 本机为开放型 (OPEN TYPE) 机壳, 因此使用者使用本机时, 必须将其安装于具防尘、防潮及免于电击/冲击意外的外壳配线箱内。另必须具备保护措施 (如: 特殊的工具或钥匙才可打开) 防止非维护人员操作或意外冲击本体, 造成危险及损坏。
- ✦ 交流输入电源不可连接于输入/出信号端, 否则可能造成严重损坏, 请在上电之前再次确认电源配线。请勿在上电时触摸任何端子。本体上的接地端子  务必正确的接地, 可提高产品抗干扰能力。

■ 产品外观尺寸与部位介绍



- 详细尺寸图请参阅英文版页码 1 之 Figure2, 单位: mm。

■ 外部配线



注 1: 使用于模拟输入的配线应采用 PT100 / PT1000 温度传感器的连接线或双绞隔离线且应与其

它电源线或可能引起干扰的接线分开。请使用 3 线式温度传感器，若欲使用 2 线式温度传感器时，请将 I+ 与 I- 短路。

注 2: 如果干扰过大请将 FE 及接地端子连接。

注 3: 请将电源模块的 ⊕ 端及 DVP04PT-E2 温度测量模块的 ⊕ 端连接到系统接地点，再将系统接地点作第三种接地或接到配电箱的机壳上。

■ 输入 / 输出端子台配置

请参阅英文版页码 2 的端子配置图，在此语言版本省略说明。

■ 电气规格

DV04PT-E2	
电源电压	24VDC (20.4VDC ~ 28.8VDC) (-15% ~ +20%)
额定最大消耗功率	1.5W, 由外部电源供应。
连接方式	脱落式欧式端子座 (端点距离: 5mm)
操作 / 储存环境	操作: 0°C ~ 55°C (温度), 5 ~ 95% (湿度) 污染等级 2 储存: -25°C ~ 70°C (温度), 5 ~ 95% (湿度)
耐振动 / 冲击	国际标准规范 IEC61131-2, IEC 68-2-6 (TEST Fc) / IEC61131-2 & IEC 68-2-27 (TEST Ea)
与 DVP-PLC 主机串接说明	模块编号以靠近主机之顺序自动编号由 0 到 7, 最大可连接 8 台且不占用数字 I/O 量点数。

■ 功能规格

DV04PT-E2	摄氏(°C)	华氏(°F)	电阻
模拟讯号输入通道	4 通道		
数字量数据格式	16 位二补码		
响应时间	200ms / 每个通道		
总和精密度	±0.3% 在 (25°C, 77°F) 范围内满刻度时 ±0.6% 在 (0 ~ 55°C, 32 ~ 131°F) 范围内满刻度时		
适合感应器形式	3-线 PT100 / NI100 / PT1000 / NI1000, 0 ~ 300Ω 阻抗输入		
驱动电流	1.53mA(PT100/NI100), 200uA (PT1000/NI1000)		
输入温度范围	PT100: -180°C ~ 800°C NI100: -80°C ~ 170°C PT1000: -180°C ~ 800°C NI1000: -80°C ~ 170°C	PT100: -292°F ~ 1,472°F NI100: -112°F ~ 338°F PT1000: -292°F ~ 1,472°F NI1000: -112°F ~ 338°F	0 ~ 300Ω
数字转换范围	PT100: K-1,800 ~ K8,000 NI100: K-800 ~ K1,700 PT1000: K-1,800 ~ K8,000 NI1000: K-800 ~ K1,700	PT100: K-2,920 ~ K14,720 NI100: K-1,120 ~ K3,380 PT1000: K-2,920 ~ K14,720 NI1000: K-1,120 ~ K3,380	0 ~ 3000
分辨率	16 bits (0.1°C)	16 bits (0.1°F)	16 bits(0.1Ω)
平均功能	有, CR#8 ~ CR#11 可设定, 设定范围: K1 ~ K100		
自我诊断功能	上下极限侦测 / 通道		
隔离方式	模拟量电路与数字量电路之间, 透过光耦隔离, 模拟量通道间未隔离 数字量电路与接地之间: 500VDC 模拟量电路与接地之间: 500VDC 模拟量电路与数字量电路之间: 500VDC 24VDC 与接地之间: 500VDC		

■ 控制寄存器 CR

CR#	属性		寄存器名称	说明
#0	O	R	机种型号	系统内定, DVP04PT-E2 机种代码 = H'0082
#1	O	R	初体版本	16 进制, 显示目前初体版本
#2	O	R/W	CH1 输入模式设定	输入模式设定: 出厂设定值 H'0000。以 CH1 来说明 模式 0 (H'0000): PT100 (-180°C ~ 800°C) 模式 1 (H'0001): NI100 (-80°C ~ 170°C) 模式 2 (H'0002): PT1000 (-180°C ~ 800°C) 模式 3 (H'0003): NI1000 (-80°C ~ 170°C) 模式 4 (H'0004): 0 ~ 300Ω 模式-1 (H'FFFF): 关闭 CH1 不使用
#3	O	R/W	CH2 输入模式设定	
#4	O	R/W	CH3 输入模式设定	
#5	O	R/W	CH4 输入模式设定	
#7	O	R/W	温度显示单位切换	
#8	O	R/W	CH1 平均次数	通道 CH1 ~ CH4 讯号的平均次数设定: 设定范围 K1 ~ K100 出厂设定值 K10
#9	O	R/W	CH2 平均次数	
#10	O	R/W	CH3 平均次数	
#11	O	R/W	CH4 平均次数	
#12	X	R	CH1 测量温度平均值	通道 CH1 ~ CH4 测量温度平均值显示 单位: CR#7 设定
#13	X	R	CH2 测量温度平均值	
#14	X	R	CH3 测量温度平均值	
#15	X	R	CH4 测量温度平均值	
#20	X	R	CH1 测量温度现在值	通道 CH1 ~ CH4 测量温度现在值显示 单位: CR#7 设定
#21	X	R	CH2 测量温度现在值	
#22	X	R	CH3 测量温度现在值	
#23	X	R	CH4 测量温度现在值	
#28	O	R/W	CH1 微调 Offset 值	通道 CH1 ~ CH4 讯号的 Offset 设定出, 范围为 K-400 ~ K400, 出厂设定值 K0。 单位: CR#7 设定 Offset 定义: 数位值偏移量
#29	O	R/W	CH2 微调 Offset 值	
#30	O	R/W	CH3 微调 Offset 值	
#31	O	R/W	CH4 微调 Offset 值	
#40	O	R/W	禁止设定值变更	CH1 ~ CH4 禁止设定值变更, 出厂设定值 H'0000
#41	X	R/W	储存所有设定值	储存保持参数的设定值, 出厂设定值 H'0000
#42	X	R/W	恢复出厂设定	恢复出厂设定, 出厂设定值 H'0000
#43	X	R	错误状态	储存所有错误状态的数据寄存器, 详细内容请参照错误信息表
#100	O	R/W	上下限侦测致能/禁能	上下限侦测功能致能/禁能, 出厂设定值 H'0000
#101	X	R/W	上下限值状态	上下限值状态显示, 出厂设定值 H'0000
#102	O	R/W	CH1 上限设定值	CH1 ~ CH4 上限值设定, 出厂设定值 K32000
#103	O	R/W	CH2 上限设定值	
#104	O	R/W	CH3 上限设定值	
#105	O	R/W	CH4 上限设定值	
#108	O	R/W	CH1 下限设定值	CH1 ~ CH4 下限值设定, 出厂设定值 K-32000
#109	O	R/W	CH2 下限设定值	
#110	O	R/W	CH3 下限设定值	
#111	O	R/W	CH4 下限设定值	

符号定义: O 表示为保持型, 当 CR#41 设定为 H'5678 时会将数据保存; X 表示为非保持型。
 R 表示为可使用 FROM 指令读取数据; W 表示为可使用 TO 指令写入数据。

※ CR#43 错误状态表:

说 明					
bit0	K1 (H'1)	电源异常	bit6	K64 (H'40)	CH4 转换值异常
bit1	K2 (H'2)	硬件故障	bit9	K512(H'0200)	模式设定错误
bit2	K4 (H'4)	转换值超出所设定的上下限值	bit10	K1024(H'0400)	平均次数设定错误
bit3	K8 (H'8)	CH1 转换值异常	bit11	K2048(H'0800)	上下限值设定错误
bit4	K16 (H'10)	CH2 转换值异常	bit12	K4096(H'1000)	设定值禁止变更
bit5	K32 (H'20)	CH3 转换值异常	bit13	K8192(H'2000)	下级模块断线
注: 每个错误状态由相对应之位 b0 ~ b13 决定, 有可能会同时产生两个以上之错误状态, 0 代表正常无错误, 1 代表有错误状态产生。					

• PID 控制寄存器范围

CR#				属性	寄存器名称	说明
CH1	CH2	CH3	CH4			
#120	#140	#160	#180	O R/W	温度设定值	请依选用之温度传感器测量范围来设定。出厂设定值 K0。
#121	#141	#161	#181	O R/W	取样时间(s)	可设定范围 K1 ~ K30 (s)。出厂设定值 K2。
#122	#142	#162	#182	O R/W	K _P	比例增益, 出厂设定值 K121。
#123	#143	#163	#183	O R/W	K _I	积分增益, 出厂设定值 K2,098。
#124	#144	#164	#184	O R/W	K _D	微分增益, 出厂设定值 K-29。
#125	#145	#165	#185	O R/W	积分量上限	积分量上限, 出厂设定值 K0。
#126	#146	#166	#186	O R/W	积分量下限	积分量下限, 出厂设定值 K0。
#127	#147	#167	#187	X R	积分量	目前累积的偏差量。
#128	#148	#168	#188	O R/W	加热 / 冷却选择	H'0: 加热器, H'1: 冷却器。出厂设定值 H'0000
#129	#149	#169	#189	O R/W	输出量上限值	可设定范围 K-32,760 ~ K32,760。出厂设定值 K32,000。
#130	#150	#170	#190	O R/W	输出量下限值	可设定范围 K-32,760 ~ K32,760。出厂设定值 K0。
#131	#151	#171	#191	X R	输出比率	范围 K0 ~ K1,000 (单位: 0.1%)。
#132	#152	#172	#192	X R	输出宽度(ms)	控制输出宽度, 单位: ms。
#133	#153	#173	#193	X R	输出周期(ms)	控制输出周期, 单位: ms。
#134	#154	#174	#194	X R	输出量	输出量。
#135	#155	#175	#195	X R/W	PID_Run/Stop	H'0: Stop, H'1: Run。出厂设定值 K0。
#136	#156	#176	#196	X R/W	Auto-tuning	H'0: 不动作, H'1: Auto-tuning。出厂设定值 K0。

■ 特殊寄存器 D9900 ~ D9999 使用说明

DVP-ES2 主机连接特殊 I/O 模块时, 寄存器 D9900 ~ D9999 将被占用, 使用者可利用 MOV 指令在程序中指定 D9900 ~ D9999 来运算。

DVP-ES2 主机连接 DVP04PT-E2 时, 特殊寄存器的分配如下:

第 1 台	第 2 台	第 3 台	第 4 台	第 5 台	第 6 台	第 7 台	第 8 台	说明
D1320	D1321	D1322	D1323	D1324	D1325	D1326	D1327	联机特殊 I/O 模块机种代码
D9900	D9910	D9920	D9930	D9940	D9950	D9960	D9970	CH1 测量温度平均值

第1台	第2台	第3台	第4台	第5台	第6台	第7台	第8台	说明
D9901	D9911	D9921	D9931	D9941	D9951	D9961	D9971	CH2 测量温度平均值
D9902	D9912	D9922	D9932	D9942	D9952	D9962	D9972	CH3 测量温度平均值
D9903	D9913	D9923	D9933	D9943	D9953	D9963	D9973	CH4 测量温度平均值

※ 输入信号平均值寄存器为读出专用，请勿在程序中修改。若要利用 D9900 ~ D9999 读取通道输入现在值，可利用 WPLSoft 或 FROM/TO 指令将平均次数 (CR#8 ~ CR#11) 设定为 1。

■ 调整 PT 转换特性曲线

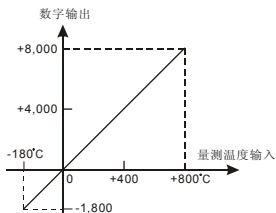
使用者可依实际应用需要来调整转换特性曲线，调整时以改变 Offset 值(CR#28~CR#31)。

Offset 定义：数位值偏移量。

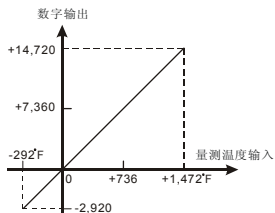
- 模式 0 ~ 模式 3 公式： 0.1°
- 模式 4 公式： $0.1\Omega = 300\Omega/3,000$

详细公式请参阅英文版页码 6 之定义，在此语言版本省略说明。

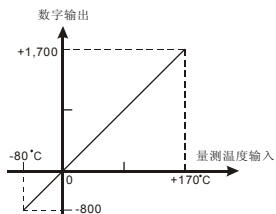
• 模式 0:



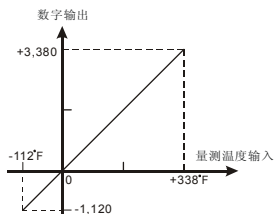
• 模式 2:



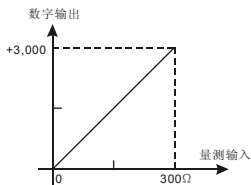
• 模式 1



• 模式 3



• 模式 4:



模式 0, 2 of CR#2 ~ CR#5	-180°C ~ 800°C (-1,800 ~ 8,000) -292°F ~ 1,472°F (-2,920 ~ 14,720)
模式 1, 3 of CR#2 ~ CR#5	-80°C ~ 170°C (-800 ~ 1,700) -112°F ~ 338°F (-1,120 ~ 3,380)
Offset (CR#28 ~ CR#31)	当温度 0° 时所对应之数位值偏移量
模式 4 of CR#2 ~ CR#5	0 ~ 300Ω (0 ~ 3000)
Offset (CR#28 ~ CR#31)	当 0Ω 时所对应之数位值偏移量