

DVP06XA-S DVP06XA-S2



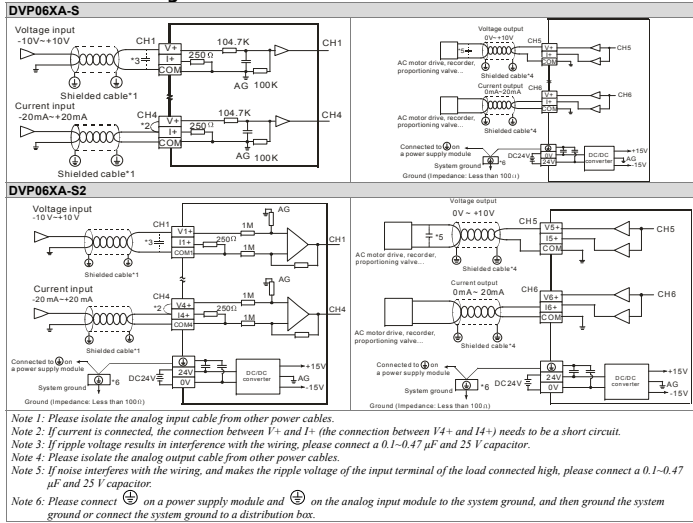
Instruction Sheet 安裝說明 安裝說明

Mixed Analog I/O Module

類比I/O混合模組

模拟I/O混合模块

External Wiring



Specifications

Mixed digital/analog (A/D) module	Voltage input	Current input
Power supply voltage	24VDC (20.4VDC ~ 28.8VDC) (-15% ~ +20%)	
Analog input channel	4 channels per module	
Analog input range	±10V	±20mA
Digital data range	±2,000	±1,000
Resolution	12 bits (1LSB=5mV)	11 bits (1LSB=20μA)
Input impedance (DVP06XA-S)	200KΩ	250Ω
Input impedance (DVP06XA-S2)	≥ 1MΩ	250Ω
Overall accuracy	±0.5% of full scale of 25°C (77°F). ±1% of full scale during 0 ~ 55°C (32 ~ 131°F).	
Response time	3ms × Number of channels	
Isolation method	DVP06XA-S: The analog circuit and the digital circuit are grounded together. There is no isolation. DVP06XA-S2: The analog circuit is isolated from the digital circuit by an optocoupler, but the analog channels are not isolated from one other.	
Absolute input range	±15V	±32mA
Digital data format	16-bit 2's complement	
Average function	Yes (CR#2 ~ CR#5 can be set and the range is K1 ~ K20)	
Self diagnostic function self detection	Upper bound and lower bound detection per channel	
Mixed digital/analog (D/A) module	Voltage output	Current output
Analog signal output channels	2 channel per module	
Analog output range	0 ~ 10V	0 ~ 20mA
Digital data range	0 ~ 4,000	0 ~ 4,000
Resolution	12 bits (1LSB=2.5mV)	12 bits (1LSB=5μA)
Output impedance	0.5Ω or lower	
Overall accuracy	±0.5% of full scale of 25°C (77°F). ±1% of full scale during 0 ~ 55°C (32 ~ 131°F).	
Response time	3ms × Number of channels	

Warning

EN DVP06XA-S/DVP06XA-S2 is an OPEN-TYPE device. It should be installed in a control cabinet free of airborne dust, humidity, electric shock and vibration. To prevent non-maintenance staff from operating DVP06XA-S/DVP06XA-S2, or to prevent an accident from damaging DVP06XA-S/DVP06XA-S2, the control cabinet in which DVP06XA-S/DVP06XA-S2 is installed should be equipped with a safeguard. For example, the control cabinet in which DVP06XA-S/DVP06XA-S2 is installed can be unlocked with a special tool or key.

EN DO NOT connect AC power to any I/O terminals, otherwise serious damage may occur. Please check all wiring again before DVP06XA-S/DVP06XA-S2 is powered up. After DVP06XA-S/DVP06XA-S2 is disconnected, DO NOT touch any terminals in a minute. Make sure that the ground terminal ⊕ on DVP06XA-S/DVP06XA-S2 is correctly grounded in order to prevent electromagnetic interference.

FR DVP06XA-S/DVP06XA-S2 est un module OUVERT. Il doit être installé que dans une enceinte protectrice (boîtier, armoire, etc.) saine, dépourvue de poussière, d'humidité, de vibrations et hors d'atteinte des chocs électriques. La protection doit éviter que les personnes non habilitées à la maintenance puissent accéder à l'appareil (par exemple, une clé ou un outil doivent être nécessaire pour ouvrir a protection).

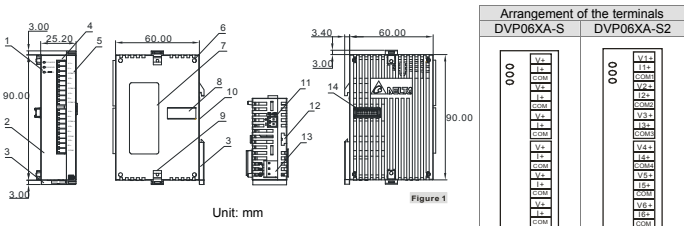
FR Ne pas appliquer la tension secteur sur les bornes d'entrées/Sorties, ou l'appareil DVP06XA-S/DVP06XA-S2 pourra être endommagé. Merci de vérifier encore une fois le câblage avant la mise sous tension du DVP06XA-S/DVP06XA-S2. Lors de la déconnection de l'appareil, ne pas toucher les connecteurs dans la minute suivante. Vérifier que la terre est bien reliée au connecteur de terre ⊕ afin d'éviter toute interférence électromagnétique.

Introduction

Model Explanation & Peripherals

- Thank you for choosing the Delta DVP series PLC. The analog input/output module DVP06XA-S/DVP06XA-S2 receives external 4-point analog signal input (voltage or current) and converts it into 12-bit digital signals. DVP06XA-S/DVP06XA-S2 receives two pieces of 12-bit digital data from a PLC, and converts the digital data into 2-point analog signal output (voltage or current). There are 49 CRs (control registers) in the module, and each register has 16 bits. A DVP series slim type PLC can read data from DVP06XA-S/DVP06XA-S2 or write data to DVP06XA-S/DVP06XA-S2 by means of the instruction FROM/TO.
- The user can select voltage or current input by wiring. Range of voltage input: ±10VDC (resolution: 5mV). Range of current input: ±20mA (resolution: 20μA).
- The user can also select voltage or current output by wiring. Range of voltage output: 0V ~ +10VDC (resolution: 2.5mV). Range of current output: 0mA ~ 20mA (resolution: 5μA).

Outline & Arrangement of the Terminals



- POWER_RUN and ERROR indicators
- Model name
- DIN rail clip
- I/O terminals
- I/O point indicators
- Mounting hole of the extension unit
- Nameplate
- Extension port
- Extension unit clip
- DIN rail groove (35mm)
- RS-485 communication port
- Mounting groove of the extension unit
- DC power input
- Extension port

CR#	RS-485 parameter address	Latched	Register name	b15	b14	b13	b12	b11	b10	b9	b8	b7	b6	b5	b4	b3	b2	b1	b0
				CH6	CH5	CH4	CH3	CH2	CH1										
#14	H40D5	× R	Present value of CH2 input signal																
#14	H40D6	× R	Present value of CH3 input signal																
#15	H40D7	× R	Present value of CH4 input signal																
#18	H40DA	○ RW	To adjust OFFSET value of CH1																
#19	H40DB	○ RW	To adjust OFFSET value of CH2																
#20	H40DC	○ RW	To adjust OFFSET value of CH3																
#21	H40DD	○ RW	To adjust OFFSET value of CH4																
#22	H40DE	○ RW	To adjust OFFSET value of CH5																
#23	H40DF	○ RW	To adjust OFFSET value of CH6																
#24	H40EB	○ RW	To adjust GAIN value of CH1																
#25	H40EC	○ RW	To adjust GAIN value of CH2																
#26	H40ED	○ RW	To adjust GAIN value of CH3																
#27	H40EE	○ RW	To adjust GAIN value of CH4																
#28	H40EA	○ RW	To adjust GAIN value of CH5																
#29	H40EA	○ RW	To adjust GAIN value of CH6																

CR#24-CR#29: If the value difference comes up small (within range), the output signal resolution is then slim and the variation is definitely larger. On the contrast, if the value difference exceeds the range, the output signal resolution becomes larger and the variation is definitely smaller.

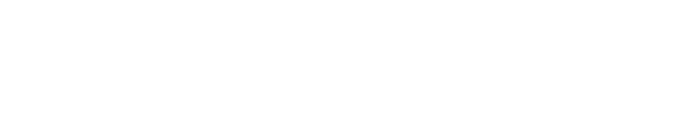
#30: H40E6. × R Error status. Data register stores the error status, see error code chart for details.

CR#30 is the error code. Please refer to the chart below.

Error description	Value	b15	b14	b13	b12	b11	b10	b9	b8	b7	b6	b5	b4	b3	b2	b1	b0
Abnormal power	K1 (H'1)	0	0	0	0	0	0	0	0	0	0	0	0	0	0	0	1
The D/A output exceeds the range.	K2 (H'2)	0	0	0	0	0	0	0	0	0	0	0	0	0	0	0	1
Mode error	K4 (H'4)	0	0	0	0	0	0	0	0	0	0	0	0	0	0	1	0
Offset/gain error	K8 (H'8)	0	0	0	0	0	0	0	0	0	0	0	0	0	1	0	0
Hardware malfunction	K16 (H'10)	0	0	0	0	0	0	0	0	0	0	0	0	1	0	0	0
Abnormal digital value	K32 (H'20)	0	0	0	0	0	0	0	0	0	0	0	0	0	0	0	0
Incorrect number of values averaged	K64 (H'40)	0	0	0	0	0	0	0	0	0	0	0	0	0	0	0	0
Instruction error	K128 (H'80)	0	0	0	0	0	0	0	0	0	0	0	0	0	0	0	0
The input received by CH1 is out of the range.	K256 (H'100)	0	0	0	0	0	0	0	0	0	0	0	0	0	0	0	0
The input received by CH2 is out of the range.	K512 (H'200)	0	0	0	0	0	0	0	0	0	0	0	0	0	0	0	0
The input received by CH3 is out of the range.	K1024 (H'400)	0	0	0	0	0	0	0	0	0	0	0	0	0	0	0	0
The input received by CH4 is out of the range.	K2048 (H'800)	0	0	0	0	0	0	0	0	0	0	0	0	0	0	0	0
Note: Each error code corresponds to a bit (b0 ~ b15). Two or more errors may happen at the same time. 0 means there is an error, and 1 means there is no error.																	

Example: If the digital input exceeds 4,000, the error K2 will occur. If the analog output exceeds 10V, the errors K2 and K32 will occur. (A/D does not support displaying the error K2.)

#31	H'40E7	○ RW	Communication address setting	RS-485 communication address. Setting range is K1 ~ K254 and factory setting is K1.															
#32	H'40E8	○ RW	Communication baud rate setting	Communication baud rate (4,800/9,600/19,200/38,400/57,600/115,200 bps). For ASCII mode, data format is 7 bits, even, 1 stop bit (7, E, 1). For RTU mode, data format is 8 bits, even, 1 stop bit (8, E, 1). b0: 4,800 bps (bit/sec); b1: 9,600 bps (bit/sec) (factory setting); b2: 19,200 bps (bit/sec); b3: 38,400 bps (bit/sec); b4: 57,600 bps (bit/sec); b5: 115,200 bps (bit/sec); b6 ~ b13: reserved; b14: switch between low bit and high bit of CRC code (only for RTU mode); b15: RTU mode. Example: Setting of CH1 1. When b0=0, user can set OFFSET and GAIN value of CH1 (CR#18, CR#24). When b0=1, inhibit user to adjust OFFSET and GAIN value of CH1 (CR#18, CR#24). 2. b1 means if characteristic register is latched. b1=0 (factory setting, latched), b1=1 (not latched). 3. b2: Set to 1 and PLC will be reset to factory settings. The setting of CH5 ~ CH6, give CH5 setting for example (b13, b12): 00: can be adjusted, latched; 01: can be adjusted, non-latched; 10: inhibit adjust; 11: reset to factory settings and clear b12, b13 to 0.															
#33	H'40E9	○ RW	Reset to factory setting and set characteristics adjustable priority	1. When b0=0, user can set OFFSET and GAIN value of CH1 (CR#18, CR#24). When b0=1, inhibit user to adjust OFFSET and GAIN value of CH1 (CR#18, CR#24). 2. b1 means if characteristic register is latched. b1=0 (factory setting, latched), b1=1 (not latched). 3. b2: Set to 1 and PLC will be reset to factory settings. The setting of CH5 ~ CH6, give CH5 setting for example (b13, b12): 00: can be adjusted, latched; 01: can be adjusted, non-latched; 10: inhibit adjust; 11: reset to factory settings and clear b12, b13 to 0.															



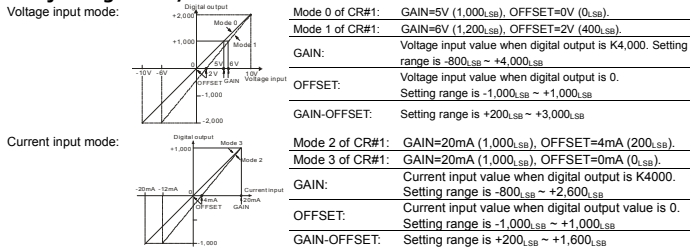
CR#	RS-485 parameter address	Latched	Register name	b15	b14	b13	b12	b11	b10	b9	b8	b7	b6	b5	b4	b3	b2	b1	b0
				CH6	CH5	CH4	CH3	CH2	CH1										
#34	H'40EA	○ R	Software version	Display software version in hexadecimal. Example: H'010A=version 1.0A.															
				#35 ~ #48 System used															

Symbols: ○ means latched. R means can read data by using FROM instruction or RS-485. × means non-latched. W means can write data by using TO instruction or RS-485.

※ The corresponding parameters address H'40C8 ~ H'40EA of CR#0 ~ CR#34 will allow user to read/write data via RS-485. Function code: 03H - read data from register. 06H - write one word into register. 10H - write multiple words into register.

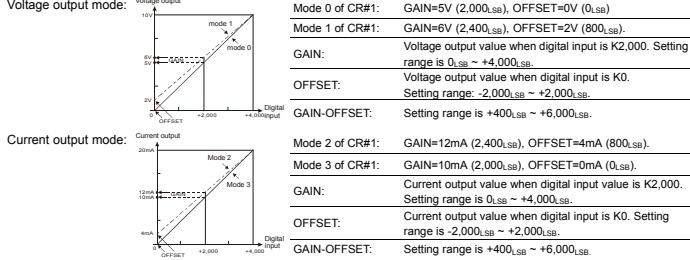
Analog/Digital Curves

Adjusting the A/D Conversion Curves of CH1 ~ CH4



Use the chart above to adjust A/D conversion characteristic curve of voltage input mode and current input mode. Users can adjust conversion characteristic curve by changing OFFSET values (CR#18-CR#21) and GAIN values (CR#24-CR#27) according to application.

Adjusting the D/A Conversion Curves of CH5 ~ CH6



Use the chart above to adjust D/A conversion characteristic curve of voltage output mode and current output mode. Users can adjust conversion characteristic curve by changing OFFSET values (CR#14-CR#15) and GAIN values (CR#18-CR#19) according to application.

注意事項

- 請在使用之前，詳細閱讀本使用說明書。
- 請勿在上電時觸摸任何端子。實施配線，務必關閉電源。
- 本機為開放型 (OPEN TYPE) 機殼，因此使用者使用本機時，必須將之安裝於具防護、防潮及免於電擊/衝擊意外之外殼配線箱內，另必須具備保護措施 (如：特殊之工具或鑰匙才可打開) 防止非維護人員操作或意外擊壞本機，造成危險及損壞。
- 交流輸入電源不可連接於輸入信號輸出端，否則可能造成嚴重的損壞，因此請在上電之前再次確認電源配線。
- 輸入電源切斷後，一分鐘之內，請勿觸摸內部電路。
- 本體上之接地端子 ⊕ 務必正確的接地，可提高產品抗雜訊能力。

產品簡介

說明及週邊裝置

- 感謝您採用台達 DVP 系列產品。DVP06XA-S/DVP06XA-S2 類比輸入/輸出混合模組包含可接受外部 4 點類比信號輸入 (電壓或電流皆可)，將之轉換成 12 位元之數位信號，及類比信號輸出部份接受來自 PLC 主機的 2 組 12 位元數位資料，再將數位資料轉換為 2 點類比信號輸出 (電壓/電流皆可) 模組內具有 49 個 CR (Control Register) 暫存器，每個暫存器有 16 bits，透過 DVP 薄型系列 (Slim type) 主機程式以指令 FROM/TO 來寫入/讀出暫存器內之資料。
- 類比信號輸入部份使用者可經由配線選擇電壓輸入或電流輸入，電壓輸入範圍 ±10VDC (解析度為 5mV)，電流輸入範圍 ±20mA (解析度為 20μA)。
- 類比信號輸出部份使用者可經由配線選擇電壓輸出或電流輸出，電壓輸出範圍 0V ~ +10VDC (解析度為 2.5mV)，電流輸出範圍 0mA ~ 20mA (解析度為 5μA)。

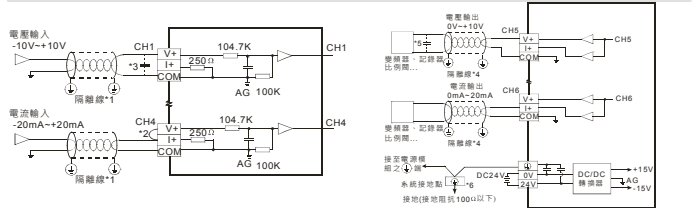
產品各部介紹及端子配置

產品各部介紹請參考英文版之 Figure 1 (尺寸單位: mm)。

端子配置	
DVP06XA-S	DVP06XA-S2
1. 電源、錯誤及運行指示燈	8. 擴充機/擴充模組連接口
2. 機種型號	9. 擴充機/擴充模組固定扣
3. DIN 軌固定扣	10. DIN 軌槽 (35mm)
4. 端子	11. RS-485 通訊口
5. 端子配置	12. 擴充機/擴充模組固定槽
6. 擴充機/擴充模組定位孔	13. 電源輸入口
7. 銘牌	14. 擴充機/擴充模組連接口

外部配線

DVP06XA-S



註 1: 類比輸入請與其他電源線隔離。
註 2: 如果連接電流信號時，V+ 及 I+ (V+ 及 I+) 端子請務必短路。
註 3: 如果輸入電壓有雜波造成配線受雜訊干擾時請連接 0.1 ~ 0.47μF 25V 之電容。
註 4: 類比輸出請與其他電源線隔離。
註 5: 如果配線受雜訊干擾，造成負載之輸出端過渡大電，請連接 0.1 ~ 0.47μF

保護	DVP06XA-S2 類比與數位端使用光耦合器隔離，類比通道間未隔離。 電壓輸出有短路保護但須注意長時間短路仍有可能造成內部線路損壞，電流輸出可開路。 有，包含 ASCII/RTU 模式，預設通訊格式為 9600, 7, E, 1, ASCII。詳細通訊格式請參考 CR#32 說明。
通訊模式 (RS-485)	備註 1：當與 PLC 主機串接時，RS-485 通訊無法使用。 備註 2：其通訊格式只可採用 RS-485 通訊修改，無法由主機連接模組方式，下達 TO 指令修改，詳細內容請參考 DVP 程式編寫手冊之附錄“模組通訊設定”篇。
與 DVP-PLC 主機串接說明	模組編號以靠近主機的順序自動編號由 0 到 7，最大可連接 8 台且不占用數位 I/O 點數。

■其他規格

電源規格	
額定最大消耗功率	直流 24VDC (20.4VDC ~ 28.8VDC) (-15% ~ +20%) · 2W · 由外部電源供應。
環境規格	
操作/儲存環境	操作：0°C ~ 55°C (溫度) · 5~ 95% (濕度) · 污染等級 2； 儲存：-25°C ~ 70°C (溫度) · 5 ~ 95% (濕度)
耐振動/衝擊	國際標準規範 IEC 61131-2 · IEC 68-2-6 (TEST Fc) IEC 61131-2 & IEC 68-2-27 (TEST Ea)

⑥ 控制暫存器 CR

CR 編號	RS-485 參數字址	保持型	暫存器名稱	b15	b14	b13	b12	b11	b10	b9	b8	b7	b6	b5	b4	b3	b2	b1	b0
#0	H40C8	○	R	機種型號	系統內定，資料長度 8 位元 (b7 ~ b0) · DVP06XA-S 機種編碼= H'CC · DVP06XA-S2 機種編碼= H'D4。														
#1	H40C9	○	R/W	輸入模式設定	輸入模式設定 (CH1 ~ CH4)： 模式 0：電壓輸入模式 (-10V ~ +10V) 模式 1：電壓輸入模式 (-6V ~ +10V) 模式 2：電流輸入模式 (-12mA ~ +20mA) 模式 3：電流輸入模式 (-20mA ~ +20mA) 模式 7：遮斷關閉 (僅適用 DVP06XA-S2 機種) 輸出模式設定 (CH5 ~ CH6)： 模式 0：電壓輸出模式 (0V ~ 10V) · 模式 1：電壓輸出模式 (2V ~ 10V) · 模式 2：電流輸出模式 (4mA ~ 20mA) · 模式 3：電流輸出模式 (0mA ~ 20mA)														

CR#1：b0 ~ b11 內容值用來設定類比信號輸入 (AD) 部份四個通道的工作模式，每個通道各有四種模式，可獨立設定。例如要將 CH1 ~ CH4 分別輸入設定為 CH1：模式 0 (b2 ~ b0=000)；CH2：模式 1 (b5 ~ b3=001)；CH3：模式 2 (b8 ~ b6=010)；CH4：模式 3 (b11 ~ b9=011) 時，須將 b0 ~ b11 設為 H'688 · b12 ~ b15 內容值用來設定類比信號輸出 (DA) 部份兩個通道的工作模式，每各通道各有四種模式，可獨立設定。例如要將 CH5 ~ CH6 分別輸出設定為 CH5：模式 2 (b13 ~ b12=10)；CH6：模式 1 (b15 ~ b14=01)；須將 b12 ~ b15 設為 H'6，出廠設定值為 H'000。

#2	H40CA	○	R/W	CH1 平均次數	通過 CH1 ~ CH4 輸入信號的平均次數設定，可設定範圍 K1 ~ K20 · 出廠設定值為 K10。														
#3	H40CB	○	R/W	CH2 平均次數	請注意寫入平均次數設定於 CR#2 ~ CR#5 只須寫入一次，若一直寫會造成無法取得平均值。														
#4	H40CC	○	R/W	CH3 平均次數	通過 CH1 ~ CH4 輸入信號平均值顯示。 假設平均次數設定為 10，即每累計 10 次通過 CH1 ~ CH4 輸入信號時取一次平均。														
#5	H40CD	○	R/W	CH4 平均次數	通過 CH5 ~ CH6 輸出數值，可設定範圍 K0 ~ K4,000 · 出廠設定值為 K0 · 單位為 LSB。														
#6	H40CE	x	R	CH1 輸入信號平均值	通過 CH1 ~ CH4 輸入信號現在值														
#7	H40CF	x	R	CH2 輸入信號平均值	通過 CH1 ~ CH4 輸入信號現在值														
#8	H40D0	x	R	CH3 輸入信號平均值	通過 CH1 ~ CH4 輸入信號現在值														
#9	H40D1	x	R	CH4 輸入信號平均值	通過 CH1 ~ CH4 輸入信號現在值														
#10	H40D2	x	R/W	CH5 輸出數值	通過 CH1 ~ CH4 輸入信號現在值														
#11	H40D3	x	R/W	CH6 輸出數值	通過 CH1 ~ CH4 輸入信號現在值														
#12	H40D4	x	R	CH1 輸入信號現在值	通過 CH1 ~ CH4 輸入信號現在值														
#13	H40D5	x	R	CH2 輸入信號現在值	通過 CH1 ~ CH4 輸入信號現在值														
#14	H40D6	x	R	CH3 輸入信號現在值	通過 CH1 ~ CH4 輸入信號現在值														
#15	H40D7	x	R	CH4 輸入信號現在值	通過 CH1 ~ CH4 輸入信號現在值														
#18	H40DA	○	R/W	CH1 微調 OFFSET 值	通過 CH1 ~ CH4 訊號的 OFFSET 設定，出廠設定值為 K0 · 單位為 LSB。														
#19	H40DB	○	R/W	CH2 微調 OFFSET 值	電壓輸入時：可設定範圍 K-1,000 _{LSB} ~ K1,000 _{LSB} 電流輸入時：可設定範圍 K-1,000 _{LSB} ~ K1,000 _{LSB}														
#20	H40DC	○	R/W	CH3 微調 OFFSET 值	通過 CH5 ~ CH6 訊號的 OFFSET 設定，可設定範圍 K-2,000 ~ K2,000 · 出廠設定值為 K0 · 單位為 LSB。														
#21	H40DD	○	R/W	CH4 微調 OFFSET 值															
#22	H40DE	○	R/W	CH5 微調 OFFSET 值															
#23	H40DF	○	R/W	CH6 微調 OFFSET 值															

CR 編號	RS-485 參數字址	保持型	暫存器名稱	b15	b14	b13	b12	b11	b10	b9	b8	b7	b6	b5	b4	b3	b2	b1	b0
#24	H40E0	○	R/W	CH1 微調 GAIN 值	通過 CH1 ~ CH4 訊號的 GAIN 設定，出廠設定值為 K1,000 · 單位為 LSB。														
#25	H40E1	○	R/W	CH2 微調 GAIN 值	電壓輸入時：可設定範圍 K-800 _{LSB} ~ K4,000 _{LSB} 電流輸入時：可設定範圍 K-800 _{LSB} ~ K2,600 _{LSB}														
#26	H40E2	○	R/W	CH3 微調 GAIN 值															
#27	H40E3	○	R/W	CH4 微調 GAIN 值															

CR#24~CR27：需特別注意 GAIN 值，OFFSET 值=+200_{LSB} ~ +3,000_{LSB} (電壓) 或 +200_{LSB} ~ +1,600_{LSB} (電流)，當此值較小時 (急斜線)，對於輸入信號之解析度較粗，數位值可做較大的變化，當此值較大時 (緩斜線)，對於輸入信號之解析度較粗，數位值可做較小的變化。

#28 H40E4 ○ R/W CH5 微調 GAIN 值 通過 CH5 ~ CH6 訊號的 GAIN 設定，可設定範圍 K0 ~ K4,000，出廠設定值為 K2,000。

#29 H40E5 ○ R/W CH6 微調 GAIN 值 通過 CH5 ~ CH6 訊號的 GAIN 設定，可設定範圍 K0 ~ K4,000，出廠設定值為 K2,000。

CR#28~CR29：需特別注意 GAIN 值，OFFSET 值=+400_{LSB} ~ +6,000_{LSB} (電壓或電流)，當此值較小時 (急斜線)，對於輸出信號之解析度較粗，數位值變化較大，當此值較大時 (緩斜線)，對於輸出信號之解析度較粗，數位值變化較小。

#30 H40E6 x R 錯誤狀態 儲存所有錯誤狀態的資料暫存器，詳細內容請參照錯誤信息表。

CR#30：錯誤狀態值請參照錯誤狀態表：

錯誤狀態	內容值	b15~b12	b11	b10	b9	b8	b7	b6	b5	b4	b3	b2	b1	b0
電源異常	K1 (H'1)	0	0	0	0	0	0	0	0	0	0	0	0	1
刻度超過	K2 (H'2)	0	0	0	0	0	0	0	0	0	0	0	0	1
模式設定錯誤	K4 (H'4)	0	0	0	0	0	0	0	0	0	0	0	1	0
OIG 錯誤	K8 (H'8)	0	0	0	0	0	0	0	0	0	1	0	0	0
硬體故障	K16 (H'10)	0	0	0	0	0	0	0	0	1	0	0	0	0
變換異常	K32 (H'20)	0	0	0	0	0	0	1	0	0	0	0	0	0
平均次數設定錯誤	K64 (H'40)	0	0	0	0	0	1	0	0	0	0	0	0	0
指令錯誤	K128 (H'80)	0	0	0	0	1	0	0	0	0	0	0	0	0
通道 1 超出範圍	K256 (H'100)	0	0	0	1	0	0	0	0	0	0	0	0	0
通道 2 超出範圍	K512 (H'200)	0	0	1	0	0	0	0	0	0	0	0	0	0
通道 3 超出範圍	K1024 (H'400)	0	1	0	0	0	0	0	0	0	0	0	0	0
通道 4 超出範圍	K2048 (H'800)	1	0	0	0	0	0	0	0	0	0	0	0	0

註：每個錯誤狀態由相對應之位元 b0 ~ b11 決定，有可能會同時產生兩個以上之錯誤狀態，0 代表正常無錯誤，1 代表有錯誤狀態產生。

例：當數位輸入超過 4,000 時會顯示刻度超過 (K2) 錯誤；當類比輸出超過 10V 時，會同時顯示變換異常 (K32) 及刻度超過 (K2) 的錯誤狀態。(A/D 不支持顯示刻度超過錯誤)

#31	H40E7	○	R/W	通訊址設定	設定 RS-485 通訊位址，設定範圍 01 ~ 254，出廠設定值為 K1。設定通訊速率，共有 4,800 / 9,600 / 19,200 bps / 38,400 bps / 57,600 bps / 115,200 bps 六種，ASCII 模式資料格式固定為 7 bits、偶位元、1 stop bit (7 · E · 1)，RTU 模式資料格式固定為 8 bits、偶位元、1 stop bit (8 · E · 1)。														
#32	H40E8	○	R/W	通訊速率 (Baud rate) 設定	B0：4,800 bps (位元/秒) B1：9,600 bps (位元/秒) (出廠設定值) B2：19,200 bps (位元/秒) B3：38,400 bps (位元/秒) B4：57,600 bps (位元/秒) B5：115,200 bps (位元/秒) B6 ~ b13：保留 B14：CRC 檢查碼高低位交換 (僅 RTU 模式有效) b15：ASCII/RTU 模式切換														
#33	H40E9	○	R/W	恢復出廠設定及設定特性微調權限	CH1 ~ CH4 以 CH1 設定來說明： 1. 當 b0 為 0 時，可由使用者設定 CH1 的特性微調 CR#18 · CR#24，當 b0 為 1 時，禁止使用者調整 CH1 特性微調 CR#18 · CR#24。 2. b1 代表是否特性微調暫存器為停電保持，b1=0 (出廠預設值，要停電保持)，b1=1 (非停電保持)。 3. b2 設定為 1 時，所有設定值將回復為原廠設定值。 CH5 ~ CH6 以 CH5 設定來說明 (b13 · b12)： 00：可微調，停電保持；01：可微調，不停電保持。														

CR 編號	RS-485 參數字址	保持型	暫存器名稱	b15	b14	b13	b12	b11	b10	b9	b8	b7	b6	b5	b4	b3	b2	b1	b0
CR#33				10：禁止微調，11：回復為原廠設定值，並將 b13 · b12 清為 0。															
#34	H40EA	○	R	系統版本	16 進制，顯示目前系統版本，如 1.0A 則 H'010A。														
#35	#4#8			#35 ~ #48	系統內部使用														

符號定義：○ 表示為停電保持型，R 表示為可使用 FROM 指令讀取資料，或利用 RS-485 通訊讀取資料，x 表示為非停電保持型，W 表示為可使用 TO 指令寫入資料，或利用 RS-485 通訊寫入資料。LSB (Least Significant Bit) 最低有效位元值：1.電壓輸入：1_{LSB}=10V/2,000=5mV，2.電流輸入：1_{LSB}=20mA/4,000=5µA，1.電壓輸出：1_{LSB}=10V/4,000=2.5mV，2.電流輸出：1_{LSB}=20mA/4,000=5µA。

※ CR#0 ~ CR#34：對應之參數字址 H'40C8 ~ H'40EA 可提供使用者利用 RS-485 通訊來讀寫資料。

功能碼 (Function)：03H 讀出暫存器資料 · 06H 寫入一個 word 資料至暫存器 · 10H 寫入多筆 words 資料至暫存器。

④ 類比數位特性曲線

■ CH1 ~ CH4 調整 A/D 轉換特性曲線說明

電壓輸入模式：

CR#1 之模式 0：GAIN=5V (1,000_{LSB}) · OFFSET=0V (0_{LSB}) · CR#1 之模式 1：GAIN=6V (1,200_{LSB}) · OFFSET=2V (400_{LSB}) · GAIN：當數位輸出值為 1,000 時的電壓輸入值 · 設定範圍 -800_{LSB} ~ +4,000_{LSB} · OFFSET：當數位輸出值為 0 時的電壓輸入值 · 設定範圍 -1,000_{LSB} ~ +1,000_{LSB} ·

GAIN-OFFSET：範圍須在 +200_{LSB} ~ +3,000_{LSB} 之間。

電流輸入模式：	CR#1 之模式 2：GAIN=20mA (1,000 _{LSB}) · OFFSET=4mA (200 _{LSB}) · CR#1 之模式 3：GAIN=20mA (1,000 _{LSB}) · OFFSET=0mA (0 _{LSB}) · GAIN：當數位輸出值為+1000 時的電流輸入值 · 範圍設定 -800 _{LSB} ~ +2,600 _{LSB} · OFFSET：當數位輸出值為 0 時的電流輸入值 · 範圍設定 -1,000 _{LSB} ~ +1,000 _{LSB} ·
GAIN-OFFSET：範圍須在 +200 _{LSB} ~ +1,600 _{LSB} 之間。	

上列表電壓輸入模式與電流輸入模式之 A/D 轉換特性曲線，使用者可依實際應用需要來調整轉換特性曲線，調整時以改變 OFFSET 值 (CR#18 ~ CR#21) 及 GAIN 值 (CR#24 ~ CR#27) 來進行。

■ CH5 ~ CH6 調整 D/A 轉換特性曲線說明

電壓輸出模式：

CR#1 之模式 0：GAIN=5V (2,000_{LSB}) · OFFSET=0V (0_{LSB}) · CR#1 之模式 1：GAIN=6V (2,400_{LSB}) · OFFSET=2V (800_{LSB}) · GAIN：當數位輸入值為 K2,000 時的電壓輸出值 · 設定範圍 0_{LSB} ~ +4,000_{LSB} · OFFSET：當數位輸入值為 K0 時的電壓輸出值 · 設定範圍 -2,000_{LSB} ~ +2,000_{LSB} ·

GAIN-OFFSET：範圍須在 +400_{LSB} ~ +6,000_{LSB} 之間。

電流輸出模式：	CR#1 之模式 2：GAIN=12mA (2,400 _{LSB}) · OFFSET=4mA (800 _{LSB}) · CR#1 之模式 3：GAIN=10mA (2,000 _{LSB}) · OFFSET=0mA (0 _{LSB}) · GAIN：當數位輸入值為 K2000 時的電流輸出值 · 設定範圍 0 _{LSB} ~ +4,000 _{LSB} · OFFSET：當數位輸入值為 K0 時的電流輸出值 · 設定範圍 -2,000 _{LSB} ~ +2,000 _{LSB} ·
GAIN-OFFSET：範圍須在 +400 _{LSB} ~ +6,000 _{LSB} 之間。	

上列表電壓輸出模式與電流輸出模式之 D/A 轉換特性曲線，使用者可依實際應用需要來調整轉換特性曲線，調整時以改變 OFFSET 值 (CR#14 ~ CR#15) 及 GAIN 值 (CR#18 ~ CR#19) 來進行。

CR 編號	RS-485 參數字址	保持型	暫存器名稱	b15	b14	b13	b12	b11	b10	b9	b8	b7	b6	b5	b4	b3	b2	b1	b0
#24	H40E0	○	R/W	CH1 微調 GAIN 值	通過 CH1 ~ CH4 訊號的 GAIN 設定，出廠設定值為 K1,000 · 單位為 LSB。														
#25	H40E1	○	R/W	CH2 微調 GAIN 值	電壓輸入時：可設定範圍 K-800 _{LSB} ~ K4,000 _{LSB} 電流輸入時：可設定範圍 K-800 _{LSB} ~ K2,600 _{LSB}														
#26	H40E2	○	R/W	CH3 微調 GAIN 值															
#27	H40E3	○	R/W	CH4 微調 GAIN 值															

CR#24~CR27：需特別注意 GAIN 值，OFFSET 值=+200_{LSB} ~ +3,000_{LSB} (電壓) 或 +200_{LSB} ~ +1,600_{LSB} (電流)，當此值較小時 (急斜線)，對於輸入信號之解析度較粗，數位值可做較大的變化，當此值較大時 (緩斜線)，對於輸入信號之解析度較粗，數位值可做較小的變化。

#28 H40E4 ○ R/W CH5 微調 GAIN 值 通過 CH5 ~ CH6 訊號的 GAIN 設定，可設定範圍 K0 ~ K4,000，出廠設定值為 K2,000。

#29 H40E5 ○ R/W CH6 微調 GAIN 值 通過 CH5 ~ CH6 訊號的 GAIN 設定，可設定範圍 K0 ~ K4,000，出廠設定值為 K2,000。

① 产品简介

■ 说明及周边装置

● 谢谢您采用台达 DVP 系列产品 ·DVP06XA-S/DVP06XA-S2 模拟输入/输出混合模块包含可接受外部 4 点模拟信号输入 (电压或电流皆可)，将之转换为 12 位元的数字信号，及模拟信号输出部份接受来自 PLC 主机的 2 组 12 位元数字数据，再将数字数据转换为 2 点模拟信号输出 (电压/电流皆可) 模块内共有 49 个 CR (Control Register) 寄存器，每个寄存器有 16 bits，透过 DVP 薄型系列 (Slim type) 主机程序以指令 FROM/TO 来读写模块内的数据。

● 模拟信号输入部份使用者可由布线选择电压输入或电流输入，电压输入范围 ±10VDC (解析度为 5mV)，电流输入范围 ±20mA (解析度为 20µA)。

● 模拟信号输出部份使用者可由布线选择电压输出或电流输出，电压输出范围 0V ~ +10VDC (解析度为 2.5mV)，电流输出范围 0mA ~ 20mA (解析度为 5µA)。

■ 产品各部份介绍及端子配置

产品各部份介绍请参考英文版之 Figure 1 (尺寸单位：mm)。

端子配置	
DVP06XA-S	DVP06XA-S2
1. 电源、错误及运行指示灯	8. 扩充机/扩充模块连接接口
2. 机种型号	9. 扩充机/扩充模块固定扣
3. DIN 巩固扣	10. DIN 轨槽 (35mm)
4. 端子	11. RS-485 通讯口
5. 端子配置	12. 扩充机/扩充模块固定槽
6. 扩充机/扩充模块定位孔	13. 电源输入口
7. 铭牌	14. 扩充机/扩充模块连接接口

■ 外部配线

--	--

注 1：模拟输入请