



High Color • Motion Inside •
User-Friendly HMI Products

No.18, Xinglong Rd., Taoyuan City
33068, Taiwan

HMC07-N4

Instruction Sheet

(1) Preface

Thank you for purchasing HMC07-N4. This instruction sheet provides for some related information of HMC07-N4 H series. Before using the product, please read through this manual carefully in order to ensure the correct use of the product. In addition, please place this manual safely for quick reference whenever is needed. Please follow the rules below if you have not finished reading this manual yet.

- Install the product in a clean and dry location free from corrosive and inflammable gases or liquids.
- Ensure that all wiring instructions and recommendations are followed.
- Ensure that HMI is correctly connected to the ground. The grounding method must comply with the national electrical standard (Please refer to NFPA 70: National Electrical Code, 2005 Ed.).
- Do not modify the wiring when power is applied to HMI.
- Do not touch the power supply during operation. Otherwise, it may cause electric shock.

If you have any enquiry during operation, please contact our local distributors or Delta sales representatives.

The content of this instruction sheet may be revised without prior notice. Please consult our distributors or download the latest version at <http://www.delta.com.tw/ia>.

(2) Safety Precautions

Carefully note and observe the following safety precautions during inspecting, installation, operating, maintenance and troubleshooting.

Installation



- Comply with instruction mentioned in this instruction sheet for installation. Otherwise it may damage the equipment.
- Do not expose the product to the environment which containing water, corrosive gas, inflammable gas. Or it may result in electric shock, fire, or explosion.
- Do not install the product in a location where temperatures will exceed specification for the HMI. Failure to observe this caution may result in abnormal operation or damage to the product. Please refer to the specifications that listed on the second page.
- This product has the approval of KCC Class A, which is for commercial or industrial use only. Home use product is classified as KCC Class B.
- Do not place this product where that may result in personal injury, equipment damage, or cause emergency stop.

Wiring



- Connect the ground terminals to class-3 ground system (Ground resistance should not exceed 100 Ω). Improper grounding may result in communication error, electric shock or fire.
- Do not connect to other wire rods to extend the cable length. Or it may cause poor communication or malfunction.

Operation



- When designing HMI programs, if the interface is not programmed well, it may cause the abnormal operation. Therefore, in order to prevent personal injury or equipment damage, make sure that the communication error caused by the interface, controller or equipment would not lead to the malfunction of the product.
- Please backup the screen data and HMI programs in case the data is lost.
- When not in use, please place the HMI at a flat surface or use the hook on the back to hang it properly to avoid risks of falling or crash.



- Do not modify the wiring during operation. Otherwise it may result in electric shock or personal injury.
- Never use a sharp object to touch or hit the screen as doing this may damage the screen and cause malfunction of HMI.

Maintenance and Inspection



- Do not touch any internal parts of the HMI as this may damage the product or cause electric shock.
- Wait at least 10 minutes after the power is removed before touching any HMI terminals or performing any wiring and/or inspection. Or the residual voltage may cause electric shock.

Wiring Method



- The voltage applied shall not exceed specification for the HMI. Failure to observe this caution may result in electric shock or fire.
- If any cable is forced removed, please make sure to check the connection again before resuming the operation.

Communication Wiring



- Comply with communication wiring specification for wiring.
- To avoid noise and interference, the communication cable, all power cables, and motor power cable should be placed in separate conduits.

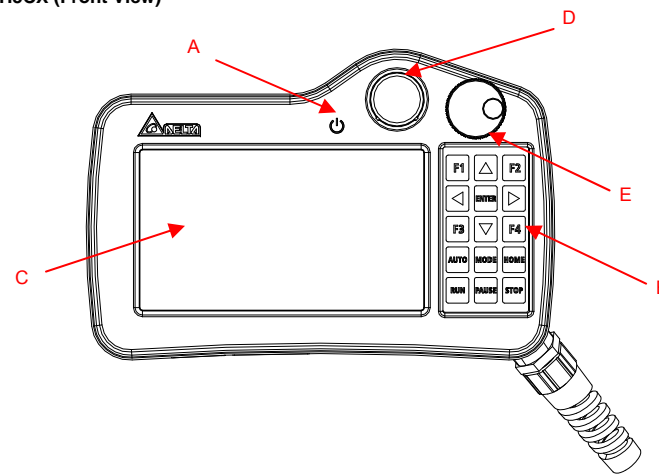
(3) Model Explanation

HMC	07	-	N	4	11	H	5	C	5
(1)	(2)		(3)	(4)	(5)	(6)	(7)	(8)	(9)

(1)	Product Name	HMC: HMI with Controller															
(2)	LCM Size	07 : 7.0" TFT															
(3)	Type	N: General type															
(4)	Display Specification	4: WVGA (800x480)															
(5)	Version number	10, 11															
(6)	Series	H: Hand-held															
(7)	External control interface (Bus)	5: DMCNET															
(8)	External Device	<table border="1"> <tr> <th>Code</th> <th>Device</th> <th>Handwheel</th> <th>SD</th> <th>SD+USB</th> </tr> <tr> <td>2</td> <td></td> <td></td> <td></td> <td>•</td> </tr> <tr> <td>C</td> <td></td> <td>•</td> <td>•</td> <td></td> </tr> </table>	Code	Device	Handwheel	SD	SD+USB	2				•	C		•	•	
Code	Device	Handwheel	SD	SD+USB													
2				•													
C		•	•														
(9)	Cable Length	5: 5 m	A: 10 m														

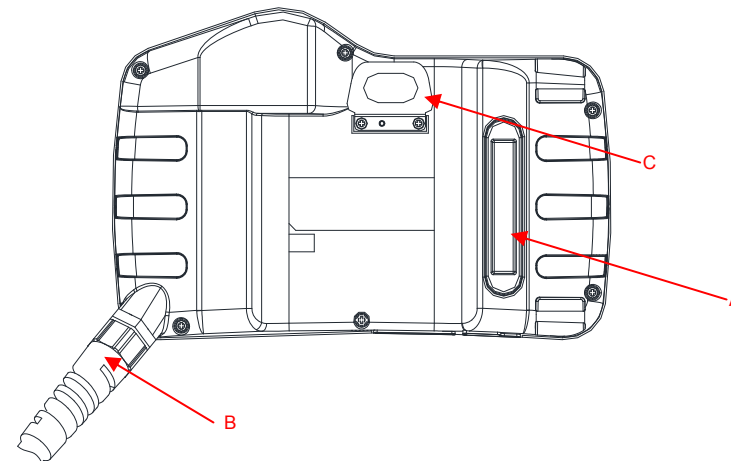
(4) Parts Names

HMC07-N411H5CX (Front View)



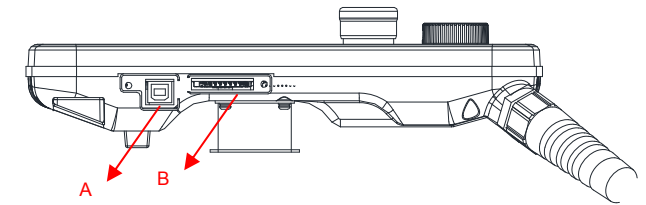
A	LED Power Indicator	B	Function Keys
C	Touch Screen / Display	D	Emergency Stop
E	Handwheel		

HMC07-N411H5CX (Rear View)



A	3-Position Operation Switch
B	Cable
C	Hook

HMC07-N411H5CX (Bottom View)



A	USB Slave	B	SD Card
---	-----------	---	---------

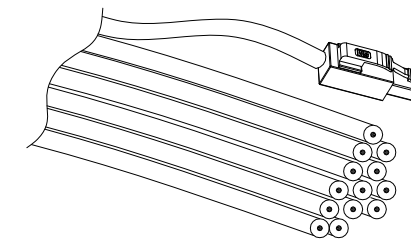
(5) Ambient Conditions of Installation and Storage

The product should be kept in the shipping carton before installation. In order to retain the warranty coverage, the HMI should be stored properly when it is not used for an extended period of time. Some storage suggestions are:

- Store in a clean and dry location
- Store within an ambient temperature range of -10°C to +60°C (-14°F to 140°F).
- Store within a relative humidity range of 10% to 90% and in a non-condensing environment.
- Do not store the HMI in a place subjected to corrosive gases and liquids.
- Correctly pack and place the product on a solid and durable surface.
- The ambient conditions of installation should NOT include: over-heat device; water drop, vapor, dust and oily dust; corrosive and inflammable gas and liquid; airborne dust and metal particles; interference of electromagnetic noise; and should have solid foundation and no vibration.

(6) Wiring Method

Wire of HMC07-N4



Cable Definition

Color of Skinned Wire	Function
White / Purple	Emergency Stop 1 – NC(B)
White / Green	Emergency Stop 1 – NC(B)
Blue	Emergency Stop 2 – NC(B)
White / Blue	Emergency Stop 2 – NC(B)
Yellow	RS-485 (+)
White / Yellow	RS-485 (-)
White / Black	Grounding for Communication
Brown	Grounding for Communication
White / Brown	Grounding for Communication
Red	DC 24V
Black	0V
White	FGND (Power ground)
White & Red	N/A
RJ-45 (Blue)	DMCNET

Note	Note
<p>Correctly connect to the remote module or ASDA series servo drive according to the recommended direction of RJ-45.</p>	<p>Leave at least 60 mm for connection. Do not over-bend the cable.</p>

(7) Basic Inspection

Item	Content
General Inspection	<ul style="list-style-type: none"> Periodically inspect the screws of the connection between HMI and devices. Ensure the correct installation and the control panel should be free from airborne dust, harmful gases or liquids.
Inspection before operation (power is not applied)	<ul style="list-style-type: none"> Make sure that all wiring is correct to avoid damages and malfunction. Visually check and ensure that no unused screws, metal strips, any conductive or inflammable materials are inside the HMI. Use calibration instrument to lower the electromagnetic interference. Ensure that the external applied voltage to HMI is correct and matched to the controller.
Inspection before operation (power is applied)	<ul style="list-style-type: none"> Check if power indicator lights up. Check if the communication among devices is normal. Please contact our local distributors or Delta sales representatives if any abnormality occurs.

(8) Specifications

Model		HMC07-N411H5C5	HMC07-N411H5CA
LCD Module	Display Type	7" TFT LCD (65535 colors)	
	Resolution	800 x 480 pixels	
	Backlight	LED Back Light (less than 20,000 hours half-life at 25°C) ^(Note 1)	
	Display Size	154.08 x 85.92mm	
Operation System		Delta Real Time OS	
MCU	HMI	32-bit RISC Micro-controller	
	Controller	32-bit DSP	
Flash ROM		Flash ROM 128 MB(OS System: 30MB / Backup: 16MB / User Application: 82MB)	
Backup Memory (Bytes)		16Mbytes ROM, 128Kbytes SRAM	
Buzzer		Multi-Tone Frequency (2K ~ 4K Hz) / 85dB	
Communication	Ethernet Interface	N/A	
	Serial COM Port	RS-485 (with built-in isolated power circuit) ^(Note 2)	
	Fieldbus	DMCNET	
	USB	1 USB Slave Ver 2.0	
External Memory		SD / SDHC	
Emergency Stop		Push-lock switch Output: 2 contacts B-contact (normally close) x 2 Rated voltage: DC 30V Maximum rated current: 500 mA Minimum allowable load: DC 5V / 1 mA	
3-Position Operation Switch		For internal use; No output signal	
Handwheel		For internal use; No output signal	
Function Keys		15 Function Keys	
Cable Length		5M	10M
Perpetual Calendar		Built-in	
Cooling Method		Natural cooling	
Safety Approval		CE ^(Note 3)	
Waterproof Level of Panel Display		IP55	
Operation Voltage		DC +24V (±15%) ^(Note 5)	
Voltage Endurance		AC500V for 1 minute (between charging DC 24V terminal and FG terminals)	
Power Consumption		6W ^(Note 4)	
Backup Battery		Built-in 3V lithium battery	
Backup Battery Life		About 5 years or more at 25°C but subjects to the temperature and the conditions during usage.	
Operation Temperature		0°C ~ 40°C	

Storage Temperature	-10°C ~ +60°C
Operating Environment	10% ~ 90% RH [0 ~ 40°C] , 10% ~ 55% RH [41 ~ 50°C] ; Pollution Degree 2
Vibration	Conforms to IEC61131-2; Continuous: 5 Hz ~ 8.3 Hz 3.5 mm, 8.3 Hz ~ 150 Hz 1G
Shock	Conforms to IEC60068-2-27; 11 ms, 15G Peak , X, Y, Z direction for 6 times
Dimension (W) x (H) x (D) mm	257.4 x 170.3 x 71.8 (Emergency stop switch and hook are included.)
Weight	750 g (cable excluded)

NOTE

- The half-life of backlight is defined as original luminance being reduced by 50% when the maximum driving current is supplied to HMI. The life of LED backlight shown here is an estimated value under 25°C normal temperature and humidity conditions.
- The withstand voltage of the isolated power circuit is 1500 V peak for 1 minute.
- Some models are in the process of application for certification. For more information, please consult our distributors.
- Power consumption of HMI is the power consumed when not connecting to any peripheral devices. The power supply of which capacity is 1.5 ~ 2 times the power consumption is recommended to ensure normal operation.
- Isolated power supply is recommended.
- DOPSoft, the program editor for HMC series products and user manuals can be downloaded at <http://www.delta.com.tw/ia>.

Bilgi Dokümanı

(1) Önsöz

HMC07-N4 ürününü satın aldığınız için teşekkürler. Bu bilgi dokümanı HMC07-N4 H serisi ürünler hakkında bilgi sağlar. Bu ürünü kullanmadan önce, ürünü doğru kullanabilmek için bu dokümanı tamamen okuyunuz. Ayrıca; dokümanı ihtiyaç duyduğunuzda referans olarak kullanabilemeniz için iyi muhafaza ediniz. Bu dokümanını okumayı henüz tamamlamadıysanız, lütfen aşağıdaki direktifleri uygulayınız.

- Ürünün kurulumunu aşındırıcı veya yanıcı gaz veya sıvılardan uzak, temiz ve kuru yerlere yapınız.
- Tüm bağlantıların dokümanda belirtildiği gibi olduğuna emin olunuz.
- HMI toprak bağlantısının doğru olduğuna emin olunuz. Topraklama metodu uluslararası elektrik standardına uyumlu olmalıdır. (NFPA 70: National Electrical Code, 2005 Ed.).
- HMI ürününü enerjili iken bağlantılara müdahale etmeyiniz.
- Çalışma sırasında güç kaynağına dokunmayınız. Aksi halde elektrik şoku meydana gelebilir.

Ürünle ilgili sorularınız için firmamız ile kontak kurabilirsiniz.

Bu bilgi dokümanının içeriği herhangi bir bildirim gerek duyulmadan değiştirilebilir. Dokümanın son versiyonunu elde etmek için firmamız ile kontak kurabilir veya internet sayfasından indirebilirsiniz. <http://www.delta.com.tw/ia>.

(2) Güvenlik Uyarıları

Ürünün keşif, kurulum, bağlantı, çalışma ve test işlemlerini yaparken aşağıda yazılı güvenlik uyarılarına dikkat ediniz.

Kurulum



- Kurulum için direktifleri izleyiniz. Aksi halde ürün zarar görebilir.
- Ürünü su, aşındırıcı gaz, yanıcı gaz olan veya olası elektrik şoku ve yangın bulunan ortamlara maruz bırakmayınız. Aksi halde elektrik şoku, yangın veya patlama meydana gelebilir.
- Ürünün sıcaklığın HMI için yüksek olduğu yerlere kurulumunu yapmayınız. Aksi halde ürün zarar görebilir veya anormal çalışma meydana gelebilir. Lütfen ikinci sayfada bulunan direktifleri inceleyiniz.
- Bu ürün sadece ticari ve endüstriyel kurulum standardı olan KCC Class A onaylıdır.
- Ürünün kurulumunu ürünün zarar görebileceği, kişisel hasarların meydana gelebileceği veya acil stop gereken yerlere yapmayınız.

Bağlantı



- Toprak terminallerini class-3 toprak sistemine bağlayın. (Toprak direnci 100 Ω aşmamalıdır). Yanlış topraklama haberleşme hatasına, elektrik şokuna veya yangına sebep olabilir.
- Kablo boyunu uzatmak için diğer filmaşinlere bağlamayın. Aksi takdirde kötü iletişim veya arızaya neden olabilir.

Operation



- HMI programlarını tasarlarken, eğer arabirim doğru programlanmaz ise anormal çalışma meydana gelebilir. Bundan dolayı kişisel hasarları ve donanımın zarar görmesini önlemek için haberleşme kopması durumunda kontrol ünitesi ve donanımın ürüne zarar vermeyeceğine emin olunuz.
- Olası data kayıplarına karşı lütfen HMI programının yedeğini alınız.
- HMI'nin düşme ve zarar görme risklerine karşı ürünü kullanmadığınız zamanlarda düz bir yüzeye koyunuz veya kanca yardımıyla düzgün bir şekilde asınız.



- Çalışma sırasında bağlantıyı değiştirmeyiniz. Aksi halde elektrik şoku veya kişisel hasar meydana gelebilir.
- HMI ekranına keskin veya sivri objelerle dokunmayınız veya basmayınız. Aksi halde ekran zarar görebilir ve HMI'nin bozulmasına sebep olabilir.

Bakım ve Kontrol



- HMI ürünün iç komponentlerine dokunmayınız aksi halde ürün zarar görebilir veya elektrik şoku meydana gelebilir.
- Enerjili kestikten sonra HMI terminallerine dokunmadan önce 10 dakika bekleyiniz. Aksi halde kalan voltaj elektrik şokuna sebep olabilir.

Bağlantı Metodu



- HMI besleme voltajı direktiflerinde belirtilen aralığın dışında olmamalıdır. Aksi halde elektrik şoku veya yangına sebep olabilir.
- Eğer herhangi bir kablo yerinden çıkmış ise çalışmaya başlamadan önce bağlantıların doğru olduğunu tekrar kontrol ediniz.

Haberleşme Bağlantısı



- Bağlantı için haberleşme bağlantısı direktiflerine uyunuz.
- Elektriksel gürültüden kaçınmak için, haberleşme kablosu, tüm güç kabloları ve motor güç kablosu ayrı kablo bloklarından geçirilmelidir.

(3) Model Açıklaması

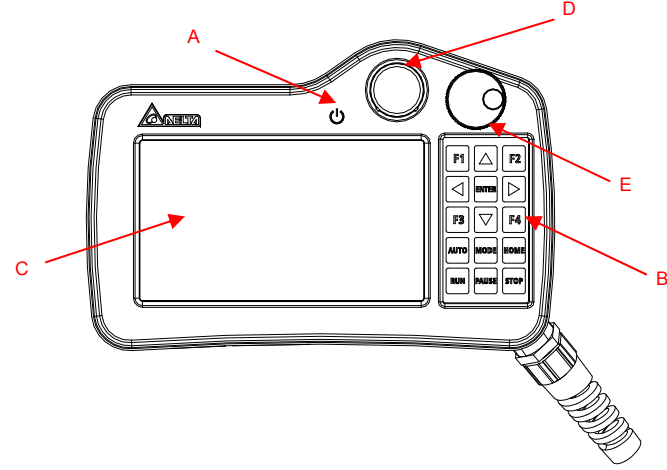
HMC	07	-	N	4	11	H	5	C	5
(1)	(2)	(3)	(4)	(5)	(6)	(7)	(8)	(9)	

(1)	Ürün Adı	HMC: Kontrol ünitesi ile birlikte HMI
(2)	LCM Ölçüsü	07: 7.0" TFT
(3)	Tip	N: Genel tip
(4)	Display Özelliği	4: WVGA (800x480)
(5)	Versiyon numarası	10, 11
(6)	Seri	H: Elde Taşınabilen
(7)	Harici Kontrol Arabirimi (Bus)	5: DMCNET

(8)	Harici Aygıtlar	Kod	Aygıt	El-Çarkı	SD	SD+USB
		2				•
		C		•	•	
(9)	Kablo Uzunluğu	5: 5 m	A: 10 m			

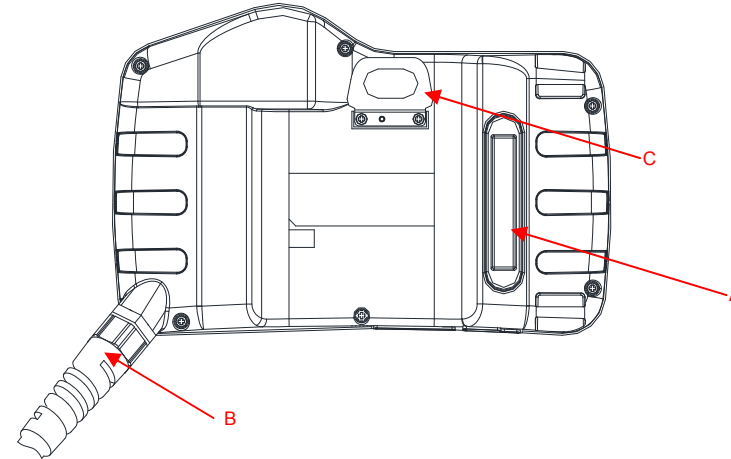
(4) Parça İsimleri

HMC07-N411H5CX (Ön Görünüm)



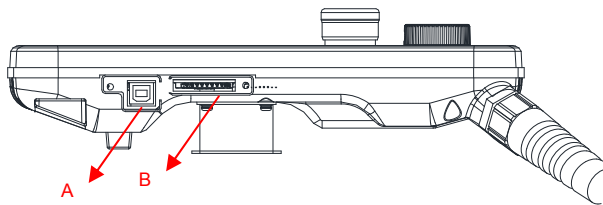
A	LED Power İndikatör	B	Fonksiyon Tuşları
C	Dokunmatik Ekran / Display	D	Acil Stop
E	El-Çarkı		

HMC07-N411H5CX (Arka Görünüm)



A	3-Pozisyon Çalışma Anahtarı
B	Kablo
C	Kanca

HMC07-N411H5CX (Alt Görünüm)



A	USB Slave	B	SD Kart
---	-----------	---	---------

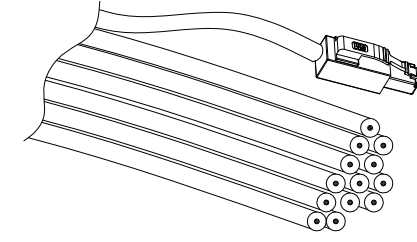
(5) Kurulum ve Saklama Ortam Koşulları

Ürün kurulum yapılmadan önce nakliye kartonu içinde muhafaza edilmelidir. Ürünün garanti durumunun devamı için HMI kullanılmadığı zaman uygun bir biçimde saklanmalıdır. Bazı saklama önerileri:

- Temiz ve kuru yerde saklayınız
- Saklama sıcaklık aralığı -10°C - +60°C (-14°F - 140°F).
- Saklama rutubet aralığı yoğunlaşmaz ortamda 10% - 90% olmalıdır.
- HMI ürününü aşındırıcı gaz ve sıvıların olduğu yerlerde saklamayınız.
- İyi paketlenmeli, ürün katı ve düz bir zemine konulmalıdır.
- Kurulum yeri ortamında: Aşırı-sıcak cihazlar; su damlası; buhar; toz ve yağlı toz; aşındırıcı ve yanıcı gaz ve sıvı; toz ve metal parçacıklar; elektriksel parazit ve elektromanyetik gürültü; titreşim olmamalı ve sabit yüzey olmalıdır.

(6) Bağlantı Metodu

HMC07-N4 bağlantısı



Kablo Tanımlaması

Kablo Rengi	Fonksiyon
Beyaz / Mor	Acil Stop 1 – NC(B)
Beyaz / Yeşil	Acil Stop 1 – NC(B)
Mavi	Acil Stop 2 – NC(B)
Beyaz / Mavi	Acil Stop 2 – NC(B)
Sarı	RS-485 (+)
Beyaz / Sarı	RS-485 (-)
Beyaz / Siyah	Haberleşme için Topraklama
Kahverengi	Haberleşme için Topraklama
Beyaz / Kahverengi	Haberleşme için Topraklama
Kırmızı	DC 24V
Siyah	0V
Beyaz	FGND (Power ground)
Beyaz & Kırmızı	N/A
RJ-45 (Mavi)	DMCNET

Not	Not
Uzak modülü veya ASDA serisi servo sürücüyü RS-45 konnektör ile aşağıda gösterildiği gibi bağlayınız.	Bağlantı için 60 mm bırakınız. Kabloyu aşırı bükmeyiniz.

(7) Temel Kontrol

Madde	İçerik
Genel Kontrol	<ul style="list-style-type: none"> ● HMI ve diğer cihazlar arasındaki bağlantı vidalarını kontrol ediniz. ● Kontrol panelinin toz ve zararlı gaz ve sıvılardan uzak doğru kurulu olduğuna emin olunuz.
Çalışma Öncesi Kontrol (Besleme uygulanmadan)	<ul style="list-style-type: none"> ● Tehlike ve arızalardan korunmak için tüm bağlantıların doğru olduğuna emin olunuz. ● HMI içine kullanılmayan vida, metal parçacıklar, iletken veya yanıcı maddelerin olmadığına emin olunuz. ● Elektromanyetik gürültüyü azaltmak için kalibrasyon cihazı kullanınız. ● HMI'ya uygulanan voltajın doğru ve kontrol ünitesine uygun olduğunu kontrol ediniz.
Çalışma Öncesi Kontrol (Besleme uygulanınca)	<ul style="list-style-type: none"> ● Power indikatörünün yandığını kontrol ediniz. ● Aygıtlar arası haberleşmenin normal olduğunu kontrol ediniz. ● Beklenmedik bir durum meydana geldiğinde firmamız ile iletişime geçebilirsiniz.

(8) Özellikler

Model		HMC07-N411H5C5	HMC07-N411H5CA
LCD	Display Tipi	7" TFT LCD (65535 renk)	
	Çözünürlük	800 x 480 piksel	
Modül	Aydınlatma	LED Aydınlatma (25°C yarım ömürde 20,000 saatten az) ^(Not 1)	
	Display Ölçüsü	154.08 x 85.92mm	
İşletim Sistemi		Delta Real Time OS	
MCU	HMI	32-bit RISC Mikro-işlemci	
	Controller	32-bit DSP	
Flash ROM		Flash ROM 128 MB(OS Sistem: 30MB / Backup: 16MB / Kullanıcı: 82MB)	
Backup Memory (Byte)		16Mbyte ROM, 128Kbyte SRAM	
Buzzer		Multi-Tone Frekansı (2K ~ 4K Hz) / 85dB	
Haberleşme	Ethernet Arabirim	N/A	
	Seri COM Port	RS-485 (dahili izoleli güç devresi ile) ^(Not 2)	
	Fieldbus	DMCNET	
	USB	1 USB Slave Ver 2.0	
Harici Hafıza		SD / SDHC	
Acil Stop		<p>Basma kilitle (push-lock) anahtar</p> <p>Çıkış: 2 kontak</p> <p>B-kontağı (normalde kapalı) x 2</p> <p>Voltaj oranı: DC 30V</p> <p>Maksimum akım oranı: 500 mA</p> <p>Minimum izin verilen yük: DC 5V / 1 mA</p>	
3-Pozisyon Çalışma Anahtarı		Dahili kullanım için; Çıkış sinyali yok	
El-Çarkı		Dahili kullanım için; Çıkış sinyali yok	
Fonksiyon Tuşları		15 Fonksiyon Tuşu	
Kablo Uzunluğu		5M	10M
Sürekli Takvim		Dahili	
Soğutma Metodu		Doğal Soğutma	
Güvenlik Onayı		CE ^(Not 3)	
Panel Display Su Geçirmezlik Seviyesi		IP55	
Çalışma Voltajı		DC +24V (±15%) ^(Not 5)	
Voltaj Dayanıklılığı		1 dakika için AC500V (DC 24V terminali ve FG terminalleri arasında)	
Güç Tüketimi		6W ^(Not 4)	
Backup Pil		Dahili 3V lityum pil	
Backup Pil Ömrü		Kullanım sırasındaki belirtilen koşullar ve sıcaklık altında 25°C'de 5 yıl veya daha fazla.	
Çalışma Sıcaklığı		0°C ~ 40°C	
Saklama Sıcaklığı		-10°C ~ +60°C	
Çalışma Ortamı		10% ~ 90% RH [0 ~ 40°C] , 10% ~ 55% RH [41 ~ 50°C] ; Kirlenme Derecesi 2	
Titreşim		IEC61131-2 uyumlu; Sürekli: 5 Hz ~ 8.3 Hz 3.5 mm, 8.3 Hz ~ 150 Hz 1G	
Şok		IEC60068-2-27 uyumlu; 11 ms, 15G Pik, X, Y, Z yönünde 6 kere	
Ölçüler (W) x (H) x (D) mm		257.4 x 170.3 x 71.8 (Acil stop ve kanca dahil.)	
Ağırlık		750 g (kablo hariç)	



- 1) Arka ışık yarı-ömrü, maksimum besleme akımı HMI'ya uygulandığında orijinal parlaklığın %50 oranında azaltılmış olması olarak tanımlanır. Burada gösterilen LED aydınlatma ömrü 25°C normal sıcaklık ve nem koşullarında tahmini bir değerdir.
- 2) İzoleli güç devresi dayanma voltajı 1 dakika için 1500 V pik.
- 3) Bazı modellerin sertifikası devam ediyor. Daha fazla bilgi için teknik servisle görüşebilirsiniz.
- 4) HMI güç tüketimi herhangi bir cihaza bağlı değil iken tükettiği güçtür. Normal çalışma için tavsiye edilen güç kaynağı tüketilen gücün 1.5 ~ 2 katıdır.
- 5) İzoleli güç kaynağı kullanılması tavsiye edilir
- 6) HMC serisi ürünlerin program editörü olan DOPSoft programı ve kullanıcı manueli web sayfamızdan indirilebilir. <http://www.delta.com.tw/ia>

TÜRKİYE İTHALATÇI FİRMA
FABRİKA AYGITLARI SİSTEM TEKNOLOJİSİ BİLGİSAYAR YAZILIM VE ELEKTRONİK PAZARLAMA İTHALAT İHRACAT ANONİM ŞİRKETİ

FAST Plaza Küçükbakkalköy Mh. Dereyolu Sk. No:4
ATAŞEHİR / İSTANBUL
T: +(90) 216 574 94 34 F: +(90) 216 574 16 60
E: satis@fastitd.net W: www.fastitd.net

Üretici Firma
Delta Electronics, Inc.

Taiwan 31-1 Xingbang Road, Guishan Industrial Zone, Taoyuan County 33370, Taiwan TEL: 886-3-362-6301 FAX: 886-3-362-7267	China 1688 Jiangxing East Road, Wujiang Economic Development Zone Wujiang City, Jiang Su Province, People's Republic of China (Post code: 215200) TEL: 86-512-6340-3008 FAX: 86-769-6340-7290
---	--



高彩・可控制・友善人機介面

HMC07-N4

No.18, Xinglong Rd., Taoyuan City
33068, Taiwan

安裝說明

(1) 一般注意事項

感謝您使用本產品。本人機介面安裝說明書提供 HMC07-N4 H 系列人機介面的相關資訊。在使用之前，請您仔細詳讀本說明書以確保使用上的正確。此外，請妥善將其放置在明顯的地點以便隨時查閱。下列事項在您尚未讀完本說明書前，請務必遵守：

- 安裝的環境必須沒有水氣、腐蝕性氣體及可燃性氣體。
- 接線時，請依接線圖說明施工。
- 接地工程必須確實實施，接地時須遵照國家現行相關電工法規之規定施行（請參考 NFPA 70: National Electrical Code, 2005 Ed.）。
- 請勿在通電時更改配線。
- 在通電運作時，請勿接觸電源處，以免觸電。

如果您在使用上仍有問題，請洽詢經銷商或者本公司客服中心。由於產品精益求精，當內容規格有所修正時，請洽詢代理商或至台達網站 (<http://www.delta.com.tw/ia>) 下載最新版本。

(2) 安全注意事項

安裝、配線、操作、維護及檢查時，應隨時注意以下安全注意事項。

安裝注意

- ▶ 依照手冊指定的方式安裝人機介面，否則可能導致設備損壞。
- ▶ 禁止將本產品暴露在有水氣、腐蝕性氣體、可燃性氣體等物質的場所下使用，否則可能會造成產品損壞、觸電、火災或爆炸。
- ▶ 請勿將人機介面安裝在超過規格範圍的溫度環境中，否則可能造成人機介面無法正常運作或損壞。
- ▶ 本產品為 KCC Class A (商用設備) 產品且通過試驗認證，其設計的目的是在商業或是工業環境使用，而非家庭環境中使用。
- ▶ 請勿將人機介面用於可能會造成人員傷亡、設備損壞或系統停機等警報機台。

配線注意

- ▶ 請將接地線連接到 class-3 (100Ω 以下) 接地，接地不良可能會造成通訊異常、觸電或火災。
- ▶ 請勿任意架接其它線材延長本體線材長度，避免造成通訊或功能不良。

操作注意

- ▶ 人機介面需配合編輯軟體規劃畫面，未經規劃或確認之人機介面可能會導致不正常運轉結果。為避免操作人身傷害或設備損壞，規劃人機畫面時，要確保人機介面及其連接控制器或設備之間的通訊故障不會造成設備功能無法正常運作。
- ▶ 為避免意外遺失程式，請務必備份規劃好的人機介面畫面程式。
- ▶ 暫時不操作時，請將人機介面平放於平面或利用機體背面掛勾固定，避免不慎造成人機介面摔落損壞。

保養及檢查

- ▶ 不得在開啟電源情況下改變配線，否則可能造成觸電或人員受傷。
- ▶ 請勿以尖銳物品碰觸面板，否則可能導致面板凹陷，進而無法使人機介面正常運作。

保養及檢查

- ▶ 禁止接觸人機介面內部，否則可能會造成觸電或產品損壞。
- ▶ 電源關閉 10 分鐘內，不得接觸接線端子，殘餘電壓可能造成觸電。

配線方法

- ▶ 請勿使用超過人機介面規格範圍的電壓，否則可能會引起產品損壞、觸電或火災。
- ▶ 對於錯誤強行拔出電線的動作，請重新檢查連接電線再啟動。

通訊電路的配線

- ▶ 採用正確的接地迴路，以避免通訊不良。
- ▶ 為防止較大的雜訊干擾引起人機介面無法正常運作，請用單獨的配線槽將人機介面的通訊電纜和所有電源線及馬達動力線分開。

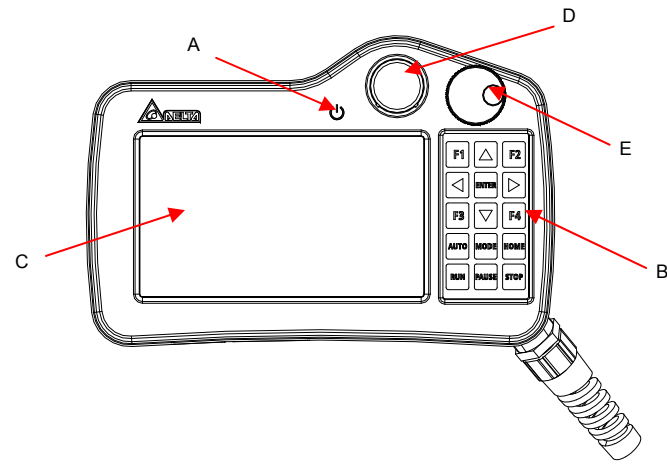
(3) 型號說明

HMC	07	-	N	4	11	H	5	C	5
(1)	(2)		(3)	(4)	(5)	(6)	(7)	(8)	(9)

(1)	產品名稱	HMC: HMI with Controller			
(2)	LCM尺寸	07 : 7.0" TFT			
(3)	行業類別	N: 泛用			
(4)	顯示規格	4: WVGA (800x480)			
(5)	版本識別碼	10、11			
(6)	系列名	H : Hand-held (手持式)			
(7)	控制(總線介面)	5: DMCNet			
(8)	外部裝置	裝置	手搖輪	SD	SD+USB
		代碼			
		2			•
		C	•	•	
(9)	出線長度	5 : 5米		A : 10米	

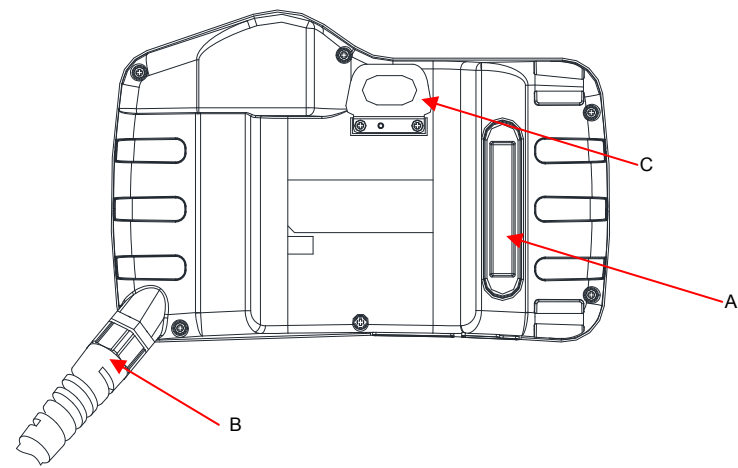
(4) 各部位說明

HMC07-N411H5CX (正面)



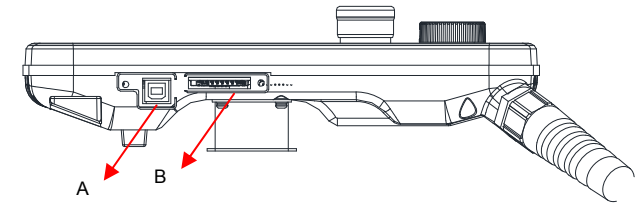
A	電源指示燈	B	輔助鍵盤
C	操作/顯示區域	D	緊急停止按鈕
E	手搖輪		

HMC07-N411H5CX (背面)



A	三段式操作按鈕
B	總線
C	掛勾

HMC07-N411H5CX (下視)



A	USB Slave	B	SD Card
---	-----------	---	---------

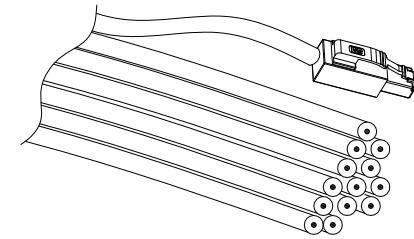
(5) 安裝環境條件

本產品在安裝之前必須置於其包裝箱內，若暫時不使用，為了使該產品能夠符合本公司的保固範圍及日後的維護，儲存時務必注意下列事項：

- 必須置於無塵垢、乾燥之位置。
- 儲存位置的環境溫度必須在 -10°C to +60°C (14°F to 140°F) 範圍內。
- 儲存位置的相對溼度必須在 10%到 90%範圍內，且無結露。
- 避免儲存於含有腐蝕性氣、液體之環境中。
- 最好適當包裝存放在架子上或台面。
- 本產品適合的安裝環境包括有：無發高熱裝置之場所；無水滴、蒸氣、灰塵及油性灰塵之場所；無腐蝕、易燃性之氣、液體之場所；無漂浮性的塵埃及金屬微粒之場所；堅固無振動、無電磁雜訊干擾之場所。

(6) 配線方式

尾端出線型式



線材定義

線材顏色	功能
白/紫	緊急停止按鈕 1 – NC(B 接點)
白/綠	緊急停止按鈕 1 – NC(B 接點)
藍	緊急停止按鈕 2 – NC(B 接點)
白/藍	緊急停止按鈕 2 – NC(B 接點)
黃	RS-485 (+)
白/黃	RS-485 (-)
白/黑	通訊接地
棕	通訊接地
白/棕	通訊接地
紅	DC 24V
黑	0V
白	FGND(電源接地線)
白紅	N/A
RJ-45 (藍)	DMCNet

注意事項	注意事項
依據 RJ-45 接頭正確方向，接上 Remote 模組或 ASDA Servo Driver	接線高度至少 60 mm，不要過度折彎

(7) 基本檢測

檢測項目	檢測內容
一般檢測	<ul style="list-style-type: none">定期檢查人機介面與設備連接處的螺絲是否有鬆動。人機介面若設置於有害氣體或多粉塵的場所，應防止有害氣體與粉塵的侵入。
操作前檢測 (未供應控制電源)	<ul style="list-style-type: none">通訊配線應正確，否則可能發生異常動作。檢查螺絲或金屬片等導電性物體、可燃性物體是否存在人機介面內。人機介面附近使用的電子儀器受到電磁干擾時，請使用儀器調校以降低電磁干擾。請確定人機介面的供應電源電壓準位是否正確。
運轉前檢測 (已供應控制電源)	<ul style="list-style-type: none">電源指示燈是否顯示。與各設備之間通訊動作是否正常。人機介面若有異常現象，請洽詢經銷商或者本公司客服中心。

(8) 硬體規格

型號		HMC07-N411H5C5	HMC07-N411H5CA
顯示器	面板種類	7" TFT LCD (65535 色)	
	解析度	800 x 480 pixels	
	背光燈	LED Back Light (常溫 25°C 下半衰期>2 萬小時) ^(Note 1)	
	顯示範圍	154.08 x 85.92mm	
作業系統		Delta Real Time OS	
中央處理器	HMI	32-bit RISC Micro-controller	
	控制器	32-bit DSP	
Flash ROM		Flash ROM 128 MB(OS System: 30MB / Backup: 16MB / User Application: 82MB)	
斷電保持記憶體		16Mbytes ROM, 128Kbytes SRAM	
蜂鳴器		Multi-Tone Frequency (2K ~ 4K Hz) / 85dB	
通訊	網路介面	N/A	
	串列通訊埠	RS-485 (內建隔離電路 ^(Note 2))	
	運動控制總線	DMCNet	
	USB	1 USB Slave Ver 2.0	
外部記憶體		SD / SDHC	
緊急停止按鈕		Push-lock switch Output: 2 contacts B 接點 (normally close) x 2 額定電壓：DC 30V 最大額定電流：500mA 最小適用負載：DC 5V/1mA	
三段式操作按鈕		內部使用，無對外輸出訊號	
手搖輪		內部使用，無對外輸出訊號	
輔助鍵		15 Function Keys	
總線長度		5M	10M
萬年曆		內建	
冷卻方式		自然冷卻	
安規認證		CE ^(Note 3)	
面板防水等級		IP55	
工作電壓		DC +24V (±15%) ^(Note 5)	
絕緣耐力		DC24 端子與 FG 端子間：AC500V, 1 分鐘	
主機消耗功率		6W ^(Note 4)	
記憶體備份電池		內建 3V 鋰電池	
備份電池壽命		依使用環境溫度及使用條件而不同，常溫 25°C 下壽命約五年以上	

操作溫度	0°C ~ 40°C
儲存溫度	-10°C ~ +60°C
工作環境	10% ~ 90% RH [0 ~ 40°C] · 10% ~ 55% RH [41 ~ 50°C] · 污染等級 2
耐震動	IEC61131-2 規定連續振動 5Hz~8.3Hz 3.5mm, 8.3Hz~150Hz 1G
耐衝擊	IEC60068-2-27 規定 11ms, 15G Peak , X, Y, Z 方向各 6 次
尺寸 (W) x (H) x (D) mm	257.4 x 170.3 x71.8(包含突出急停與掛勾部份)
重量	750g (不含線)

NOTE

- 背光模組半衰期的定義：最大驅動電流下，背光亮度衰退到最大亮度的一半時，即為半衰期。所標示之壽命時間為 25°C 常溫常濕工作環境下之預估值。
- 隔離電路耐受規格：可承受 1 分鐘 1500V 高壓突波。
- 部份機種認證申請中，詳細認證機種請洽詢各區域代理商。
- 消耗功率為無外接週邊設備時，人機本體所消耗的功率。建議選用的電源供應器容量為標示消耗功率之 1.5~2 倍，以確保人機工作正常。
- 建議使用隔離式電源供應器。
- HMC 系列編輯軟體 DOPSoft 系列及其使用操作手冊，可由台達網站下載取得，網址為 <http://www.delta.com.tw/ia>。



高彩·可控制·人性化人机界面

HMC07-N4

No.18, Xinglong Rd., Taoyuan City
33068, Taiwan

安装说明

(1) 一般注意事项

感谢您使用本产品，本人机界面安装说明书提供 HMC07-N4 H 系列人机界面的相关信息。在使用之前，请您仔细阅读本说明书以确保使用上的正确。此外，请妥善将其放置在明显的地点以便随时查阅。下列事项在您尚未读完本说明书前，请务必遵守：

- 安装的环境必须没有水气，腐蚀性气体及可燃性气体。
- 接线时，请依接线图说明施工。
- 接地工程必须切实实施，接地时须遵照国家现行相关电工法规的规定执行（请参考 NFPA 70: National Electrical Code, 2005 Ed.）。
- 请勿在通电时更改配线。
- 在通电运作时，请勿接触电源，以免触电。

如果您对产品使用仍有问题，请咨询经销商或者本公司客服中心。由于产品精益求精，当说明内容及产品规格有所修正时，请咨询代理商或至台达网站 (<http://www.delta.com.tw/ia>) 下载最新版本。

(2) 安全注意事项

安装、配线、操作、维护及检查时，应随时注意以下安全注意事项。

安装注意

- ▶ 依照手册指定的方式安装人机界面，否则可能导致设备损坏。
- ▶ 禁止将本产品暴露在有水气、腐蚀性气体、可燃性气体等物质的场所下使用，否则可能会造成产品损坏、触电、火灾或爆炸。
- ▶ 请勿将人机界面安装在超过规格范围的温度环境中，否则可能造成人机界面无法正常运作或损坏。
- ▶ 本产品为 KCC Class A (商用设备) 产品且通过试验认证，其设计的目的是在商业或是工业环境下使用，而非家庭环境中使用。
- ▶ 请勿将人机界面用于可能会造成人员伤亡、设备损坏或系统停机警告机台。

配线注意

- ▶ 请将接地线连接到 class-3 (100Ω 以下) 接地，接地不良可能会造成通讯异常、触电或火灾。
- ▶ 请勿随意架接其它线材延长本体线材长度，避免造成通讯或功能不良。

操作注意

- ▶ 人机界面需配合编辑软件规划画面，未经规划或确认的人机界面可能会导致不正常运转结果。为避免操作人身伤害或设备损坏，规划人机画面时，要确保人机界面及其连接控制器或设备之间的通讯故障不会造成设备功能无法正常运作。
- ▶ 为避免意外遗失程序，请务必备份规划好的人机界面画面程序。
- ▶ 暂时不操作时，请将人机界面平放于平面或利用机体背面挂勾固定，避免不慎造成人机界面掉落损坏。

保养及检查

- ▶ 不得在开启电源情况下改变配线，否则可能造成触电或人员受伤。
- ▶ 请勿以尖锐物品碰触面板，否则可能导致面板凹陷，进而无法使人机界面正常运作。

配线方法

- ▶ 禁止接触人机界面内部，否则可能会造成触电或产品损坏。
- ▶ 电源关闭 10 分钟内，不得接触接线端子，残余电压可能造成触电。

配线方法

- ▶ 请勿使用超过人机界面规格范围的电压，否则可能会引起产品损坏、触电或火灾。
- ▶ 对于错误强行拔出电线的动作，请重新检查连接电线再启动。

通讯电路的配线

- ▶ 采用正确的接地回路，以避免通讯不良。
- ▶ 为防止较大的噪声干扰引起人机界面无法正常运作，请用单独的配线槽将人机界面的通讯电缆和所有电源线及马达动力线分开。

(3) 型号说明

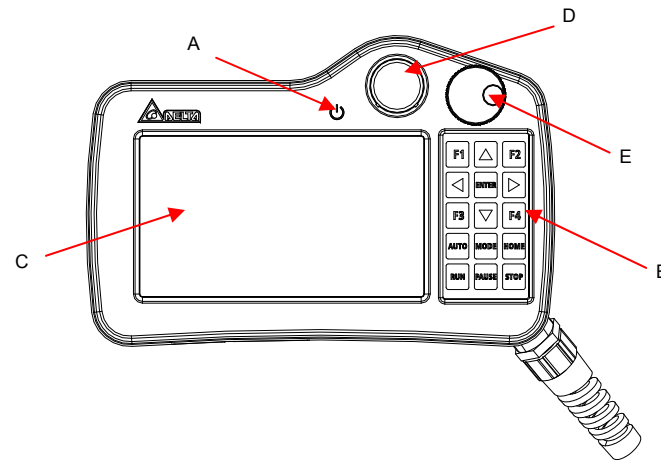
HMC	07	-	N	4	11	H	5	C	5
(1)	(2)		(3)	(4)	(5)	(6)	(7)	(8)	(9)

(1)	产品名称	HMC: HMI with Controller
(2)	LCM尺寸	07: 7.0" TFT
(3)	行业类别	N: 泛用
(4)	显示规格	4: WVGA (800x480)
(5)	版本标识符	10、11
(6)	系列名	H: Hand-held (手持式)
(7)	控制(总线接口)	5: DMCNet

(8)	外部装置	装置	手动脉冲发生器	SD	SD+USB
		代码	2		●
		C	●	●	
(9)	出线长度	5: 5米		A: 10米	

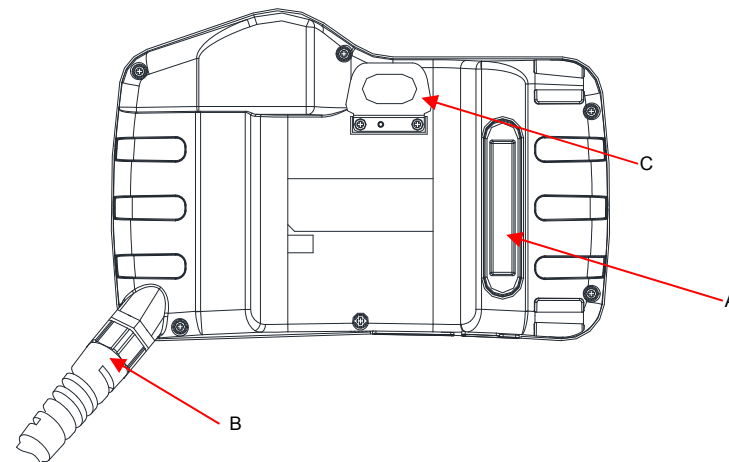
(4) 产品说明

HMC07-N411H5CX (正面)



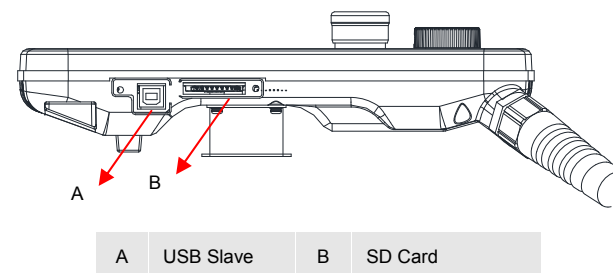
A	电源指示灯	B	辅助键盘
C	操作/显示区域	D	紧急停止按钮
E	手动脉冲发生器		

HMC07-N411H5CX (背面)



A	三段式操作按钮
B	总线
C	挂勾

HMC07-N411H5CX (俯视图)



A	USB Slave	B	SD Card
---	-----------	---	---------

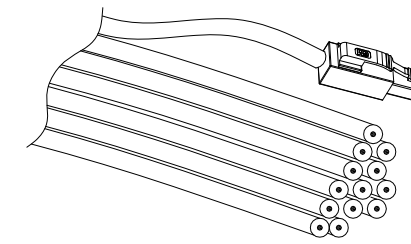
(5) 安装环境

本产品在安装之前必须置于其包装箱内，若暂时不使用，为了使该产品能够符合本公司的保固范围及日后的维护，储存时务必注意下列事项：

- 必须置于无尘垢、干燥的位置。
- 储存位置的环境温度必须在 -10°C to +60°C (14°F to 140°F) 范围内。
- 储存位置的相对湿度必须在 10%到 90%范围内，且无结露。
- 避免储存于含有腐蚀性气、液体的环境中。
- 最好适当包装存放在架子或台面。
- 本产品适合的安装环境包括有：无发高热装置的场所；无水滴、蒸气、灰尘及油性灰尘的场所；无腐蚀、易燃性的气、液体的场所；无漂浮性的尘埃及金属微粒的场所；坚固无振动、无电磁噪声干扰的场所。

(6) 配线方式

尾端出线型式



线材定义

线材颜色	功能
白/紫	紧急停止按钮 1 - NC(B 接点)
白/绿	紧急停止按钮 1 - NC(B 接点)
蓝	紧急停止按钮 2 - NC(B 接点)
白/蓝	紧急停止按钮 2 - NC(B 接点)
黄	RS-485 (+)
白/黄	RS-485 (-)
白/黑	通讯接地
棕	通讯接地
白/棕	通讯接地
红	DC 24V
黑	0V
白	FGND(电源接地线)
白红	N/A
RJ-45 (蓝)	DMCNet

注意事项	注意事项
依据 RJ-45 依据接头正确方向，接上 Remote 模块或 ASDA Servo Driver	接线高度至少 60 mm，不要过度折弯

(7) 基本检测

检测项目	检测内容
一般检测	<ul style="list-style-type: none"> ● 定期检查人机界面与设备连接处的螺丝是否有松动。 ● 人机界面若设置于有害气体或多粉尘的场所，应防止有害气体与粉尘的侵入。
操作前检测 (未供应控制电源)	<ul style="list-style-type: none"> ● 通讯配线应正确，否则可能发生异常动作。 ● 检查螺丝或金属片等导电性物体、可燃性物体是否存在人机界面内。 ● 人机界面附近使用的电子仪器受到电磁干扰时，请使用仪器调校以降低电磁干扰。 ● 请确定人机界面的供应电源电压准位是否正确。
运转前检测 (已供应控制电源)	<ul style="list-style-type: none"> ● 电源指示灯是否显示。 ● 与各设备之间通讯动作是否正常。 ● 人机界面若有异常现象，请咨询经销商或者本公司客服中心。

(8) 硬件规格

型号		HMC07-N411H5C5	HMC07-N411H5CA
显示器	面板种类	7" TFT LCD (65535 色)	
	分辨率	800 x 480 pixels	
	背光灯	LED Back Light (常温 25°C 下半衰期>2 万小时) ^(Note 1)	
	显示范围	154.08 x 85.92mm	
操作系统		Delta Real Time OS	
CPU	HMI	32-bit RISC Micro-controller	
	控制器	32-bit DSP	
Flash ROM		Flash ROM 128 MB(OS System: 30MB / Backup: 16MB / User Application: 82MB)	
断电保持内存		16Mbytes ROM, 128Kbytes SRAM	
蜂鸣器		Multi-Tone Frequency (2K ~ 4K Hz) / 85dB	
通讯	网络接口	N/A	
	串行通讯端口	RS-485 (内建隔离电路 ^(Note 2))	
	运动控制总线	DMCNet	
	USB	1 USB Slave Ver 2.0	
外部内存		SD / SDHC	
紧急停止按钮		Push-lock switch Output: 2 contacts B 接点 (normally close) x 2 额定电压: DC 30V 最大额定电流: 500mA 最小适用负载: DC 5V/1mA	
三段式操作按钮		内部使用, 无对外输出讯号	
手动脉冲发生器		内部使用, 无对外输出讯号	
辅助键		15 Function Keys	
总线长度		5M	10M
万年历		内建	
冷却方式		自然冷却	
安规认证		CE ^(Note 3)	
面板防水等级		IP55	
工作电压		DC +24V (±15%) ^(Note 5)	
绝缘耐力		DC24 端子与 FG 端子间: AC500V, 1 分钟	
主机消耗功率		6W ^(Note 4)	
内存备份电池		内建 3V 锂电池	
备份电池寿命		依使用环境温度及使用条件而不同, 常温 25°C 下寿命约五年以上	
操作温度		0°C ~ 40°C	
储存温度		-10°C ~ +60°C	
工作环境		10% ~ 90% RH 【0 ~ 40°C】, 10% ~ 55% RH 【41 ~ 50°C】, 污染等级 2	
耐震动		IEC61131-2 规定连续振动 5Hz~8.3Hz 3.5mm, 8.3Hz~150Hz 1G	
耐冲击		IEC60068-2-27 规定 11ms, 15G Peak, X, Y, Z 方向各 6 次	
尺寸 (W) x (H) x (D) mm		257.4 x 170.3 x 71.8(包含突出急停与挂勾部份)	
重量		750g (不含线)	

- 背光模块半衰期的定义: 最大驱动电流下, 背光亮度衰退到最大亮度的一半时, 即为半衰期。所标示的寿命时间为 25°C 常温常湿工作环境下的预估值。
- 隔离电路耐受规格: 可承受 1 分钟 1500V 高压突波。
- 部份机种认证申请中, 详细认证机种请咨询各区域代理商。
- 消耗功率为无外接外围设备时, 人机本体所消耗的功率。建议选用的电源供应器容量为标示消耗功率的 1.5~2 倍, 以确保人机工作正常。
- 建议使用隔离式电源供应器。
- HMC 系列编辑软件 DOPSoft 系列及其使用操作手册, 可从台达网站下载取得, 网址为 <http://www.delta.com.tw/ia>。