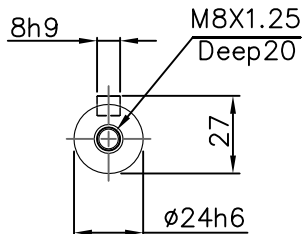


1

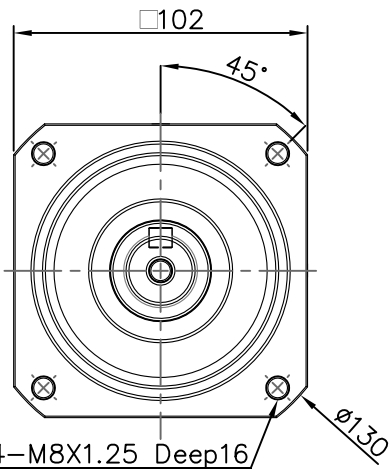
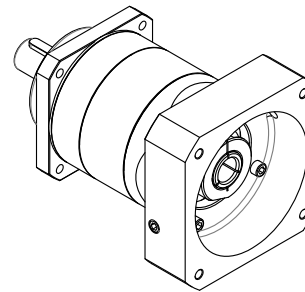
2

3

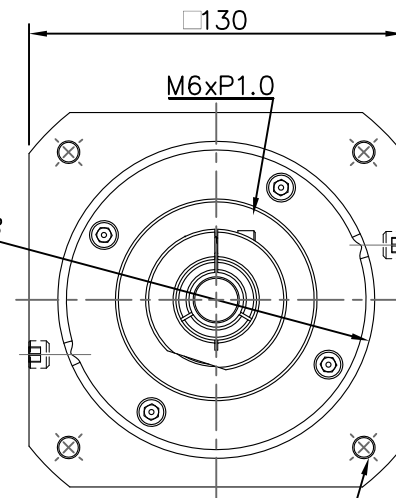
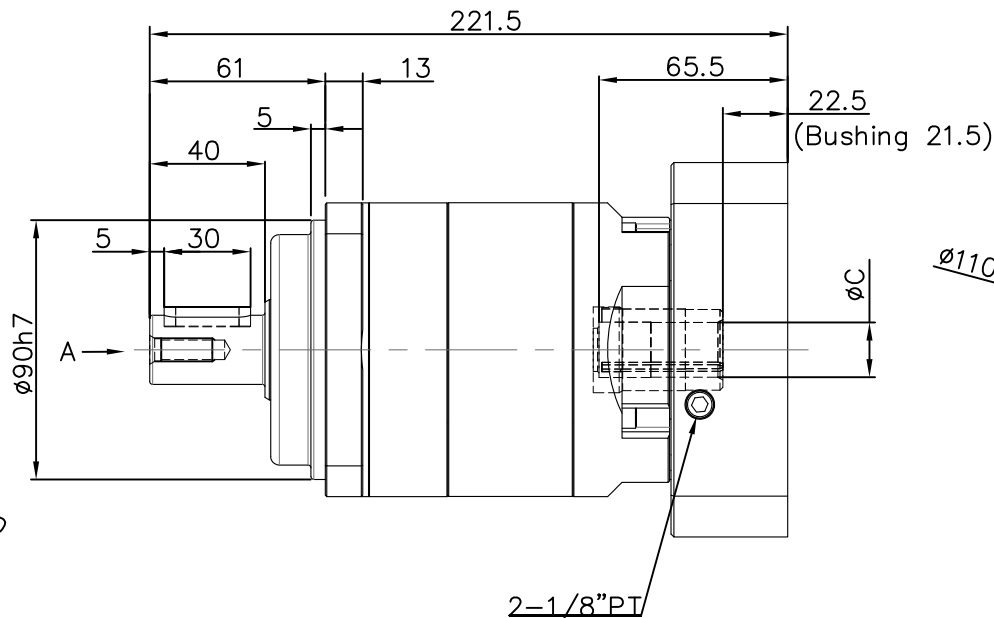
4



A VIEW



4-M8X1.25 Deep16  
PCD115



4-M8X1.25 Deep16  
PCD145

MODEL	段數 (Stage)	減速比 (Ratio)	背隙 (Arcmin)	匹配馬達輸出直徑&長度
PA100-A015CE2255	雙段	15	12	22 & 55
PA100-A020CE2255	雙段	20	12	22 & 55
PA100-A025CE2255	雙段	25	12	22 & 55
PA100-A030CE2255	雙段	30	12	22 & 55
PA100-A035CE2255	雙段	35	12	22 & 55
PA100-A040CE2255	雙段	40	12	22 & 55
PA100-A050CE2255	雙段	50	12	22 & 55
PA100-A070CE2255	雙段	70	12	22 & 55
PA100-A0100CE2255	雙段	100	12	22 & 55
PA100-A015CE2455	雙段	15	12	24 & 55
PA100-A020CE2455	雙段	20	12	24 & 55
PA100-A025CE2455	雙段	25	12	24 & 55
PA100-A030CE2455	雙段	30	12	24 & 55
PA100-A035CE2455	雙段	35	12	24 & 55
PA100-A040CE2455	雙段	40	12	24 & 55
PA100-A050CE2455	雙段	50	12	24 & 55
PA100-A070CE2455	雙段	70	12	24 & 55
PA100-A0100CE2455	雙段	100	12	24 & 55

Ration Application	15~100
Power Application	400W ~ 1.5KW

## NOTES.

1. Match Motor Flange:  $\phi 110$
2. Output shaft have keyway, without keyway is optional.
3. Bushing is supplied to input bore  $\phi 10$ ,  $\phi 12.7$ ,  $\phi 14$ ,  $\phi 16$ ,  $\phi 19$  or  $\phi 22$ .
4.  $\phi C = \phi 19$  or  $\phi 24$

台達電子工業股份有限公司 DELTA ELECTRONICS, INC.		Drawn:	Design:
THESE DRAWINGS AND SPECIFICATIONS ARE THE PROPERTY OF DELTA ELECTRONICS, INC. AND SHALL NOT BE REPRODUCED OR USED AS THE BASIS FOR THE MANUFACTURE OR SELL OF APPARATUSES OR DEVICES WITHOUT PERMISSION.		Description: <b>Planetary Gearhead Servo Box</b>	
DIMENSIONAL TOLERANCES ( ) HOLES : $\pm 0.05$ ANGLES : $\pm 0.5^\circ$ <math><30</math> : $\pm 0.25$ DECIMALS UP-100 : $\pm 0.2$ 250-300 : $\pm 0.4$ UP-600 : $\pm 1.5$ >30-100 : $\pm 0.35$ X : $\pm 0.3$ 100-150 : $\pm 0.25$ 300-350 : $\pm 0.45$ 600-900 : $\pm 2.4$ >100-300 : $\pm 0.5$ X,X : $\pm 0.2$ 150-200 : $\pm 0.3$ 350-400 : $\pm 0.5$ 900-OVER : $\pm 3.1$ ABOVE 300 : $\pm 0.8$ X,XX : $\pm 0.1$ 200-250 : $\pm 0.35$		Part No.	REV.
SCALE UNIT mm USED ON Planetary Gearhead		<b>A3</b> SIZE	<b>X0</b>
SHEET		OF	ISSUE DATE:

1

2

3

4