



B

VFD-B

사용자 설명서

High Performance/User-Friendly Powerful AC Motor Drives



230V Series
0.75 ~ 37KW
1.0 ~ 50HP

460V Series
0.75 ~ 75KW
1.0 ~ 100HP

575V Series
0.75 ~ 75KW
1.0 ~ 100HP



DELTA ELECTRONICS, INC.

www.delta.com.tw/industrialautomation

ASIA

Delta Electronics, Inc.

Taoyuan1

31-1, Xingbang Road, Guishan Industrial Zone,
Taoyuan County 33370, Taiwan, R.O.C.
TEL: 886-3-362-6301 / FAX: 886-3-362-7267

Delta Electronics (Jiang Su) Ltd.

Wujiang Plant3

1688 Jiangxing East Road,
Wujiang Economy Development Zone,
Wujiang City, Jiang Su Province,
People's Republic of China (Post code: 215200)
TEL: 86-512-6340-3008 / FAX: 86-769-6340-7290

Delta Electronics (Japan), Inc.

Tokyo Office

Delta Shibadaimon Building, 2-1-14 Shibadaimon,
Minato-Ku, Tokyo, 105-0012, Japan
TEL: 81-3-5733-1111 / FAX: 81-3-5733-1211

Delta Electronics (Korea), Inc.

Donghwa B/D 3F, 235-6, Nonhyun-dong,
Kangnam-gu, Seoul 135-010, Korea
TEL: 82-2-515-5303/5 / FAX: 82-2-515-5302

Delta Electronics (Singapore) Pte. Ltd.

8 Kaki Bukit Road 2, #04-18 Ruby Warehouse Complex,
Singapore 417841
TEL: 65-747-5155 / FAX: 65-744-9228

AMERICA

Delta Products Corporation (USA)

Raleigh Office

P.O. Box 12173, 5101 Davis Drive,
Research Triangle Park, NC 27709, U.S.A.
TEL: 1-919-767-3813 / FAX: 1-919-767-3969

EUROPE

Deltronics (The Netherlands) B.V.

Eindhoven Office

De Witbogt 15, 5652 AG Eindhoven, The Netherlands
TEL: 31-40-2592850 / FAX: 31-40-2592851

5011025712

200606-01



BE14

*We reserve the right to change the information in this manual without prior notice



W2-B

사 용 자 설 명 서

High Performance/User-Friendly Powerful AC Motor Drives

델타의 고성능 VFD-B 계열을 선택하셔서 감사합니다. VFD-B 계열은 고품질 부품과 재료를 활용하여 제조하였으며 가능한 최신의 마이크로프로세서 기술을 채택하였습니다.

이 설명서는 AC 모터 구동장치의 설치, 파라미터 설정, 고장 진단, 그리고 일일 정비에 활용하기 위한 것입니다. 장비의 안전 운전을 보증하기 위하여, AC 모터 구동 장치로 전원을 접속하기 전에 다음의 안전 지침을 읽으시오. 이 운전 설명서를 즉시 쓸 수 있도록 준비하여 참조용으로 모든 사용자에게 배포하십시오.

운전자와 장비의 안전을 보장하기 위하여, AC 모터 구동장치에 정통한 자격이 있는 요원만이 설치, 시동 그리고 정비를 하여야 합니다. VFD-B 계열 AC 모터 구동장치를 활용하기 전에 항상 완전히 이 설명서를 읽고, 특히 경고, 위험 그리고 주의를 잊지 마시오. 실행에 준수를 하지 않으면 요원의 부상과 장비의 손상을 초래할 가능성이 있습니다. 문의가 있으면, 딜러에게 연락하십시오.

안전을 위하여 설치를 하기 전에 읽으시오.



DANGER!

위험

1. AC 입력 전원은 AC 구동장치에 임의의 접속을 하기 전에 분리하여야 합니다.
2. 전원을 꺼도, 위험한 전압을 내포하는 DC 접속 용량기에 여전히 전하가 있을 가능성이 있습니다. 요원의 부상을 방지하기 위하여, AC 모터 구동장치를 열기 전에 전원을 껐는지 확인하고 안전한 전압 수준으로 용량기가 방전하도록 10 분을 대기하십시오.
3. 내부 부품 또는 선을 절대로 재조립하지 마시오.
4. AC 모터 구동장치의 입출력 단자에 부정확하게 선을 접속하면 수리가 불가능할 정도로 파괴될 가능성이 있습니다. AC 모터 구동장치의 출력 단자 U/T1, V/T2, 그리고 W/T3 를 절대로 직접 AC 의 주요 회로 전원에 접속하지 마시오.
5. 접지 단자를 활용하여 VFD-B 를 접지하십시오. 접지 방법은 AC 모터 구동장치를 설치하는 국가의 법을 준수하여야 합니다. 기본 결선도를 참조하십시오.
6. VFD-B 계열은 단상 모터 또는 기타 용도가 아니라, 3 상 유도 모터의 가변 속도 제어 전용으로만 활용합니다.
7. VFD-B 계열은 생명 지원 장비 또는 임의의 생명 안전 상황에 적용하지 않습니다.

**WARNING!****경고**

1. 내부 부품을 고압 시험에 적용하지 마시오. AC 모터 구동장치를 활용한 반도체는 고압에 쉽게 파괴됩니다.
2. 회로 기판에 고도로 예민한 MOS 부품이 있습니다. 이 부품은 특히 정전기에 예민합니다. 이런 부품의 파괴를 방지하기 위하여 금속성 물체 또는 맨손이 이런 부품 또는 회로 기판에 닿지 않게 하시오.
3. 자격이 있는 요원만이 AC 모터 구동장치의 설치, 결선 그리고 정비가 허용됩니다..

**CAUTION!****주의**

1. 전원을 인가한 후에 다소의 파라미터 설정으로 즉시 모터를 구동하는 것이 가능합니다.
2. 고온, 직사광선, 다습, 과진동, 가스 또는 액체 부식, 또는 대기 먼지 또는 금속성 입자의 영향을 받는 장소에 AC 모터 구동장치를 설치하지 마시오.
3. 사양 내에서만 AC 모터 구동장치를 사용하십시오. 실행에 준수를 하지 않으면 화재, 폭발 또는 전기 충격을 초래할 가능성이 있습니다.
4. 요원의 부상을 방지하기 위하여, 어린이와 자격이 없는 인원은 장비로부터 멀리 거리를 유지하십시오.
5. AC 모터 구동장치와 모터 간의 모터 케이블이 너무 길면, 모터의 층상 절연이 파괴될 가능성이 있습니다. 모터의 손상을 방지하기 위하여 주파수 인버터 부양 모터를 사용하거나 또는 AC 출력 리액터를 추가하십시오. 부록 B의 리액터 항목을 참조하십시오.
6. AC 모터 구동장치의 정격 전압은 $\leq 240V$ (460V 모델은 $\leq 480V$, 575V 모델은 $\leq 600V$) 이어야 하며 주요 전원 전류 용량은 $\leq 5000A$ RMS ($\geq 40hp$ (30kW) 모델은 $\leq 10000A$) 이어야 합니다.

서문	i
목차	iii
제 1 장 개요	오류! 책갈피가 정의되어 있지 않습니다.
1.1 검사	1
1.1.1 명판 정보	1
1.1.2 모델 설명	1
1.1.3 계열 번호 설명	2
1.1.4 구동장치 프레임	2
1.2 외형	3
1.3 설치와 결선 준비	5
1.3.1 키패드 분리	5
1.3.2 전면 덮개 분리	6
1.4 견인	8
1.5 보관	9
제 2 장 설치와 결선	1
2.1 주위 환경 조건	1
2.2 설치	1
2.3 크기	3
2.4 결선	12

2.4.1 기본 결선	13
2.4.2 외부 결선	18
2.4.3 주요 단자 접속	19
2.4.4 제어 단자	21
2.4.5 주요 회로 단자	26
제 3 장 시동	1
3.1 시동 전의 준비	1
3.2 운전 방법	2
3.3 시운전	2
제 4 장 디지털 키패드 사용	1
4.1 디지털 키패드 VFD-PU01 설명	1
4.2 디지털 키패드 VFD-PU01 사용법	3
제 5 장 파라미터	1
5.1 파라미터 설정 요약	2
5.2 응용에 대한 파라미터 설정	18
5.3 파라미터 설정 설명	23
제 6 장 에러 정보	1
6.1 일반 문제와 해법	1
6.2 초기화	4
제 7 장 고장 수리	1
7.1 과전류 (OC)	1
7.2 접지 장애	2
7.3 과전압 (OV)	2

7.4 저전압 (Lv).....	3
7.5 과열 (OH)	4
7.6 과부하.....	4
7.7 PU01 의 비정상 표시	5
7.8 위상 손실 (PHL)	5
7.9 모터 비작동.....	6
7.10 모터 속도 변경 불가능	7
7.11 가속 중의 모터 정지	8
7.12 모터의 기대 이하 운전.....	8
7.13 전자장/유도 잡음.....	9
7.14 환경 조건	9
7.15 다른 기계 영향	10
제 8 장 정비와 검사.....	1
부록 A 사양.....	오류! 책갈피가 정의되어 있지 않습니다.
부록 B 부속품	1
B.1 AC 모터 구동장치에 활용하는 모든 제동 저항과 제동 장치.....	1
B.1.1 제동 저항 크기와 무게.....	3
B.1.2 제동 장치 사양.....	5
B.1.3 제동 장치 크기	6
B.2 AMD - EMI 필터 교차 참조.....	7
B.2.1 크기.....	11
B.3 PG 카드 (부호기 용도).....	19

B.3.1 PG02 설치	19
B.3.2 PG03	24
B.4 원격 제어기 RC-01.....	29
B.5 원격 제어판 어댑터 (RPA 01)	30
B.6 AC 리액터	31
B.6.1 AC 입력 리액터 권장값	31
B.6.2 AC 출력 리액터 권장값	32
B.6.3 AC 리액터 응용	34
B.7 제로 위상 리액터 (RF220X00A)	36
B.8 DC 쇼크 권장값.....	36
B.9 퓨즈 없는 회로 차단기 도표.....	39
B.10 퓨즈 사양 도표.....	40
B.11 PU06.....	41
B.11.1 디지털 키패드 VFD-PU06 설명	41
B.11.2 표시 메시지 설명	41
B.11.3 운전 흐름도.....	43
부록 C AC 모터 구동장치의 올바른 선택법	1
C.1 용량 공식	2
C.2 일반 예방책.....	4
C.3 적합한 모터 선택법	5

제 1 장 개요

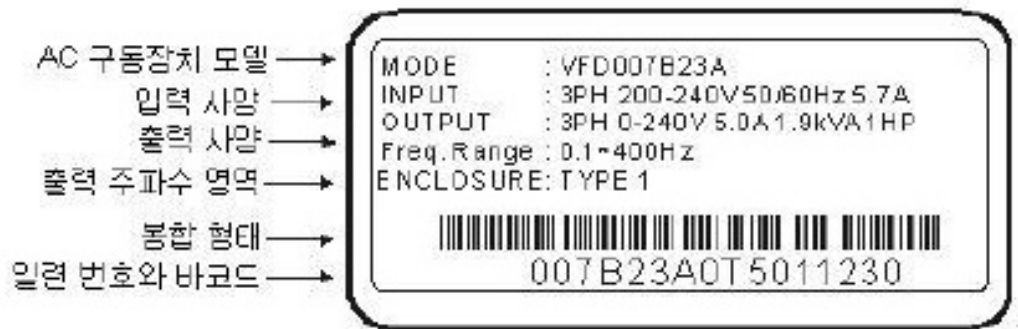
1.1 검사

VFD-B AC 모터 구동장치는 선적하기 전에 공장에서 정밀한 품질 관리를 진행합니다. AC 모터 구동장치가 도착하면, 다음을 검사하십시오:

- AC 모터 구동장치, 사용자 설명서/고속 참조와 CD, 먼지 덮개와 고무 부싱을 내포하는 포장의 확인 검사를 하시오.
- 선적한 동안의 손상 여부를 확인하기 위하여 구성 부분을 검열하십시오.
- 주문한 부품 번호에 해당하는 표찰에 표시한 부품 번호를 확인하십시오.

1.1.1 명판 정보

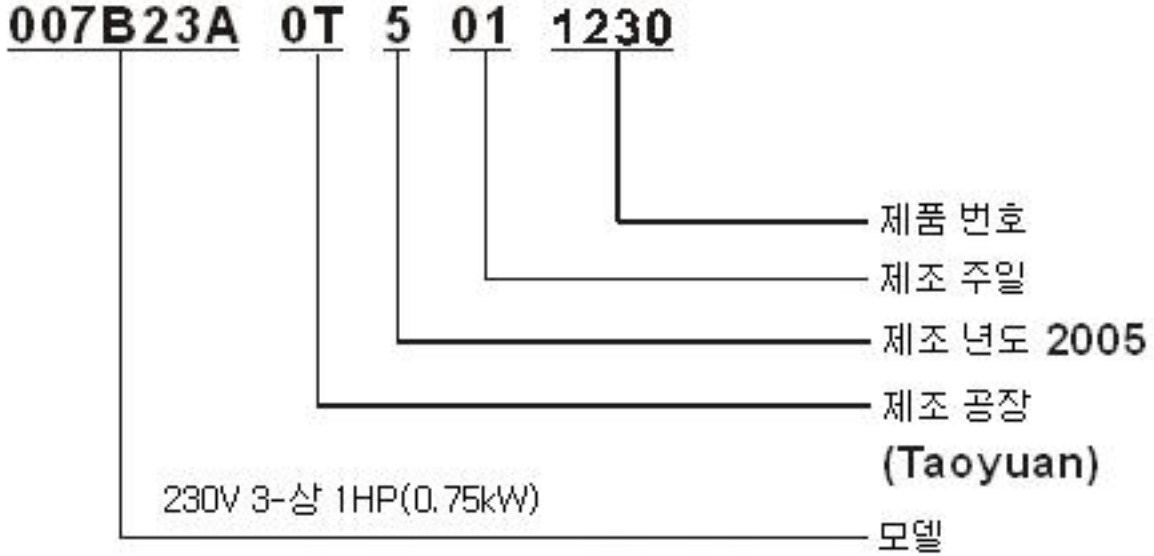
1HP/0.75kW 3-상 230V AC 모터 구동장치



1.1.2 모델 설명



1.1.3 일련 번호 설명



표찰 정보가 구매 번호와 일치하지 않거나 또는 문제가 있으면, 판매자에게 문의하십시오.

1.1.4 구동장치 프레임

프 레이미	전력 크기	모델
A	1hp (0.75kW)	VFD007B23A/43A/53A
1 A	1-2hp (0.75- 1.5kW)	VFD007B21A, VFD015B21A/23A/43A/53A
2 A	2-3hp (1.5- 2.2kW)	VFD015B21B/23B, VFD022B23B/43B/53A
B	3-5hp (2.2- 3.7kW)	VFD022B21A, VFD037B23A/43A/53A
C	7.5-15hp (5.5-11kW)	VFD055B23A/43A/53A, VFD075B23A/43A/53A, VFD110B23A/43A/53A
D	20-30hp (15- 22kW)	VFD150B23A/43A/53A, VFD185B23A/43A/53A, VFD220B23A/43A/53A
E	40-60hp (30- 45kW)	VFD300B43A/53A, VFD370B43A/53A, VFD450B43A/53A
1 E	40-100hp (30-75kW)	VFD300B23A, VFD370B23A, VFD550B43C/53A, VFD750B43C/53A
F	75-100hp	VFD550B43A, VFD750B43A

(55-75kW)

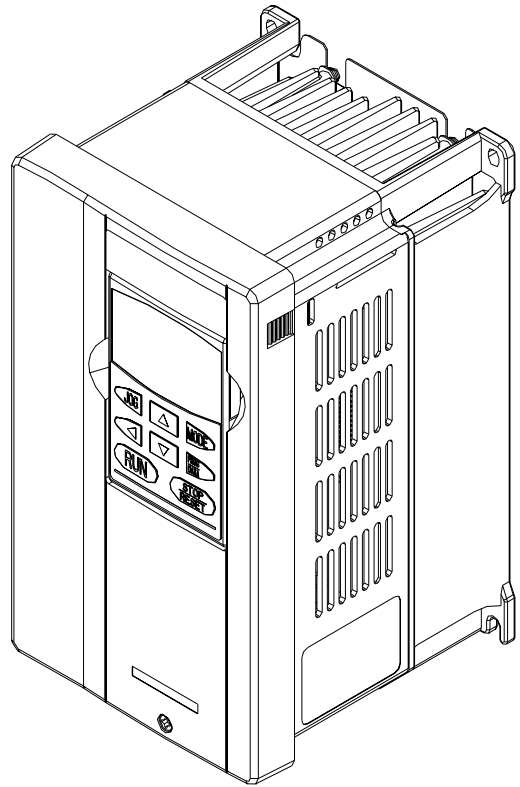
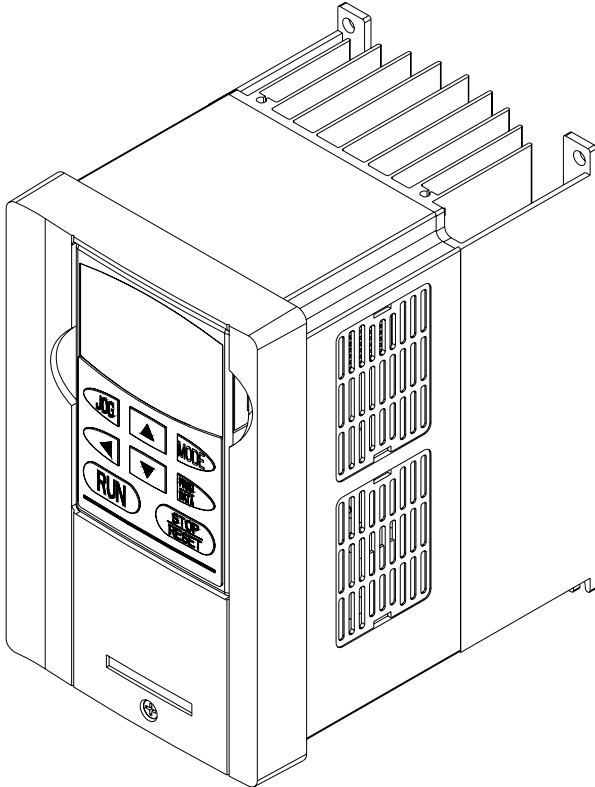
정확한 크기는 2.3 장을 참조하십시오.

1.2 외형

(정확한 크기는 2.3 장을 참조하십시오)

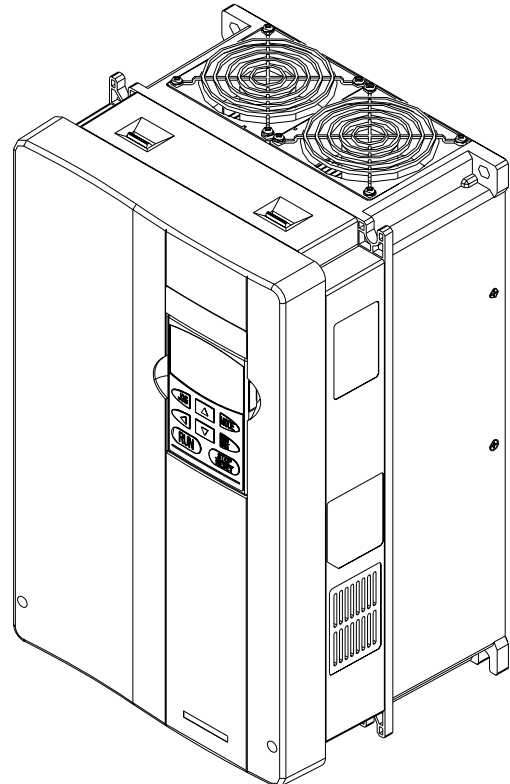
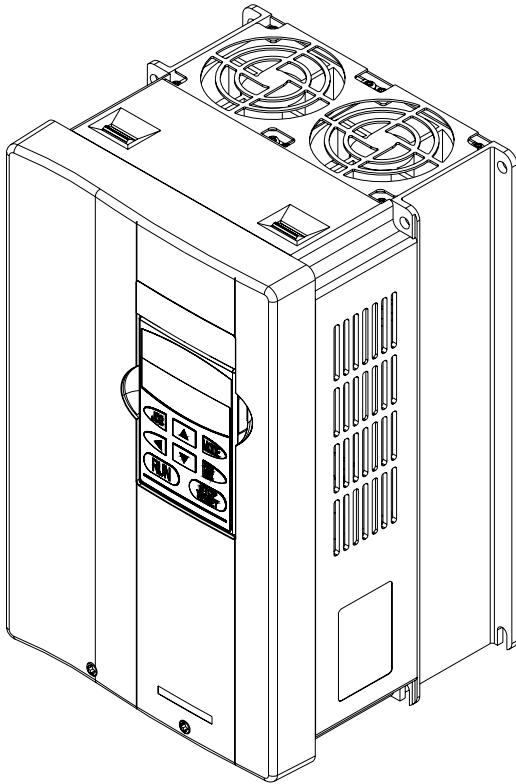
1-3HP/0.75-2.2kW (프레임 A, A1, A2)

3-5HP/2.2-3.7kW (프레임 B)



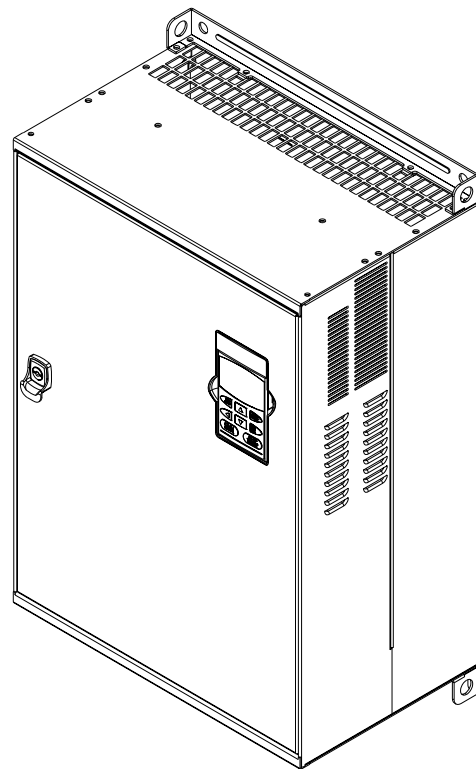
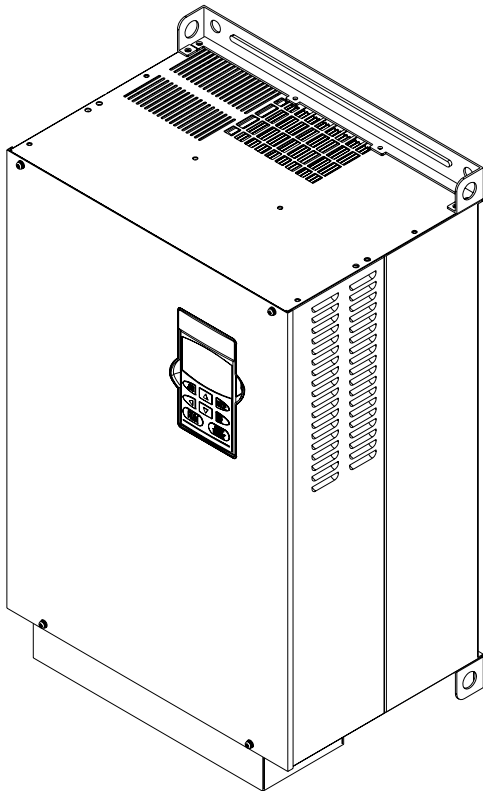
7.5-15HP/5.5-11kW (프레임 C)

20-30HP/15-22kW (프레임 D)



40-100HP/30-75kW (프레임 E, E1)

75-100HP/55-75kW (프레임 F)

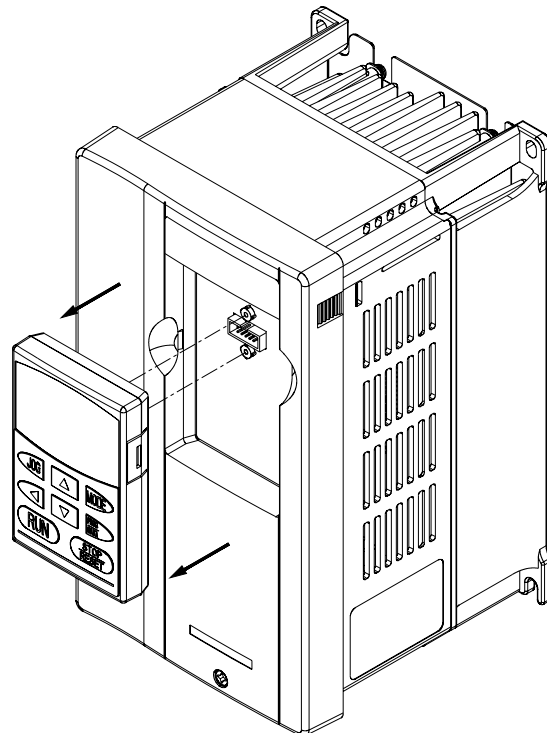
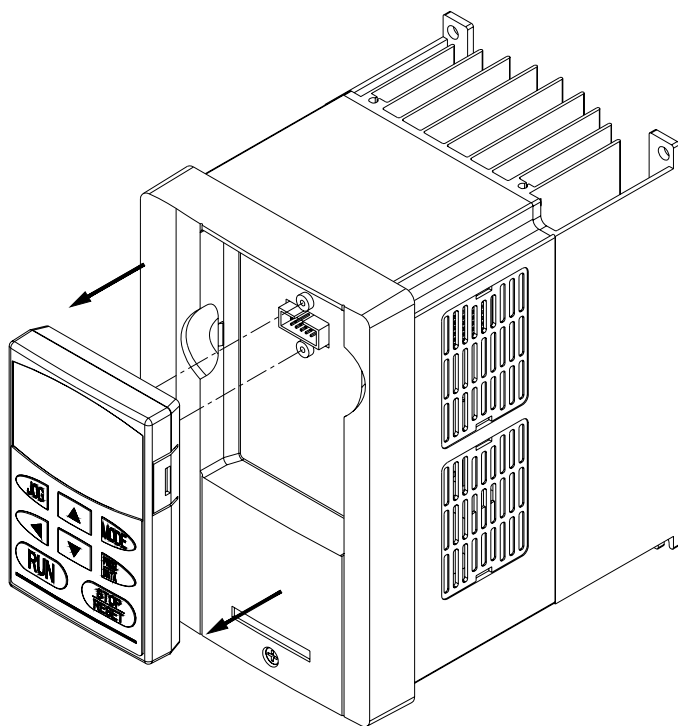


1.3 설치와 결선 준비

1.3.1 키패드 분리

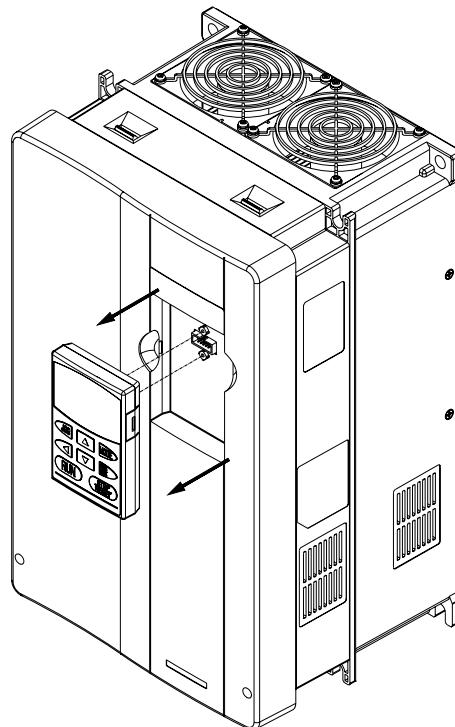
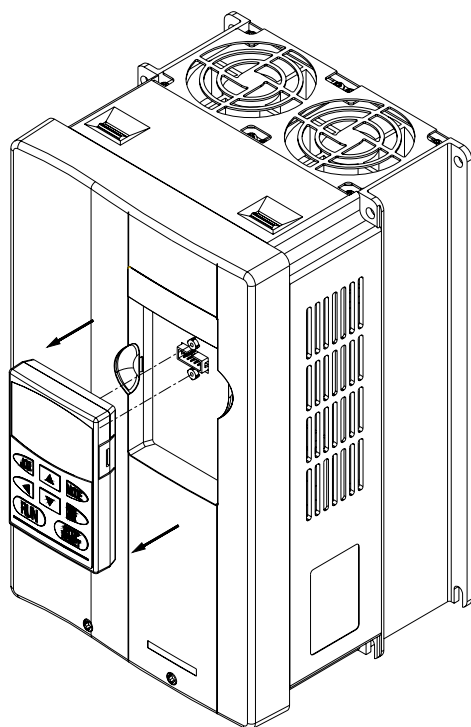
1-3HP/0.75-2.2kW (프레임 A, A1, A2)

3-5HP/2.2-3.7kW (프레임 B)



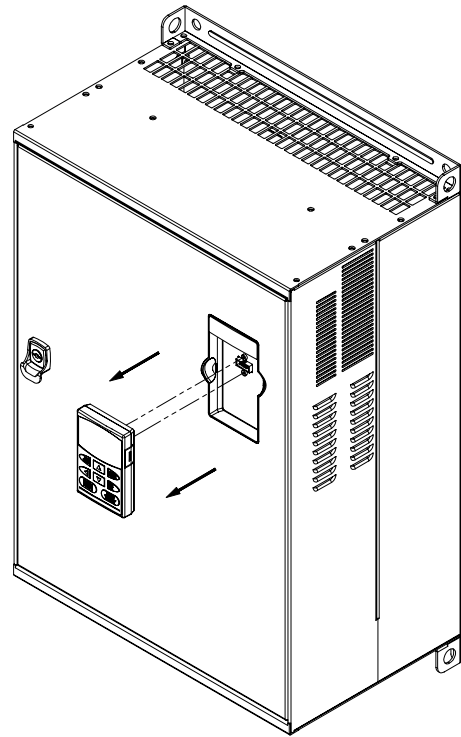
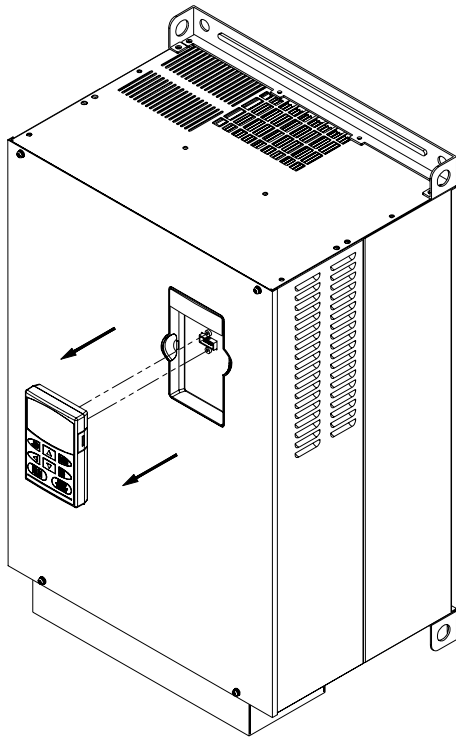
7.5-15HP/5.5-11kW (프레임 C)

20-30HP/15-22kW (프레임 D)



40-100HP/30-75kW (프레임 E, E1)

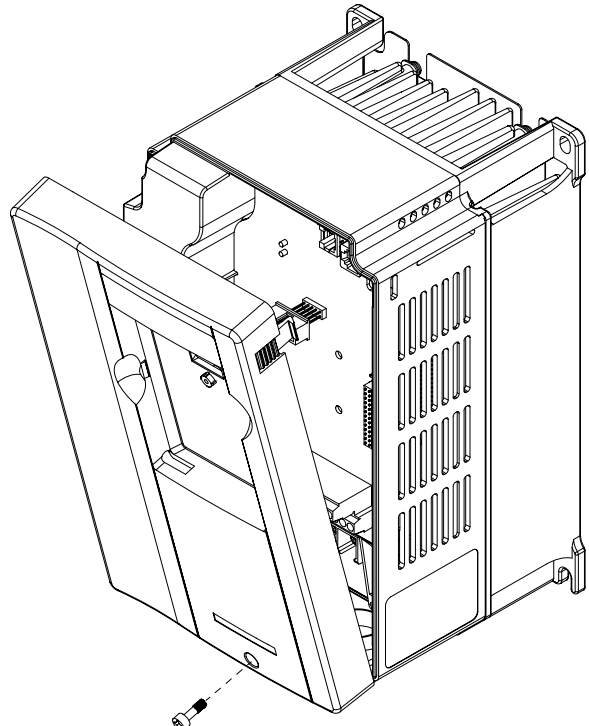
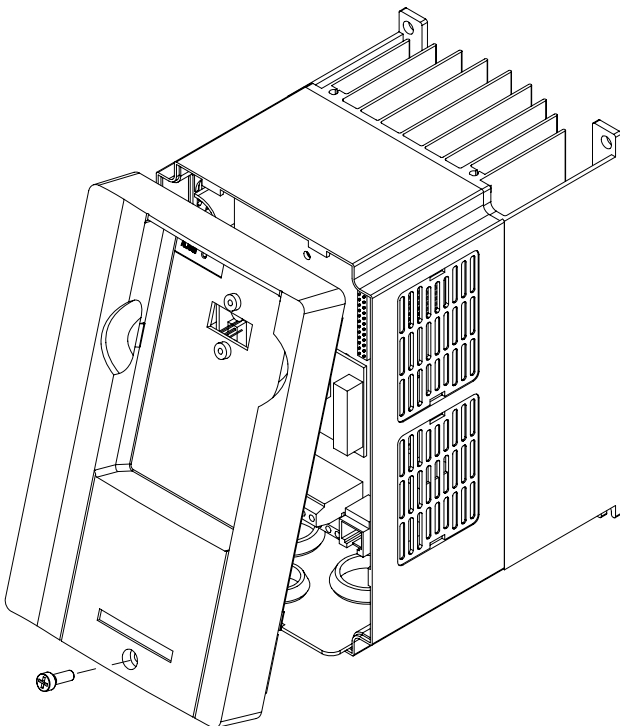
75-100HP/55-75kW (프레임 F)



1.3.2 전면 덮개 분리

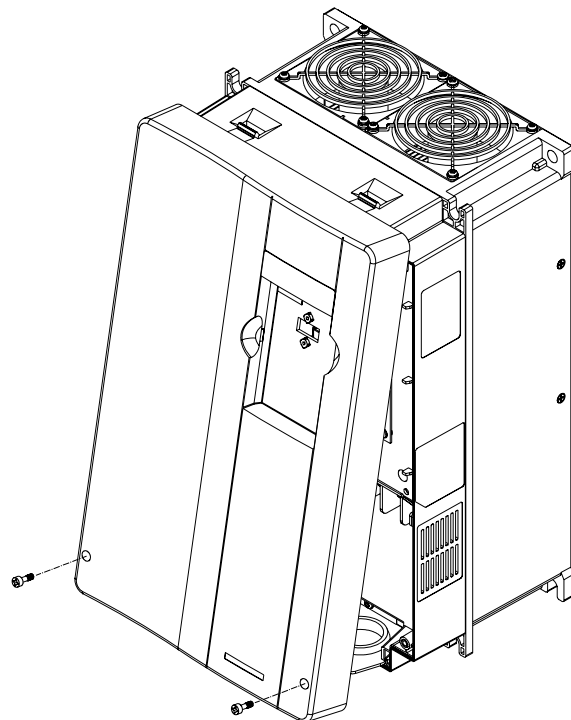
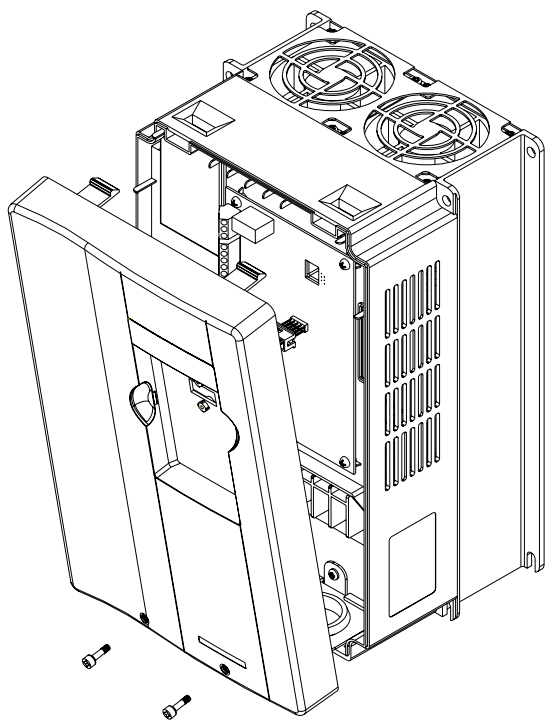
1-3HP/0.75-2.2kW (프레임 A, A1, A2)

3-5HP/2.2-3.7kW (프레임 B)



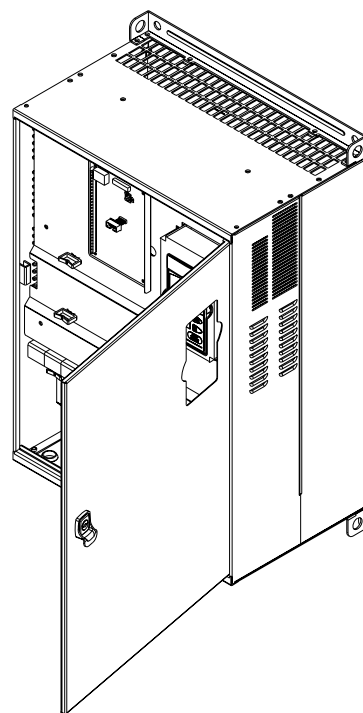
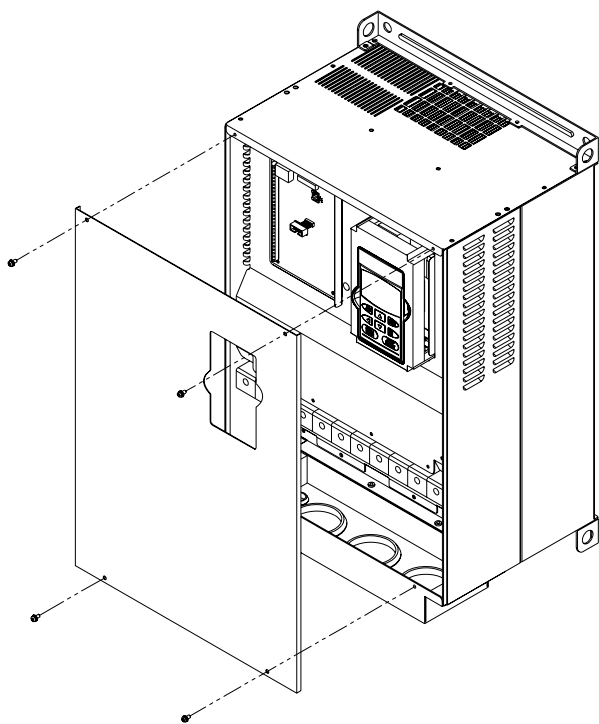
7.5-15HP/5.5-11kW (프레임 C)

20-30HP/15-22kW (프레임 D)



40-100HP/30-75kW (프레임 E, E1)

75-100HP/55-75kW (프레임 F)

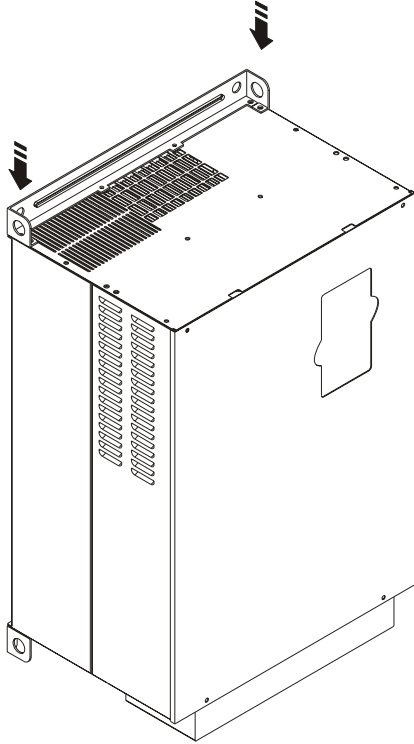


1.4 견인

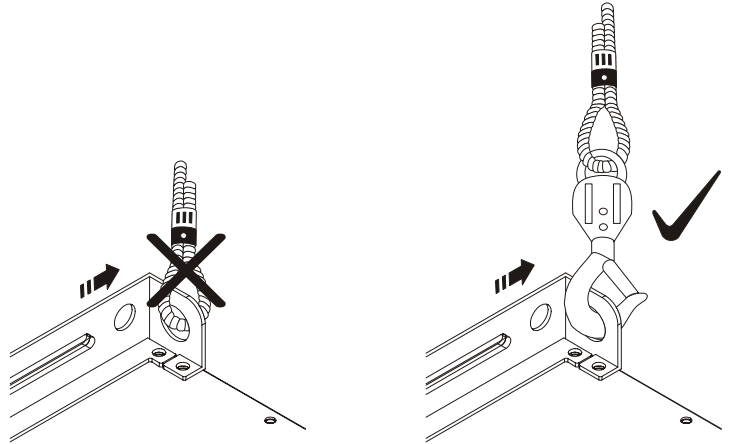
다음의 그림에 나타난 바와 같이 AC 모터 구동장치의 완제품만을 들어 올립니다.

40-100HP (프레임 E, E1 과 F)

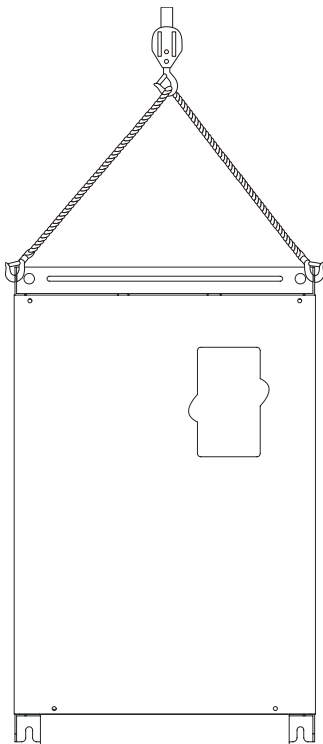
단계 1



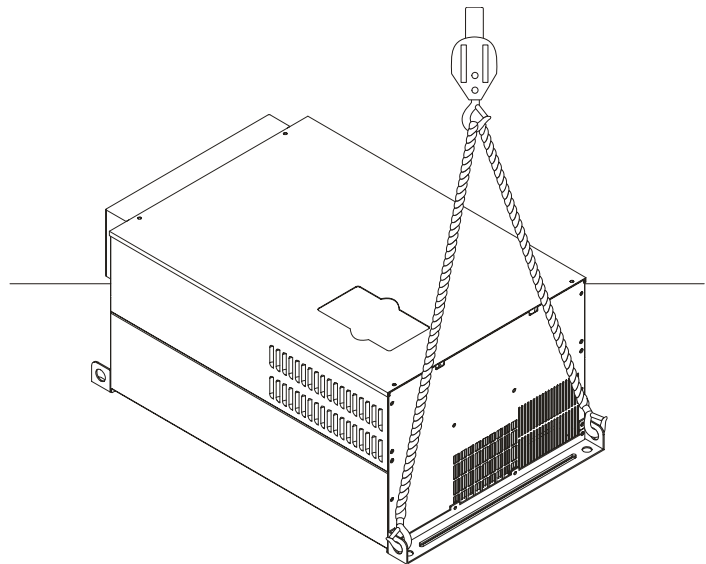
단계 2



단계 3



단계 4



1.5 보관

AC 모터 구동장치는 설치를 하기 전에 선적 상자 또는 포장용 상자에 보관하여야 합니다. 보증 유효 기간을 존속시키기 위하여, AC 모터 구동장치를 장기간 사용하지 않으면 정확하게 보관하여야 합니다. 보관 조건은 다음과 같습니다:

직사광선 또는 부식성 가스가 없는 청정하고 건조한 장소에 보관하십시오.
주위 온도 범위가 -20°C 에서 $+60^{\circ}\text{C}$ 이내인 장소에 보관하십시오.
상대습도 범위가 0% 에서 90% 이내이며 비응축 환경에 보관하십시오.
공기압 범위가 86 kPA 에서 106kPA 이내인 장소에 보관하십시오.



CAUTION!

주의

1. 온도가 급격하게 변화하는 구역에 보관하지 마시오. 응축과 서리가 발생할 가능성이 있습니다.
2. 지면에 직접 닿지 않게 하시오. 정확하게 보관하여야 합니다. 더욱이, 주위 환경에 습기가 많으면, 포장에 건조제를 넣어야 합니다.
3. AC 모터 구동장치를 3 개월 이상 보관하려면, 온도가 30°C 이하이어야 합니다. 1 년 이상을 보관하는 것은 권장하지 않으며, 전해 콘덴서의 성능 저하를 초래할 가능성이 있습니다.
4. AC 모터 구동장치는 건물 현장에 설치한 후에 장시간 사용하지 않거나 또는 습기와 먼지가 있는 장소이면, 상기에 기술한 환경으로 AC 모터 구동장치를 이전하는 것이 최선입니다..

제 2 장 설치와 결선

2.1 주위 환경 조건

다음의 조건을 갖는 환경에 AC 모터 구동장치를 설치하십시오:

운전	공기 온도:	UL 과 cUL -10 ~ +40°C (14 ~ 104°F) 먼지 덮개 미사용 -10 ~ +50°C (14 ~ 122°F)
	상대 습도:	<90%, 비응축
	대기 압력:	86 ~ 106 kPa
	설치 현장 고도:	<1000m
	진동:	<20Hz: 최대 9.80 m/s ² (1G) 20 ~ 50Hz: 최대 5.88 m/s ² (0.6G)
보관 운송	온도:	-20°C ~ +60°C (-4°F ~ 140°F)
	상대 습도:	<90%, 비응축
	대기 압력:	86 ~ 106 kPa
	진동:	<20Hz: 최대 9.80 m/s ² (1G) 20 ~ 50Hz: 최대 5.88 m/s ² (0.6G)
오염도	2: 공장 형태 환경 적합.	



CAUTION!

주의

1. AC 모터 구동장치를 운전, 보관 또는 운송하면서 이런 조건의 최대값은 AC 모터 구동장치의 손상 원인으로 작용할 가능성이 있습니다.
2. 이런 사전의 주의를 준수하는 것에 부족하면 보증이 무효가 될 가능성이 있습니다!

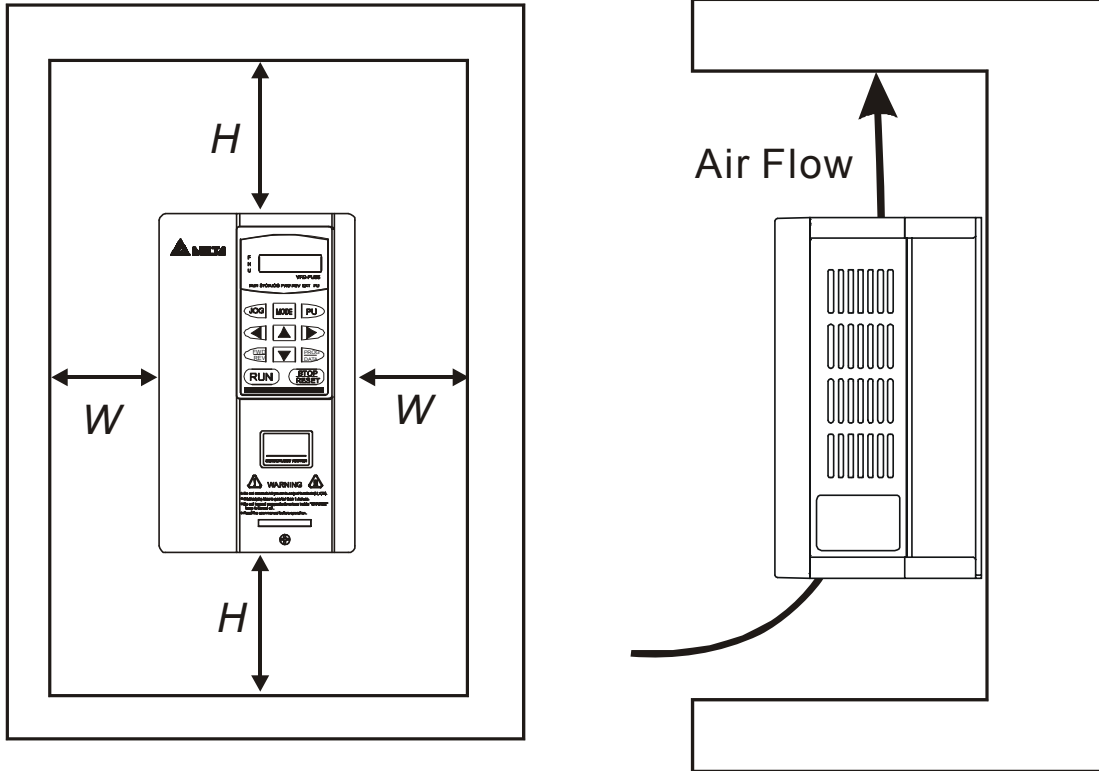
2.2 설치

3. 평평한 수직 표면 대상 물체에 나사로 AC 모터 구동장치를 수직 부착하십시오. 다른 방법은 허용하지 않습니다.
4. AC 모터 구동장치는 운전을 하는 동안 열을 발생합니다. 열 발산을 위하여 장치 주위에 충분한 공간을 허용하십시오.
5. 방열판 온도는 운전 중에 90°C 정도로 상승합니다. AC 구동장치를 장착하는 재료는 비연소성이어야 하며 이런 고온에 견뎌야 합니다.
6. AC 모터 구동장치를 인접 장소에 설치하면 (예를 들면 캐비닛), 주위 온도는 적당한 환기로 10 ~ 40°C 이내이어야 합니다. 환기가 불충분한 장소에서 AC 모터 구동장치를 설치하지 마시오.

02장 설치와 결선 | VFD-B 계열

1. 동일 캐비닛에 다원 AC 모터 구동장치를 설치하면, 상호간에 충분한 공간을 갖고 행으로 인접하여야 합니다. 하나의 AS 모터 구동장치 아래에 다른 하나를 설치하면, 상호간의 열을 방지하기 위하여 AC 모터 구동장치 간은 금속성으로 분리하여 활용하시오.
2. 섬유 입자, 종이 조각, 톱 먼지, 금속 입자, 등이 방열판에 점착하는 것을 방지하시오.

최소 부착 여유 공간

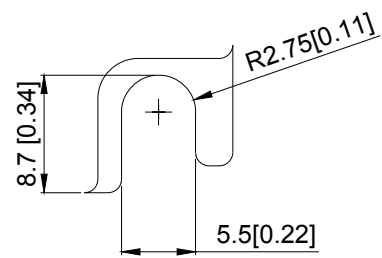
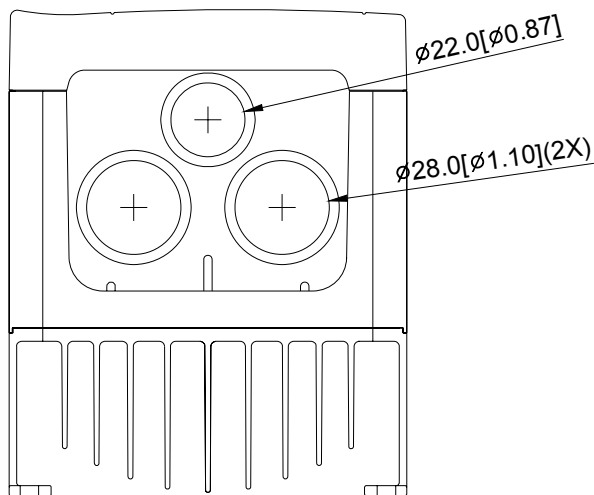
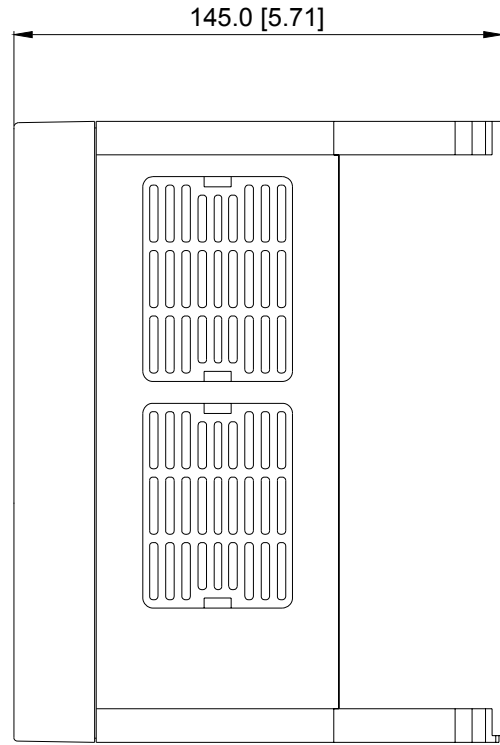
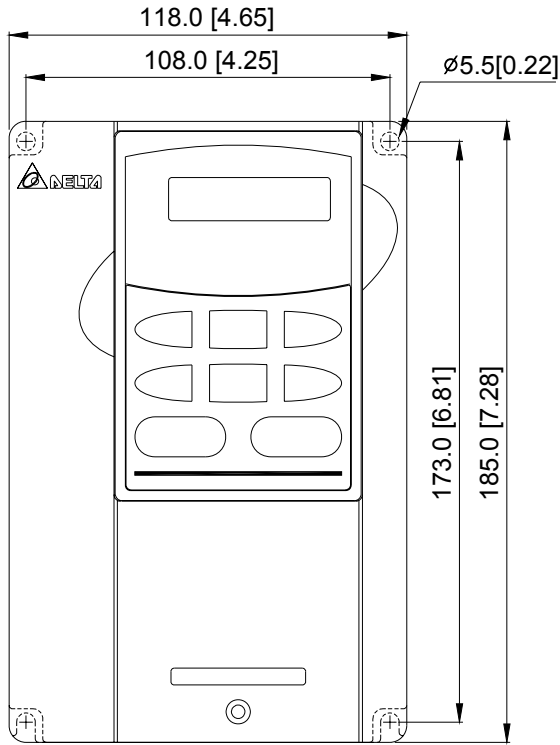


HP	W 밀리미터 (인치)	H 밀리미터 (인치)
1-5HP	50 (2)	150 (6)
7.5-20HP	75 (3)	175 (7)
25-75HP	75 (3)	200 (8)
100HP 이상	75 (3)	250 (10)

2.3 크기

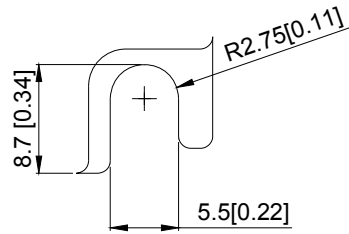
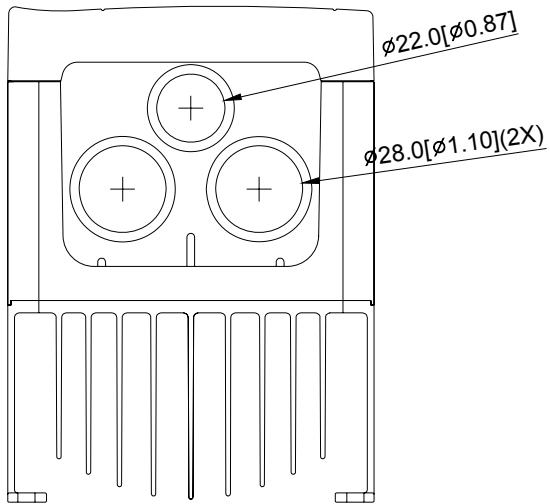
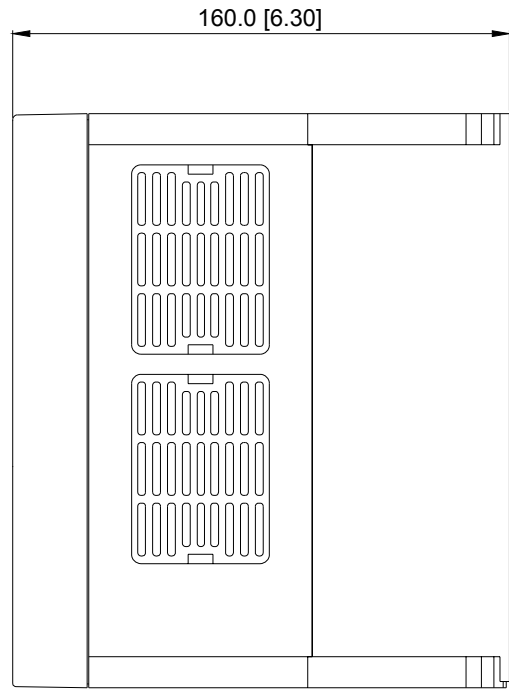
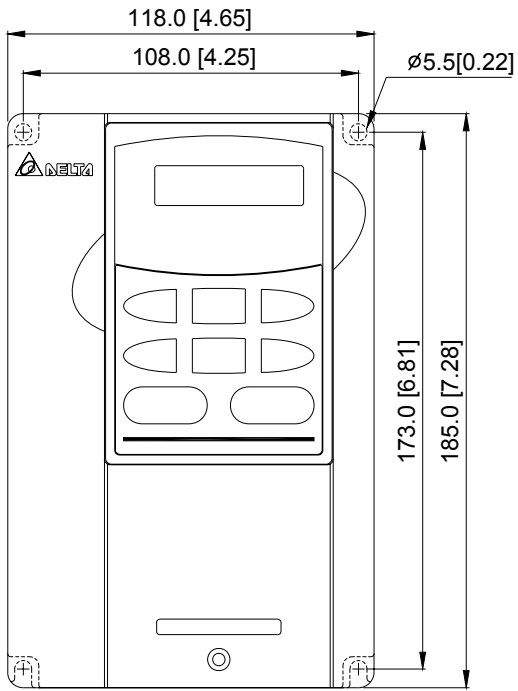
(크기는 밀리미터와 [인치] 입니다)

프레임 A: VFD007B23A/43A/53A

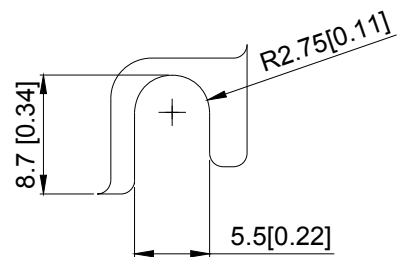
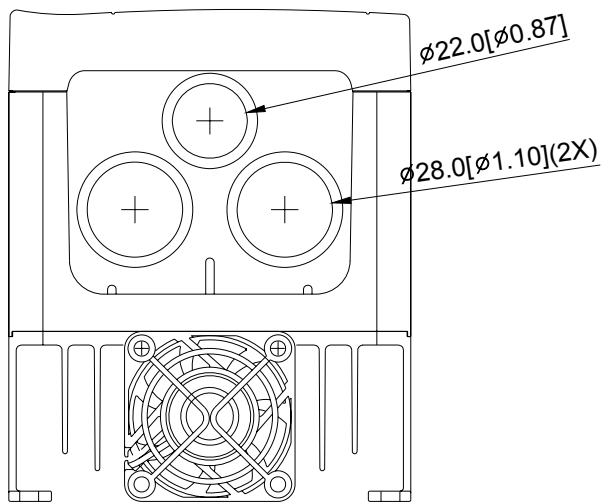
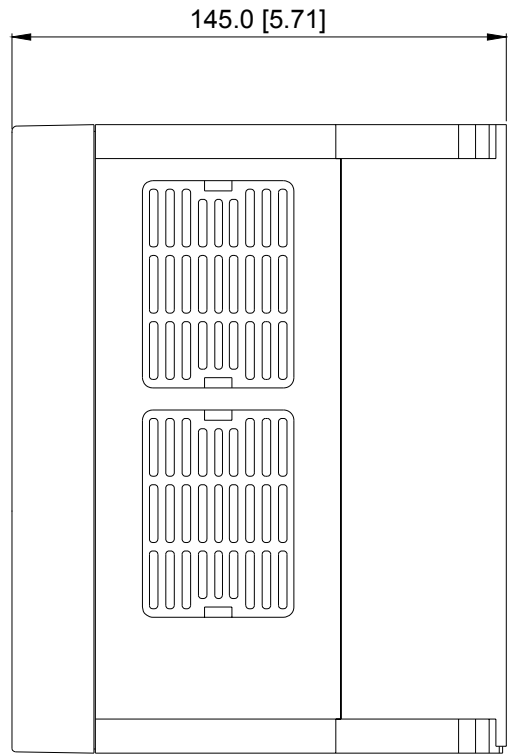
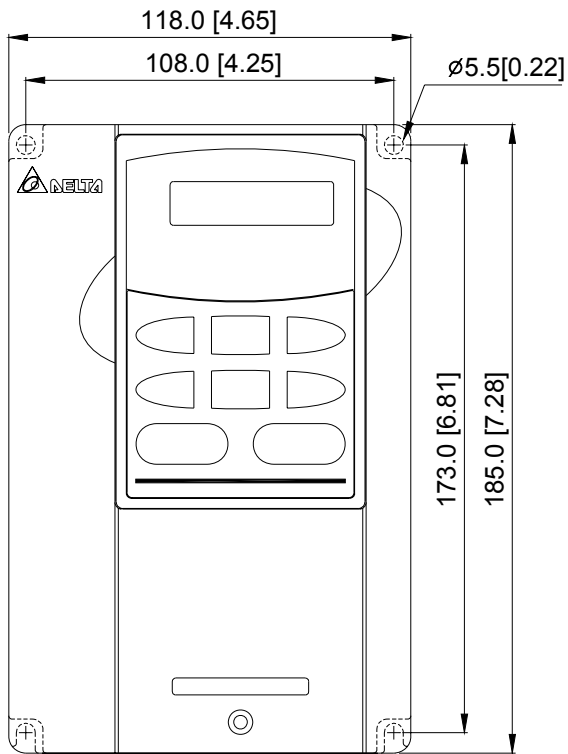


02장 설치와 결선 | VFD-B 계열

프레임 A1: VFD007B21A, VFD015B21A/23A/43A/53A

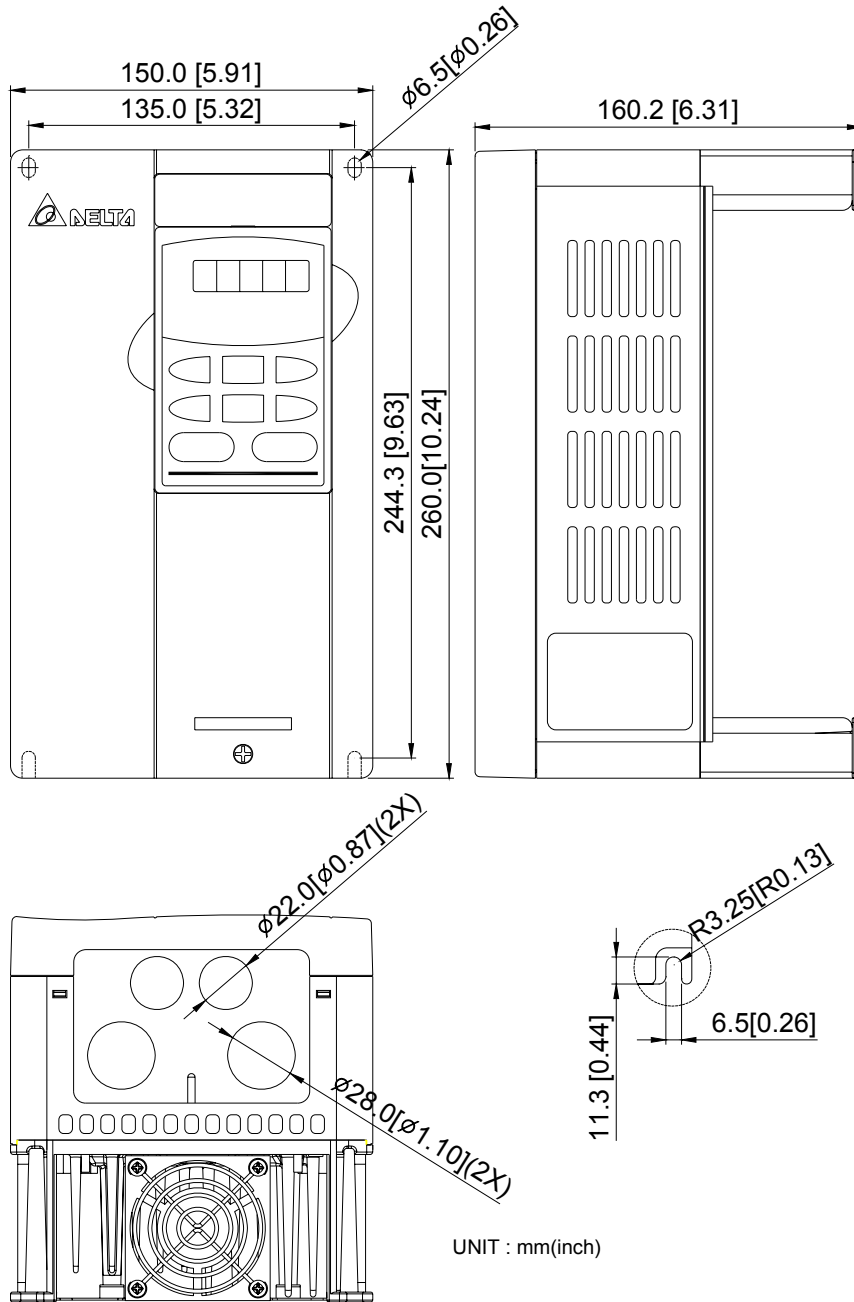


프레임 A2: VFD015B21B/23B, VFD022B23B/43B/53A

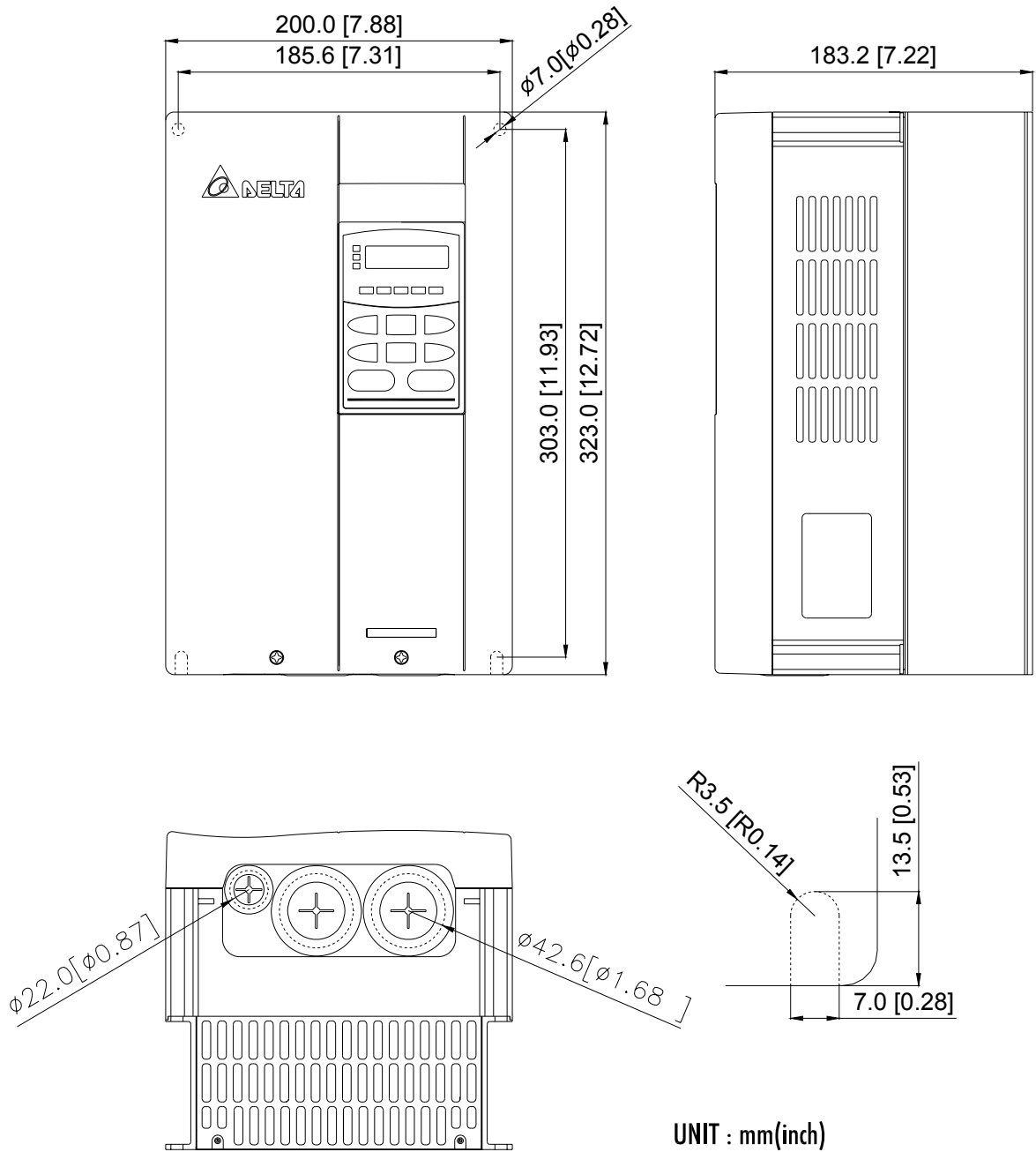


02장 설치와 결선 | VFD-B 계열

프레임 B: VFD022B21A, VFD037B23A/43A/53A

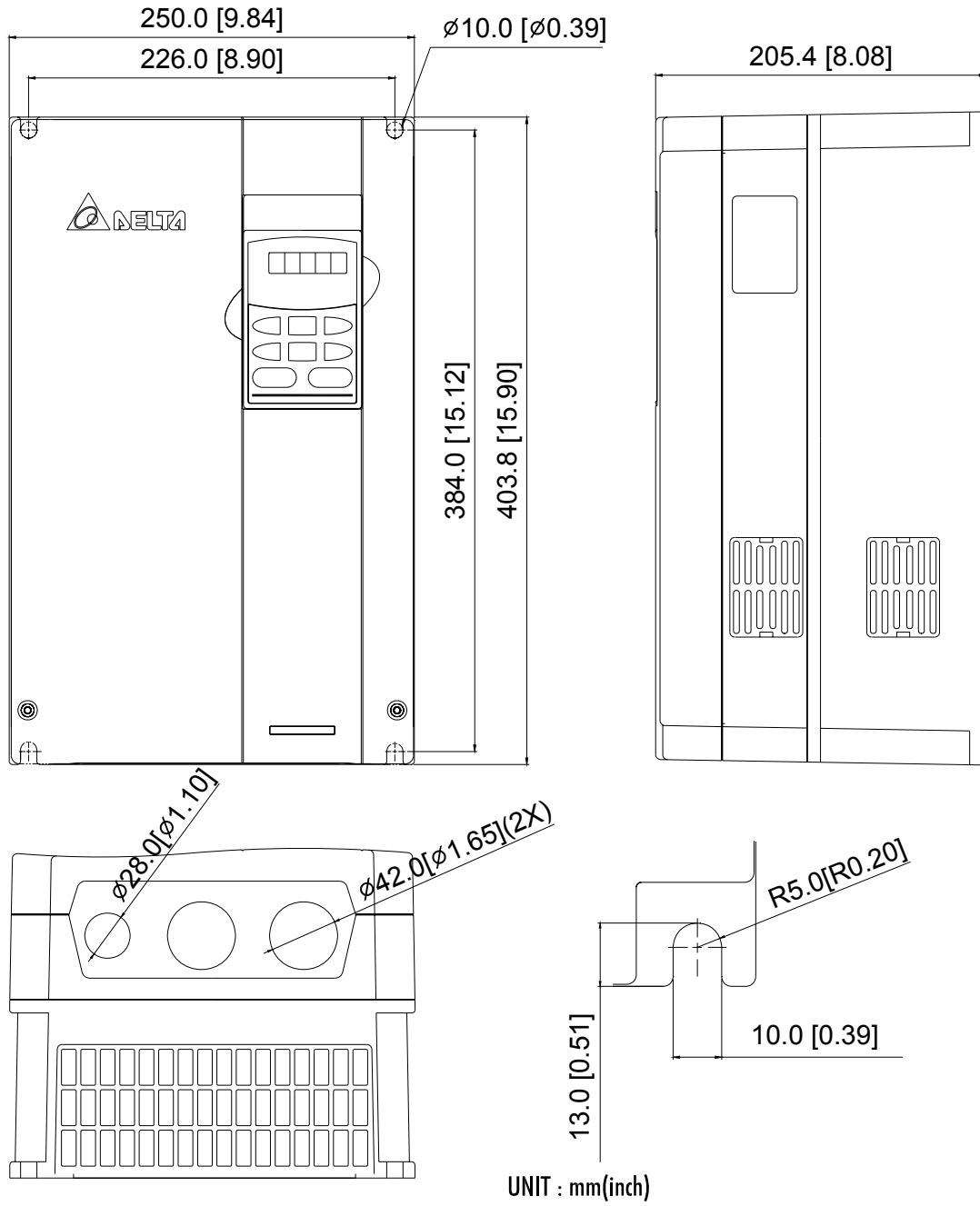


프레임 C: VFD055B23A/43A/53A, VFD075B23A/43A/53A, VFD110B23A/43A/53A

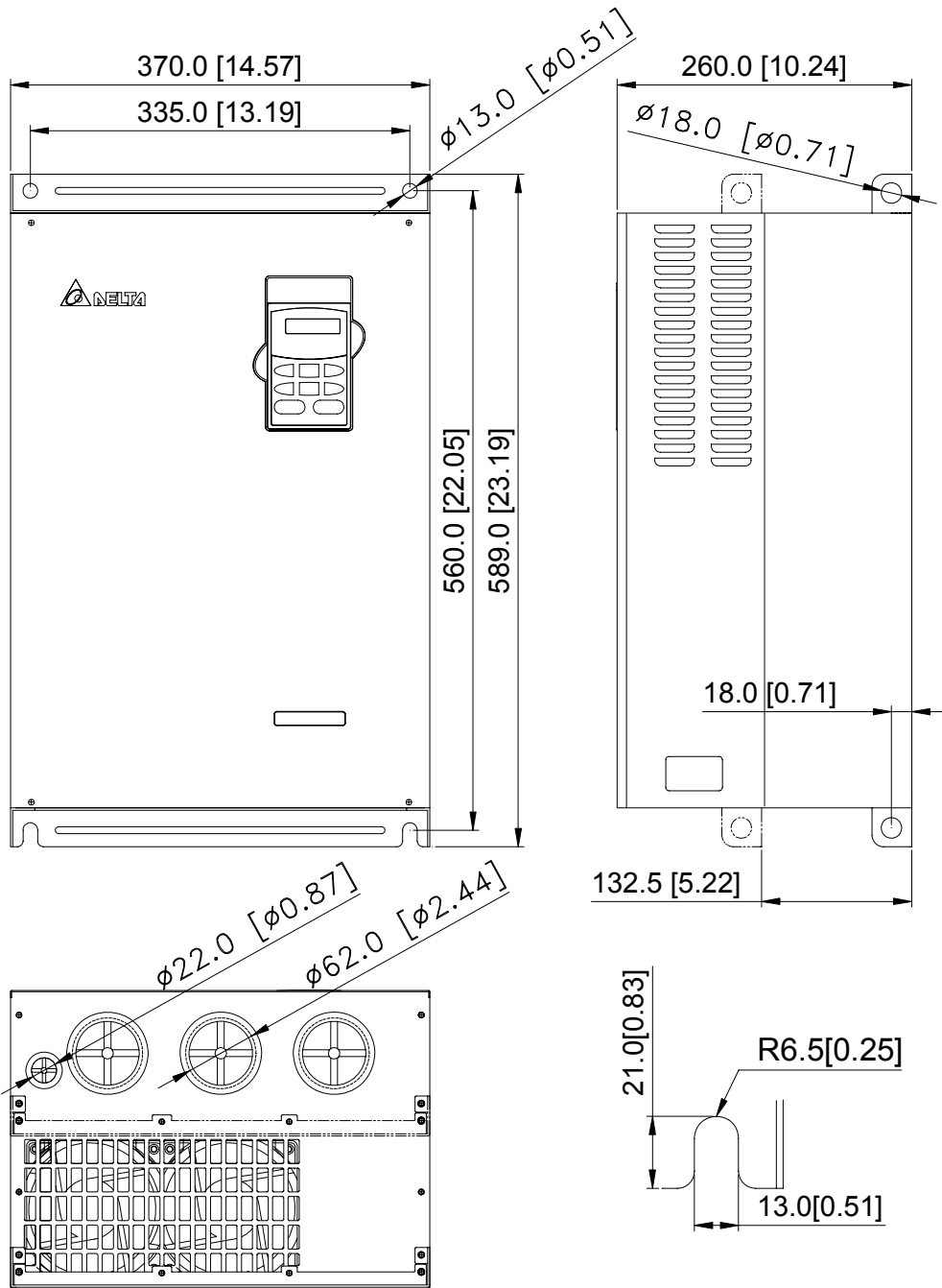


02장 설치와 결선 | VFD-B 계열

프레임 D: VFD150B23A/43A/53A, VFD185B23A/43A/53A, VFD220B23A/43A/53A

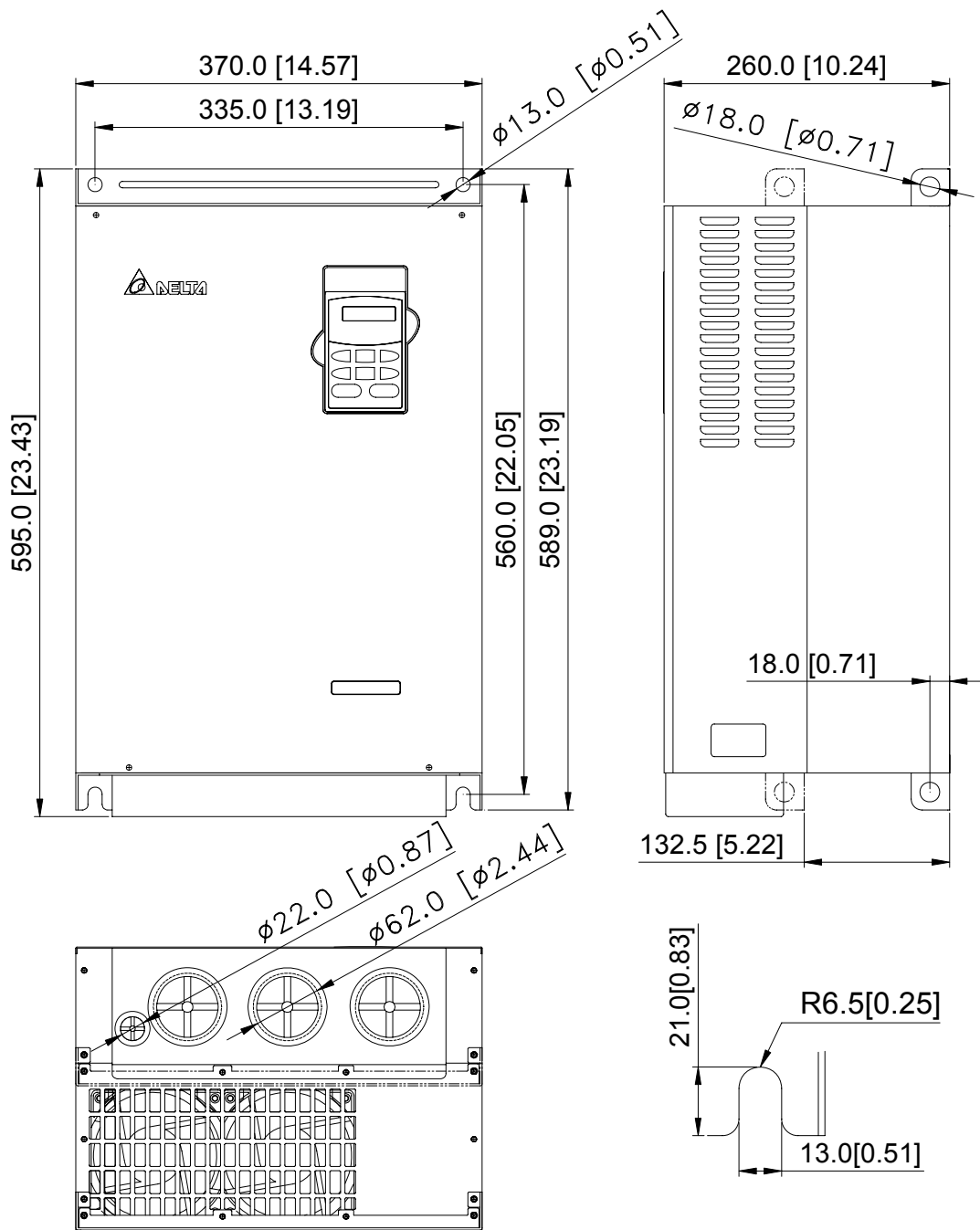


프레임 E: VFD300B43A/53A, VFD370B43A/53A, VFD450B43A/53A

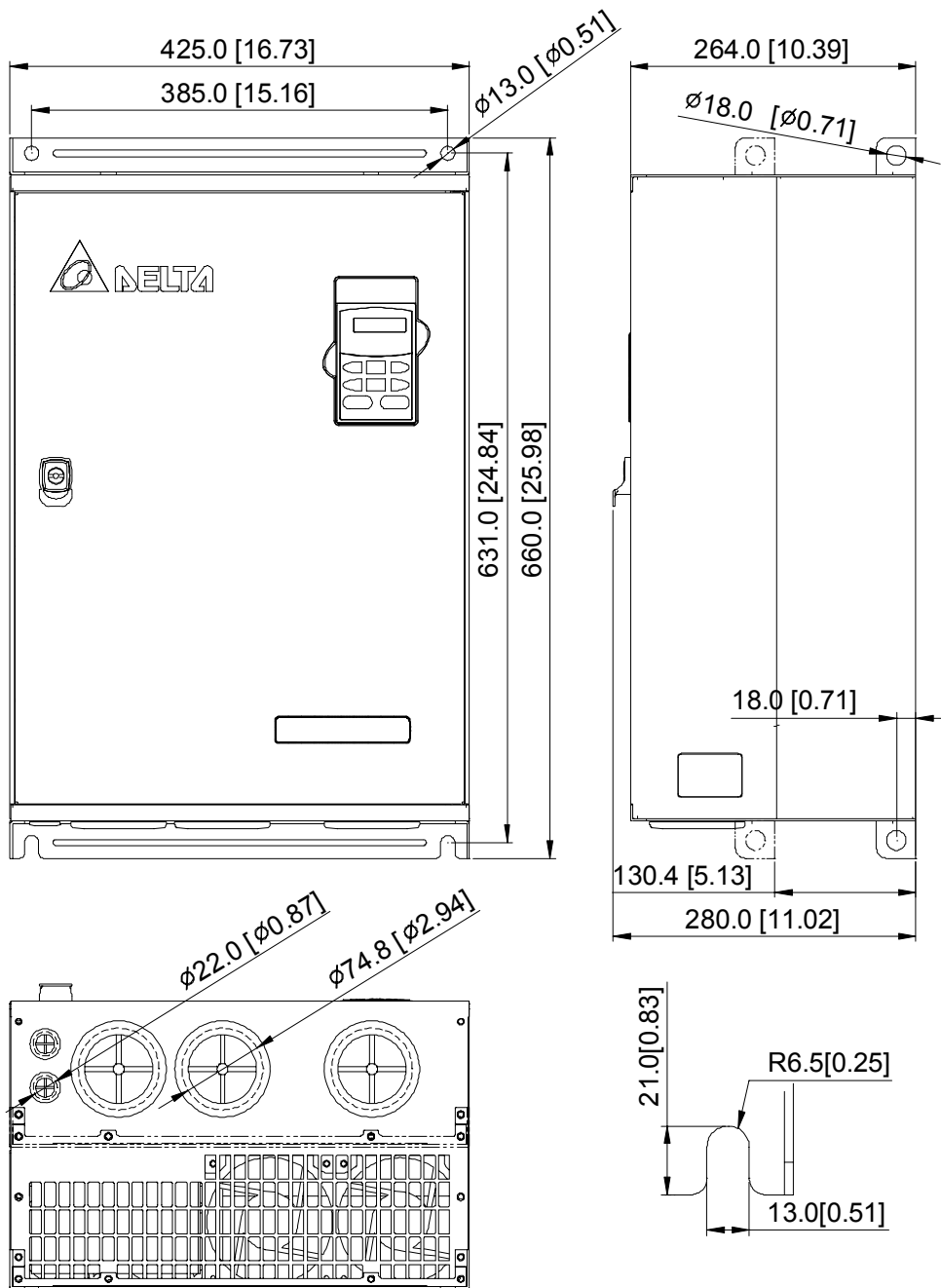


02장 설치와 결선 | VFD-B 계열

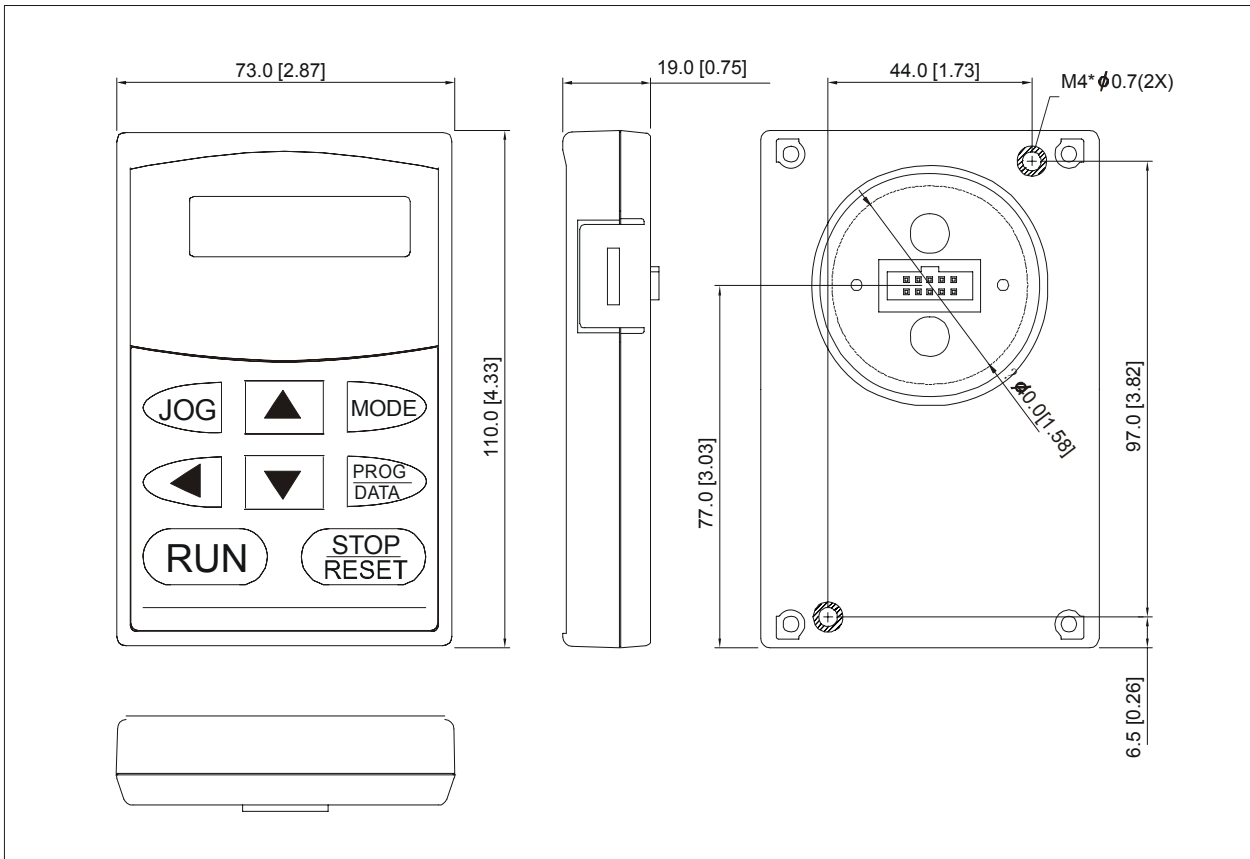
프레임 E1: VFD300B23A, VFD370B23A, VFD550B43C/53A, VFD750B43C/53A



프레임 F: VFD550B43A, VFD750B43A



VFD-PU01



2.4 결선

전면 덮개를 분리한 후에, 전원과 제어 단자에 문제가 없는 지를 검사합니다. 결선 시에 다음의 사전 주의를 확인하십시오.

■ 일반 결선 정보

관계법

모든 VFD-B 계열은 미국 연구소 인증 (UL) 과 캐나다 연구소 인증 (cUL) 을 획득하였으므로, 미국 국립 전기법 (NEC) 과 캐나다 전기법 (CEC) 을 준수합니다.

UL 과 cUL 의 필요 조건에 부합하기 위한 목적의 설치는 최소한의 표준인 "결선 지침" 에 제공하는 지시를 따라야 합니다. AC 모터 구동장치와 모터 표찰에 부착한 전기 데이터의 기술적 데이터 표지를 참조하십시오.

부록 B 의 "선로 퓨즈 사양" 은 각각의 B-계열 부품 번호에 대해 권장하는 퓨즈 부품 번호를 목록화 한 것입니다. 이런 퓨즈 (또는 등가) 는 U.L. 표준의 준수를 필요로 하는 모든 설치에 활용하여야 합니다.

2.4.1 기본 결선

- 전원을 R/L1, S/L2, T/L3 단자에만 인가하는 지를 확인하십시오. 준수하지 않으면 장비에 손상을 초래할 가능성이 있습니다. 전압과 전류는 표찰에 나타낸 바와 같은 영역 내에 있어야 합니다.
- 결선을 완료한 후에 다음 항목을 검사하십시오:
 1. 모든 접속은 정확한가?
 2. 헐거운 결선은 없는가?
 3. 단자 간에 또는 접지에 접속된 회로는 없는가?

전원을 꺼도 고압이 여전히 DC 버스 콘덴서에 있을 가능성이 있습니다. 요원의 부상을 방지하기 위하여, 전원을 끄고 AC 모터 구동장치를 열기 전에 안전 전압 수준으로 콘덴서가 방전하도록 10 분을 대기하십시오.



DANGER!

위험

-
1. 모든 장치는 전기 충격, 화재 그리고 간섭을 방지하기 하기 위하여 공통 접지 단자에 직접 접지를 하여야 합니다.
 2. AC 모터 구동장치에 정통한 자격이 있는 요원만이 설치, 결선 그리고 직무를 진행하도록 허용하여야 합니다.
 3. 전기 충격을 방지하기 위하여 임의의 결선을 하기 전에 전원을 껐는지 확인하십시오.

기본 결선도

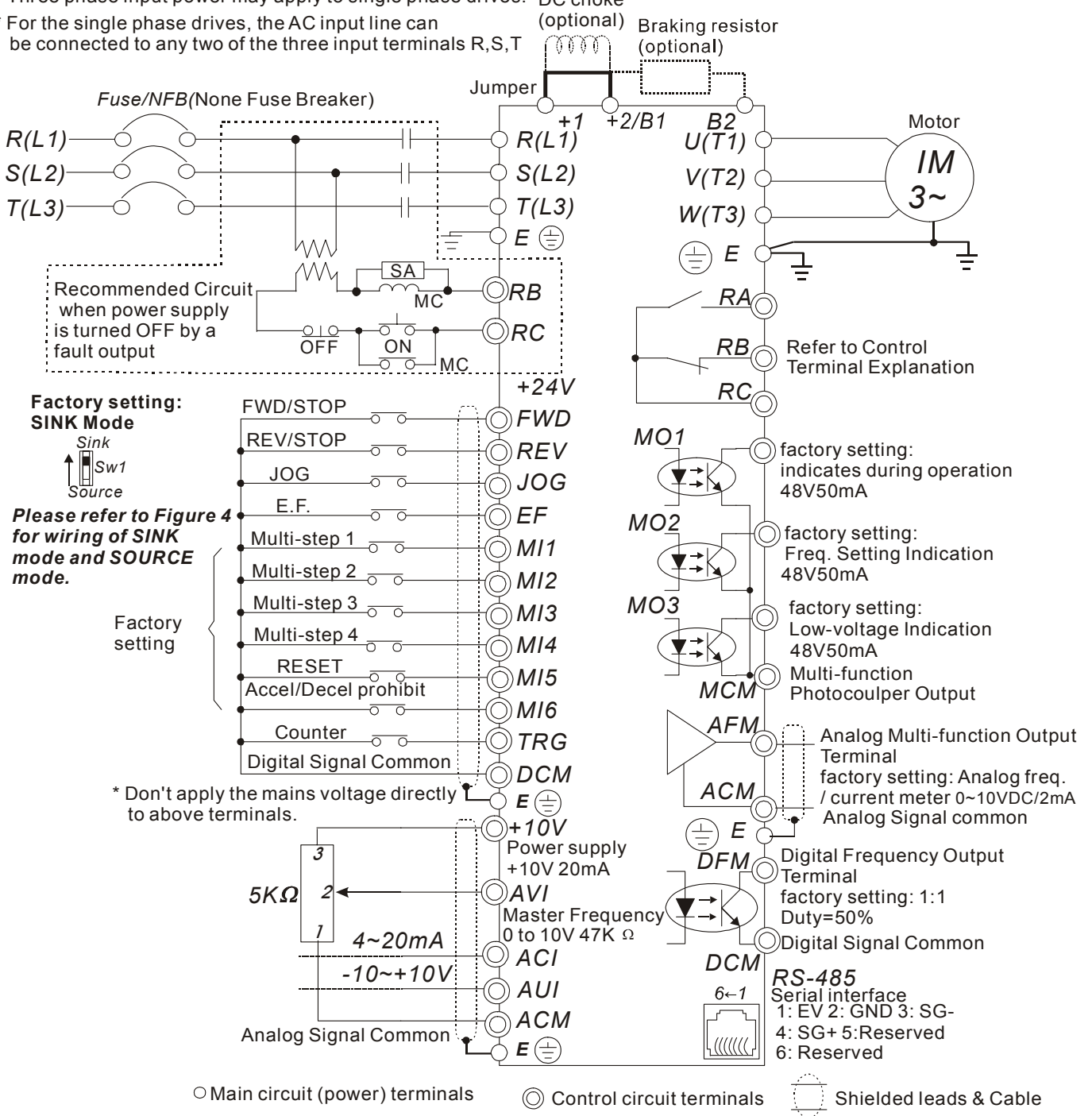
사용자는 다음의 회로도에 따라 접속을 하여야 합니다. RS-485 통신 단자에 모뎀 또는 전화선을 접속하지 마시오 그렇지 않으면 파괴될 가능성이 있습니다.

단자 1 과 2 는 옵션의 보조 키패드 PU06 의 전원이며 RS-485 통신에 활용하지 마시오.

02장 설치와 결선 | VFD-B 계열

Figure 1 for models of VFD-B Series
VFD007B21A/23A/43A/53A, VFD015B21A/21B/23A/23B/43A/53A, VFD022B23B/43B/53A

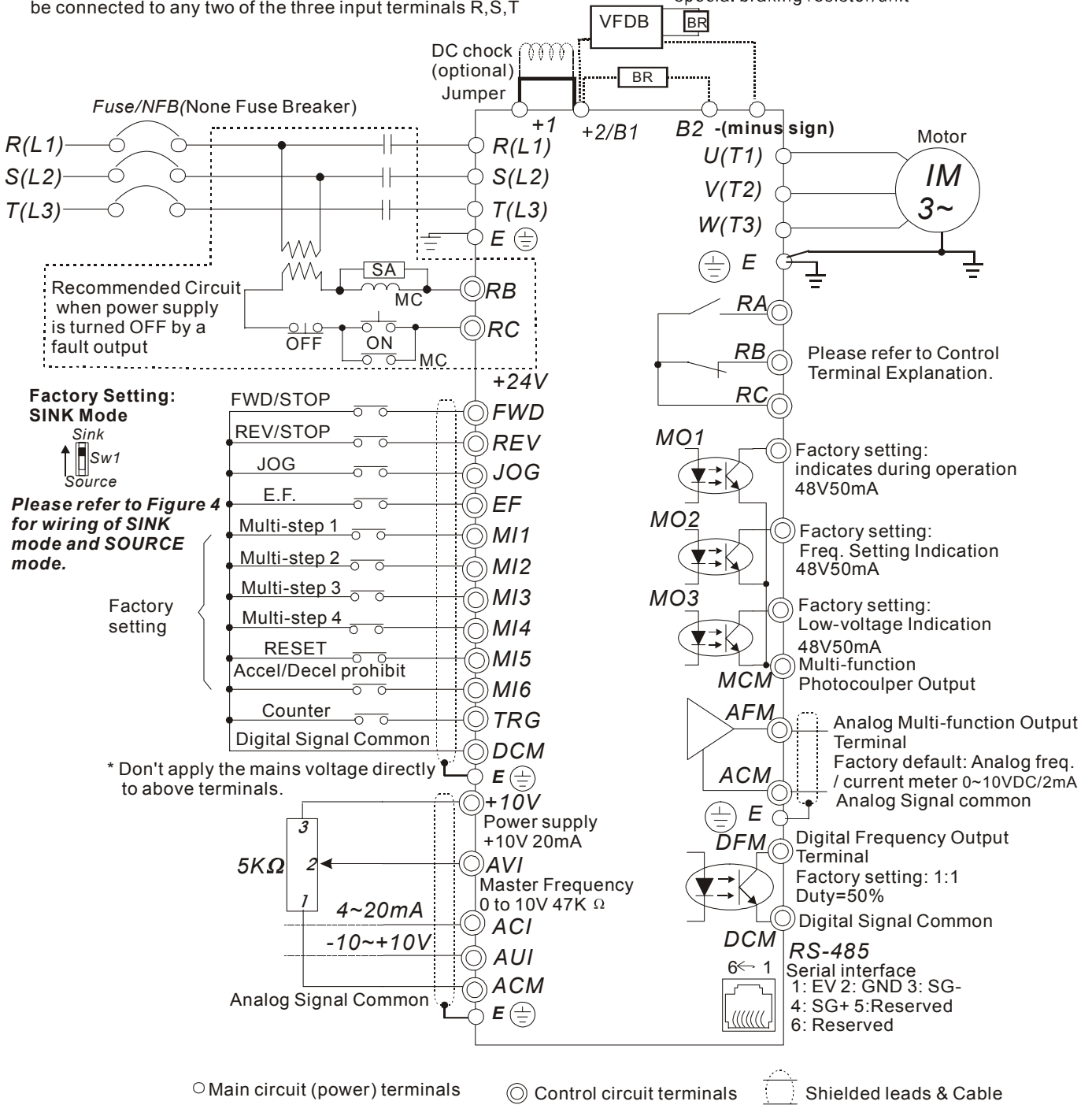
* Three phase input power may apply to single phase drives. DC choke (optional)
 * For the single phase drives, the AC input line can be connected to any two of the three input terminals R,S,T



**Figure 2 for models of VFD-B Series
VFD022B21A, VFD037B23A/43A/53A**

- * Three phase input power may apply to single phase drives.
- * For the single phase drives, the AC input line can be connected to any two of the three input terminals R, S, T

Braking resistor/Unit(optional)
Refer to Appendix B for the use of special braking resistor/unit



02장 설치와 결선 | VFD-B 계열

Figure 3 for models of VFD-B Series

VFD055B23A/43A/53A, VFD075B23A/43A/53A, VFD110B23A/43A/53A, VFD150B23A/43A/53A, VFD185B23A/43A/53A, VFD220B23A/43A/53A, VFD300B23A/43A/53A, VFD370B23A/43A/53A, VFD450B43A/53A, VFD550B43A/43C/53A, VFD750B43A/43C/53A

* Three phase input power may apply to single phase drives.

* For the single phase drives, the AC input line can be connected to any two of the three input terminals R, S, T

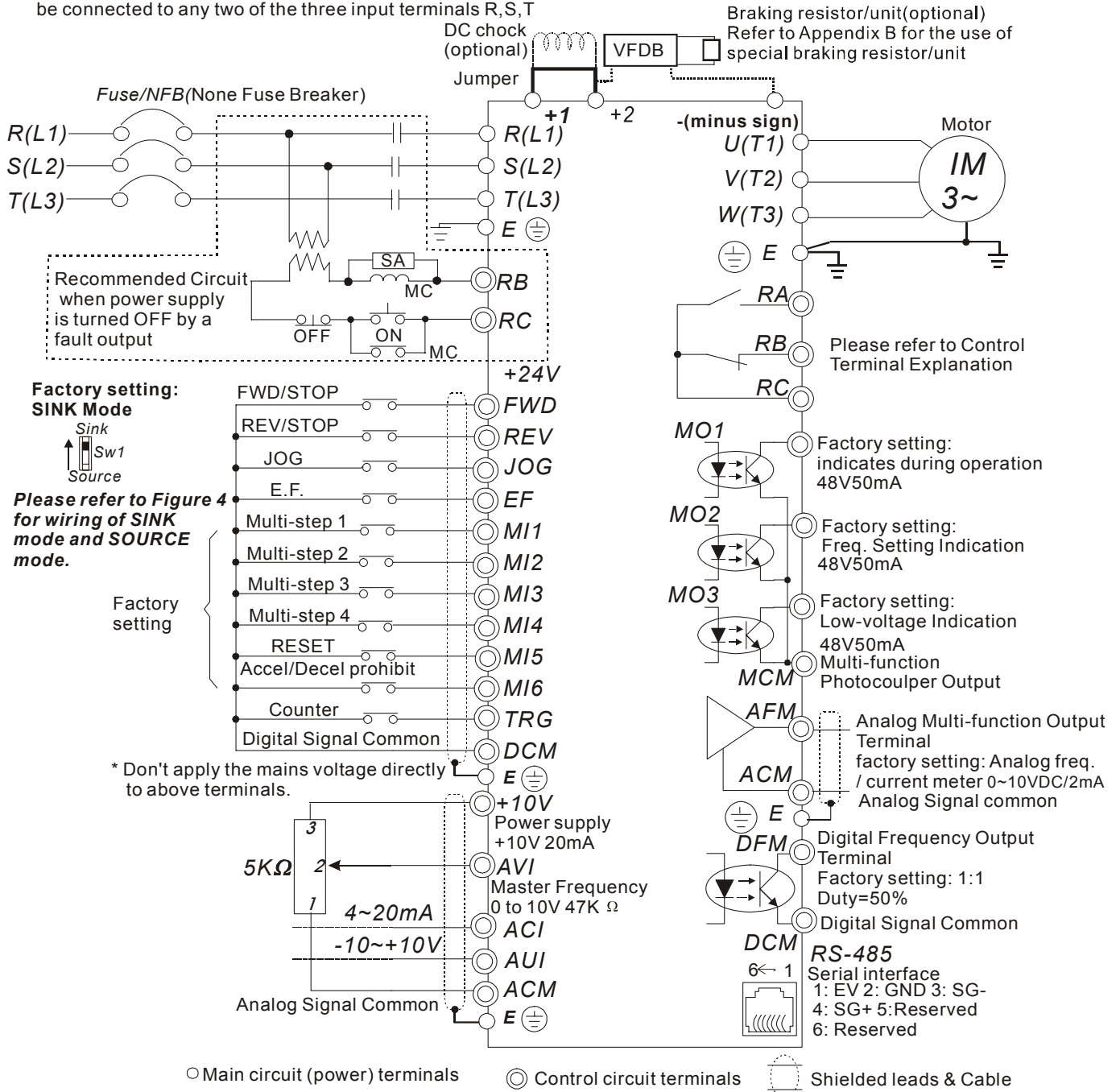
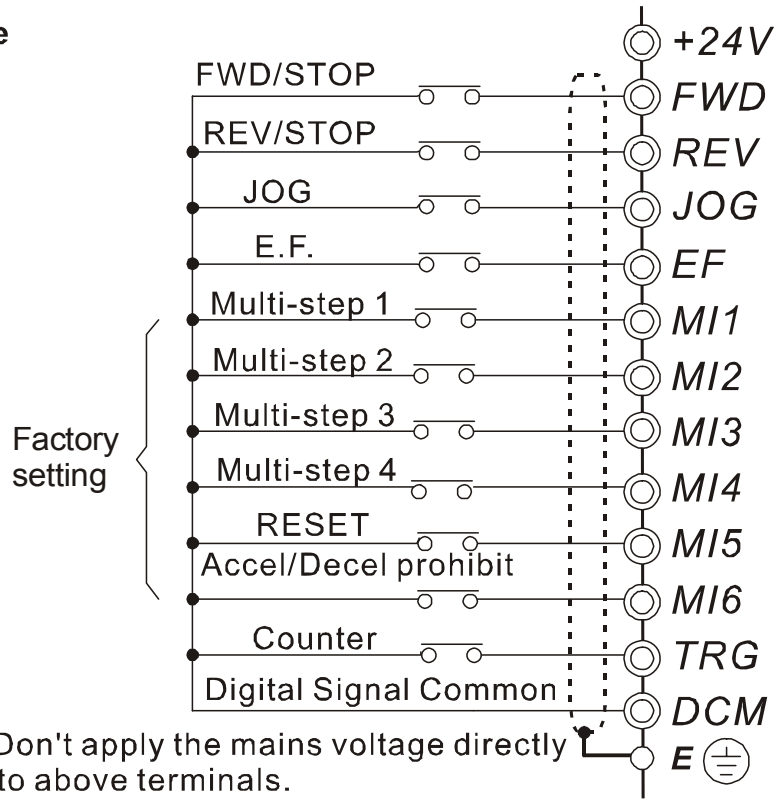
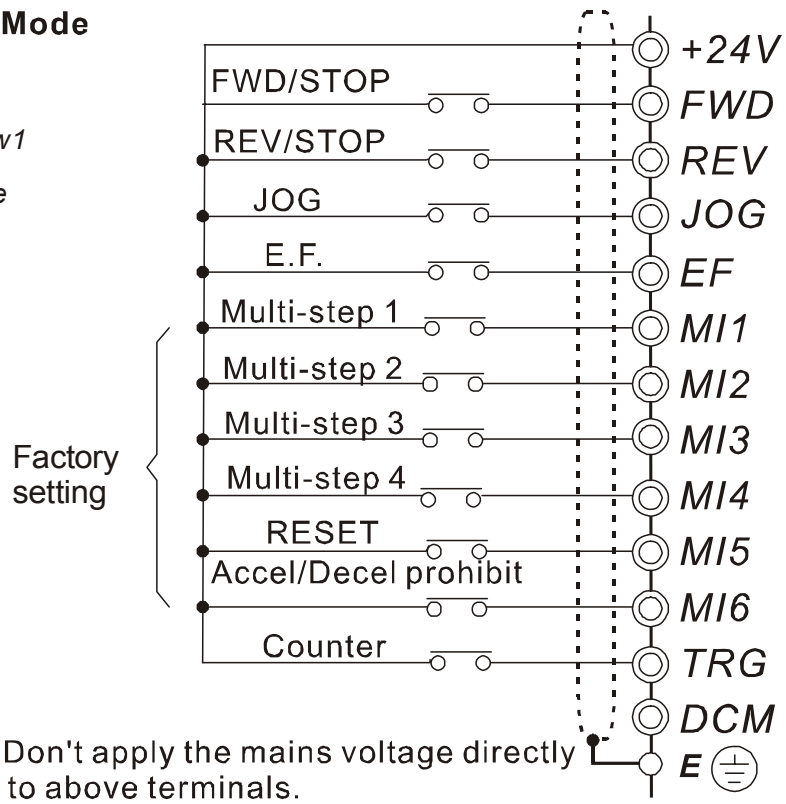
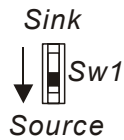


그림 4 소비원 모드와 공급원 모드 결선도

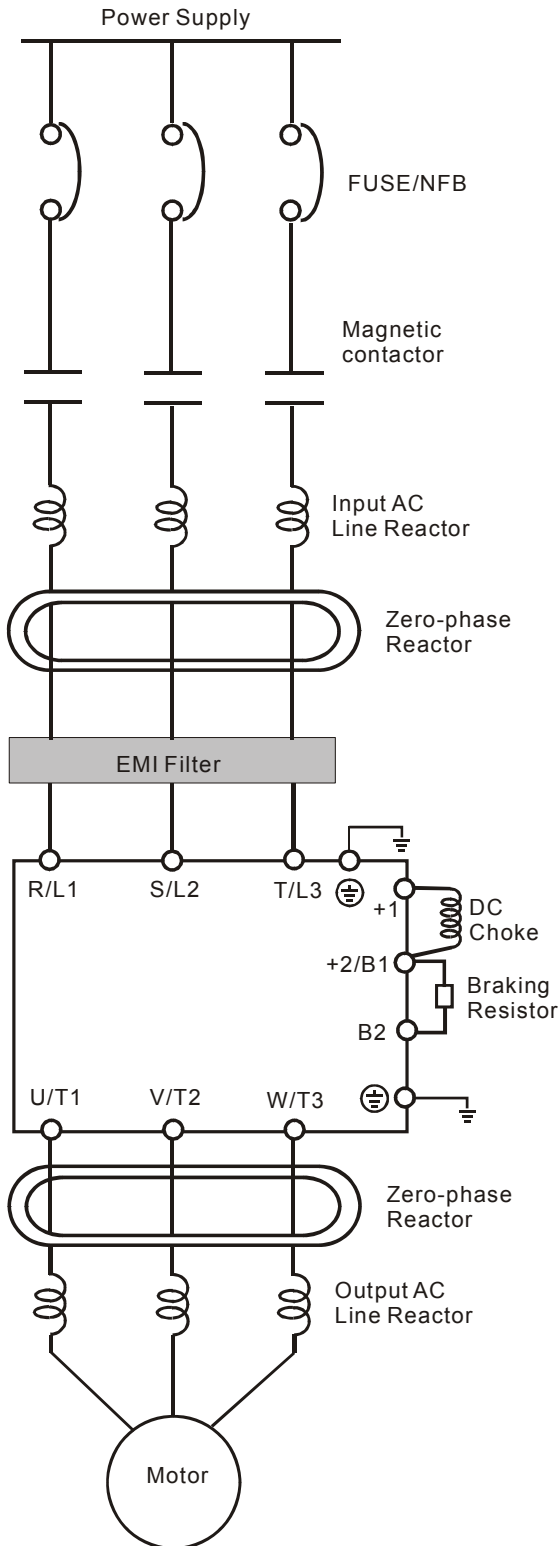
SINK Mode



SOURCE Mode



2.4.2 외부 결선도



항목	설명
전원	부록 A 에 나타난 상세한 전원 필요 조건을 준수하십시오.
퓨즈/ NFB (옵션)	전원 인가시 전류 폭주 가능성이 있습니다. 부록 B 의 도표를 검사하고 정격 전류에 따르는 정확한 퓨즈를 선택하십시오. NFB 의 활용은 옵션입니다.
자성 접점 (옵션)	AC 구동장치의 운전 수명을 단축시키는 자성 접점을 AC 모터 구동장치의 입출력 스위치로 활용하지 마시오.
입력 AC 선 리액터 (옵션)	입력 역률을 개선하고, 고조파 저하 그리고 AC 선의 섭동 (서지, 스위치 스파크, 합선 차단, 등등) 으로부터의 보호를 제공하는데 활용합니다. 전력 용량이 500 KVA 이상으로 인버터 용량의 6 배를 초과하거나 또는 주요 결선 거리 $\leq 10\text{ m}$ 이면 AC 선에 리액터를 설치하여야 합니다.
무유도 리액터 (페라이트 코어 일반 쇼크) (옵션)	무유도 리액터는 음향 장비를 인버터 근처에 설치 시에 특히 무선 잡음을 저하하는데 활용합니다. 입출력 측면의 잡음 저하에 효과가 있습니다. 감쇄 특성은 AM 대역에서 10 MHz 에 이르는 광대역에 대해 우수합니다. 부록 B 에 무유도 리액터를 지정합니다. (RF220X00A)
EMI 필터 (옵션)	전자파 간섭을 저하하기 위하여 부록 B 를 상세하게 참조하십시오.
제동 저항 (옵션)	모터의 감속 시간을 단축하기 위하여 활용합니다. 지정한 제동 저항에 대해 부록 B 의 도표를 참조하십시오.
출력 AC 선 리액터 (옵션)	모터의 서지 전압 진폭은 모터의 케이블 길이에 의존합니다. 모터의 장거리 케이블에 대한 응용은 인버터 출력 측에 리액터의 설치를 필요로 합니다 (>20m).

2.4.3 주요 단자 접속

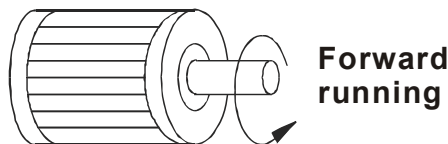
단자 기호		단자 기능 설명
R, S, T	R/L1, S/L2, T/L3	AC 선의 입력 단자 (단상/3-상)
U, V, W	U/T1, V/T2, W/T3	3-상 유도 모터를 접속하는 AC 구동장치의 출력 단자
P1, P2	+1, +2	DC 쇼크 접속 (옵션)
P-B, P2/B1~B2	+2/B1~B2	제동 저항 접속 (옵션)
P2~N, P2/B1~N	+2~(-), +2/B1~(-)	외부 제동 장치 접속 (VFDB 계열)
		지면 접지, 국내법을 적용하시오.

주요 전원 단자 (R/L1, S/L2, T/L3)

- 회로의 보호를 위하여 이런 단자 (R/L1, S/L2, T/L3) 는 퓨즈 없는 차단기 또는 지면 누전 차단기를 통하여 AC 전원 (다소의 모델은 단상 AC 전원) 에 접속하시오. 위상 순서를 고려할 필요는 없습니다.
- AC 모터 구동장치의 보호 기능 작동 시에 전원을 긴급 차단하기 위하여 전원 입력 결선에 자성 접점 (MC) 의 추가를 권장합니다. MC 양단에는 R-C 흡수기가 있어야 합니다.
- 전원 ON/OFF 를 활용하여 AC 모터 구동장치의 운전/중지를 하지 마시오. 제어 단자 또는 키패드를 통한 운전/중지 명령으로 AC 모터 구동장치를 운전/중지하시오. 전원 ON/OFF 를 활용하여 AC 구동장치를 운전/중지할 필요가 있으면, 시간당 1 회만을 권장합니다.
- 3-상 모델을 단상 전원에 접속하지 마시오.

제어 회로 단자 (U, V, W)

- AC 구동장치 출력 단자 U/T1, V/T2, 그리고 W/T3 를 모터 단자 U/T1, V/T2, 그리고 W/T3 에 각각 접속하면, 모터는 전진 운전 명령을 수신 시에 시계 반대 방향으로 회전합니다. 모터의 회전 방향을 반대 방향으로 고정하기 위하여, 두 모터의 임의 스위치에 우선하여 시동합니다.



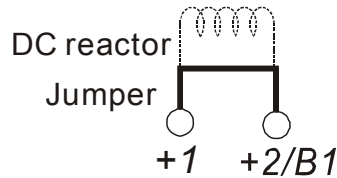
- AC 모터 구동장치의 출력 단자에 위상 보정 콘덴서 또는 서지 흡수기를 접속하지 마시오.
- 모터에 긴 케이블을 활용하면, 고용량성 스위칭 침투 전류의 과전류, 고도의 누설 전류 또는 전류 관독 정확도의 저하가 발생할 가능성이 있습니다. 이것을 방지하기 위하여, 모터 케이블은 3.7 KW 모델 이하에 대해 20 m 미만이어야 합니다. 그리고 케이블은 5.5 KW 모델

02장 설치와 결선 | VFD-B 계열

이상에 대해 50 m 미만이어야 합니다. 모터 케이블을 더 길게 하려면 AC 출력 리액터를 활용합니다.

- 우수한 절연과 인버터 운전에 적합한 모터를 활용하십시오.

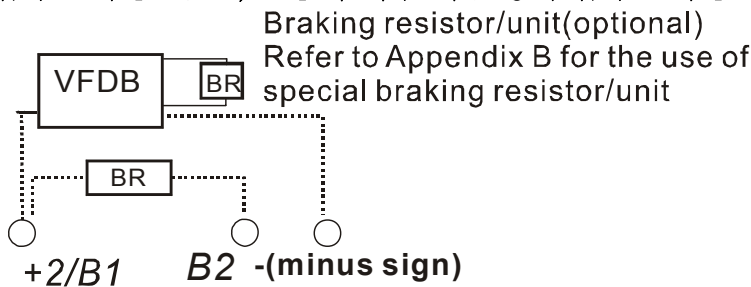
DC 리액터 접속 단자 [+1, +2]



- 역률을 개선하고 고조파를 저하시키기 위하여 단자 [+1, +2] 간에 DC 리액터를 접속하십시오. DC 리액터를 접속하기 전에 점퍼를 제거하십시오.

주: 15 KW 이상의 모델은 DC 리액터가 내장되어 있습니다.

제동 저항 접속 단자 [+2/B1, B2] 와 외부 제동 장치 접속 단자 [+1, +2/B1]



- 빈번한 경사 감속, 단시간 감속, 극저의 제동 회전력 또는 제동 회전력 가속을 필요로 하는 응용에 제동 저항 또는 제동 장치를 접속하십시오.
- AC 구동장치에 제동 쇼퍼를 내장하면 (11 KW 이하 전체 모델), 단자 [+2/B1, B2] 에 외부 제동 저항을 접속하십시오.
- 15 KW 이상의 모델은 제동 쇼퍼를 내장하지 않습니다. 외부 옵션 제동 장치 (VFDB-계열) 와 제동 저항을 접속하십시오. 상세한 VFDB 계열의 사용자 설명서를 참조하십시오.
- 제동 장치의 단자 [+ (p), - (N)] 를 AC 모터 구동장치 단자 [+2(+2/B1), (-)] 에 접속하십시오. 결선 길이는 꼬임선으로 5 m 이하이어야 합니다.
- 사용하지 않으면, 단자 [+2/B1, -] 를 개방한 상태로 두시오.



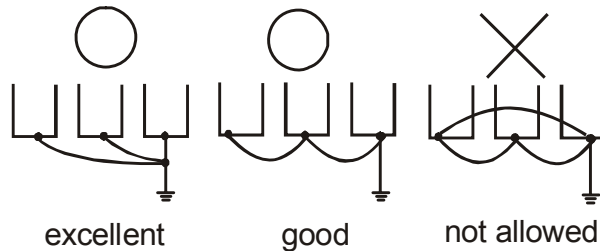
WARNING!

경고

1. [B2] 또는 [-] 가 [+2/B1] 과 합선이 되면 AC 모터 구동장치가 손상될 가능성이 있습니다.

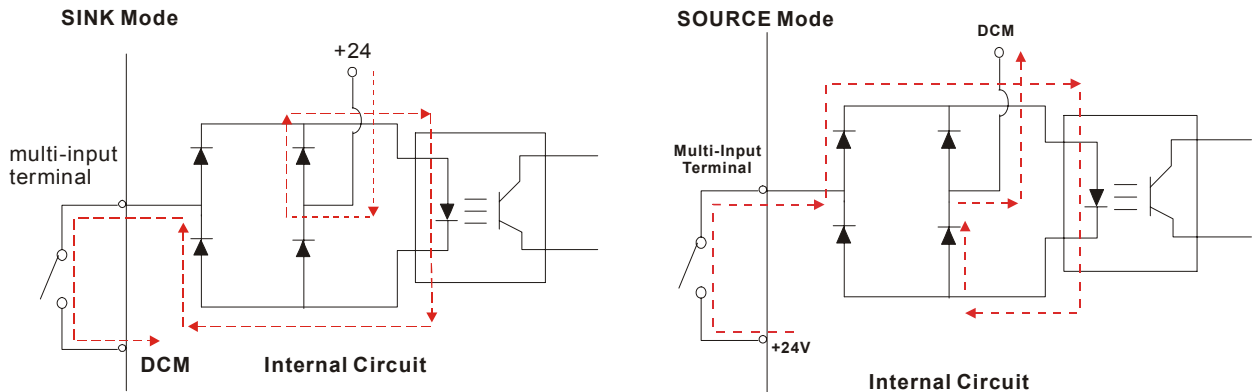
접지 단자 (⊕)

- 도선을 정확하게 접속하고 AC 구동장치를 올바르게 접지하십시오.
(접지 저항은 0.1Ω 을 초과하지 않아야 합니다.)
- 국내법에 따른 접지 도선을 활용하고 가능한 단거리를 유지하십시오.
- 다원 CFD-B 장치는 한 장소에 설치가 가능합니다. 모든 장치는 아래의 그림에 나타낸 바와 같이 공통 접지 단자에 직접 접지하여야 합니다. 접지 루프가 없도록 확인하십시오.



2.4.4 제어 단자

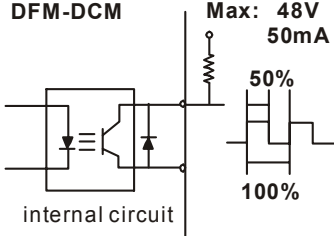
디지털 입력 회로도 (소비원 전류 16mA.)



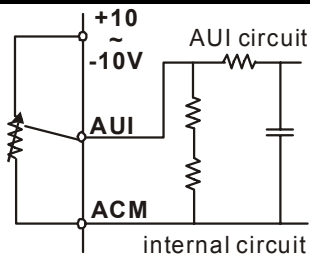
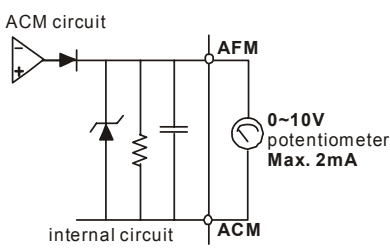
단자 기호와 기능

단자 기호	단자 기능	공장 설정 (소비원) ON: DCM 에 접속
FWD	전진-정지 명령	ON: FWD 방향 운전 OFF: 정지 방법에 따라 정지
REV	후진-정지 명령	ON: REV 방향 운전 OFF: 정지 방법에 따라 정지
JOG	조그 명령	ON: JOG 운전

02장 설치와 결선 | VFD-B 계열

단자 기호	단자 기능	공장 설정 (소비원) ON: DCM 에 접속
		OFF: 정지 방법에 따라 정지
EF	외부 장애	ON: 외부 장애. "EF" 를 표시하며 정지 방법에 따라 정지. OFF: 무장애
TRG	외부 계수기 입력	ON: 펄스 계수기 마다에서 1 로 미리 설정합니다.
MI1	다중 기능 입력 1	다중 기능 입력의 프로그램은 Pr.04-04 에서 Pr.04-09 를 참조하십시오.
MI2	다중 기능 입력 2	
MI3	다중 기능 입력 3	
MI4	다중 기능 입력 4	
MI5	다중 기능 입력 5	
MI6	다중 기능 입력 6	
DFM	디지털 주파수 측정기 (콜렉터 개방 출력) 	펄스 전압 출력 감시 신호, 출력 주파수에 비례 충격계수: 50% 비율: Pr.03-07 최소 부하: 10KΩ 최대 전류: 50mA 최대 전압: 48VDC.
+24V	DC 전압원	+24VDC, 20mA 공급원 모드에 사용
DCM	일반 디지털 신호	일반 디지털 입력이며 소비원 모드로 사용.
RA	다중 기능 릴레이 출력 (N.O.) a	유효 부하: 5A(N.O.)/3A(N.C.) 240VAC 5A(N.O.)/3A(N.C.) 24VDC 무효 부하: 1.5A(N.O.)/0.5A(N.C.) 240VAC 1.5A(N.O.)/0.5A(N.C.) 24VDC 프로그램은 Pr.03-00 참조
RB	다중 기능 릴레이 출력 (N.C.) b	
RC	일반 다중 기능 릴레이	

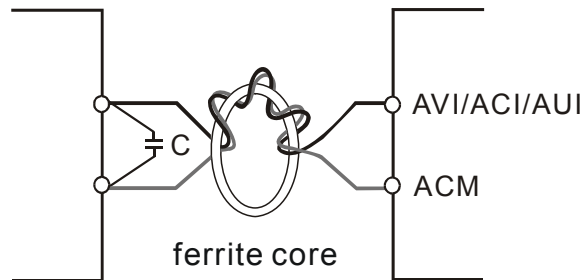
단자 기호	단자 기능	공장 설정 (소비원) ON: DCM 에 접속
MO1	다중 기능 출력 1 (광출력)	최대 48VDC, 50mA 프로그램은 Pr.03-01 에서 Pr.03-03 참조
MO2	다중 기능 출력 2 (광출력)	
MO3	다중 기능 출력 3 (광출력)	
MCM	일반 다중 기능 출력	
+10V	전위차계 전압	+10VDC 20mA
AVI	아날로그 전압 입력 	임피던스: 47kΩ 해상도: 10 비트 영역: 0 ~ 10VDC = 0 ~ 최대 출력 주파수 (Pr.01-00) 선택: Pr.02-00, Pr.02-13, Pr.10-00 설정: Pr.04-00 ~ Pr.04-03
ACI	아날로그 전류 입력 	임피던스: 250Ω 해상도: 10 비트 영역: 4 ~ 20mA = 0 ~ 최대 출력 주파수 (Pr.01-00) 선택: Pr.02-00, Pr.02-13, Pr.10-00 설정: Pr.04-11 ~ Pr.04-14
AUI	보조 아날로그 전압 입력	임피던스: 47kΩ 해상도: 10 비트 영역: -10 ~ +10VDC =

단자 기호	단자 기능	공장 설정 (소비원) ON: DCM 에 접속
		선택: 0 ~ 최대 출력 주파수 (Pr.01-00) Pr.02-00, Pr.02-13, Pr.10-00 설정: Pr.04-15 ~ Pr.04-18
AFM	아날로그 출력 지시계 	0 에서 10V, 2mA 임피던스: 470Ω 출력 전류: 최대 2mA 해상도: 8 비트 영역: 0 ~ 10VDC 기능: Pr.03-05
ACM	아날로그 제어 신호 (공통)	Common for AVI, ACI, AUI, AFM

제어 신호 결선 크기: 차폐선으로 18 AWG (0.75 mm²).

아날로그 입력 단자 (AVI, ACI, AUI, ACM)

- 아날로그 입력 신호는 외부 잡음에 쉽게 영향을 받습니다. 차폐선을 활용하고 올바른 접지로 가능한 짧은 거리 (<20m) 를 유지하십시오. 잡음이 유도성이면 ACM 단자에 차폐선을 접속하여 개선이 가능합니다.
- 아날로그 입력 신호가 AC 모터 구동장치의 영향을 받으면, 다음의 도해와 같이 콘덴서와 페라이트 코어를 접속하십시오:



코어 주위에 3 회 이상 각각의 선을 감으시오

디지털 입력 (FWD, REV, JOG, EF, TRG, MI1~MI6, DCM)

- 디지털 입력을 제어하기 위하여 접점 또는 스위치를 활용하면, 접점 진동을 방지하는 고품성 부품을 활용하십시오.

디지털 출력 (MO1, MO2, MO3, MCM)

- 정확한 극성으로 디지털 출력을 접속하였는지 확인하고, 결선도를 참조하십시오.
- 디지털 출력을 릴레이로 접속하면, 코일 양단에 서지 흡수기 또는 후진 다이오드를 접속하고 극성을 검사하십시오.

02장 설치와 결선 | VFD-B 계열

일반

- 전원 결선과 가능한 멀리 제어 결선을 유지하고 간섭을 방지하기 위하여 배관을 분리하십시오. 필요하다면 90° 각도로만 교차하십시오.
- AC 모터 구동장치 제어 결선을 정확하게 설치하여야 하며 임의의 전원 인가 결선 또는 단자에 닿지 않아야 합니다.

주:

- EMI (전자파 간섭) 를 저하하기 위하여 필터가 필요하다면, AC 구동장치에 가능한 근접하게 설치하십시오, 물론 EMI 는 반송파를 낮추어 저하할 수 있습니다.
- GFCI (접지 장애 회로 차단기) 를 활용하려면, 200 mA 의 감도를 갖는 전류 감지기, 그리고 안정적인 작동을 위하여 0.1 초 이상의 검출 시간을 선택하십시오.



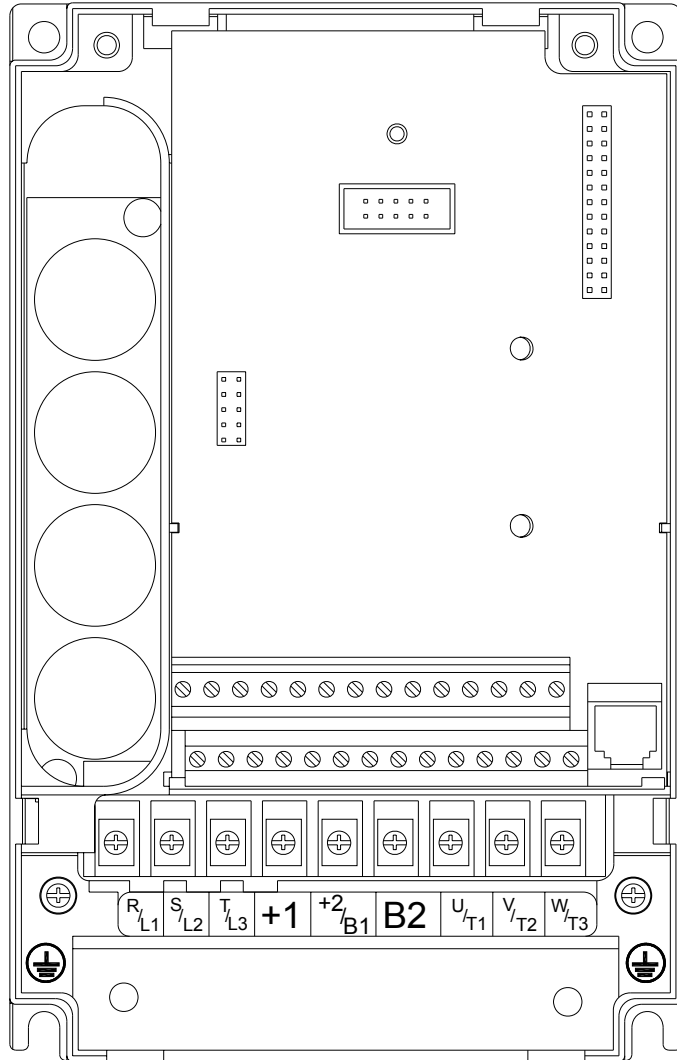
DANGER!

위험:

결선 절연의 파괴는 고압을 사용하는 동안 요원의 부상 또는 회로/장비에 손상을 발생할 가능성이 있습니다.

2.4.5 주요 회로 단자

프레임 A, A1, A2: VFD007B21A/23A/43A/53A,
VFD015B21A/21B//23A/23B/43A/53A, VFD022B23B/43B/53A



제어 단자

회전력: 4Kgf-cm (3 in-lbf)

결선: 12-24 AWG (3.3-0.2 mm²)

전원 단자

회전력: 18 kgf-cm (15.6 in-lbf)

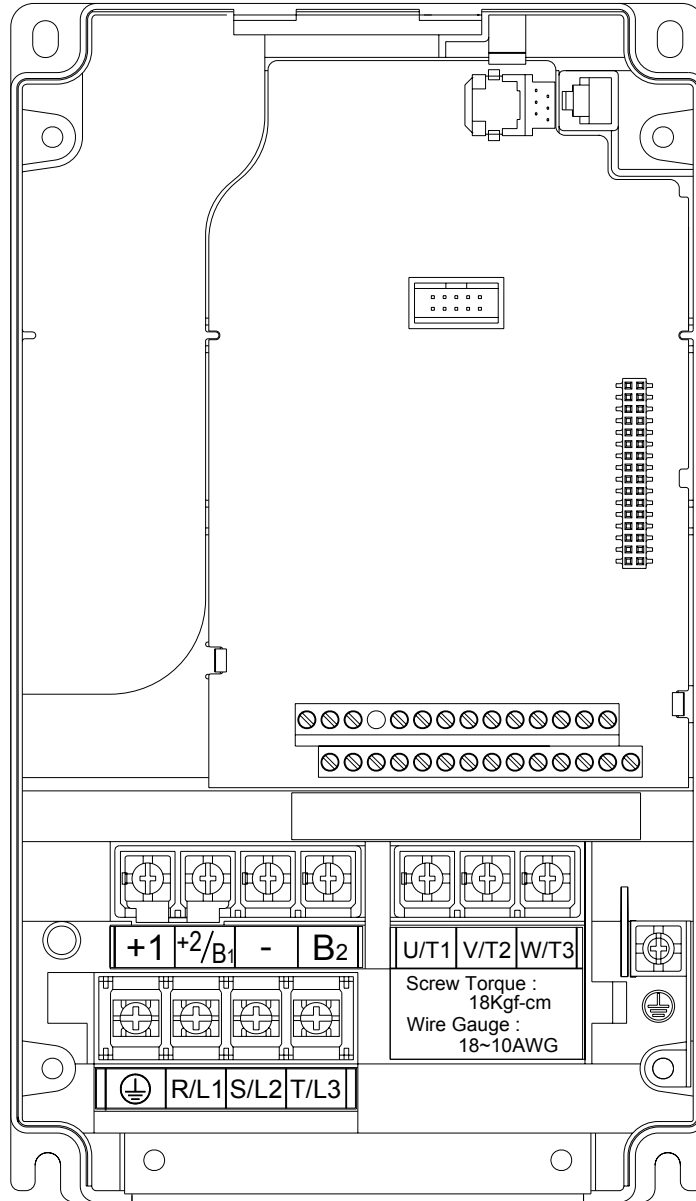
결선 구경: 10-18 AWG (5.3-0.8 mm²) 표준 결선, 12-18 AWG (3.3-0.8 mm²)

강선

결선 형태: 동선 전용, 75°C

02장 설치와 결선 | VFD-B 계열

프레임: VFD022B21A, VFD037B23A/43A/53A



제어 단자

회전력: 4Kgf-cm (3 in-lbf)

결선: 12-24 AWG (3.3-0.2mm²)

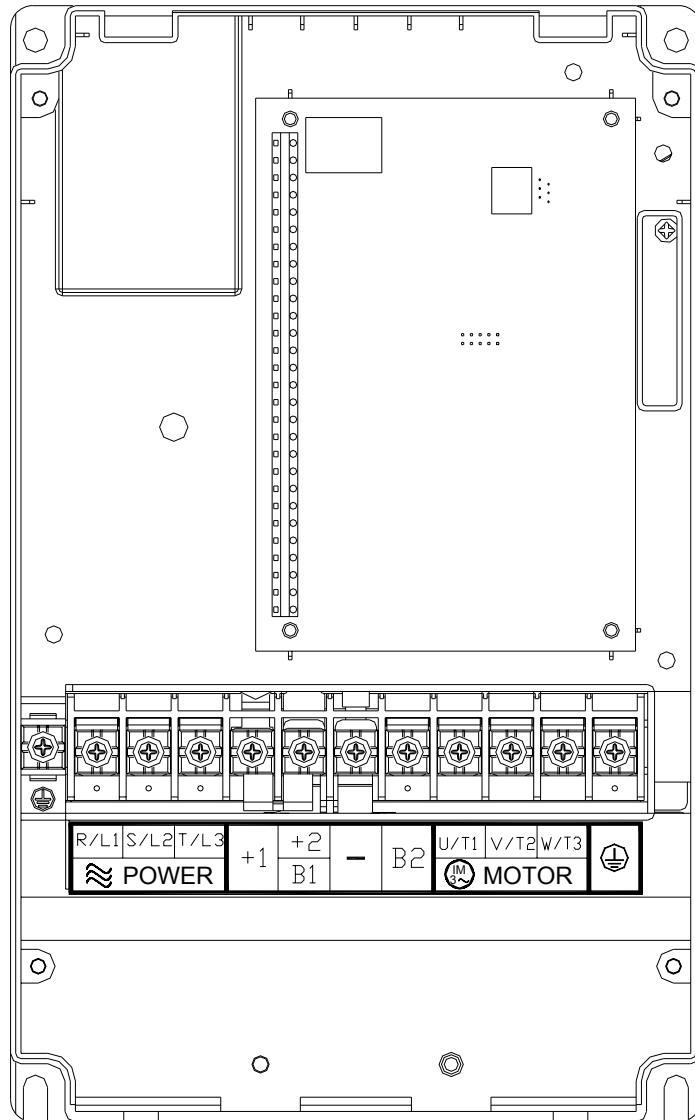
전원 단자

회전력: 18 kgf-cm (15.6 in-lbf)

결선 구경: 10-18 AWG (5.3-0.8mm²)

결선 형태: 표준 동선 전용, 75°C

프레임 C: VFD055B23A/43A/53A, VFD075B23A/43A/53A, VFD110B23A/43A/53A



제어 단자

회전력: 4Kgf-cm (3 in-lbf)

결선: 12-24 AWG (3.3-0.2mm²)

전원 단자

회전력: 30Kgf-cm (26 in-lbf)

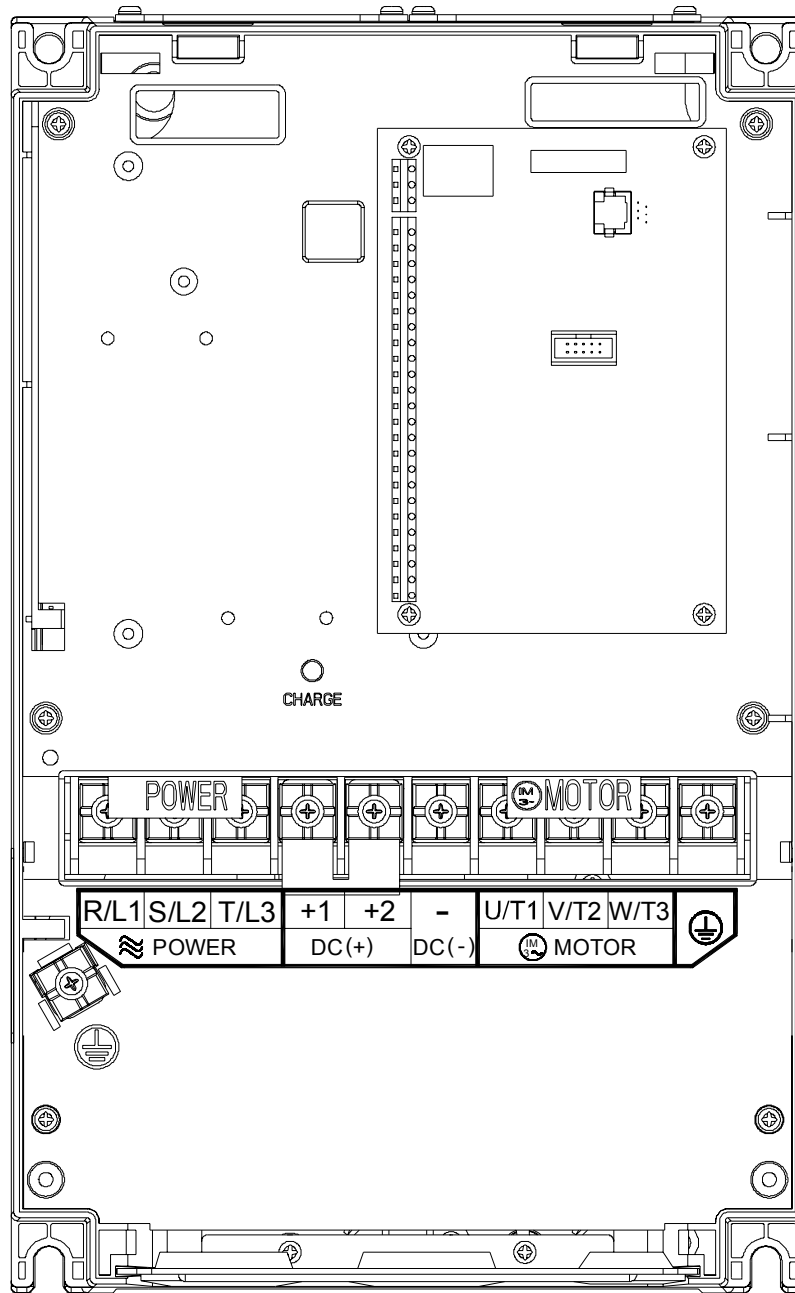
결선: 8-12 AWG (8.4-3.3mm²)

결선 형태: 표준 동선 전용, 75°C

주: 6 AWG (13.3 mm²) 결선의 접속에, 정품 인증 링 단자를 활용하시오.

02장 설치와 결선 | VFD-B 계열

프레임 D: VFD150B23A/43A/53A, VFD185B23A/43A/53A,
VFD220B23A/43A/53A



제어 단자

회전력: 4Kgf-cm (3 in-lbf)

결선: 12-24 AWG (3.3-0.2 mm²)

전원 단자

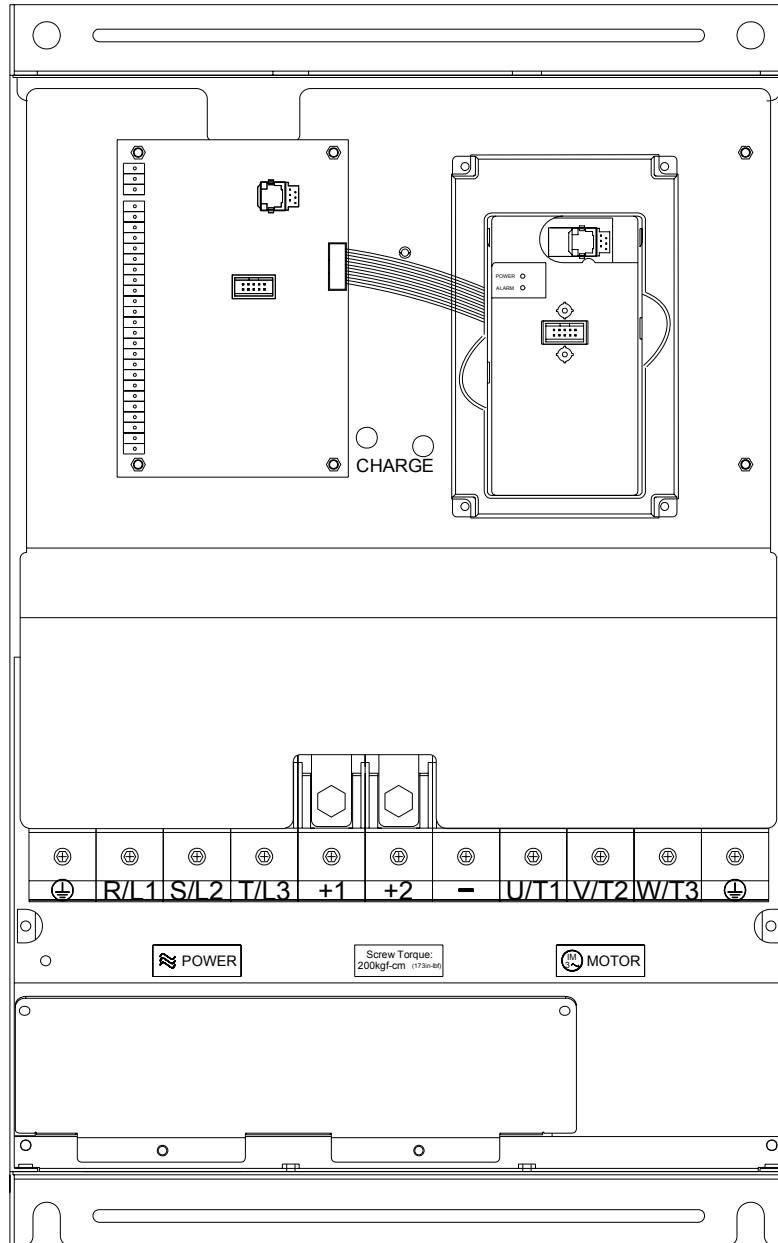
회전력: 30Kgf-cm (26 in-lbf)

결선: 2-8 AWG (33.6-8.4 mm²)

결선 형태: 표준 동선 전용, 75°C

주: 6 AWG (13.3 mm²) 결선 접속에, 정품 인증 링 단자를 활용하시오.

프레임 E1: VFD300B23A, VFD370B23A, VFD550B43C, VFD750B43C,
VFD550B53A, VFD750B53A



제어 단자

회전력: 4Kgf-cm (3 in-lbf)

결선: 12-24 AWG (3.3-0.2 mm²)

전원 단자

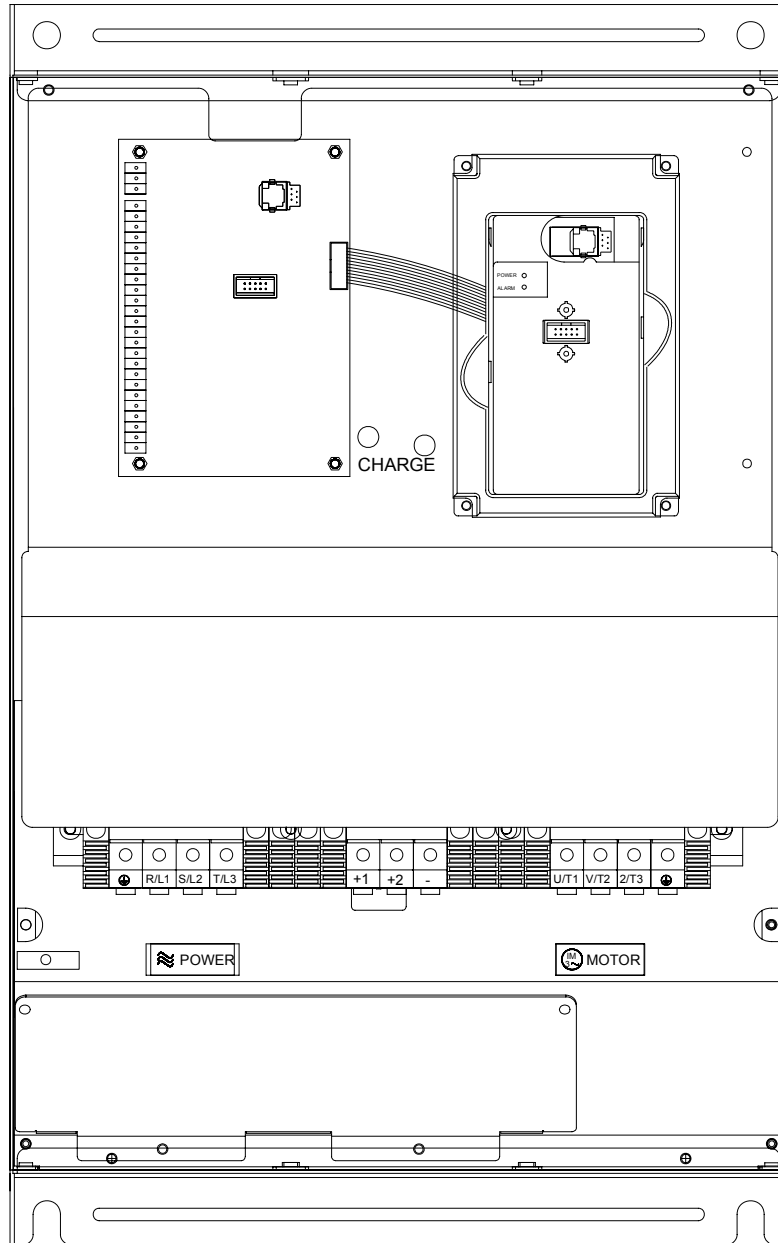
회전력: 200kgf-cm (173 in-lbf)

결선 구경: 1 - 3/0 AWG (42.4-85 mm²)

결선 형태: 표준 동선 전용, 75°C

02장 설치와 결선 | VFD-B 계열

프레임 E: VFD300B43A, VFD370B43A, VFD450B43A, VFD300B53A,
VFD370B53A, VFD450B53A



제어 단자

회전력: 4Kgf-cm (3 in-lbf)

결선: 12-24 AWG (3.3-0.2 mm²)

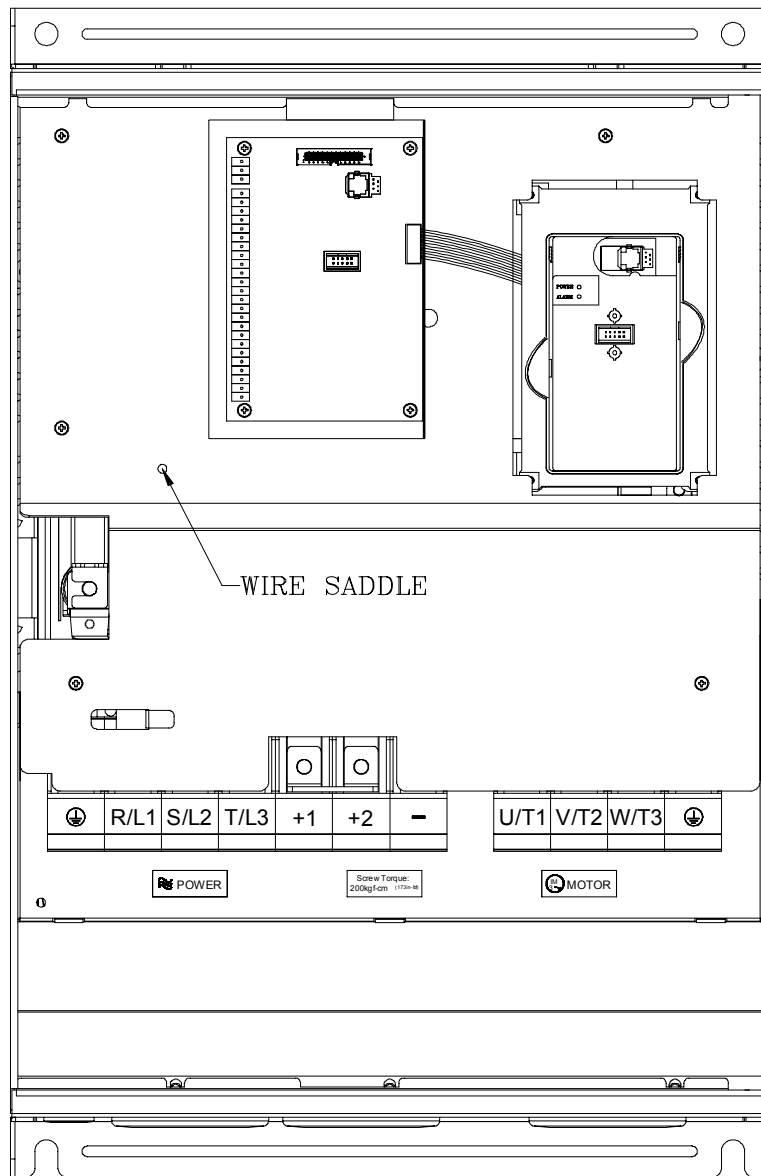
전원 단자

회전력: 최대 58.7kgf-cm (50.9 in-lbf)

결선 구경: 2-6AWG (33.6-13.3 mm²)

결선 형태: 표준 동선 전용, 75°C

프레임 F: VFD550B43A, VFD750B43A



제어 단자

회전력: 4Kgf-cm (3 in-lbf)

결선: 12-24 AWG (3.3-0.2 mm²)

전원 단자

회전력: 200 kgf-cm (173 in-lbf)

결선: VFD550B43A : 2/0 AWG (67.4 mm²)

VFD750B43A: 3/0 AWG (85 mm²)

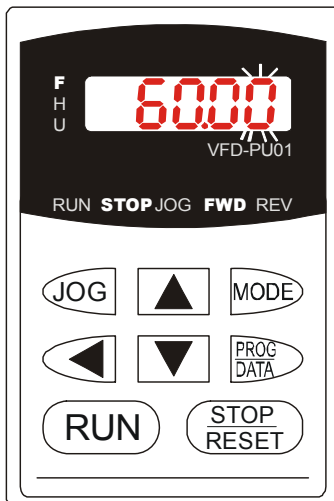
결선 형태: 표준 동선 전용, 75°C

제 3 장 시동

3.1 시동 전의 준비

진행하기 전에 다음 항목을 주의하여 검사하십시오.

- 결선이 정확한 지를 확인하십시오, 특히, 출력 단자 U, V, W 는 전원에 접속되어 있지 않고 구동장치는 잘 접지를 하였는지 확인하십시오.
- 단자 간과 단자에서 접지로 또는 주요 전원 간에 합선이 되지 않도록 확인하십시오.
- 헐거운 단자, 콘넥터 또는 나사가 없게 검사하십시오.
- 기타의 장비가 AC 모터에 접속되어 있지 않게 확인하십시오.
- 모든 스위치는 AC 모터 구동장치가 전원 인가 전에 시동되지 않고 전원 인가 후에 비정상 운전을 하지 않도록 OFF 인지 확인하십시오.
- 전원 인가 전에 전면 덮개가 잘 설치되어 있는 지를 확인하십시오.
- 젖은 손으로 AC 모터 구동장치를 운전하지 마시오.
- 전원 인가 후에 다음 항목을 검사하십시오:
 - 키패드는 다음과 같이 켜져 있어야 합니다 (무장애 정상 상태)






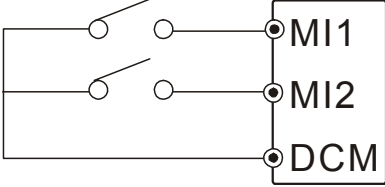
When power is ON, LEDs "F", "STOP" and "FWD" should light up. The display will show "60.00" with the least signification "0" flashing.

- 구동장치에 팬이 내장 (2.2 KW 이상) 되어 있으면 운전되고 있어야 합니다. 팬 제어 공장 설정은 Pr.03-12=00 (팬은 항상 ON).

3.2 운전 방법






4.2 디지털 키패드 VFD-PU01 사용법과 제 5 장의 파라미터 설정을 참조하십시오.

응용과 운전 규칙에 따르는 적합한 방법을 선택하십시오. 운전은 항상 다음의 표에 나타난 바와 같이 적용합니다.

운전 방법	주파수 정보	운전 명령 정보
PU01 키패드		 
외부 신호에 의한 운전	 <p>파라미터 설정: 04-04=11 04-05=12</p>	외부 단자 입력: FWD-DCM REV-DCM
	AVI, ACI, AUI	

3.3 시운전

"3.1 시동 전의 준비" 에서 항목 검사를 완료하면, 시운전을 진행하는 것이 가능합니다. 운전 정보의 공장 설정은 키패드로 합니다 (Pr.02-01=00).

- 전원을 인가한 후에, LED "F" 가 켜지고, 60.00 Hz 를 표시하는 지를 확인하십시오.
-  키를 활용하여 대략 5 Hz 로 주파수를 설정하십시오.
- 전진 운전을 위하여  키를 누르시오. 그리고 후진 운전으로 변경하기를 원하면,  화면에서  키를 눌러야 합니다. 그리고 정지하기 위하여 감속을 원하면,  키를 누르시오.
- 다음의 항목을 검사하십시오:
 - 모터의 회전 방향이 정확한 지를 검사하십시오.
 - 모터가 비정상 잡음과 진동이 없이 안정적으로 운전하는 지를 검사하십시오.
 - 가속과 감속이 부드러운 지를 검사하십시오.

시운전의 결과가 정상이면, 정식 운전을 개시하십시오.

주:

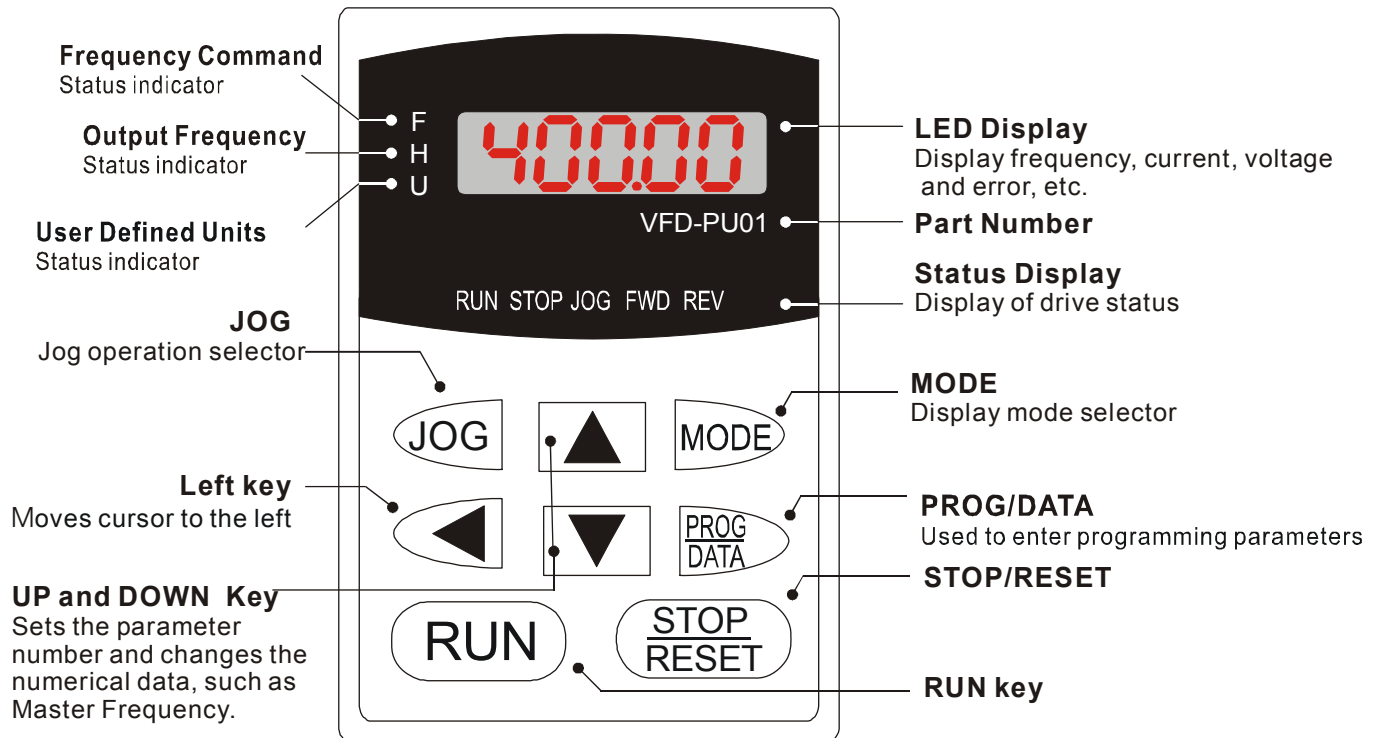
1. 임의의 장애가 발생하면 즉각 운전을 정지하고 문제 해소를 위한 고장 진단을 참조하십시오.
2. AC 모터 구동장치가 정지를 하여도 여전히 L1/R, L2/S, L3/T 에 전원을 인가하고 있으면 출력 단자 U, V, W 에 닿지 마시오. 전원을 꺼도 DC 접속 콘덴서는 여전히 고압을 충전하고 있을 가능성이 있습니다.
3. 부품의 손상을 방지하기 위하여, 신체 또는 금속성 물체와 회로 기관 또는 맨손이 닿지 않게 하시오.

0제 3 장 시동 | VFD-B 계열












[이 페이지는 메모용으로 공백입니다]

제 4 장 디지털 키패드 운전

4.1 디지털 키패드 VFD-PU01 설명



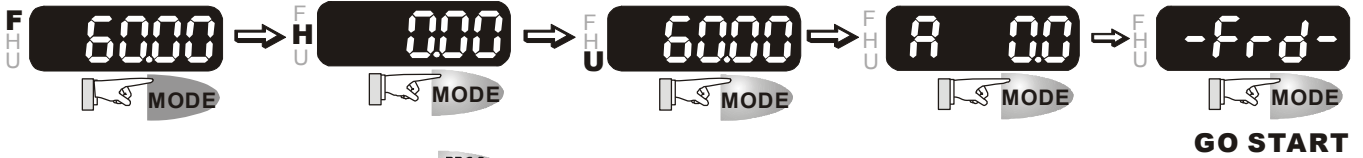
화면 메시지	설명
	AC 구동장치의 마스터 주파수를 표시합니다.
	단자 U/T1, V/T2, 그리고 W/T3 에 나타나는 실제 출력 주파수를 표시합니다.
	사용자 정의 단위 (여기서 U = F x Pr.00-05)
	단자 U/T1, V/T2, 그리고 W/T3 에 나타나는 출력 전류를 표시합니다.
	AC 모터 구동장치의 전진 운전 상태를 표시합니다.

화면 메시지	설명
	AC 모터 구동장치의 후진 운전 상태를 표시합니다.
	계수기의 값 (C).
	선택한 파라미터 표시.
	선택한 파라미터의 실제 저장값을 표시합니다.
	외부 장애.
	<p> 키를 눌러 입력을 허용하면 대략 1 초 동안 “종료” 를 표시합니다. 파라미터 값을 설정한 후에는, 자동으로 새로운 값을 메모리에 저장됩니다.  ,  와  키를 활용하여 입력을 변경합니다.</p>
	입력이 유효하지 않으면 “장애” 를 표시합니다.

4.2 디지털 키패드 VFD-PU01 사용법

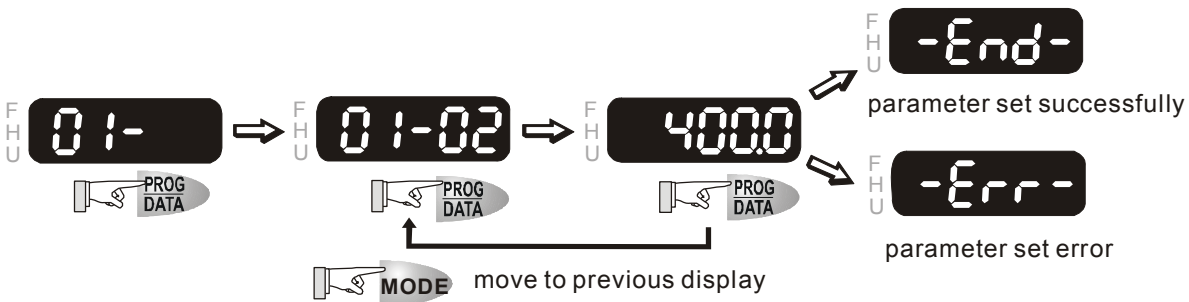
Selection mode

START



NOTE: In the selection mode, press to set the parameters.

To set parameters



NOTE: In the parameter setting mode, you can press to return to the selection mode.

To shift cursor

START

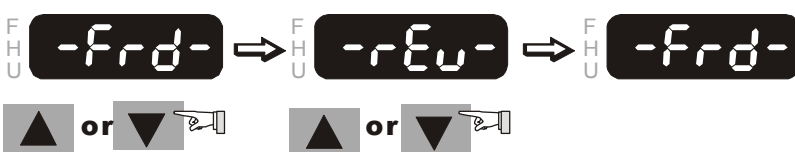


To modify data

START



To set direction



0 제 4 장 디지털 키패드 운전 | VFD-B 계열

[이 페이지는 메모용으로 공백입니다]

제 5 장 파라미터

VFD-B 파라미터는 편리한 설정을 위하여 특성에 따라 12 가지의 Group 으로 분류합니다. 대부분의 응용에서, 사용자는 운전을 하면서 재조정할 필요가 없이 시동 전에 모든 파라미터의 설정을 완료할 수 있습니다.

12 가지의 Group 은 다음과 같습니다:

- Group 0: 사용자 파라미터
- Group 1: 기본 파라미터
- Group 2: 운전 방법 파라미터
- Group 3: 출력 기능 파라미터
- Group 4: 입력 기능 파라미터
- Group 5: 다중 단계 속도와 PLC 파라미터
- Group 6: 보호 파라미터
- Group 7: 모터 파라미터
- Group 8: 특수 파라미터
- Group 9: 통신 파라미터
- Group 10: PID 제어 1 파라미터
- Group 11: 팬과 펌프 제어 파라미터

5.1 파라미터 설정 요약

↗: 파라미터는 운전을 하면서 설정이 가능합니다.

Group 0 사용자 파라미터

파라미터	설명	설정	공장 설정	주문자
00-00	AC 모터 구동장치 식별 부호	읽기 전용	##	
00-01	AC 모터 구동장치 정격 전류 표시	읽기 전용	##	
00-02	파라미터 초기화	08: 키패드 잠금 09: 모든 파라미터를 공장 설정으로 초기화 (50Hz, 220V/380V/575V) 10: 모든 파라미터를 공장 설정으로 초기화 (60Hz, 220V/440V/575V)	00	
↗00-03	시동 화면 선택	00: 주파수 명령값 표시 (LED F) 01: 실제 출력 주파수 표시 (LED H) 02: 사용자 정의 단위 내용 표시 (LED U) 03: 다중 기능 표시, Pr.00-04 참조 04: 전진/후진(FWD/REV) 명령	00	
↗00-04	다중 기능 표시 내용	00: 출력 전류 표시 (A) 01: 계수기값 표시 (C) 02: 진행 운전 표시 (1.tt) 03: DC-BUS 전압 표시 (\bar{u}) 04: 출력 전압 표시 (E) 05: 출력 역률각 (n) 06: 출력 전원 표시 (P) 07: 실제 모터 속도 표시 (HU) 08: 전류와 관련한 회전력 예상값 표시 (t) 09: PG 수 /10ms 표시 (G) 10: 아날로그 궤환 신호값 표시 (b)(%) 11: AVI 표시 (U1.) (%) 12: ACI 표시 (U2.) (%) 13: AUI 표시 (U3.) (%) 14: 방열판 온도 표시 (°C)	00	
↗00-05	사용자 정의계수 K	0.01 에서 160.00	1.00	
00-06	소프트웨어 버전	읽기 전용	###	
00-07	암호 입력	00 에서 65535	00	
00-08	암호 설정	00 에서 65535	00	
00-09	제어 방법	00: V/f 제어 01: V/f + PG 제어 02: 벡터 제어 03: 벡터 + PG 제어	00	

파라미터	설명	설정	공장 설정	주문자
00-10	예비용			

Group 1 기본 파라미터

파라미터	설명	설정	공장 설정	주문자
01-00	최대 출력 주파수	50.00 에서 400.00 Hz	60.00	
01-01	최대 전압 주파수	0.10 에서 400.00 Hz	60.00	
01-02	최대 출력 전압	230V 계열: 0.1V 에서 255.0V 460V 계열: 0.1V 에서 510.0V 575V 계열: 0.1V 에서 637.0V	220.0 440.0 575.0	
01-03	중간 주파수	0.10 에서 400.00 Hz	0.50	
01-04	중간 전압	230V 계열: 0.1V 에서 255.0V 460V 계열: 0.1V 에서 510.0V 575V 계열: 0.1V 에서 637.0V	1.7 3.4 4.8	
01-05	최소 출력 주파수	0.10 에서 400.00 Hz	0.50	
01-06	최소 출력 전압	230V 계열: 0.1V 에서 255.0V 460V 계열: 0.1V 에서 510.0V 575V 계열: 0.1V 에서 637.0V	1.7 3.4 4.8	
01-07	출력 상한 주파수	1 에서 120%	100	
01-08	출력 하한 주파수	0 에서 100 %	0	
↯01-09	가속 시간 1	0.01 에서 3600.0 초	10.0	
↯01-10	감속 시간 1	0.01 에서 3600.0 초	10.0	
↯01-11	가속 시간 2	0.01 에서 3600.0 초	10.0	
↯01-12	감속 시간 2	0.01 에서 3600.0 초	10.0	
01-09 ~ 01-12: 30hp (22kW) 이상의 모델에 대한 공장 설정은 60 초입니다.				
↯01-13	조그 가속 시간	0.1 에서 3600.0 초	1.0	
↯01-14	조그 주파수	0.10 Hz 에서 400.00 Hz	6.00	
↯01-15	자동 가속/감속 (가속/감속 시간 설정 참조)	00: 선형 가속/감속 01: 자동 가속, 선형 감속 02: 선형 가속, 자동 감속 03: 자동 가속/감속 (부하로 설정) 04: 자동 가속/감속 (가속/감속 시간 설정으로 설정)	00	
01-16	가속 S 곡선	00 에서 07	00	
01-17	감속 S 곡선	00 에서 07	00	
↯01-18	가속 시간 3	0.01 에서 3600.0 초	10.0	
↯01-19	감속 시간 3	0.01 에서 3600.0 초	10.0	
↯01-20	가속 시간 4	0.01 에서 3600.0 sec	10.0	
↯01-21	감속 시간 4	0.01 에서 3600.0 초	10.0	
01-18 ~ 01-21: 30hp (22kW) 이상의 모델에 대한 공장 설정은 60 초입니다.				

0제 5 장 파라미터 | VFD-B 계열

파라미터	설명	설정	공장 설정	주문자
↗01-22	조그 감속 시간	0.1 에서 3600.0 초	1.0	
01-23	가속/감속 시간 단위	00: 단위: 1 초 01: 단위: 0.1 초 02: 단위: 0.01 초	01	

Group 2 운전 방법 파라미터

파라미터	설명	설정	공장 설정	주문자
02-00	주파수 명령 소스	00: 디지털 키패드 (PU01) 상향/하향키 또는 다중 기능 입력 상향/하향. 최종 사용 주파수 저장. 01: AVI 에 의한 0 에서 +10V 02: ACI 에 의한 4 에서 20mA 03: AUI 에 의한 -10 에서 +10Vdc 04: RS-485 직렬 통신 (RJ-11). 최종 주파수 저장. 05: RS-485 직렬 통신 (RJ-11). 최종 주파수 저장 않함. 06: 마스터와 보조 주파수 명령 조합 (Pr. 02-10 에서 02-12 참조)	00	
↗02-01	작동명령 소스	00: 디지털 키패드 (PU01) 01: 외부 단자. 키패드 정지/초기화 적용. 02: 외부 단자. 키패드 정지/초기화 비적용. 03: RS-485 직렬 통신 (RJ-11). 키패드 정지/초기화 적용. 04: RS-485 직렬 통신 (RJ-11). 키패드 정지/초기화 비적용.	00	
02-02	정지 방법	00: STOP: 경사 정지; E.F.: 타성 정지 01: STOP: 타성 정지; E.F.: 타성 정지 02: STOP: 경사 정지; E.F.: 경사 정지 03: STOP: 타성 정지; E.F.: 경사 정지	00	
02-03	PWM 캐리어 주파수	230V&460V: 1-5hp/0.75-3.7kW: 1-15kHz 7.5-25hp/5.5-18.5kW: 01-15kHz 30-60hp/22-45kW: 01-09kHz 75-100hp/55-75kW: 01-06kHz 575V: 1-15hp/0.75-11kW: 01-10 kHz 20-60hp/15-45kW: 01-08 kHz 75-100hp/55-75kW: 01-06kHz	15 09 06 06 06 06 06	

파라미터	설명	설정	공장 설정	주문자
02-04	역회전 제어	00: 전진/후진 운전 적용 01: 후진 운전 비적용 02: 전진 운전 비적용	00	
02-05	2 선식/3 선식 운전 제어 모드	00: 2-선식: 전진/정지(FWD/STOP), 후진/정지(REV/STOP) 01: 2-선식: 전진/후진(FWD/REV), 운전/정지(RUN/STOP) 02: 3-선식 운전	00	
02-06	운전명령 잠금	00: 비적용. 운전 명령 공급원 Pr.02-01 그리고/또는 Pr.02-14 를 변경하여도 운전 상태가 변경되지 않습니다. 01: 적용. 운전 명령 공급원 Pr.02-01 그리고/또는 Pr.02-14 를 변경하여도 운전 상태가 변경되지 않습니다. 02: 비적용. 운전 명령 공급원 Pr.02-01 그리고/또는 Pr.02-14 를 변경하면 운전 상태가 변경됩니다. 03: 적용. 운전 명령 공급원 Pr.02-01 그리고/또는 Pr.02-14 를 변경하면 운전 상태가 변경됩니다.	00	
02-07	ACI 신호 분실 (4- 20mA)	00: 0 Hz 로 감속 01: 타성으로 정지하고 "EF" 를 표시 02: 최종 주파수 명령으로 운전 지속	00	
02-08	상향/하향 모드	00: 가속/감속 시간을 기준 01: 일정 속도 02: 가속/감속 시간을 기준으로 하지만, 주파수 명령은 정지 시에 0 입니다.	00	
02-09	일정 속도로 상향/하향 운전의 가속율/감속율 변경	0.01~1.00 Hz/msec	0.01	
02-10	마스터 주파수 명령	00: 디지털 키패드 (PU01) 상향/하향키 또는 다중 기능 입력 상향/하향입니다. 최종 사용 주파수 저장. 01: AVI 에 의한 0 에서 +10V 02: ACI 에 의한 4 에서 20mA 03: AUI 에 의한 -10 에서 +10Vdc 04: RS-485 직렬 통신(RJ-11). 최종 사용 주파수 저장.	00	

0제 5 장 파라미터 | VFD-B 계열

파라미터	설명	설정	공장 설정	주문자
02-11	보조 주파수 명령 공급원	00: 디지털 키패드 (PU01) 상향/하향키 또는 다중 기능 입력 상향/하향. 최종 사용 주파수 저장. 01: AVI 에 의한 0 에서 +10V 02: ACI 에 의한 4 에서 20mA 03: AUI 에 의한 -10 에서 +10Vdc 04: RS-485 직렬 통신 (RJ-11). 최종 상용 주파수 저장.	00	
02-12	마스터와 보조 주파수 명령 조합	00: 마스터 주파수+ 보조 주파수 01: 마스터 주파수- 보조 주파수	00	
02-13	이차 주파수 명령 공급원	00: 디지털 키패드 (PU01) 상향/하향키 또는 다중 기능 입력 상향/하향. 최종 사용 주파수 저장. 01: AVI 에 의한 0 에서+ 10V 02: ACI 에 의한 4 에서 20mA 03: AUI 에 의한 -10 에서+ 10Vdc 04: RS-485 직렬 통신(RJ-11). 최종 사용 주파수 저장 05: RS-485 직렬 통신(RJ-11). 최종 사용 주파수 저장 않함. 06: 마스터와 보조 주파수 명령 조합 활용 (참조 Pr. 02-10 에서 02-12)	00	
↙02-14	이차 운전 명령 공급원	00: 디지털 키패드 (PU01) 01: 외부 단자. 키패드 정지/초기화 적용. 02: 외부 단자. 키패드 정지/초기화 비적용. 03: RS-485 직렬 통신 (RJ-11). 키패드 정지/초기화 적용. 04: RS-485 직렬 통신 (RJ-11). 키패드 정지/초기화 비적용.	00	
↙02-15	키보드 주파수 명령	0.00 ~ 400.00Hz	60.00	

Group 3 출력 기능 파라미터

파라미터	설명	설정	공장 설정	주문자
03-00	다중 기능 출력 릴레이 (RA1, RB1, RC1)	00: 기능 없음 01: AC 구동장치 운전 가능 02: 마스터 주파수 획득 03: 제로 속도	08	
03-01	다중 기능 출력 단자 MO1	04: 초과 회전력 검출 05: 기본 구역 (B.B.) 표시	01	

파라미터	설명	설정	공장 설정	주문자
		06: 저전압 표시 07: 운전 모드 표시		
03-02	다중 기능 출력 단자 MO2	08: 장애 표시 09: 필요 주파수 획득 1 10: PLC 프로그램 운전 11: PLC 프로그램 단계 완료 12: PLC 프로그램 완료	02	
03-03	다중 기능 출력 단자 MO3	13: PLC PLC 프로그램 운전 일시 중지 14: 단자 계수값 획득 15: 예비 계수값 획득 16: 보조 모터 번호 1 17: 보조 모터 번호 2 18: 보조 모터 번호 3 19: 방열판 과열 경고 20: AC 모터 구동장치 준비 완료 21: 긴급 정지 표시 22: 필요 주파수 획득 2 23: 소프트웨어 제동 신호 24: 제로 속도 출력 신호 25: 전류 부족 검출 26: 운전 표시 (H>=Fmin) 27: 궤환 신호 장애 28: 사용자 정의 저전압 검출 29: 제동 제어 (필요 주파수 획득 3)	20	
03-04	필요 주파수 획득 1	0.00 에서 400.00 Hz	0.00	
03-05	아날로그 출력 신호	00: 아날로그 주파수 측정기 01: 아날로그 전류 측정기 02: 출력 전압 03: 출력 주파수 명령 04: 출력 모터 속도 05: 부하 역률 (cos90° 에서 Cos0°)	00	
↗03-06	아날로그 출력 게인	01 에서 200%	100	
↗03-07	디지털 출력 배율 계수	01 에서 20	01	
↗03-08	단자 계수값	00 에서 65500	00	
03-09	예비 계수값	00 에서 65500	00	
03-10	필요 주파수 획득 2	0.00 에서 400.00 Hz	0.00	
03-11	예비 계수값 획득 시의 EF 작동	00: 예비 계수값 획득, EF 표시 없음 01: 예비 계수값 획득 시의 EF 작동	00	
03-12	팬 제어	00: 팬 항상 ON	00	

0 제 5 장 파라미터 | VFD-B 계열

파라미터	설명	설정	공장 설정	주문자
		01: AC 모터 구동장치가 정지한 후의 1 분, 팬 OFF 02: AC 모터 구동장치가 운전하며 팬 ON, AC 모터 구동장치가 정지하며 팬 OFF 03: 예비 방열판 온도를 획득하면 운전하기 위하여 팬 ON		
03-13	제동 해제 주파수	0.00 에서 400.00Hz	0.00	
03-14	제동 적용 주파수	0.00 에서 400.00Hz	0.00	

Group 4 입력 기능 파라미터

파라미터	설명	설정	공장 설정	주문자
04-00	AVI 아날로그 입력 바이어스	0.00~200.00 %	0.00	
04-01	AVI 바이어스 극성	00: 양극 바이어스 01: 음극 바이어스	00	
04-02	AVI 입력 게인	1 에서 200 %	100	
04-03	AVI 음극 바이어스, 역이동 적용/비적용	00: AVI 음극 바이어스 명령 없음 01: 음극 바이어스: REV 이동 적용 02: 음극 바이어스: REV 이동 비적용	00	
04-04	다기능 입력 단자 1 (MI1)	00: 기능 없음 01: 다중 단계 속도 명령 1 02: 다중 단계 속도 명령 2	01	
04-05	다기능 입력 단자 2 (MI2)	03: 다중 단계 속도 명령 3 04: 다중 단계 속도 명령 4 05: 외부 초기화 (N.O.) 06: 가속/감속 금지 07: 가속/감속 시간 선택 명령 1 08: 가속/감속 시간 선택 명령 2	02	
04-06	다기능 입력 단자 3 (MI3)	09: 외부 기본 구역 (N.O.) 10: 외부 기본 구역 (N.C.) 11: 상향: 마스터 주파수 증가	03	
04-07	다기능 입력 단자 4 (MI4)	12: 하향: 마스터 주파수 감소 13: 계수기 초기화 14: PLC 프로그램 운전 15: PLC 프로그램 일시 정지	04	
04-08	다기능 입력 단자 5	16: 보조 모터 번호 1 출력 비적용	05	

파라미터	설명	설정	공장 설정	주문자
	(MI5)	17: 보조 모터 번호 2 출력 비적용 18: 보조 모터 번호 3 출력 비적용 19: 긴급 정지 (N.O.)		
04-09	다기능 입력 단자 6 (MI6)	20: 긴급 정지 (N.C.) 21: 마스터 주파수 선택 AVI/ACI 22: 마스터 주파수 선택 AVI/AUI 23: 운전 명령 선택 (키패드/외부 단자) 24: 자동 가속/감속 모드 비적용 25: 강제 정지 (N.C.) 26: 강제 정지 (N.O.) 27: 파라미터 잠금 적용 (N.O.) 28: PID 기능 비적용 29: 조그 FWD/REV 명령 30: 외부 초기화 (N.C.)	06	
		31: 이차 주파수 명령 공급원 적용 32: 이차 운전 명령 공급원 적용 33: PLC 일회 시도 34: 단일 색인 기능을 위한 근접 감지기 입력 35: 출력 구역 정지 (NO) 36: 출력 구역 정지 (NC)		
04-10	디지털 단자 입력 비진동 시간	1 에서 20 (*2ms)	01	
↙04-11	ACI 아날로그 입력 바이어스	0.00~200.00 %	0.00	
04-12	ACI 바이어스 극성	00: 양극 바이어스 01: 음극 바이어스	00	
↙04-13	ACI 입력 게인	01 에서 200 %	100	
04-14	ACI 바이어스 음극, 후진 이동 적용/비적용	00: ACI 음극 바이어스 명령 없음 01: 음극 바이어스: REV 이동 적용 02: 음극 바이어스: REV 이동 적용	00	
↙04-15	AUI 아날로그 입력 바이어스	0.00~200.00 %	0.00	
04-16	AUI 바이어스 극성	00: 양극 바이어스 01: 음극 바이어스	00	
↙04-17	AUI 입력 게인	01 에서 200 %	100	
04-18	AUI 음극 바이어스, 후진 이동	00: AUI 음극 바이어스 명령 없음 01: 음극 바이어스: 후진 (REV) 이동 적용	00	

0제 5 장 파라미터 | VFD-B 계열

파라미터	설명	설정	공장 설정	주문자
	적용/비적용	02: 음극 바이어스: 후진 (REV) 이동 적용		
04-19	AVI 아날로그 입력 지연	0.00 에서 10.00 초	0.05	
04-20	ACI 아날로그 입력 지연	0.00 에서 10.00 초	0.05	
04-21	AUI 아날로그 입력 지연	0.00 에서 10.00 초	0.05	
04-22	Analog 입력 주파수 해상도	00: 0.01Hz 01: 0.1Hz	01	
04-23	단일 색인 기능에 대한 기어율	4 ~ 1000	200	
04-24	단일 색인 기능에 대한 색인각	0.0 ~360.0°	180.0	
04-25	단일 색인 기능에 대한 감속 시간	0.00 ~100.00 초	0.00	

Group 5 다중 단계 속도와 PLC 파라미터

파라미터	설명	설정	공장 설정	주문자
05-00	1 단계 속도 주파수	0.00 에서 400.00 Hz	0.00	
05-01	2 단계 속도 주파수	0.00 에서 400.00 Hz	0.00	
05-02	3 단계 속도 주파수	0.00 에서 400.00 Hz	0.00	
05-03	4 단계 속도 주파수	0.00 에서 400.00 Hz	0.00	
05-04	5 단계 속도 주파수	0.00 에서 400.00 Hz	0.00	
05-05	6 단계 속도 주파수	0.00 에서 400.00 Hz	0.00	
05-06	7 단계 속도 주파수	0.00 to 400.00 Hz	0.00	
05-07	8 단계 속도 주파수	0.00 에서 400.00 Hz	0.00	
↘05-08	9 단계 속도 주파수	0.00 에서 400.00 Hz	0.00	
↘05-09	10 단계 속도 주파수	0.00 에서 400.00 Hz	0.00	
↘05-10	11 단계 속도 주파수	0.00 에서 400.00 Hz	0.00	
↘05-11	12 단계 속도 주파수	0.00 에서 400.00 Hz	0.00	
↘05-12	13 단계 속도 주파수	0.00 에서 400.00 Hz	0.00	
↘05-13	14 단계 속도 주파수	0.00 에서 400.00 Hz	0.00	
↘05-14	15 단계 속도 주파수	0.00 에서 400.00 Hz	0.00	
05-15	PLC 모드	00: PLC 운전 비적용 01: 한 프로그램 주기 실행 02: 연속 프로그램 주기 실행 03: 단계식 한 프로그램 주기 실행	00	

파라미터	설명	설정	공장 설정	주문자
		04: 연속 단계식 한 프로그램 주기 실행		
05-16	PLC 전진/후진 이동	00 에서 32767 (00: FWD, 01: REV)	00	
05-17	1 단계 속도 유지 시간	00 에서 65500 초 또는 00 to 6550.0 초	00	
05-18	2 단계 속도 유지 시간	00 에서 65500 초 또는 00 to 6550.0 초	00	
05-19	3 단계 속도 유지 시간	00 에서 65500 초 또는 00 to 6550.0 초	00	
05-20	4 단계 속도 유지 시간	00 에서 65500 초 또는 00 to 6550.0 초	00	
05-21	5 단계 속도 유지 시간	00 에서 65500 초 또는 00 to 6550.0 초	00	
05-22	6 단계 속도 유지 시간	00 에서 65500 초 또는 00 to 6550.0 초	00	
05-23	7 단계 속도 유지 시간	00 에서 65500 초 또는 00 to 6550.0 초	00	
05-24	8 단계 속도 유지 시간	00 에서 65500 초 또는 00 to 6550.0 초	00	
05-25	9 단계 속도 유지 시간	00 에서 65500 초 또는 00 to 6550.0 초	00	
05-26	10 단계 속도 유지 시간	00 에서 65500 초 또는 00 to 6550.0 초	00	
05-27	11 단계 속도 유지 시간	00 에서 65500 초 또는 00 to 6550.0 초	00	
05-28	12 단계 속도 유지 시간	00 에서 65500 초 또는 00 to 6550.0 초	00	
05-29	13 단계 속도 유지 시간	00 에서 65500 초 또는 00 to 6550.0 초	00	
05-30	14 단계 속도 유지 시간	00 에서 65500 초 또는 00 to 6550.0 초	00	
05-31	15 단계 속도 유지 시간	00 에서 65500 초 또는 00 to 6550.0 초	00	
05-32	시간 단위 설정	00: 1 초 01: 0.1 초	00	
05-33	스킵 주파수 폭	0.00~400.00 Hz	0.00	
05-34	스킵 주파수	0.00~400.00 Hz	0.00	

Group 6 보호 파라미터

파라미터	설명	설정	공장 설정	주문자
------	----	----	----------	-----

0 제 5 장 파라미터 | VFD-B 계열

파라미터	설명	설정	공장 설정	주문자
06-00	과전압 지연 보호	230V 계열: 330.0V 에서 410.0V 460V 계열: 660.0V 에서 820.0V 575V 계열: 825.0V 에서 1025.0V 00: 과전압 지연 보호 비적용	390.0V 780.0V 975.0V	
06-01	가속 동안의 과전류 지연 보호	20 에서 250%	170	
06-02	운전 동안의 과전류 지연 보호	20 에서 250%	170	
06-03	과부하 검출 모드 (OL2)	00: 비적용 01: 일정 속도 운전 동안 적용함. 과부하를 검출한 후에, OL1 또는 OL 이 발생할 때까지 지속 운전. 02: 일정 속도 운전 동안 적용함. 과부하를 검출한 후에, 운전 정지.	00	
06-03	과부하 검출 모드 (OL2)	03: 가속 동안 적용함. 과부하를 검출한 후에, OL1 또는 OL 이 발생할 때까지 지속 운전. 04: 가속 동안 적용함. 과부하를 검출한 후에, 운전 정지.		
06-04	과부하 검출 수준	10 에서 200%	150	
06-05	과부하 검출 시간	0.1 에서 60.0 sec	0.1	
06-06	전자 써멀 과부하 릴레이 선택	00: 표준 모터 (팬에 의한 자체 냉각) 01: 특수 모터(강제 외부 냉각) 02: 비적용	02	
06-07	전자 써멀 특성	30 에서 600 sec	60	
06-08	현재 에러 기록	00: 무장애 01: 과전류 (oc) 02: 과전압 (ov) 03: 과열 (oH) 04: 과부하 (oL) 05: 과부하 (oL1) 06: 외부 장애 (EF) 07: IGBT 보호 (occ)	00	
06-09	2 차 최근 에러 기록	08: CPU 장애 (cF3) 09: 하드웨어 보호 장애 (HPF) 10: 가속 동안의 과전류 (ocA) 11: 감속 동안의 과전류 (ocd) 12: 정상 상태 동안의 과전류 (ocn) 13: 접지 장애 (GFF) 14: 예비		

파라미터	설명	설정	공장 설정	주문자
06-10	3 차 최근 장애 기록	15: CF1 16: CF2 17: 예비 18: 모터 과부하 (oL2) 19: 자동 가속/감속 장애 (CFA) 20: SW/암호 보호 (codE)		
06-11	4 차 최근 장애 기록	21: 외부 긴급 정지 (EF1) 22: 위상 분실 (PHL) 23: 예비 계수값 획득, EF 작동 (cEF) 24: 전류 부족 (Lc) 25: 아날로그 궤환 신호 장애 (AnLEr) 26: PG 궤환 신호 장애 (PGEr)		
06-12	저-전류 검출 수준	00~100% (00: 비적용)	00	
06-13	저-전류 검출 시간	0.1~ 3600.0 초	10.0	
06-14	저-전류 검출 모드	00: 경고와 지속 운전 01: 경고와 정지하기 위한 경사 02: 경고와 정지하기 위한 타성 03: 경고, 정지하기 위한 타성 후의, 재시작 (지연 06-15 설정 시간)	00	
06-15	저-전류 검출 재시작 지연 시간 (Lv)	1~600 분.	10	
06-16	사용자 정의 저전압 검출 수준	00: 비적용 230V: 220 에서 300VDC 460V: 440 에서 600VDC 575V: 520 에서 780VDC	00	
06-17	사용자 정의 저전압 검출 시간	0.1~ 3600.0 초	0.5	
06-18	예비			

Group 7 모터 파라미터

파라미터	설명	설정	공장 설정	주문자
↘07-00	모터 정격 전류	30 에서 120%	100	
↘07-01	모터 무부하 전류	01 에서 90%	40	
07-02	회전력 보상	0.0 에서 10.0	0.0	

0 제 5 장 파라미터 | VFD-B 계열

파라미터	설명	설정	공장 설정	주문자
07-03	슬립 보상 (PG 없이 활용)	0.00 에서 3.00	0.00	
07-04	모터 극의 수	02 에서 10	04	
07-05	모터 파라미터 오토 튜닝	00: 비적용 01: 자동 조정 R1 02: 자동 조정 R1 + 무부하 시험	00	
07-06	모터 선간 저항 R1	00~65535 mΩ	00	
07-07	예비			
07-08	모터 슬립 율	0.00 에서 20.00 Hz	3.00	
07-09	슬립 보상 한계	0 에서 250%	200	
07-10	예비			
07-11	예비			
07-12	토크 보상 유지 시간	0.01 ~10.00 초	0.05	
07-13	슬립 보상 유지 시간	0.05 ~10.00 초	0.10	
07-14	모터 운전 누적 시간 (분)	00 에서 1439 분	00	
07-15	모터 운전 누적 시간 (일)	00 에서 65535 일	00	

Group 8 특정 파라미터

파라미터	설명	설정	공장 설정	주문자
08-00	DC 제동 전류 수준	00 에서 100%	00	
08-01	시동중 DC 제동시간	0.0 에서 60.0 초	0.0	
08-02	정지의 DC 제동시간	0.0 에서 60.0 초	0.0	
08-03	DC 제동의 시작점	0.00 에서 400.00Hz	0.00	
08-04	순간 정전 운전 선택	00: 순간 전력 손실 후에 운전 정지 01: 순간 전력 손실 후에 운전을 지속하고, 속도 조회는 마스터 주파수 참조값으로 시작 02: 순간 전력 손실 후에 운전을 지속하고, 속도 조회는 최소 주파수로 시작	00	
08-05	최대 허용 정전 시간	0.1 에서 5.0 초	2.0	
08-06	속도 탐색 B.B. 시간	0.1 에서 5.0 초	0.5	
08-07	속도 탐색 전류 한계	30 에서 200%	150	
08-08	스킵 주파수 상한 1	0.00 에서 400.00 Hz	0.00	
08-09	스킵 주파수 하한 1	0.00 에서 400.00 Hz	0.00	
08-10	스킵 주파수 상한 2	0.00 에서 400.00 Hz	0.00	

파라미터	설명	설정	공장 설정	주문자
08-11	스킵 주파수 하한 2	0.00 에서 400.00 Hz	0.00	
08-12	스킵 주파수 상한 3	0.00 에서 400.00 Hz	0.00	
08-13	스킵 주파수 하한 3	0.00 에서 400.00 Hz	0.00	
08-14	에러 후의 자동 재시작	00 에서 10 (00=비적용)	00	
08-15	자동 에너지 절약	00: 비적용 01: 적용	00	
08-16	AVR 기능	00: AVR 기능 적용 01: AVR 기능 적용 02: 감속에 대해 AVR 기능 비적용	00	
08-17	소프트웨어 제동 수준	230V 계열: 370 에서 430V 460V 계열: 740 에서 860V 575V 계열: 925 에서 1075V	380 760 950	
08-18	베이스 블록 속도 추적	00: 최종 주파수 명령으로 속도 탐색 시작 01: 최소 출력 주파수로 시작	00	
08-19	속도 탐색	00: 속도 탐색 비적용 01: 속도 탐색 적용	00	
08-20	시동 중의 속도 조회 주파수	00: 설정 주파수 01: 최대 운전 주파수 (01-00)	00	
08-21	에러후 자동 재시동 시간	00 에서 60000 초	600	
(08-22	모터 불량정을 위한 보상율	00~1000	00	

Group 9 통신 파라미터

파라미터	설명	설정	공장 설정	주문자
09-00	통신 어드레스	01 에서 254	01	
09-01	전송 속도	00: 보오 속도 4800bps 01: 보오 속도 9600bps 02: 보오 속도 19200bps 03: 보오 속도 38400bps	01	
09-02	전송 장애 처리	00: 경고와 지속 운전 01: 경고와 경사 정지 02: 경고와 타성 정지 03: 비경고와 지속 운전	03	
↗09-03	시간 종료 검출	0.0 ~ 60.0 초 0.0: 비적용	0.0	
↗09-04	통신 프로토콜	00: 7,N,2 (모드버스, ASCII) 01: 7,E,1 (모드버스, ASCII)	00	

0제 5 장 파라미터 | VFD-B 계열

파라미터	설명	설정	공장 설정	주문자
		02: 7,O,1 (모드버스, ASCII) 03: 8,N,2 (모드버스, RTU) 04: 8,E,1 (모드버스, RTU) 05: 8,O,1 (모드버스, RTU)		
09-05	예비			
09-06	예비			
09-07	응답 지연시간	00 ~ 200 msec	00	

Group 10 PID 제어 파라미터

파라미터	설명	설정	공장 설정	주문자
10-00	PID 피드백용 입력 터미널	00: PID 운전 금지 01: 외부 단자 (AVI) 0 에서 + 10V 에 이르는 PID 부궤환 02: 외부 단자 (ACI) 4 에서 20mA 에 이르는 PID 부궤환 03: 외부 단자 (AVI) 0 에서 + 10V 에 이르는 PID 정궤환 04: 외부 단자 (ACI) 4 에서 20mA 에 이르는 PID 정궤환	00	
10-01	PID 검출값을 통한 게인	0.00 에서 10.00	1.00	
10-02	비례 게인 (P)	0.0 에서 10.0	1.0	
10-03	전체 게인 (I)	0.00 에서 100.00 초 (0.00=비적용)	1.00	
10-04	유도 제어 (D)	0.00 에서 1.00 초	0.00	
10-05	전체 제어 상한	00 에서 100%	100	
10-06	최초 지연 필터 시간	0.0 에서 2.5 초	0.0	
10-07	PID 출력 주파수 한계	0 에서 110%	100	
10-08	궤환 신호 검출 시간	0.0 에서 3600.0 초	60.0	
↗10-09	궤환 신호 장애 처리	00: 경고와 지속 운전 01: 경고와 경사 정지 02: 경고와 타성 정지	00	

파라미터	설명	설정	공장 설정	주문자
10-10	PG 펄스 영역	1 에서 40000	600	
10-11	PG 입력	00: PG 비적용 01: 단상 02: 전진 / 시계 반대 방향 회전 03: 후진 / 시계 방향 회전	00	
10-12	ASR (자동 속도 조정) 제어 (PG 전용) (P)	0.0 에서 10.0	1.0	
10-13	ASR (자동 속도 조정) 제어 (PG 전용) (I)	0.00 에서 100.00 (0.00 비적용)	1.00	
10-14	속도 제어 출력 주파수 한계	0.00 에서 100.00 Hz	10.00	
10-15	210 DH 와 210 EH 의 내용을 재생하는 표본화 시간	0.01~1.00 초	0.10	
10-16	PID 궤환 신호 장애 유도 영역	0.00~100.00%	100.00	

Group 11 팬과 펌프 제어 파라미터

파라미터	설명	설정	공장 설정	주문자
11-00	V/f 곡선 선택	00: Pr.01-00 에서 Pr.01-06 로 V/f 곡선 정의 01: 1.5 전력 곡선 02: 1.7 전력 곡선 03: 자승 곡선 04: 3 차원 곡선	00	
11-01	보조 모터의 시동 주파수	0.00 에서 400.00 Hz	0.00	
11-02	보조 모터의 정지 주파수	0.00 에서 400.00 Hz	0.00	
11-03	보조 모터 시동 전의 시간 지연	0.0 에서 3600.0 sec	0.0	
11-04	보조 모터 정지 전의 시간 지연	0.0 에서 3600.0 초	0.0	
11-05	휴면/기동 검출 시간	0.0 ~6550.0 초	0.0	
11-06	휴면 주파수	0.00~Fmax	0.00	

0제 5 장 파라미터 | VFD-B 계열

파라미터	설명	설정	공장 설정	주문자
11-07	기동 주파수	0.00~Fmax	0.00	

5.2 응용 파라미터 설정

■ 속도 조회

응용	목적	기능	관련 파라미터
풍차, 권선기, 팬과 모든 관성 부하	운전 중인 모터의 임의 재시작	운전 중인 임의 재시작 모터가 완전히 정지하기 전에, 모터 속도의 검출과 무관하게 재시작이 가능합니다. AC 모터 구동장치는 모터 속도를 자동 조회하며 속도가 모터 속도와 동일하면 가속합니다.	08-06 08-07 08-19 08-20

■ 운전 전의 DC 제동

응용	목적	기능	관련 파라미터
예를 들면 풍차, 팬 또는 펌프가 전원 인가를 하지 않고 바람 또는 흐름으로 자유롭게 회전하는 시점	운전 중인 임의 재시작 모터를 정지 상태로 유지하는 것	운전 중인 임의 재시작 모터의 운전 방향이 정상 상태가 아니면, 시동 전에 DC 제동을 실행하시오.	08-00 08-01

■ AC 모터 구동장치와 상용 전원 간의 모터 전원 전환

응용	목적	기능	관련 파라미터
풍차, 펌프, 사출 성형기	AC 모터 구동장치와 상용 전원 간의 모터 전원 전환	AC 모터 구동장치와 상용 전원 간의 모터 전원 전환 시에, AC 모터 구동장치 제어로 전환하기 전에 과중한 부하를 내포하는 모터의 정지 또는 상용 전원에 의한 개시를 할 필요가 없습니다.	03-00 03-01 03-02 03-03

■ 에너지 절약

응용	목적	기능	관련 파라미터
천공 기계와 정밀 기계류	에너지 절약과 작은 진동	AC 모터 구동장치를 일정 속도로 운전하면서, 전체 전력 가속과 감속은 아직하지 않으므로 에너지를 절약하며 물론 정밀 기계류에 대한 진동의 저하에 도움을 준다.	08-15

■ 다중 단계 운전

응용	목적	기능	관련 파라미터
운송 기계	다중 단계 속도로 순환 운전.	간단한 접속 신호로 15 단계 속도와 지속 시간 제어	04-04~04-09 05-00~05-14

■ 가속과 감속 시간 전환

응용	목적	기능	관련 파라미터
운송 기계류 자동 조정	외부 신호로 가속과 감속 시간 전환	외부 신호로 다중 단계 가속/감속 전환. AC 모터 구동장치가 2 개 이상이면, 고속에 도달하지만 부드러운 시작과 정지가 지속적으로 가능합니다.	01-09~01-12 01-18~01-21 04-04~04-09

0제 5 장 파라미터 | VFD-B 계열

■ 과열 경고

응용	목적	기능	관련 파라미터
공기 조절 장치	안전 측정	AC 모터 구동장치가 과열이면, 과열 경고를 위하여 열 감지기를 활용합니다.	03-00~03-03 04-04~04-09

■ 2 선식/3 선식

응용	목적	기능	관련 파라미터
일반 응용	외부 단자로 전진과 후진 운전, 정지하기		02-05 04-04~04-09

■ 운전 명령

응용	목적	기능	관련 파라미터
일반 응용	제어 신호 공급원 선택	외부 단자, 디지털 키패드 또는 RS485 로 AC 모터 구동장치 선택.	03-01 04-04~04-09

■ 주파수 유지

응용	목적	기능	관련 파라미터
일반 응용	가속/감속 일시 정지	가속/감속 동안 출력 주파수 유지	04-04~04-09

■ 장애 후의 자동 재시작

응용	목적	기능	관련 파라미터
공기 조절 장치, 원격 펌프	운전이자 조정이 없이 연속 그리고 신뢰성이 있는 운전	AC 모터 구동 장치는 장애 발생 후에 최대 10 회 자동으로 재시작/초기화가 가능합니다.	08-14~08-21

■ DC 제동에 의한 긴급 정지

응용	목적	기능	관련 파라미터
고속 회전자	제동 저항이 없이 긴급 정지	AC 모터 구동장치는 제동 저항을 필요로 하지 않고 고속 정지 시에 긴급 정지를 위한 DC 제동의 활용이 가능합니다.	08-00 08-02 08-03

■ 초과 회전력 설정

응용	목적	기능	관련 파라미터
펌프, 팬 그리고 사출 성형기	기계 보호와 연속/신뢰성 운전	초과 회전력 검출 수준의 설정이 가능합니다. 일단 OC 를 정지하면, OV 정지와 초과 회전력이 발생하며, 출력 주파수를 자동으로 조정합니다. 연속 운전을 필요로 하는 팬과 펌프와 같은 기계에 적합합니다.	06-00~06-05

■ 상한/하한 주파수

응용	목적	기능	관련 파라미터
펌프와 팬	상한/하한 이내의 모터 속도 제어	사용자가 외부 신호로 상한/하한 한계, 게인 또는 바이어스를 제공하는 것이 가능하지 않으면, AC 모터 구동장치에서 각각 설정이 가능합니다.	01-07 01-08

■ 도약 주파수 설정

응용	목적	기능	관련 파라미터
펌프와 팬	기계 진동 방지	AC 모터 구동장치는 도약 주파수 영역에서 일정한 속도로 운전하는 것이 가능하지 않습니다. 3 가지 도약 주파수 영역의 설정이 가능합니다.	08-00~08-13

■ 반송파 주파수 설정

응용	목적	기능	관련 파라미터
일반 응용	저잡음	모터 잡음을 저하시키기 위하여 반송파 주파수를 필요로 하면 증가시키는 것이 가능합니다.	02-03

■ 주파수 명령 손실 시의 지속 운전

응용	목적	기능	관련 파라미터
----	----	----	---------

0제 5 장 파라미터 | VFD-B 계열

공기 조절 장치	연속 운전하기	시스템 기능 불량으로 주파수 명령을 손실하여도, AC 모터 구동장치의 지속 운전이 가능합니다. 지능형 공기 조절 장치에 적합합니다.	02-07
----------	---------	---	-------

■ 부하 속도 표시

응용	목적	기능	관련 파라미터
일반 응용	운전 상태 표시	키패드에 모터 속도 표시 (rpm) 와 기계 속도 (rpm) 표시.	00-04 03-05

■ 운전 중의 출력 신호

응용	목적	기능	관련 파라미터
일반 응용	운전 상태에 대한 신호 제공	AC 모터 구동장치를 운전하면서 제동하여 정지시키기가 가능한 신호입니다. (이 신호는 AC 모터 구동장치가 임의 재시작 운전 중에 있으면 나타나지 않습니다.)	03-00~03-03

■ 제로 속도에서의 출력 신호

응용	목적	기능	관련 파라미터
일반 응용	운전 상태 신호 제공	최소 출력 주파수에 비해 출력 주파수가 더 낮으면, 외부 시스템 또는 결선 제어를 위해 신호를 제공합니다.	03-00~03-03

■ 필요 주파수에서의 출력 신호

응용	목적	기능	관련 파라미터
일반 응용	운전 상태 신호 제공	출력 주파수가 필요한 주파수이면 (주파수 명령에 의한), 외부 시스템 또는 결선 제어를 위해 신호를 제공합니다.	03-00~03-03

■ 기본 구역을 위한 출력 신호

응용	목적	기능	관련 파라미터
일반 응용	운전 상태 신호 제공	기본 구역 실행 시에, 외부 시스템 또는 결선 제어를 위해 신호를 제공합니다.	03-00~03-03

■ 방열판 과열 경고

응용	목적	기능	관련 파라미터

일반 응용	안전성	방열판이 과열하면, 외부 시스템 또는 결선 제어를 위하여 신호를 전송합니다.	03-00~03-03
-------	-----	--	-------------

■ 다기능 아날로그 출력

응용	목적	기능	관련 파라미터
일반 응용	운전 상태 표시	주파수값, 출력 전류/전압은 주파수 측정기 또는 전압계/전류계를 추가하여 판독이 가능합니다.	03-05

5.3 파라미터 설정 기술

Group 0: 사용자 파라미터

00 - 00	AC 모터 구동장치의 식별 부호	설정값	읽기 전용	공장 설정: ##
00 - 01	AC 모터 구동장치의 정격 전류 표시	설정값	읽기 전용	공장 설정: ##

- Pr. 00-00 는 AC 모터 구동장치의 식별 부호를 표시합니다. 정전 용량, 정격 전류, 정격 전압과 최대 주파수는 식별 부호와 관계가 있습니다. 사용자는 식별 부호에 해당하는 AC 모터 구동장치의 정격 전류, 정격 전압 그리고 최대 반송파 주파수의 검사에 다음 표의 활용이 가능합니다.
- Pr.00-01 은 AC 모터 구동장치의 정격 전류를 표시합니다. 이 파라미터를 판독하여 사용자는 AC 모터 구동장치의 정확성 여부에 대한 검사가 가능합니다.

230V 계열												
kW	0.75	1.5	2.2	3.7	5.5	7.5	11	15	18.5	22	30	37
HP	1.0	2.0	3.0	5.0	7.5	10	15	20	25	30	40	50
Pr.00-00	04	06	08	10	12	14	16	18	20	22	24	26
정격 출력 전류 (A)	5.0	7.0	11	17	25	33	49	65	75	90	120	146
최대 반송파 주파수	15kHz									9 kHz		

460V 계열															
kW	0.75	1.5	2.2	3.7	5.5	7.5	11	15	18.5	22	30	37	45	55	75
HP	1.0	2.0	3.0	5.0	7.5	10	15	20	25	30	40	50	60	75	100
Pr.00-00	05	07	09	11	13	15	17	19	21	23	25	27	29	31	33
정격 출력 전류 (A)	2.7	4.2	5.5	8.5	13	18	24	32	38	45	60	73	91	110	150
최대 반송파 주파수	15 kHz							9 kHz				6 kHz			


575V 계열																
kW	0.75	1.5	2.2	3.7	5.5	7.5	11	15	18.5	22	30	37	45	55	75	
HP	1.0	2.0	3.0	5.0	7.5	10	15	20	25	30	40	50	60	75	100	
Pr.00-00	100	101	102	103	104	105	106	107	108	109	110	111	112	113	114	
정격 출력 전류 (A)	1.7	3.5	4.5	7.5	10	13.5	19	22	27	34	41	52	62	80	100	
최대 반송파 주파수	10 kHz							8 kHz					6 kHz			

00 - 02

파라미터 초기화


공장 설정: 00

- 설정값 08 키패드 잠금
- 09 모든 파라미터를 공장 설정값으로 초기화합니다 (50Hz, 220V/380V/575V)
- 10 모든 파라미터를 공장 설정값으로 초기화합니다 (60Hz, 220V/440V/575V)

 이 파라미터는 장애 레코드를 제외하고 공장 설정값으로 모든 파라미터를 초기화하도록 사용자에게 허용합니다 (Pr.06-08 ~ Pr.06-11).

50Hz: Pr.01-01 는 50Hz 로 설정하고 Pr.01-02 는 230V, 400V 또는 575V 로 설정합니다.

60Hz: Pr.01-01 는 60Hz 로 설정하고 Pr.01-02 는 230V, 460V 또는 575V 로 설정합니다.


 Pr.00-02=08 이면, VFD-PU01 키패드는 잠금이 됩니다. 키패드를 해제하기 위하여, Pr.00-02=00 로 설정하십시오.

00 - 03

시동 화면 선택

공장 설정: 00

- 설정값 00 주파수 명령값을 표시합니다. (LED F)
- 01 실제 출력 주파수를 표시합니다 (LED H)
- 02 사용자 정의 단위의 내용을 표시합니다 (LED U)
- 03 다기능 표시이며, Pr.00-04 를 참조하십시오
- 04 전진/후진 (FWD/REV) 명령

 이 파라미터는 전원을 구동장치에 인가한 후의 시동 화면 표시를 정의합니다.

00 - 04

다기능 화면 내용

공장 설정: 00

- 설정값 00 TRG 단자의 펄스 수를 계수한 계수기의 값을 표시합니다.
- 01 TRG 단자의 펄스 수를 계수한 계수기의 값을 표시합니다.
- 02 PLC 기능이 작동하면, 전류 단계와 남아 있는 운전 시간을 나타냅니다.







00 - 04 다기능 화면 내용

03	AC 모터 구동장치의 VDC 에 실제 DC 버스 전압을 표시합니다.	
04	모터를 위한 U, V, W 단자의 출력 전압을 VAC 로 표시합니다.	
05	모터를 위한 U, V, W 단자의 역률각을 ° 로 표시합니다.	
06	모터를 위한 U, V, W 단자의 출력 전력을 KW 로 표시합니다.	
07	실제 모터 속도를 rpm 으로 표시합니다 (벡터 제어 모드 또는 PG(부호기) 궤환 제어를 적용) (LED H 와 LED U).	
08	전류와 관련한 회전력의 예상값을 Nm 로 표시합니다.	
09	PG 부호기 궤환 펄스/10ms 를 표시합니다. 표시값 = (rpm*PPR)/6000 (주: 참조)	
10	아날로그 궤환 신호값을 % 로 표시합니다.	
11	AVI 아날로그 입력 단자의 신호를 % 로 표시합니다. 영역 0~10V 는 0~100% 에 대응합니다. (LED U)	
12	ACI 아날로그 입력 단자의 신호를 % 로 표시합니다. 영역 4~20mA 는 0~100% 에 대응합니다. (LED U)	
13	AUI 아날로그 입력 단자의 신호를 % 로 표시합니다. 영역 -10V~10V 는 0~100% 에 대응합니다. (LED U)	
14	방열판 온도를 °C 로 표시합니다.	

- 이 파라미터는 Pr. 00-03 을 03 로 설정 시의 화면을 설정합니다.
- 표시값은 revs/min 의 모터 속도 = rpm 과 1 회전에 대해 부호기 = PPR 을 활용하여 $((rpm/60)*PPR)/1000ms * 10ms$ 입니다.
- 화면이 다기능 화면 (Pr.00-03=03) 을 표시하면, 사용자는 물론 VFD-PU01 키패드의 "왼쪽" 키를 눌러 다른 정보의 보기가 가능합니다.

00 - 05 사용자 정의 계수 K 단위: 0.01

설정값 0.01 에서 d 160.00 공장 설정: 1.00

- 계수 K 는 사용자 정의 단위의 배수 인수를 정의합니다.
표시값은 다음과 같이 계산합니다:
U (사용자 정의 단위) = 주파수 명령 * K (Pr.00-05)
H (실제 출력) = 실제 출력 주파수 * K (Pr.00-05)

예제:


컨베이어 벨트는 60Hz 모터 속도에서 13.6 m/s 로 운전합니다.

$K = 13.6/60 = 0.23$ (0.226667 을 소수점 이하 2 자리수로 반올림), 그러므로 Pr.00-05=0.23


35Hz 주파수 명령을 활용하여, 화면은 LED U 를 나타내며 $35 \times 0.23 = 8.05 \text{m/s}$ 입니다.
(정확도를 증가시키기 위하여, $K=2.27$ 또는 $K=22.67$ 를 사용하고 소수점은 무시합니다.)

00 - 06	소프트웨어 버전	
설정값	읽기 전용	
표시	#.##	

00 - 07	암호 입력	단위: 1
설정값	00 to 65535	공장 설정: 00
표시	00~02 (암호 입력 장애 횟수)	

 이 파라미터의 기능은 Pr.00-08 에 설정한 암호를 입력하기 위한 것입니다. 여기에 암호 변경을 적용하기 위하여 정확한 암호를 입력하십시오. 3 회의 시도로 제한됩니다. 계속 3 회의 시도에 장애가 발생한 후에는 정확한 암호의 입력을 다시 시도하기 위하여 AC 모터 구동장치를 재시작하도록 사용자를 강제하기 위하여 "PcodE" 를 점멸하면서 나타냅니다..

00 - 08	암호 설정	단위: 1
설정값	00 to 65535	공장 설정: 00
표시	00	Pr. 00-07 에 암호를 설정하지 않았거나 정확한 입력을 하지 않음
	01	암호 설정 완료

 파라미터 설정을 보호하는 암호 설정하기.
00 표시 나타나면, 암호를 설정하지 않았거나 Pr. 00-07 에 암호를 정확하게 입력하지 않은 것입니다. 그러므로 Pr, 00-08 을 내포하는 모든 파라미터는 변경이 가능합니다.
먼저 직접 암호를 설정하는 것이 가능합니다. 암호를 성공적으로 설정한 후에는 01 을 화면에 표시합니다.
나중에 활용하는 암호를 잊지 마시오.

0제 5 장 파라미터 | VFD-B 계열

파라미터 잠금을 취소하려면, Pr.00-07 에 정확한 암호를 입력한 후에 파라미터를 00 로 설정하시오.

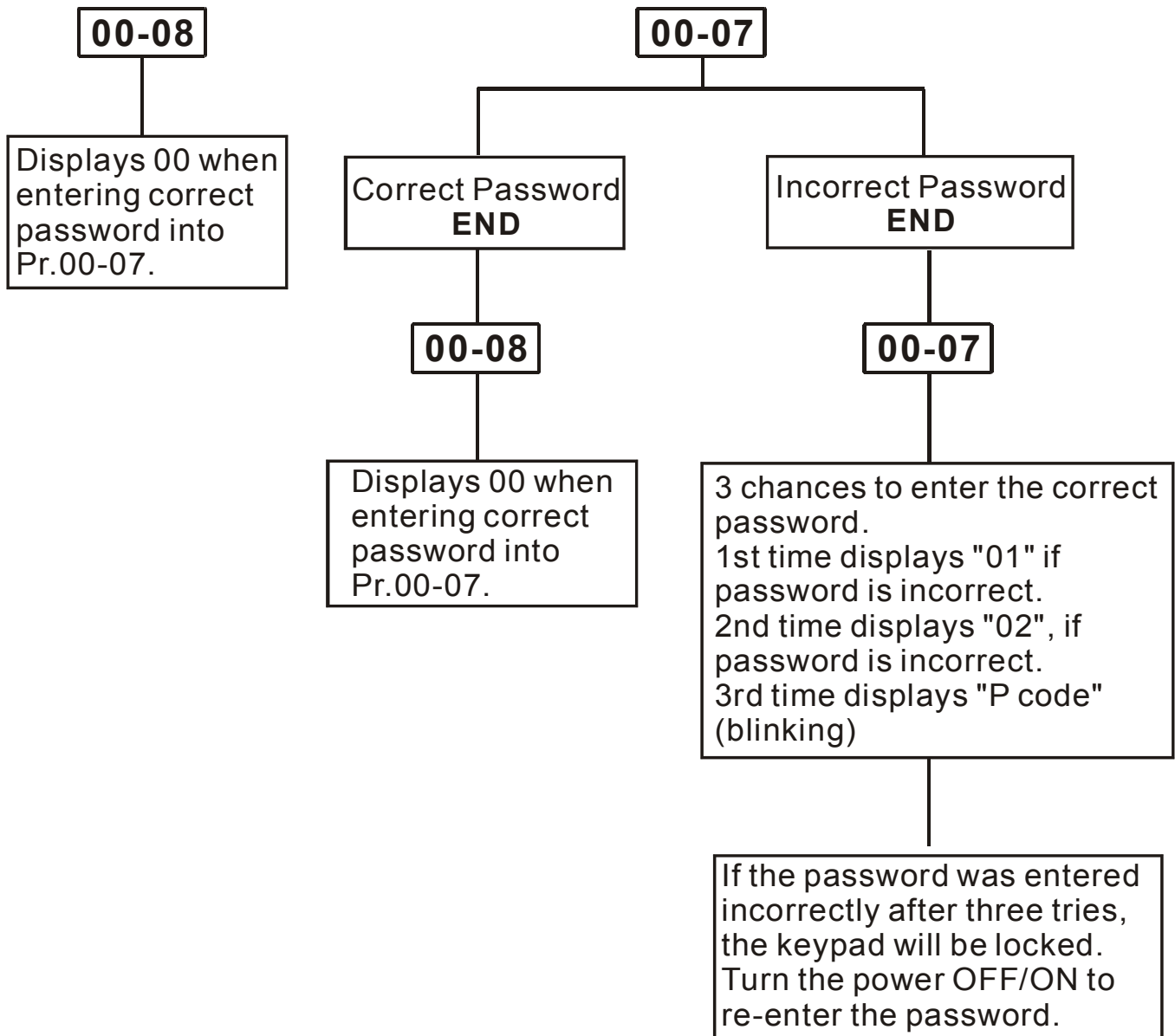
암호는 최소한 2 자리수 그리고 최대 5 자리수로 구성합니다.

📖 Pr.00-07 로 복호화한 후에 다시 암호를 유효화 하는 방법:


방법 1: Pr.00-08 에 원래 암호를 재입력하시오 (또는 변경 또는 새로운 암호의 사용을 원하면 새로운 암호의 입력이 가능합니다).


방법 2: 재부팅후에, 암호 기능이 복원됩니다.

암호 복호화 흐름도



- 01 V/f + PG 제어
- 02 백터 제어
- 03 백터 + PG 제어

 이 파라미터로 AC 모터 구동장치의 제어 방법을 정의합니다.

 PG 는 PG 카드가 옵션으로 필요한 궤환 부호기 (펄스 발생기) 입니다.

00 - 10

예비용

0 제 5 장 파라미터 | VFD-B 계열

Group 1: 기본 파라미터

01 - 00	최대 출력 주파수 (Fmax)	단위: 0.01
설정값	50.00 에서 400.00 Hz	공장 설정: 60.00

이 파라미터로 AC 모터 구동장치의 최대 출력 주파수를 정의합니다. 모든 AC 모터 구동장치 주파수 명령 공급원 (아날로그 입력 0 에서 +10V, 4 에서 20 mA 그리고 -10V 에서 +10V) 은 출력 주파수 영역에 부합하는 크기 정도입니다.

01 - 01	최대 전압 주파수 (Fbase)	단위: 0.01
설정값	0.10 에서 400.00Hz	공장 설정: 60.00

이 값은 모터 표찰에 표시한 모터의 정격 주파수에 따라 설정하여야 합니다. 최대 전압 주파수는 v/f 곡선 비율로 정의합니다. 예를 들면, 구동장치가 460 VAC 출력을 정격으로 하며 최대 전압 주파수를 60Hz 로 설정하면, 구동장치는 7.66 V/Hz (460V/60Hz=7.66V/Hz) 의 일정비를 유지합니다. 이 파라미터 값은 중심 주파수 (Pr.01-03) 이상이어야 합니다 (Pr.01-03).

01 - 02	최대 출력 전압 (Vmax)	단위: 0.1
설정값	230V 계열 0.1 에서 255.0V	공장 설정: 220.0
	460V 계열 0.1 에서 510.0V	공장 설정: 440.0
	575V 계열 0.1 에서 637.0V	공장 설정: 575.0

이 파라미터로 AC 모터 구동장치의 최대 출력 전압을 정의합니다. 최대 출력 전압 설정값은 모터 표찰에 표시한 정격 전압이하이어야 합니다. 파라미터는 중심 전압 (Pr.01-04) 이상이어야 합니다.

01 - 03	중심 주파수 (Fmid)	단위: 0.01
설정값	0.10 에서 400.00Hz	공장 설정: 0.50

이 파라미터로 V/f 곡선의 중심 주파수를 설정합니다. 이 설정값으로, 최소 주파수와 중심 주파수 간의 V/f 비율의 정의가 가능합니다. 이 파라미터는 최대 출력 주파수 (Pr. 01-05) 이상이어야 하며 최대 전압 주파수 (Pr.01-01) 이하이어야 합니다.

01 - 04	중심 전압 (Vmid)	단위: 0.1
설정값	230V 계열 0.1 에서 255.0V	공장 설정: 1.7
	460V 계열 0.1 에서 510.0V	공장 설정: 3.4

이 파라미터로 V/f 곡선의 중심 전압을 설정합니다. 이 설정값으로, 최소 주파수와 중심 주파수 간의 V/f 비율의 정의가 가능합니다. 이 파라미터는 최소 출력 전압 (Pr. 01-06) 이상이어야 하며 최대 출력 전압 (Pr.01-02) 이하이어야 합니다.

이 파라미터는 Pr.11-00 를 1 에서 4 로 설정하면 유효하지 않습니다.

01 - 05 최소 출력 주파수 (Fmin) 단위: 0.01

설정값 0.10 에서 400.00Hz 공장 설정: 0.50

이 파라미터는 AC 모터 구동장치의 최소 출력 주파수를 설정합니다. 이 파라미터는 중심 주파수 (Pr.01-03) 이하이어야 합니다.

01-03, 01-04, 그리고 01-06 의 설정은 벡터 제어 모드에 유효하지 않습니다.

01 - 06 최소 출력 전압 (Vmin) 단위: 0.1

설정값 230V 계열 0.1 에서 255.0V 공장 설정: 1.7

460V 계열 0.1 에서 510.0V 공장 설정: 3.4

575V 계열 0.1 에서 637.0V 공장 설정: 4.8

이 파라미터는 AC 모터 구동장치의 최소 출력 전압을 설정합니다. 이 파라미터는 중심 전압 (Pr.01-04) 이하이어야 합니다.

Pr.01-01 to Pr.01-06 의 설정값은 $Pr.01-02 \geq Pr.01-04 \geq Pr.01-06$ 와 $Pr.01-01 \geq Pr.01-03 \geq Pr.01-05$ 의 조건에 부합하여야 합니다.

01 - 07 출력 상한 주파수 단위: 1

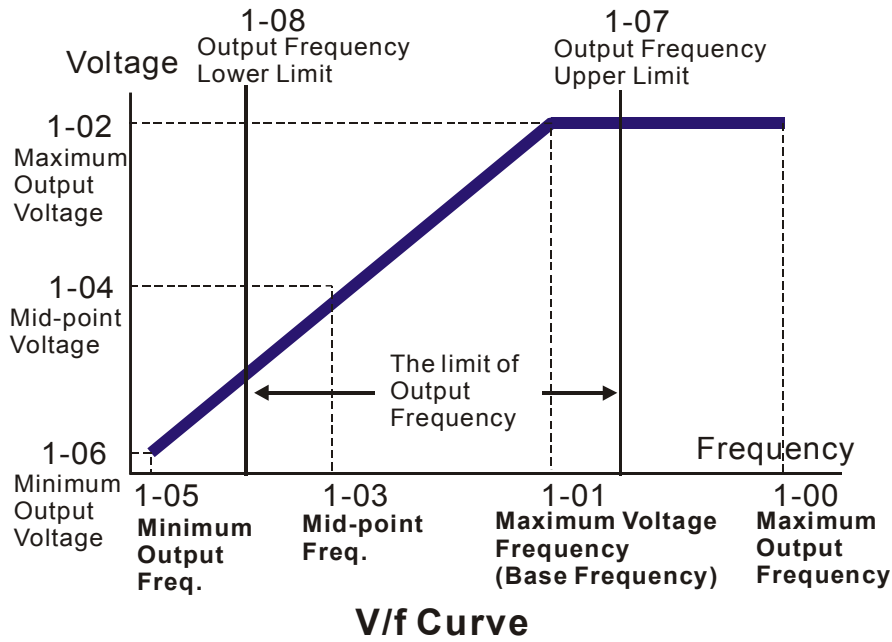
설정값 1 에서 120% 공장 설정: 100

이 파라미터는 출력 하한 주파수 이상이어야 합니다 (Pr.01-08).

최대 출력 주파수 (Pr.01-00) 은 100% 로 간주합니다.

출력 상한 주파수의 값 = $(Pr.01-00 * Pr.01-07)/100$.

0제 5 장 파라미터 | VFD-B 계열



01 - 08	출력 하한 주파수	단위: 1
설정값	0 에서 100%	공장 설정: 0

- 📖 상한/하한은 운전 장애와 장비 손상을 방지하기 위한 것입니다.
- 📖 출력 상한 주파수가 50 Hz 이며 최대 출력 주파수가 60 Hz 이면, 출력 주파수는 50 Hz 가 한계입니다.
- 📖 출력 하한 주파수가 10 Hz 이면, 최소 출력 주파수 (Pr.01-05) 를 1.0 으로 설정하면, 1.0-10 Hz 간의 임의 명령 주파수는 구동장치에서 10 Hz 출력을 생성합니다.
- 📖 이 파라미터는 출력 상한 주파수 (Pr.01-07) 이하이어야 합니다.
- 📖 출력 하한 주파수의 값 = (Pr.01-00 * Pr.01-08) / 100.





01 - 09	↘가속 시간 1 (Taccel 1)	단위: 0.1/0.01
01 - 10	↘ 감속 시간 1 (Tdecel 1)	단위: 0.1/0.01
01 - 11	↘ 가속 시간 2 (Taccel 2)	단위: 0.1/0.01
01 - 12	↘ 감속 시간 2 (Tdecel 2)	단위: 0.1/0.01
01 - 18	↘ 가속 시간 3 (Taccel 3)	단위: 0.1/0.01
01 - 19	↘ 감속 시간 3 (Tdecel 3)	단위: 0.1/0.01
01 - 20	↘ 가속 시간 4 (Taccel 4)	단위: 0.1/0.01
01 - 21	↘ 감속 시간 4 (Tdecel 4)	단위: 0.1/0.01
설정값	0.01 에서 3600.0 sec	공장 설정: 10.0

📖 30hp (22kW) 이상의 모델에 대한 공장 설정은 60 초 입니다..

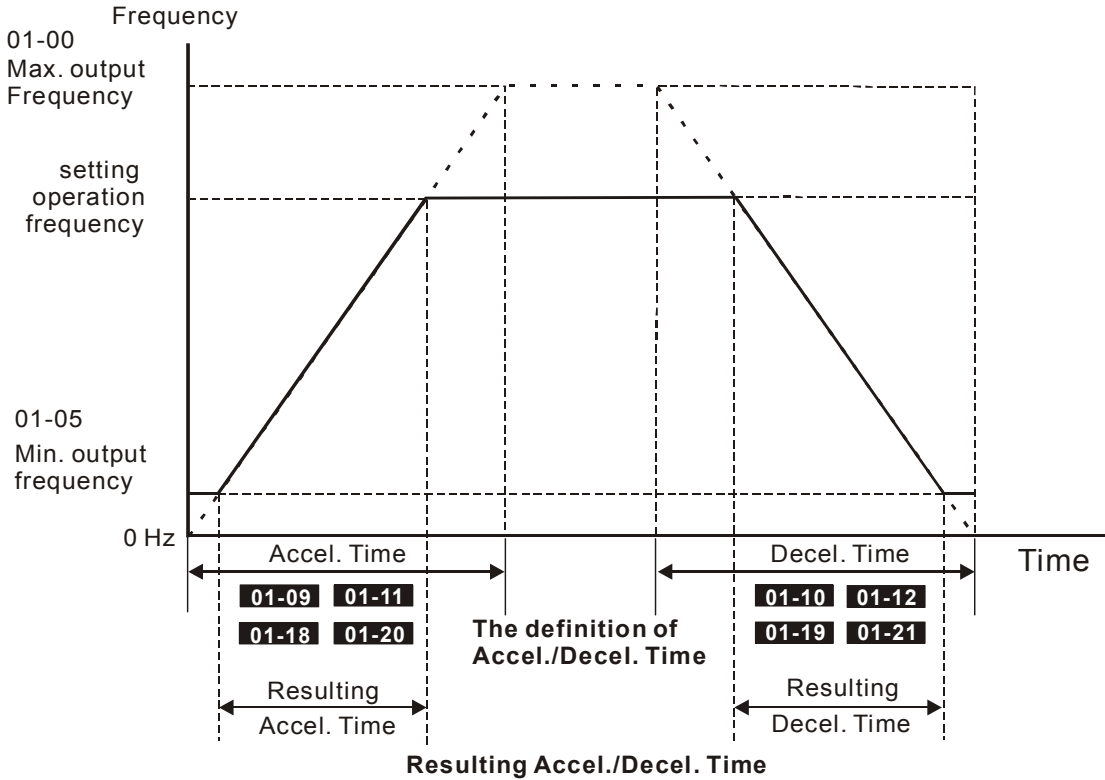
01 - 23 가속/감속 시간 단위

공장 설정값: 01

설정값	00	단위: 1 초
	01	단위: 0.1 초
	02	단위: 0.01 초

-  가속 시간은 0 Hz 에서 최대 출력 주파수 (Pr.01-00) 로 경사형 증가를 하기 위하여 필요한 시간을 정의하는데 활용합니다. 비율은 S 곡선을 적용하지 않으면 선형이며, Pr.01-16 을 참조하십시오.
-  감속 시간은 최대 출력 주파수 (Pr.01-00) 에서 0 Hz 로 감속하기 위하여 AC 모터 구동장치에 필요한 시간을 정의하는데 활용합니다. 비율은 S 곡선을 적용하지 않으면 선형이며, Pr.01-17 을 참조하십시오.
-  가속/감속 시간 1, 2, 3, 4 는 다기능 입력 단자 설정에 따라 선택합니다.
더 상세한 내용은 Pr.04-04 에서 Pr.04-09 를 참조하십시오.
-  아래에 나타낸 그림에서, AC 모터 구동장치의 가속/감속 시간은 0 Hz 에서 최대 출력 주파수 (Pr.01-00) 간의 시간입니다. 최대 출력 주파수는 60Hz, 최소 출력 주파수 (Pr.01-05) 는 1.0 Hz, 그리고 가속/감속 시간은 10 초로 가정합니다. 시동으로부터 60 Hz 에 이르는 가속과 60 Hz 에서 1.0 Hz 에 이르게 감속하는 AC 모터 구동장치의 실제 시간은 이 사례에서 9.83 초입니다. $((60-1) * 10 / 60=9.83\text{secs})$.

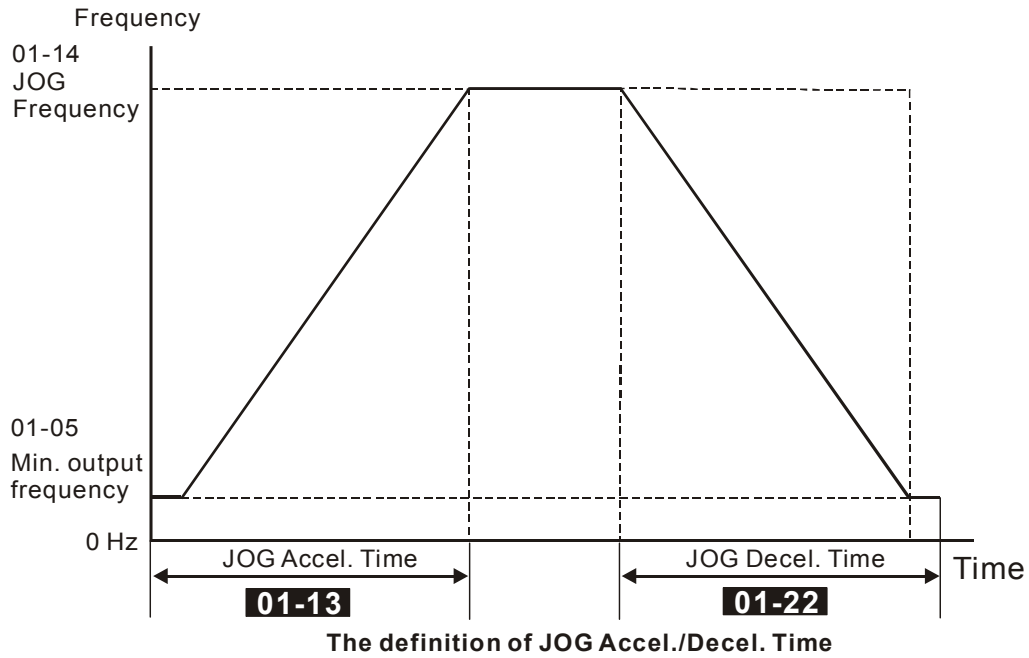
0 제 5 장 파라미터 | VFD-B 계열



Resulting Accel./Decel. Time		
01 - 13	조그 가속 시간	단위: 0.1
설정값	0.1 에서 3600.0 초	공장 설정: 1.0
01 - 22	조그 감속 시간	단위: 0.1
설정값	0.1 에서 3600.0 초	공장 설정: 1.0
01 - 14	조그 주파수	단위: 0.1
설정값	0.10 에서 400.00Hz	공장 설정: 1.0

외부 단자의 조그와 키보드의 "조그" 둘 다의 활용이 가능합니다. 조그 명령이 "ON" 이면, AC 모터 구동 장치를 최소 출력 주파수 (Pr.01-05) 에서 조그 주파수 (Pr.01-14) 로 가속시킵니다. 활용하는 가속/감속 시간은 조그 가속/감속 시간 (Pr.01-13, Pr.01-22) 로 설정합니다.

조그 명령을 사용하기 전에, 구동 장치를 먼저 정지시켜야 합니다. 조그로 운전하는 동안에는, 디지털 키패드의 전진, 후진 그리고 정지 키를 통한 명령을 제외하고, 다른 운전 명령을 허용하지 않습니다.



01 - 15 ⚡ 자동 가속/감속

공장 설정 00

- | | | |
|-----|----|-------------------------------|
| 설정값 | 00 | 선형 가속 / 감속 |
| | 01 | 자동 가속, 선형 감속 |
| | 02 | 선형 가속, 자동 감속. |
| | 03 | 자동 가속 / 감속 (부하로 설정) |
| | 04 | 자동 가속 / 감속 (가속/감속 시간 설정으로 설정) |

📖 자동 가속/감속을 활용하여 부하를 시동/정지시키는 동안의 진동과 충격의 저하가 가능합니다. 자동 가속 동안에, 회전력을 자동으로 측정하며 구동장치는 가장 고속의 가속과 가장 완만한 시동 전류를 활용하여 설정한 주파수로 가속합니다.

자동 가속을 하는 동안에, 재생성 에너지를 측정하며 모터는 가장 고속의 감속 시간으로 완만하게 정지합니다.

그러나 이 파라미터를 04 로 설정하면, 실제의 가속/감속 시간은 파라미터 Pr.01-09 ~Pr.01-12 과 Pr.01-18 에서 Pr.01-21 이상이 됩니다.

📖 자동 가속/감속은 조정을 필요로 하지 않는 고난도 과정으로 생성합니다. 효과가 있는 운전을 진행하고 제동 저항이 없이 정지와 감속이 아닌 가속에서 에너지를 절약합니다.

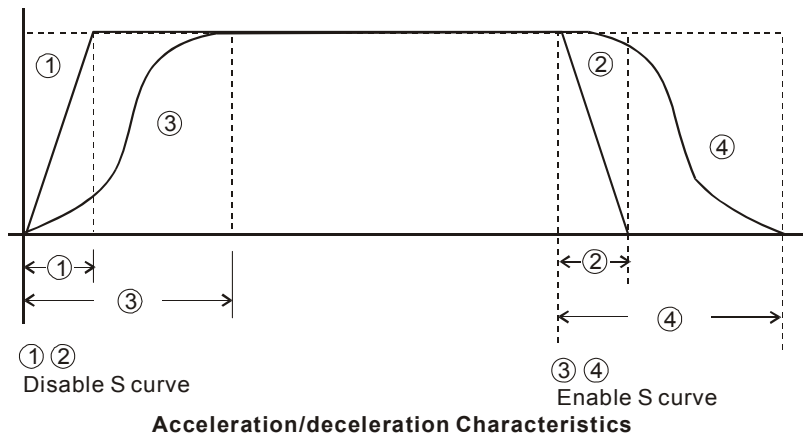
📖 제동 저항 또는 제동 장치의 응용에서, 자동 감속을 활용하지 않습니다.

01 - 16 S-곡선 가속

01 - 17 S-곡선 감속

설정값	00	S-곡선 적용 안함
	01 to 07	S- 곡선 적용 (07 이 가장 원활)

- 이 파라미터는 S 곡선을 통하여 원활한 가속과 감속을 보장하는데 활용합니다.
S 곡선을 00 로 설정하면 적용하지 않으며 01 에서 07 로 설정하면 적용합니다.
설정값 01 은 가장 고속이며 설정값 07 은 가장 길고 원활한 S 곡선입니다..
AC 모터 구동장치는 S 곡선이 Pr.01-09 에서 Pr.01-12 그리고 Pr.01-18 에서 Pr.01-21 이면 가속/감속 시간에 따르지 않습니다.
- 아래 그림은 가속/감속 시간의 원래 설정은 S 곡선을 적용 시에 다만 참조용으로 나타냅니다.
실제 가속/감속 시간은 선택한 S 곡선 (01 에서 07) 에 의존합니다.



Group 2: 운전 방법 파라미터

02-00 첫번째 마스터 주파수 명령의 공급원

공장 설정: 00

설정값	00	디지털 키패드 (PU01) 상향/하향키 또는 다기능 입력 상향/하향. 최종 활용 주파수 저장.
	01	AVI 0 ~ +10VDC
	02	ACI 4 ~ 20mA
	03	AUI -10 ~ +10VDC
	04	RS-485 직렬 통신 (RJ-11). 최종 사용 주파수 저장.
	05	RS-485 직렬 통신 (RJ-11). 최종 사용 주파수 저장 안함
	06	마스터와 보조 주파수 명령의 조합 활용 Pr. 02-10 에서 02-12 참조

02-13 이차 마스터 주파수 명령의 공급원

공장 설정: 00


설정값	00	디지털 키패드 상향/하향키 또는 다기능 입력 상향/하향. 최종 사용 주파수 저장.
	01	AVI 0 ~ +10VDC
	02	ACI 4 ~ 20mA
	03	AUI -10 ~ +10VDC
	04	RS-485 직렬 통신 (RJ-11). 최종 사용 주파수 저장..
	05	RS-485 직렬 통신 (RJ-11). 최종 사용 주파수 저장 안함.
	06	마스터와 보조 주파수 명령의 조합 활용 Pr. 02-10 에서 02-12 참조

이런 파라미터는 AC 모터 구동장치의 마스터 주파수 명령 공급원을 설정합니다.

02-01 첫번째 운전 명령의 공급원


공장 설정: 00


설정값	00	디지털 키패드 (PU01)
	01	외부 단자. 키패드 정지/초기화 적용.
	02	외부 단자. 키패드 정지/초기화 적용 안함.
	03	RS-485 직렬 통신 (RJ-11). 키패드 정지/초기화 적용.
	04	RS-485 직렬 통신 (RJ-11). 키패드 정지/초기화 적용 안함.

02 - 14  이차 운전 명령의 공급원

공장 설정: 00

설정값	00	디지털 키패드 (PU01)
	01	외부 단자. 키패드 정지/초기화 적용.
	02	외부 단자. 키패드 정지/초기화 적용 안함.
	03	RS-485 직렬 통신 (RJ-11). 키패드 정지/초기화 적용.
	04	RS-485 직렬 통신 (RJ-11). 키패드 정지/초기화 적용 안함.


 AC 모터 구동장치를 외부 단자로 제어하려면, 상세한 Pr.02-05 를 참조하십시오.

 일차/이차 주파수/운전 명령은 다기능 입력 단자로 적용/비적용이 가능합니다. Pr.04-04 ~ 04-09 을 참조하십시오.

02 - 10  마스터 주파수 명령의 공급원


공장 설정: 00

설정값	00	디지털 키패드 상향/하향키 또는 다기능 입력 상향/하향. 최종 사용 주파수 저장.
	01	AVI 0 ~ +10VDC
	02	ACI 4 ~ 20mA
	03	AUI -10 ~ +10VDC
	04	RS-485 직렬 통신(RJ-11). 최종 사용 주파수 저장.

02 - 11  보조 주파수 명령의 공급원


공장 설정: 00

설정값	00	디지털 키패드 (PU01) 상향/하향키 또는 다기능 입력 상향/하향. 최종 사용 주파수 저장.
	01	AVI 0 ~ +10VDC
	02	ACI 4 ~ 20mA
	03	AUI -10 ~ +10VDC
	04	RS-485 직렬 통신 (RJ-11). 최종 사용 주파수 저장.

02 - 12  마스터와 보조 주파수 명령의 조합

공장 설정: 00

설정값	00	마스터 주파수+ 보조 주파수
	01	마스터 주파수 - 보조 주파수

 3 가지 파라미터 (Pr.02-10~02-12) 는 Pr.02-00 또는 Pr.02-13 를 06 로 설정하면 적용이 가능합니다. 적용이 가능하면, 주파수 명령은 이런 파라미터로 정의됩니다.

02 - 02 정지 방법

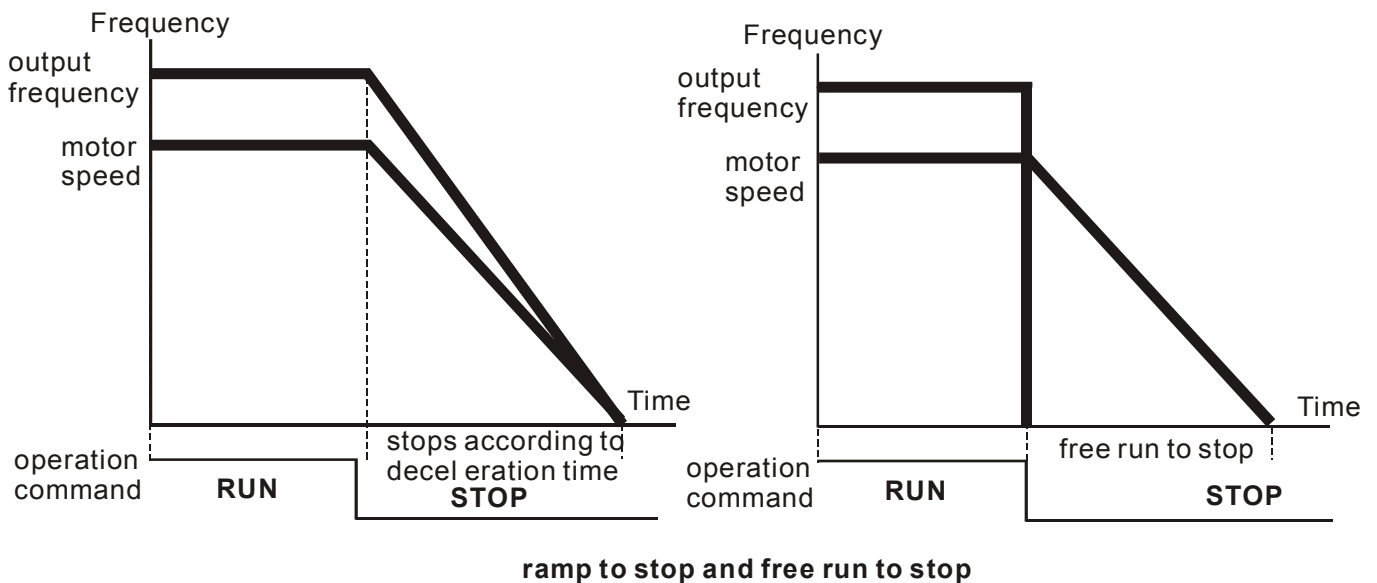
공장 설정: 00

설정값	00	정지: 경사 정지	E.F.: 타성 정지
	01	정지: 타성 정지	E.F.: 타성 정지
	02	정지: 경사 정지	E.F.: 경사 정지
	03	정지: 타성 정지	E.F.: 경사 정지

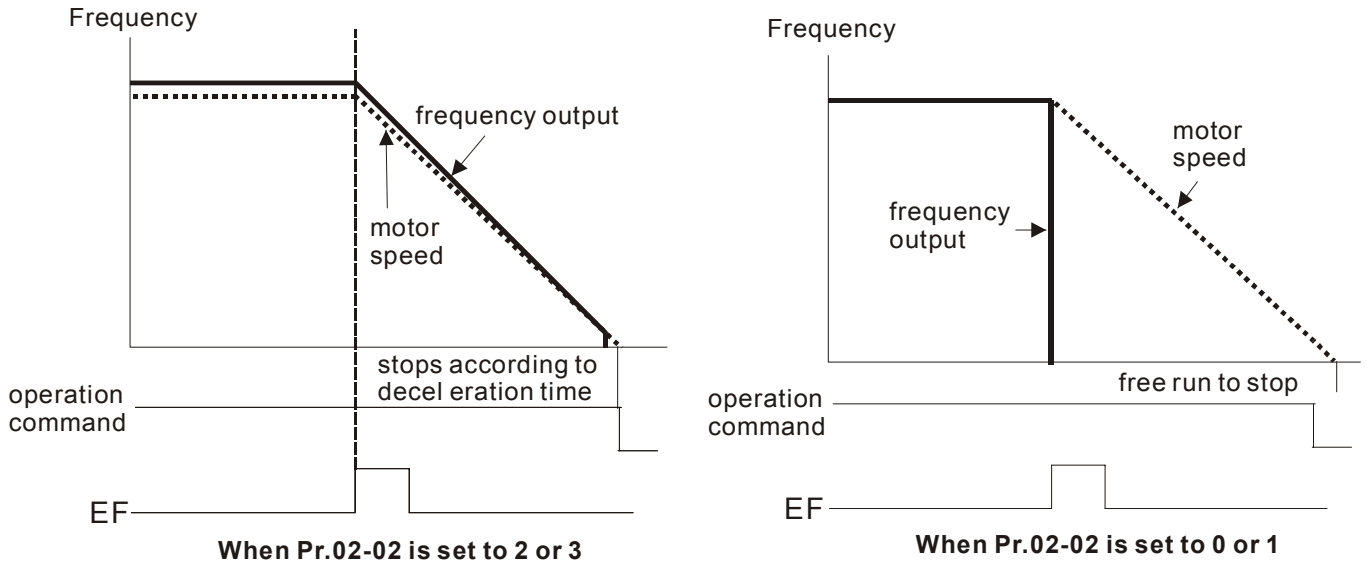
파라미터는 AC 모터 구동장치가 유효한 정지 명령 또는 외부 장애를 검출하면 모터를 정지시키는 방법을 정의합니다.

1. 경사: AC 모터 구동장치는 감속 시간에 따른 최소 출력 주파수 (Pr.01-05) 로 감속하며 그런 다음에 정지합니다.
2. 타성: AC 모터 구동장치는 명령 하에 즉각 출력을 정지하며, 모터는 완전하게 정지할 때까지 자유롭게 운전됩니다.
3. 모터 정지 방법은 일반적으로 모터 부하와 빈번하게 정지하는 방법의 특성으로 정의합니다.
 - (1) 요원의 안전을 위한 경사 정지의 활용과 구동장치가 정지한 후에 모터가 정지하여야 하는 응용에서 손상되는 것으로부터 요소를 보호하기 위하여 활용하는데 권장합니다. 그러므로 감속 시간을 설정하여야 합니다.
 - (2) 모터에 자유로운 운전을 허용하거나 또는 부하 관성이 크면, "타성 정지" 의 선택을 권장합니다.

예제: 송풍기, 천공 기계, 원심 분리기와 펌프.



0 제 5 장 파라미터 | VFD-B 계열



02 - 03 PWM 반송파 주파수 선택 단위: 1

230V/460V 계열				
전력	1-5hp 0.75-3.7kW	7.5-25hp 5.5-18.5kW	30-60hp 22-45kW	75-100hp 55-75kW
설정값 영역	01-15 kHz	01-15 kHz	01-09 kHz	01-06 kHz
공장 설정	15 kHz	09 kHz	06 kHz	06 kHz

575V 계열			
전력	1-15hp 0.75-11kW	20-60hp 15-45kW	75-100hp 55-75kW
설정값 영역	01-10 kHz	01-08 kHz	01-06 kHz
공장 설정	06 kHz	06 kHz	06 kHz

이 파라미터는 AC 모터 구동장치의 PWM 반송파 주파수를 정의합니다.

Carrier Frequency	Acoustic Noise	Electromagnetic Noise or leakage current	Heat Dissipation	Current Wave
1kHz	Significant	Minimal	Minimal	Minimal
8kHz	↕	↕	↕	↕
15kHz	Minimal	Significant	Significant	Significant

표에서, PWM 반송파 주파수는 전자파 잡음, AC 모터 구동장치의 열, 그리고 모터 음향 잡음에 영향을 받는다는 것을 알게 됩니다.

02 - 04 모터 방향 제어

공장 설정: 00

설정값	00	전진/후진 운전 적용
	01	후진 운전 비적용
	02	전진 운전 비적용

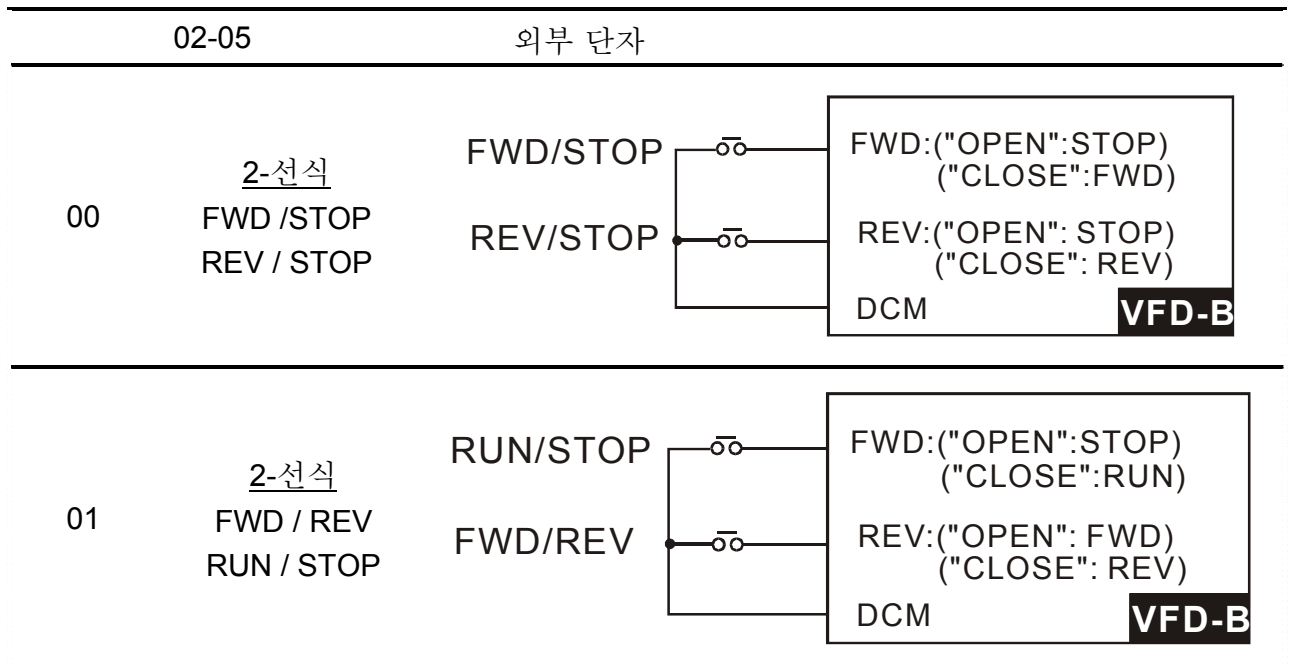
📖 파라미터는 AC 모터 구동장치의 회전 방향을 정의합니다. 회전 방향의 정의에 대해 제 2 장을 참조하십시오.

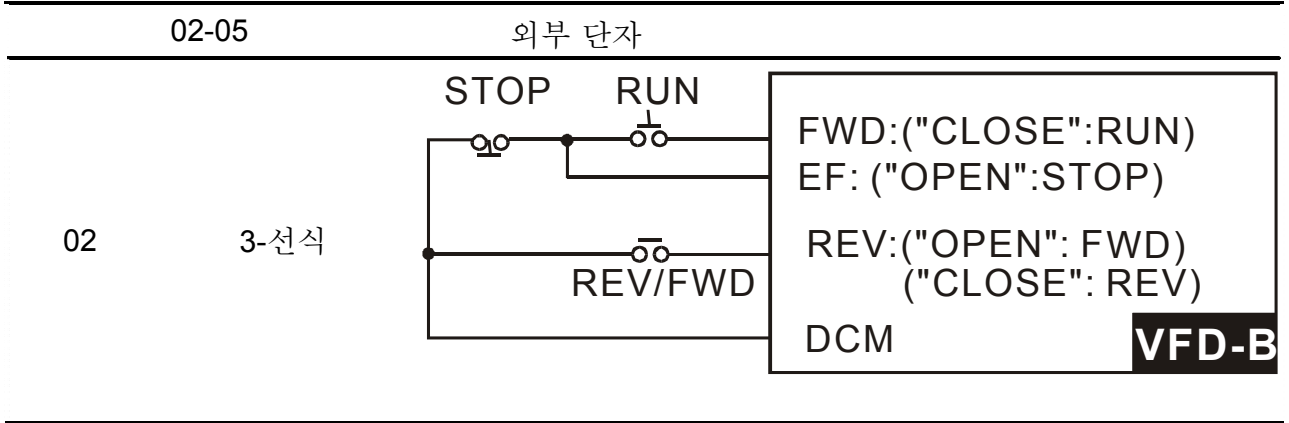
02 - 05 2 선식/3 선식 운전 제어 모드

공장 설정: 00

설정값	00	2 선식: 전진/정지 (FWD/STOP), 후진/정지 (REV/STOP)
	01	2 선식: 전진/후진 (FWD/REV), 운전/정지 (RUN/STOP)
	02	3 선식 운전

📖 3 가지의 다양한 제어 모드 형태가 있습니다:





02-06 일렬 배치 시작 잠금

공장 설정: 00

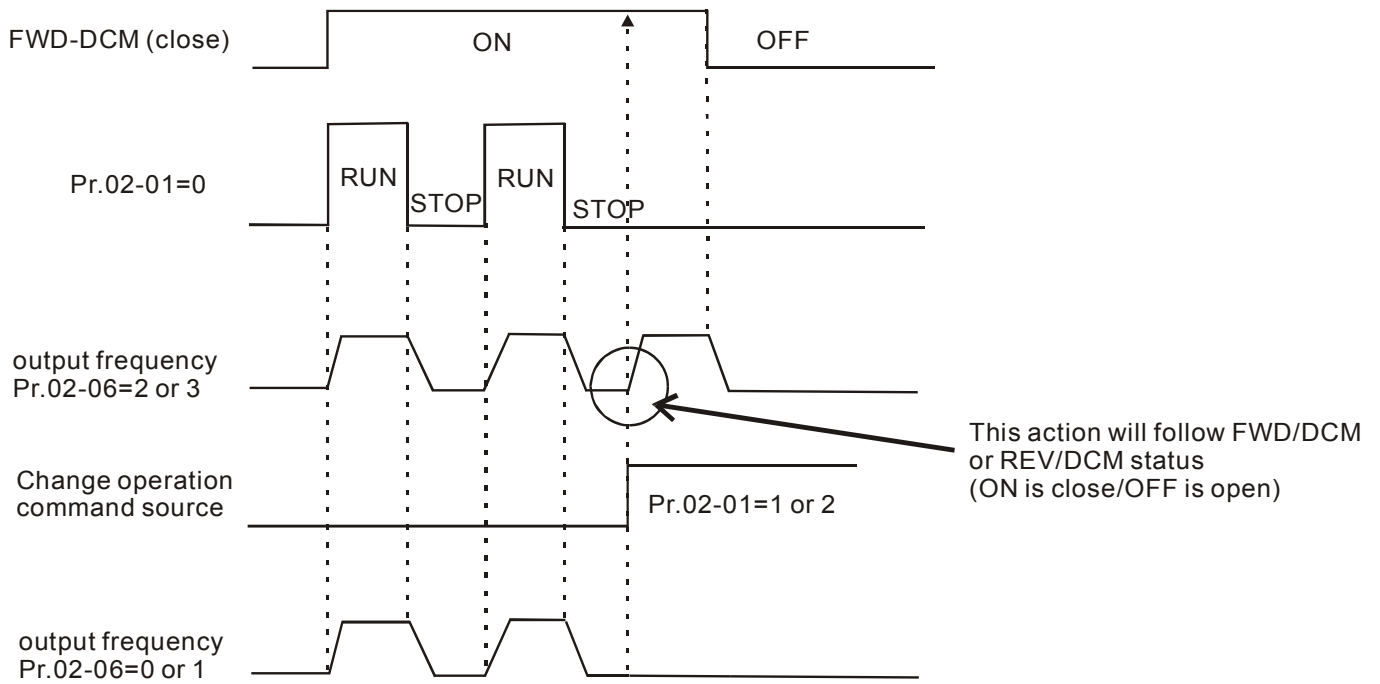
- | | | |
|-----|----|---|
| 설정값 | 00 | 비적용. 운전 명령 공급원 Pr.02-01 그리고/또는 Pr.02-14 를 변경하여도 운전 상태는 변화하지 않습니다. |
| | 01 | 적용. 운전 명령 공급원 Pr.02-01 그리고/또는 Pr.02-14 를 변경하여도 운전 상태는 변화하지 않습니다. |
| | 02 | 비적용. 운전 명령 공급원 Pr.02-01 그리고/또는 Pr.02-14 를 변경하면 운전 상태가 변화합니다. |
| | 03 | 적용. 운전 명령 공급원 Pr.02-01 그리고/또는 Pr.02-14 를 변경하면 운전 상태가 변화합니다. |

이 파라미터는 전원을 인가하고 운전 명령을 변경 시에 구동 장치의 응답을 정의합니다.

Pr.02-06	시작 잠금 (전원 ON 시에 운전)	운전 명령 공급원 변경 시의 운전 상태
0	비적용 (AC 모터 구동장치 작동)	이전 상태 유지
1	적용 (AC 모터 구동장치 비작동)	이전 상태 유지
2	비적용 (AC 모터 구동장치 작동)	새로운 운전 명령 공급원에 따른 변경
3	적용 (AC 모터 구동장치 비작동)	새로운 운전 명령 공급원에 따른 변경

운전 명령 공급원이 외부 단자이며 운전 명령이 ON 이면 (FWD/REV-DCM=close), AC 모터 구동장치는 전원을 적용한 후에 Pr.02-06 에 따라 작동합니다. <단자 FWD 와 REV 만 사용>

1. Pr.02-06 을 0 또는 2 로 설정하면, AC 모터 구동장치는 즉시 작동합니다.
2. Pr.02-06 을 0 또는 2 로 설정하면, AC 모터 구동장치는 이전의 운전 명령을 취소한 후에 운전 명령을 수신할 때까지 정지 상태로 있습니다.

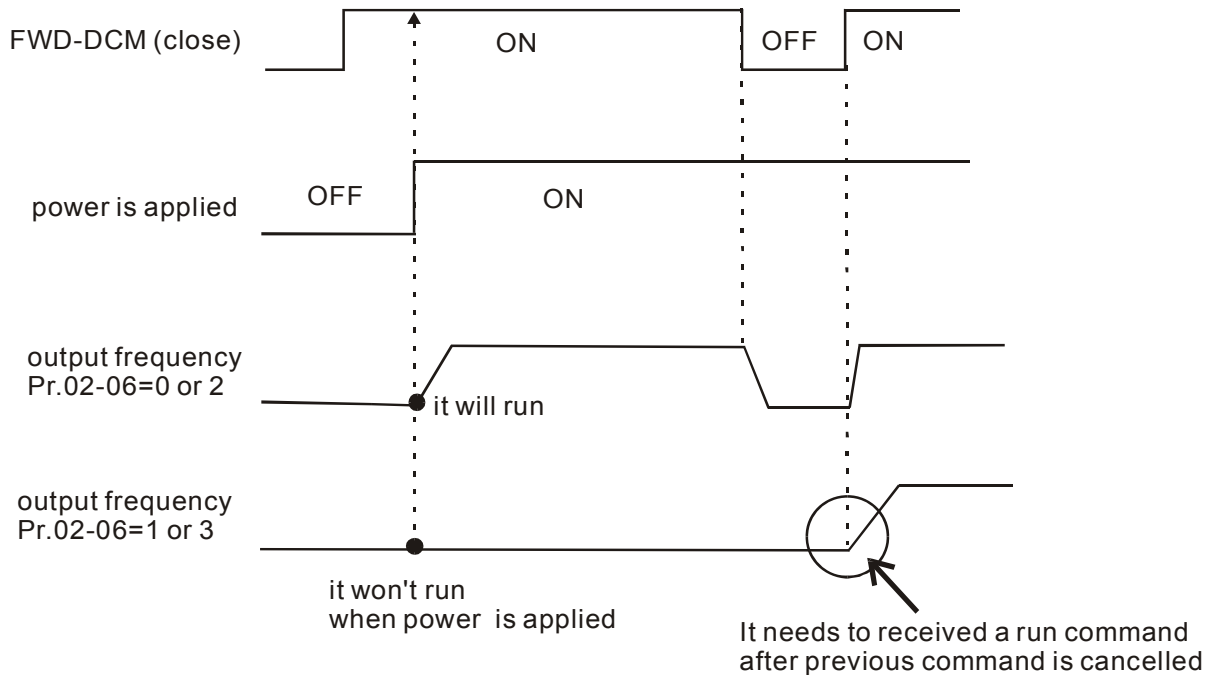


운전 명령 공급원이 외부 단자가 아니면, AC 모터 구동장치의 작동 또는 정지 여부와 무관하게, AC 모터 구동장치는 아래의 2 가지 조건에 부합하면 Pr.02-06 에 따라 작동합니다.

1. 운전 명령 공급원을 외부 단자로 변경시 (Pr.02-01=1 또는 Pr.02-14=1 또는 02)
2. 단자와 AC 모터 구동장치의 상태가 다릅니다.

그리고 AC 모터 구동장치의 운전이 다음과 같을 때 입니다:

1. 설정값이 0 또는 1 이면, AC 모터 구동장치의 상태가 단자 상태로 변경되지 않습니다.
2. 설정값이 2 또는 3 이면, AC 모터 구동장치의 상태가 단자 상태로 변경됩니다.



0제 5 장 파라미터 | VFD-B 계열



일렬 배치 시작 잠금 특징은 이런 조건하에서 모터가 시동하지 않는다고 보장하지 않습니다. 모터는 기능 불량 스위치로 이동을 설정할 수 있습니다.

02-07 ACI 신호 손실 (4-20mA)

공장 설정: 00

설정값	00	0 Hz 로 감속
	01	타성 정지와 "EF" 표시
	02	최종 주파수 명령에 의한 연속 운전

이 파라미터는 ACI 의 손실시 반응을 정의합니다.

00 또는 02 를 설정하면, ACI 의 손실 사례에서 키패드에 "AnLEr" 경고 메시지를 표시하며 설정을 실행합니다. ACI 신호를 복원하면, 경고 메시지는 보통 자동으로 나타나지 않습니다. 경고 메시지를 지속적으로 표시하면, 나타나지 않게 "모드" 키를 누르시오.

02-08 ↗상향/하향 모드

공장 설정: 00

설정값	00	Pr.01-09 에서 01-12 그리고 Pr.01-18 에서 01-21 에 따른 가속/감속 시간을 기준.
	01	일정 속도 (Pr. 02-09 에 따름)
	02	Pr.01-09 에서 01-12 그리고 Pr.01-18 에서 01-21 에 따른 가속/가속 시간을 기준으로 하지만, 정지 시의 주파수 명령은 0 입니다.

02-09 ↗ 일정 속도에 따른 상향/하향 운전의 가속/감속을 변경

단위: 0.01

설정값 0.01~1.00 Hz/ms

공장 설정: 0.01

이런 파라미터는 Pr.04-04~Pr.04-09 를 11 (상향 명령) 또는 12 (하향 명령) 로 설정 시에 다중 기능 입력을 통하여 운전하면 마스터 주파수의 증가/감소를 정의합니다.

02-15 ↗ 키보드 주파수 명령

단위: 0.01

설정 0.00 ~ 400.00Hz

공장 설정: 60.00

이 파라미터는 주파수 명령을 설정하거나 키패드 주파수 명령을 관독하는데 활용이 가능합니다.

Group 3: 출력 기능 파라미터

03 - 00	다기능 출력 릴레이 (RA1, RB1, RC1)	공장 설정: 08
03 - 01	다기능 출력 단자 MO1	공장 설정: 01
03 - 02	다기능 출력 단자 MO2	공장 설정: 02
03 - 03	다기능 출력 단자 MO3	공장 설정: 20

설정	기능	설명
00	기능 없음	
01	AC 구동장치 운전 가능	구동장치로부터 출력이 있거나 RUN 명령이 "ON" 이면 작동.
02	마스터 주파수 획득	AC 모터 구동장치가 설정한 출력 주파수에 도달하면 작동.
03	제로 속도	명령 주파수가 최소 출력 주파수 이하이면 작동.
04	초과 회전력 검출	초과 회전력을 검출한 만큼 길면 작동합니다. (Pr.06-03 ~ Pr.06-05 를 참조하십시오)
05	기본 구역 (B.B.) 표시	AC 모터 구동장치의 출력을 기본 구역에 구역화하면 작동. 기본 구역은 다기능 입력으로 인가가 가능합니다 (9 또는 10 으로 설정).
06	저전압 표시	저전압 (Lv) 을 검출하면 작동.
07	운전 모드 표시	운전 명령을 외부 단자로 제어하면 작동.
08	장애 표시	장애가 발생하면 (oc, ov, oH, oL, oL1, EF, cF3, HPF, ocA, ocd, ocn, GFF) 작동.
09	필요 주파수 획득 1	필요 주파수 (Pr.03-04) 를 획득하면 작동.
10	PLC 프로그램 운전	PLC 프로그램을 운전하면 작동.
11	PLC 프로그램 단계 완료	0.5 초 마다 다중 단계 속도를 획득하면 작동.
12	PLC 프로그램 완료	PLC 프로그램 주기를 완료하면 0.5 초 동안 작동.
13	PLC 운전 일시 정지	PLC 운전을 일시 정지하면 작동.
14	단자 계수값 획득	계수기가 단자 계수값에 도달하면 작동.
15	초기 계수값 획득	계수기가 초기 계수값에 도달하면 작동.
16	보조 모터1, 2 와 3	팬과 펌프 제어 응용을 위하여, 보조 모터를 정의하는
17		다기능 출력 단자 (1-3) 의 활용이 가능합니다. Group 10
18		PID 제어그리고 Group 11 팬과 펌프 제어를 활용하면, 많은 모터의 흐름을 제어하는 것이 가능합니다.

0제 5 장 파라미터 | VFD-B 계열

설정	기능	설명
19	방열판 과열 경고 (OH1)	방열판이 과열하면, OH 를 방지하기 위하여 구동장치를 끄는 신호입니다. 85°C (185°F) 이상이면 ON 이 됩니다. 또는 OFF 됩니다.
20	AC 모터 구동장치 준비 완료	구동 장치가 ON 이며 비정상이 검출되지 않으면 작동.
21	긴급 정지 표시	일단 구동장치의 비상 정지 기능이 작동하면 작동.
22	필요 주파수 획득 2	필요 주파수 (Pr.03-10) 를 획득하면 작동.
23	소프트웨어 제동 신호	이 기능은 VFDB 제동과 관련하여 활용됩니다. 구동장치가 부하 제동에 도움을 필요로 하면 출력이 작동됩니다. 완전한 제동은 이 기능을 활용하여 달성을 합니다.
24	제로 속도 출력 신호	단자 U/T1, V/T1, 그리고 W/T3 에 출력 주파수가 존재하지 않으면 작동.
25	전류 부족 검출	일단 구동장치의 전류가 최소 허용 가능값 아래로 저하하면 작동. (Pr.06-12, 06-13 참조)
26	운전 표시 (H>=Fmin)	U, V, W 에 출력 전압이 있으면 작동.
27	궤환 신호 장애	궤환 신호가 비정상이면 작동. (Pr.10-08, Pr.10-16 참조)
28	사용자 정의 저전압 검출	일단 DC 버스 전압이 너무 낮으면 작동. (Pr.06-16, Pr.06-17 참조)
29	제동 제어 (필요 주파수 획득 3)	출력 주파수 \geq Pr.03-13 이면 작동. 정지 명령 후에 출력 주파수 \leq Pr.03-14 이면 비작동.

03 - 04 필요 주파수 획득 1

단위: 0.01

설정 0.00 에서 400.00 Hz

공장 설정: 0.00

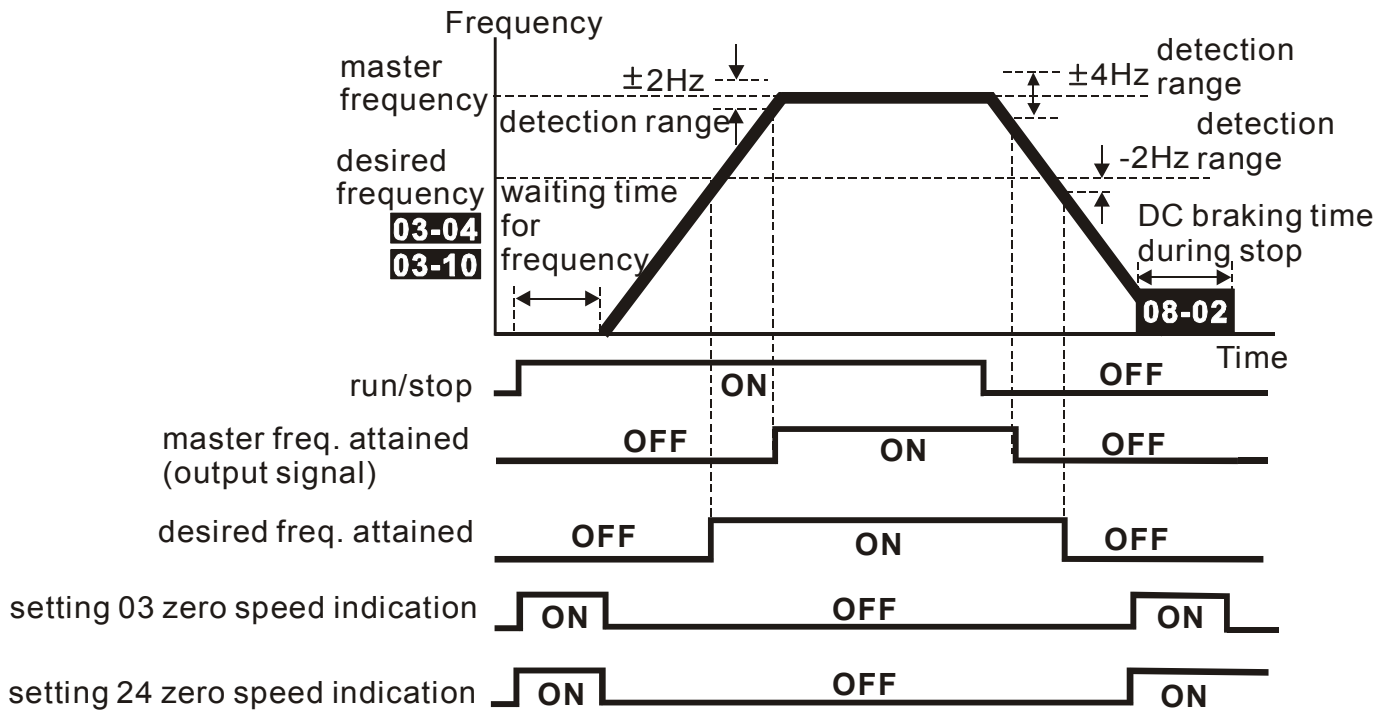
03 - 10 필요 주파수 획득 2

단위: 0.01

설정 0.00 에서 400.00 Hz

공장 설정: 0.00

☞ 다기능 출력 단자가 필요 주파수 획득 1 또는 2 (Pr.03-00 에서 Pr.03-03 = 09 또는 22) 로 기능을 설정하면, 출력은 프로그램한 주파수를 획득 시에 작동합니다.



output timing chart of multiple function terminals when setting to frequency attained or zero speed indication

03 - 05 아날로그 출력 신호 (AFM) 공장 설정: 00

- | | | |
|----|----|--|
| 설정 | 00 | 아날로그 주파수 측정기(0 에서 최대 출력 주파수) |
| | 01 | 아날로그 전류계 (0 에서 정격 AC 모터 구동장치 전류의 250%) |
| | 02 | 출력 전압 (0 에서 Pr.01-02) |
| | 03 | 출력 주파수 명령 (0 에서 최대 주파수) |
| | 04 | 출력 모터 속도 (0 에서 최대 주파수) |
| | 05 | 부하 역률 ($\cos 90^\circ$ 에서 0°) |

이 파라미터는 AFM 출력 0~+ 10VDC (ACM 은 공통) 의 기능을 설정합니다.

03 - 06 아날로그 출력 게인 단위: 1

설정 01 에서 200% 공장 설정: 100

이 파라미터는 아날로그 출력 신호의 전압 영역을 설정합니다.

Pr.03-05 를 0 으로 설정하면, 아날로그 출력 전압은 AC 모터 구동장치의 출력 주파수에 바로 비례합니다. Pr.03-06 dmf 100% 로 설정하면, AC 모터 구동장치의 최대 출력 주파수 (Pr.01-00) 는 AFM 출력으로 + 10VDC 에 해당합니다.

0제 5 장 파라미터 | VFD-B 계열

☞ 마찬가지로, Pr.03-05 로 설정하면, 아날로그 출력 전압은 AC 구동장치의 출력 전류에 바로 비례합니다. Pr.03-06 을 100 % 로 설정하면, 정격 전류의 2.5 배의 AFM 출력으로 +10VDC 에 해당합니다.

주:

임의 형태의 전압계를 활용하는 것이 가능합니다. 계기가 10 볼트 미만의 전압에서 전체 축척으로 판독하면, 파라미터 03-06 는 다음 공식을 활용하여 설정하여야 합니다:

$$\text{Pr. 03-06} = ((\text{전체 축척 전압계})/10) \times 100\%$$

예제: 5 볼트 전체 눈금으로 계기를 활용하면, Pr.03-06 을 50 % 로 조정하시오. Pr.03-05 를 0 으로 설정하면, 5 VDC 는 최대 출력 주파수에 해당합니다.

03 - 07 디지털 출력 배율 계수

단위: 1

설정 01 에서 20 배

공장 설정: 01

☞ 이 파라미터는 디지털 출력 단자 (DFM-DCM) 에서 AC 구동장치 디지털 출력 주파수의 배율 계수를 정의합니다. 펄스 주파수는 Pr.03-07 로 AC 모터 구동장치 출력 주파수를 곱셈한 것과 등가입니다. (펄스 주파수 = 실제 출력 주파수 x Pr.03-07)

03 - 08 단자 계수값

단위: 1

설정 00 에서 65500

공장 설정: 00

☞ 이 파라미터는 내부 계수기의 계수값을 설정합니다. 외부 단자 TRG 는 내부 계수기를 증진시킵니다. 계수를 완료하면 지정한 출력 단자가 작동합니다. (Pr.03-00 에서 Pr.03-03 을 14 로 설정합니다).

☞ 화면이 c5555 를 표시하면, 구동장치는 5,555 번 계수한 것입니다. c5555 를 화면에 표시하면, 실제 계수기의 값은 55,550 에서 55,559 사이의 값을 뜻합니다.

03 - 09 초기 계수값

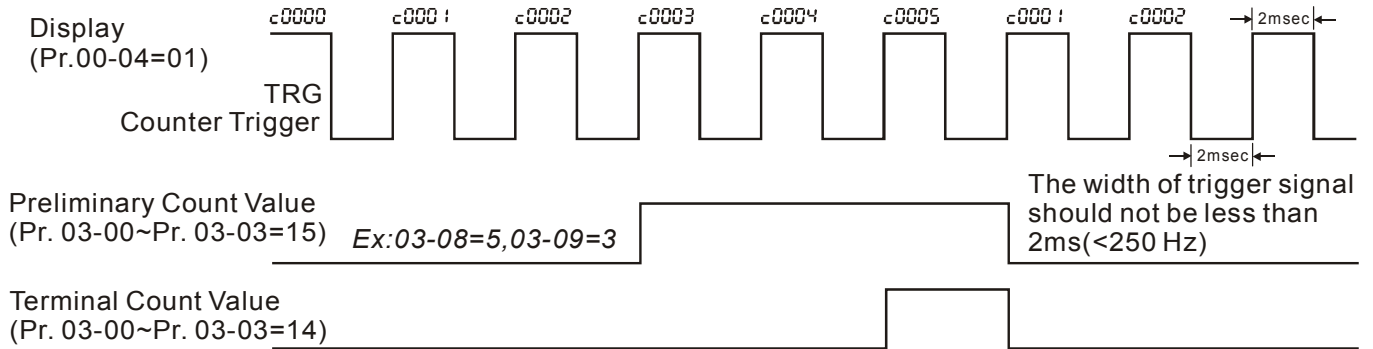
단위: 1

설정 00 에서 65500

공장 설정: 00

계수기의 값이 이 값에 도달하면, 해당하는 다중 기능 출력 단자가 작동하며, 15 (설정된 초기 계수값) 로 설정한 Pr.03-00 에서 Pr.03-03 의 하나를 제공합니다. 이 다기능 출력 단자는 단자 계수값의 획득을 완료하면 작동을 해제합니다.

📖 시간 도표:



03 - 11 초기 계수값을 획득하면 EF 작동

공장 설정: 00

설정	00	초기 계수값 획득, EF 표시 안함
	01	초기 계수값 획득, EF 작동

📖 이 파라미터를 01 로 설정하고 계수기의 필요값을 선택하면, AC 구동장치는 장애로 간주됩니다. 구동장치가 정지하고 화면에 "cEF" 가 나타납니다.

03 - 12 팬 제어

공장 설정: 00

설정	00	팬은 항상 ON
	01	AC 모터 구동장치가 정지한 후 1 분에, 팬이 OFF 됩니다.
	02	AC 모터 구동장치 운전과 팬 ON, AC 모터 구동장치 정지와 팬 OFF
	03	초기의 방열판 온도를 획득하면 운전하기 위하여 팬 ON

📖 이 파라미터는 냉각팬의 운전 모드를 정의합니다.

03 - 13 제동 해제 주파수

단위: 0.01

설정	0.00 에서 400.00Hz	공장 설정: 0.00
----	------------------	-------------

03 - 14 제동 적용 주파수

단위: 0.01

설정	0.00 에서 400.00Hz	공장 설정: 0.00
----	------------------	-------------

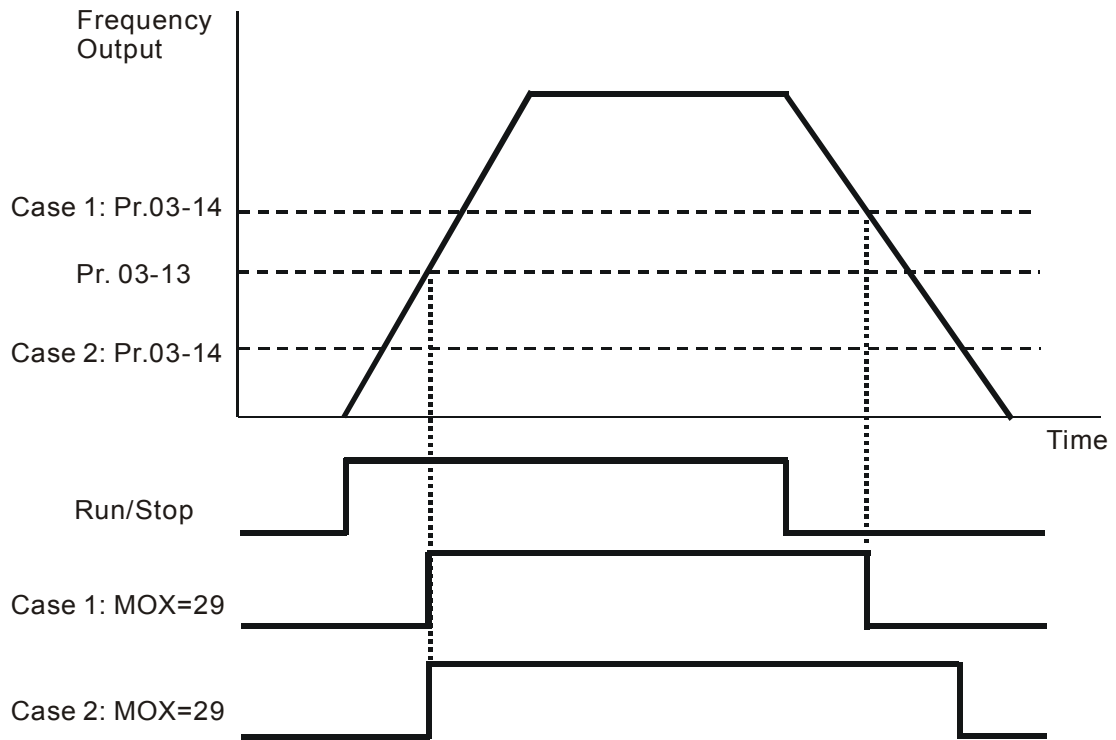
📖 이런 2 가지 파라미터는 Pr.03-00~03-03 을 29 로 설정하면 출력 단자 (MO1~MO3) 를 통하여 기계식 제동의 제어를 설정하는데 활용합니다. 상세한 것은 다음 예제를 참조하시오.

예제:

0제 5 장 파라미터 | VFD-B 계열

1. 사례 1: Pr.03-14 \geq Pr.03-13

2. 사례 2: Pr.03-14 \leq Pr.03-13



Note: MOX: setting value of Pr.03-00~Pr.03-03

Group 4: 입력 기능 파라미터

04 - 00	↗AVI 아날로그 입력 바이어스	단위: 0.01
	설정값 0.00 에서 200.00%	공장 설정: 0.00
04 - 01	AVI 바이어스 극성	공장 설정: 00
	설정값 00 양극 바이어스	
	01 음극 바이어스	
04 - 02	↗AVI 입력 게인	단위: 1
	설정값 1 에서 200%	공장 설정: 100
04 - 03	AVI 음극 바이어스, 후진 이동 적용/비적용	공장 설정: 00
	설정값 00 AVI 음극 바이어스 명령 없음	
	01 음극 바이어스: REV 이동 적용	
	02 음극 바이어스: REV 이동 비적용	
04 - 11	↗ACI 아날로그 입력 바이어스	단위: 0.01
	설정값 0.00 에서 200.00%	공장 설정: 0.00
04 - 12	AC 바이어스 극성	공장 설정: 00
	설정값 00 양극 바이어스	
	01 음극 바이어스	
04 - 13	↗ACI 입력 게인	단위: 1
	설정값 01 에서 200%	공장 설정: 100
04 - 14	ACI 음극 바이어스, 후진 이동 적용/비적용	공장 설정: 00
	설정값 00 ACI 음극 바이어스 명령 없음	
	01 음극 바이어스: REV 이동 적용	
	02 음극 바이어스: REV 이동 비적용	
04 - 15	↗AUI 아날로그 입력 바이어스	단위: 0.01
	설정값 0.00 에서 200.00%	공장 설정: 0.00
04 - 16	AUI 바이어스 극성	공장 설정: 00
	설정값 00 양극 바이어스	

04 - 17	↗AUI 입력 게인	단위: 1
설정값	01 에서 200%	공장 설정: 100

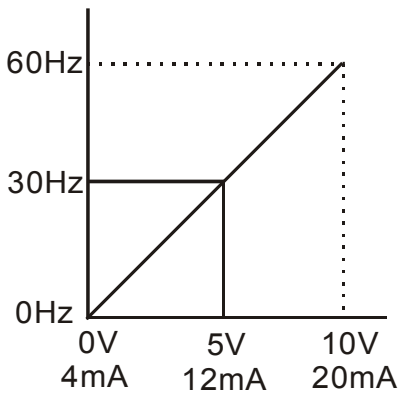
04 - 18	AUI 음극 바이어스, 후진 이동 적용/비적용	공장 설정: 00
----------------	----------------------------------	-----------

- 설정 00 AUI 음극 바이어스 명령 없음
 01 음극 바이어스: REV 이동 적용
 02 음극 바이어스: REV 이동 적용

- 📖 잡음 환경에서, 여유 잡음을 제공하기 위하여 음극 바이어스를 활용하는 것이 유리합니다..
- 📖 Pr.04-00 ~ 04-03, Pr.04-11 ~ 04-18 는 주파수 명령의 공급원이 아날로그 신호 시에 활용합니다. 다음의 예제를 참조하십시오.

예제 1: 표준 응용

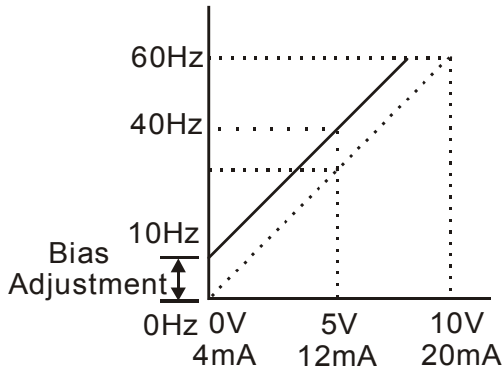
이것은 대부분이 활용하는 설정입니다. 사용자는 다만 Pr.02-00 에서 01, 02 또는 03 의 설정을 요합니다. 주파수 명령은 AVI, ACI 또는 AUI 의 외부 전위차계/전류 신호로 부터 도래합니다.



Pr.01-00=60Hz--Max. output Freq.
AVI ACI AUI
 Pr.04-00 Pr.04-11 Pr.04-15=0%--Bias adjustment
 Pr.04-01 Pr.04-12 Pr.04-16=0--Positive bias
 Pr.04-02 Pr.04-13 Pr.04-17=100%--Input gain
 Pr.04-03 Pr.04-14 Pr.04-18=0No negative bias command

예제 2: 바이어스 활용

이 예제는 바이어스 변경의 영향을 나타냅니다. 입력이 0 V (4 mA) 이면 출력은 10 Hz 입니다. 중심에서 전위차계는 40Hz 로 주어집니다. 일단 최대 출력 주파수에 도달하면, 전위차계 또는 신호에 대한 임의의 추가 증가는 출력 주파수를 증가시키지 않습니다. (전위차계의 전체 영역을 활용하기 위하여, 예제 3 을 참조하십시오.) 외부의 입력 전압/전류 0-8.33 V (4-17.33 mA) 의 값은 주파수를 10-60 Hz 로 설정하는 것에 해당합니다.

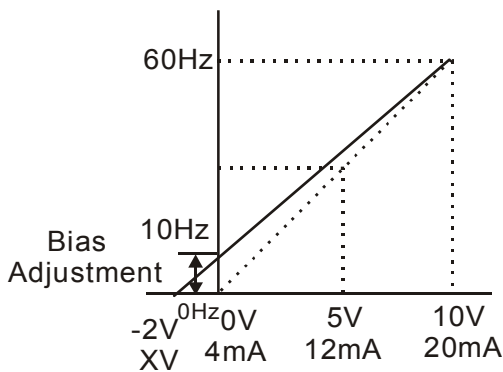


Pr.01-00=60Hz--Max. output Freq.
AVI ACI AUI
 Pr.04-00 Pr.04-11 Pr.04-15=16.7%--Bias adjustment
 Pr.04-01 Pr.04-12 Pr.04-16=0--Positive bias
 Pr.04-02 Pr.04-13 Pr.04-17=100%--Input gain
 Pr.04-03 Pr.04-14 Pr.04-18=0--No negative bias command

Gain:100%
 Bias adjustment: $((10\text{Hz}/60\text{Hz})/(\text{Gain}/100\%)) * 100\% = 16.7\%$

예제 3: 전체 영역을 활용하기 위한 바이어스와 게인의 활용

이 예제는 물론 일반적인 방법을 나타냅니다. 전위차계의 전체 축척은 필요한 대로 활용이 가능합니다. 0에서 10V 그리고 4에서 20mA의 신호에 추가하여, 일단 전압 신호는 물론 0에서 5V, 4에서 20mA 또는 10V 이하의 임의값에 대한 신호를 내포합니다. 설정과 관련하여, 다음의 예제를 참조하십시오.

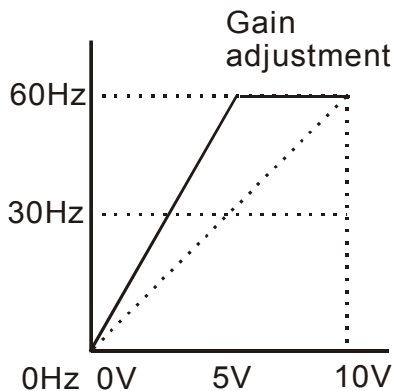


Pr.01-00=60Hz--Max. output Freq.
AVI ACI AUI
 Pr.04-00 Pr.04-11 Pr.04-15=20.0%--Bias adjustment
 Pr.04-01 Pr.04-12 Pr.04-16=0--Positive bias
 Pr.04-02 Pr.04-13 Pr.04-17=83.3%--Input gain
 Pr.04-03 Pr.04-14 Pr.04-18=0--No negative bias command

Gain: $(10\text{V}/(10\text{V}+2\text{V})) * 100\% = 83.3\%$
 Bias adjustment: $((10\text{Hz}/60\text{Hz})/(\text{Gain}/100\%)) * 100\% = 20.0\%$

예제 4: 게인 조정을 통한 0-5V 전위차계 활용

이 예제는 0에서 5볼트의 전위차계 영역을 나타냅니다. 아래의 예제에서 게인을 조정하는 대신에, 동일 결과를 달성하기 위하여 Pr.01-00에서 120Hz로 설정하는 것이 가능합니다.



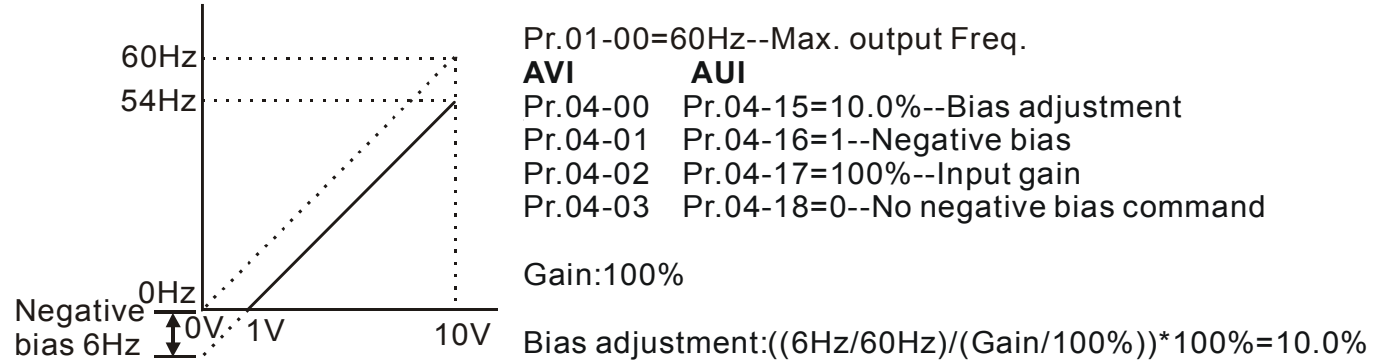
Pr.01-00=60Hz--Max. output Freq.
AVI AUI
 Pr.04-00 Pr.04-15=0.0%--Bias adjustment
 Pr.04-01 Pr.04-16=0--Positive bias
 Pr.04-02 Pr.04-17=200%--Input gain
 Pr.04-03 Pr.04-18=0--No negative bias command

Gain: $(10\text{V}/5\text{V}) * 100\% = 200\%$

0제 5 장 파라미터 | VFD-B 계열

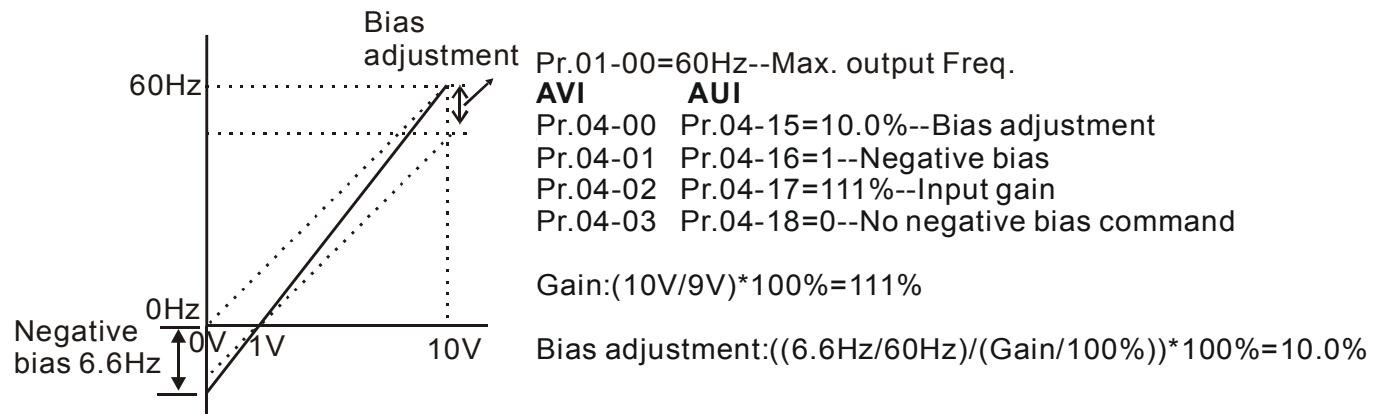
예제 5: 잡음 환경에 음극 바이어스 활용

이 예제에서, 1 V 음극 바이어스를 활용합니다. 잡음 환경에서 여유 잡음을 제공하기 위하여 음극 바이어스를 활용하는 것이 유리합니다 (이 예제에서 1 V).



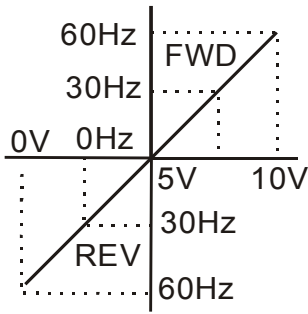
예제 6: 전위차계의 전체 영역을 활용하기 위한 잡음 환경과 게인 조정에 음극 바이어스의 활용

이 예제에서, 음극 바이어스는 여유 잡음을 제공하기 위하여 활용합니다. 물론 전위차계 주파수 게인은 최대 출력 주파수에 도달하기 위하여 활용합니다.



예제 7: 입력은 FWD 와 REV 방향으로 모터를 운전하기 위하여 0-10 V 전위차계 신호의 활용

이 예제에서, 입력은 전진과 후진 둘 다로 모터를 운전하기 위하여 프로그램이 되어 있습니다. 모터는 전위차계 위치가 축척의 중심에 있으면 대기 상태입니다. 이 예제를 활용하여 외부 전진(FWD) 과 후진(REV) 제어를 적용하지 않습니다.



Pr.01-00=60Hz--Max. output Freq.

AVI AUI

Pr.04-00 Pr.04-15=50.0%--Bias adjustment

Pr.04-01 Pr.04-16=1--Negative bias

Pr.04-02 Pr.04-17=200%--Input gain

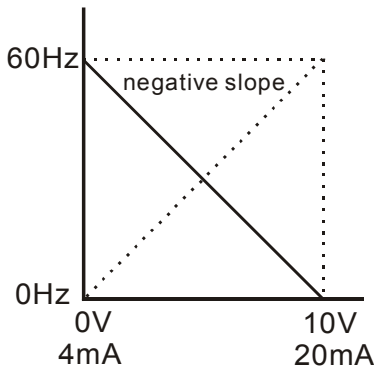
Pr.04-03 Pr.04-18=1--Negative bias: REV motion enabled

Gain:(10V/5V)*100%=200%

Bias adjustment:((60Hz/60Hz)/(Gain/100%))*100%=200%

예제 8: 음극 경사 활용

이 예제에, 음극 경사의 활용을 나타냅니다. 음극 경사는 압력, 온도 또는 흐름 제어를 위한 응용에 활용합니다. 입력에 접속한 감지기는 고압 또는 흐름에서 큰 신호 (10 V 또는 20 mA) 를 발생시킵니다. 음극 경사 설정을 활용하여, AC 모터 구동장치는 모터를 저속으로 정지시킵니다. 이런 설정값을 활용하여, AC 모터 구동장치는 항상 한 방향 (후진) 으로만 운전합니다. 이것은 다만 모터를 2 선식으로 교환하여야 변경이 가능합니다.



Pr.01-00=60Hz--Max. output Freq.

AVI ACI AUI

Pr.04-00 Pr.04-11 Pr.04-15=100%--Bias adjustment

Pr.04-01 Pr.04-12 Pr.04-16=0--Positive bias

Pr.04-02 Pr.04-13 Pr.04-17=100%--Input gain

Pr.04-03 Pr.04-14 Pr.04-18=1--Negative bias: REV motion enabled

Gain:(10V/10V)*100%=100%

Bias adjustment:((60Hz/60Hz)/(Gain/100%))*100%=100%

04 - 19	AVI 아날로그 입력 지연	단위: 0.01
설정값	0.00 에서 10.00 초	공장 설정: 0.05
04 - 20	ACI 아날로그 입력 지연	단위: 0.01
설정값	0.00 에서 10.00 초	공장 설정: 0.05
04 - 21	AUI 아날로그 입력 지연	단위: 0.01
설정값	0.00 에서 10.00 초	공장 설정: 0.05

이런 입력 지연은 아날로그 잡음 신호를 여과하는데 활용합니다.

04 - 22	아날로그 입력 주파수 해상도	공장 설정: 01
설정값	00 0.01Hz	
	01 0.1Hz	

0제 5 장 파라미터 | VFD-B 계열

📖 입력 공급원이 아날로그 신호이면 주파수 명령의 해상도 단위를 설정하는데 활용합니다.

04 - 04	다중 기능 입력 단자 (MI1)	공장 설정: 01
04 - 05	다중 기능 입력 단자 (MI2)	공장 설정: 02
04 - 06	다중 기능 입력 단자 (MI3)	공장 설정: 03
04 - 07	다중 기능 입력 단자 (MI4)	공장 설정: 04
04 - 08	다중 기능 입력 단자 (MI5)	공장 설정: 05
04 - 09	다중 기능 입력 단자 (MI6)	공장 설정: 06

설정값	기능	설명
00	기능 없음	임의의 미사용 단자는 운전에 영향을 주지 않도록 확인하기 위하여 0 으로 프로그램을 하여야 합니다.
01	다중 단계 속도 명령 1	이런 4 가지 입력은 이 표의 종단에 있는 그림에 나타낸 바와 같이 Pr.05-00 에서 Pr.05-14 로 정의한 다중 속도를 선택합니다. 주: Pr.05-00 에서 Pr.05-14 는 물론 AC 모터 구동장치의 내부 PLC 기능을 프로그램하여 출력 속도를 제어하는데 활용이 가능합니다. 응용에 선택하는데 17 가지의 단계 속도 주파수 (마스터 주파수와 조그 주파수) 가 있습니다.
02	다중 단계 속도 명령 2	
03	다중 단계 속도 명령 3	
04	다중 단계 속도 명령 4	
05	외부 초기화 (N.O.)	외부 초기화는 디지털 키패드의 초기화 (Reset) 키와 동일 기능입니다. O.H., O.C. 그리고 O.V. 과 같은 장애를 해소한 후에 이 입력은 구동장치를 초기화하는데 활용이 가능합니다..
06	가속/감속 금지	명령을 활성화하면, 가속과 감속은 중지되며 AC 모터 구동장치는 일정한 속도를 유지합니다.
07	가속/감속 시간 선택 명령 1	4 가지의 가속/감속 시간 (Pr.01-09 에서 Pr.01-12, Pr.01-18 에서 Pr.01-21) 의 하나를 선택하는데 활용하시오. 이 표의 종단에 있는 설명을 참조하시오.
08	가속/감속 시간 선택 명령 2	

설정값	기능	설명
09	외부 기본 구역 (N.O.) (Pr. 08-06 참조)	파라미터 값인 9, 10 은 외부 기본 구역 제어용으로 다기능 입력 단자를 프로그램합니다. 주: 기본 구역 신호를 수신하면, AC 모터 구동장치는 모든 출력을 구역화하며 모터는 자유로운 운전을 합니다. 기본 구역 제어를 해제하면, AC 모터 구동장치는 속도 조회 기능을 시작하며 모터 속도를 동기화하고, 그런 다음에 마스터 주파수를 가속합니다.
10	외부 기본 구역 (N.C.) (Pr. 08-06 참조)	
11	UP: 마스터 주파수 증가	입력을 할때 마다의 마스터 주파수 증가/감속은 입력이 활성화 상태를 유지하면 수신되거나 또는 지속됩니다. 두 입력을 동시에 활성화하면, 마스터 주파수 증가/감속을 중지합니다. Pr.02-08, 02-09 를 참조하십시오. 물론 이 기능을 "모터 전위차계" 로 부릅니다.
12	DOWN: 마스터 주파수 감소	
13	계수기 초기화	활성화하면, 계수기를 초기화하고 구역화합니다. 계수하기를 활성화하기 위하여 입력을 OFF 하여야 합니다. Pr.03-08 과 03-09 를 참조하십시오.
14	PLC 프로그램 운전	AC 모터 구동장치의 내부 PLC 프로그램 운전하기. 주: Pr.05-00 에서 Pr.05-16 은 PLC 프로그램을 정의합니다.
15	PLC 프로그램 일시 정지	PLC 프로그램을 운전하면, 다중 기능 입력 단자를 15 로 설정 시에, PLC 프로그램의 일시 정지에 활용하는 것이 가능합니다.
16	보조 모터 1 번 출력 비적용	파라미터값 16 에서 18 은 16-18 로 설정하면 AC 모터 구동장치의 다중 기능 출력 단자 Pr.03-00 에서 3-03 (릴레이와 MO1 에서 MO3) 를 통하여 해당하는 보조 모터에 적용하지 않기 위하여 다중 기능 입력을 프로그램합니다.
17	보조 모터 2 번 출력 비적용	
18	보조 모터 3 번 출력 비적용	
19	긴급 정지 (N.O.)	19 또는 20 을 적용하면, 다중 기능 입력 단자는 기능 불량 응용 사례에서 AC 모터 구동장치를 정지시키는데 활용이 가능합니다. "EF" 를 표시합니다. 장애 후에는 "RESET" 로 해소하십시오. 정지 방법은 Pr.02-02 를 참조하십시오.
20	긴급 정지 (N.C.)	
21	마스터 주파수 선택 AVI/ACI	ON: ACI OFF: AVI Pr.02-00 와 Pr.02-03 는 이 파라미터값 21 를 설정하면 적용하지 않습니다. 표 아래의 설명을 참조하십시오.
22	마스터 주파수 선택 AVI/AUI	ON: AUI OFF: AVI Pr.02-00 와 Pr.02-03 는 이 파라미터값 22 를 설정하면 적용하지 않습니다. 표 아래의 설명을 참조하십시오.

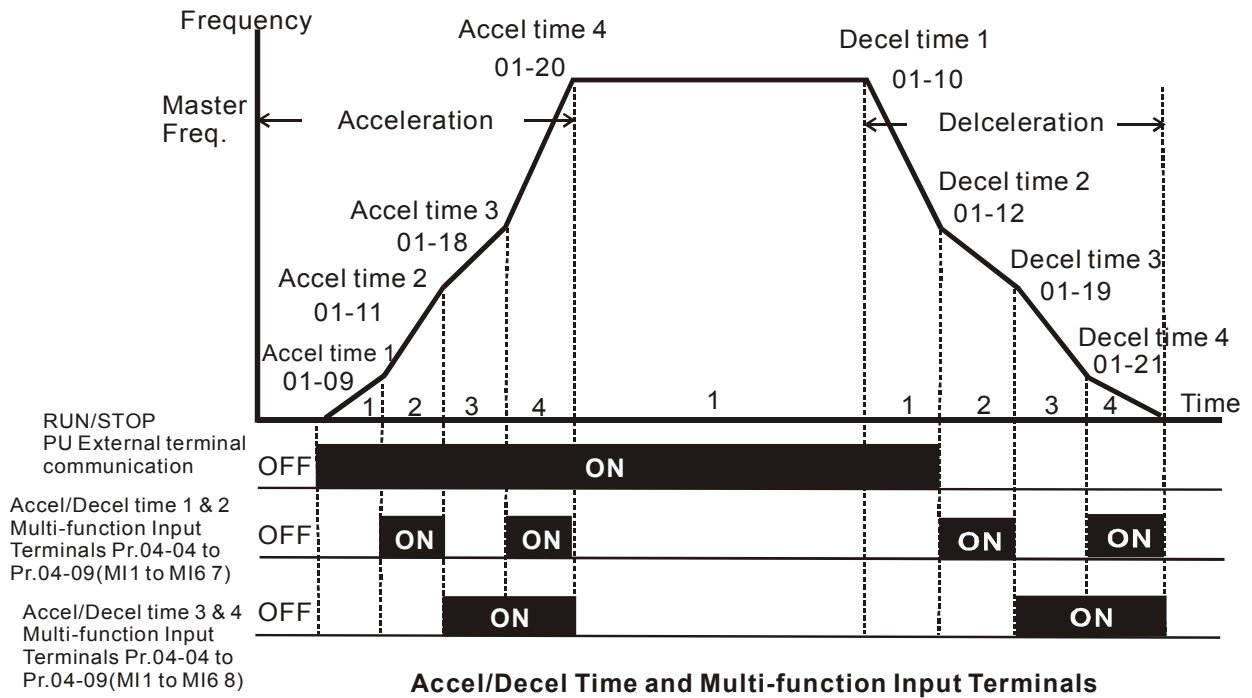
0 제 5 장 파라미터 | VFD-B 계열

설정값	기능	설명
23	운전 명령 선택 (키패드 PU01/외부 단자)	ON: 외부 단자를 통한 운전 명령 OFF: 키패드 PU01 을 통한 운전 명령 Pr.02-01 과 Pr.02-14 는 파라미터 값을 23 으로 설정하면 적용하지 않습니다. 표 아래 설명을 참조하십시오.
24	자동 가속/감속 모드 비적용	ON: 선형 가속/감속 (자동 가속/감속 모드는 Pr.01-15 를 비적용으로 설정합니다) OFF: 자동 가속/감속 모드
25	강제 정지 (N.C.)	이런 2 가지의 파라미터는 Pr.02-02 에 따른 정지 방법에 따라 "STOP" 명령과 동일한 기능입니다. 장애 메시지를 표시하지 않습니다. 파라미터 값을 25 또는 26 으로 적용하면, 새로운 RUN 명령이 필요합니다.
26	강제 정지 (N.O.)	
27	파라미터 잠금 적용 (N.O.)	이 설정을 적용하면, 모든 파라미터는 잠금이며 쓰기 파라미터를 적용하지 않습니다.
28	PID 기능 비적용	이 설정을 활용하여 입력을 ON 하면, PID 기능을 적용하지 않습니다.
29	조그 FWD/REV 명령	ON: 후진 (REV) OFF: 전진 (FWD) 이 명령은 외부 단자 JOG 를 작동하여야 유효합니다.
30	외부 초기화 (N.C.)	기능은 05 설정과 동일하지만 일반 접속 접점을 활용합니다.
31	2 차 주파수 명령 공급원 적용	1 차/2 차 주파수 명령 공급원을 선택하기 위하여 활용합니다. Pr.02-00 과 02-13 을 참조하십시오. ON: 2 차 주파수 명령 공급원 OFF: 1 차 주파수 명령 공급원
32	2 차 운전 명령 공급원 적용	1 차/2 차 운전 명령을 선택하는데 활용합니다. Pr.02-01 과 02-14 를 참조하십시오. ON: 2 차 운전 명령 공급원 OFF: 1 차 운전 명령 공급원
33	일회성 기동 PLC	이 기능은 14 로 설정한 것과 동일하지만 기동 신호는 일회성 펄스이며, 예를 들면: 푸시 버튼 입력입니다. "STOP" 명령으로 취소가 가능합니다.
34	편리한 색인 기능을 위한 근접 감지기 입력	이 기능은 Pr.04-23~Pr.04-25 를 활용하여야 합니다.
35	출력 구역 정지 (N.O.)	AC 모터 구동장치는 이런 설정값의 하나가 적용 가능하면 출력을 중지시키며모터는 자유 운전합니다. 단자 상태를 변경하면, AC 모터 구동장치는 0 Hz 에서 재시작합니다.
36	출력 구역 정지 (N.C.)	

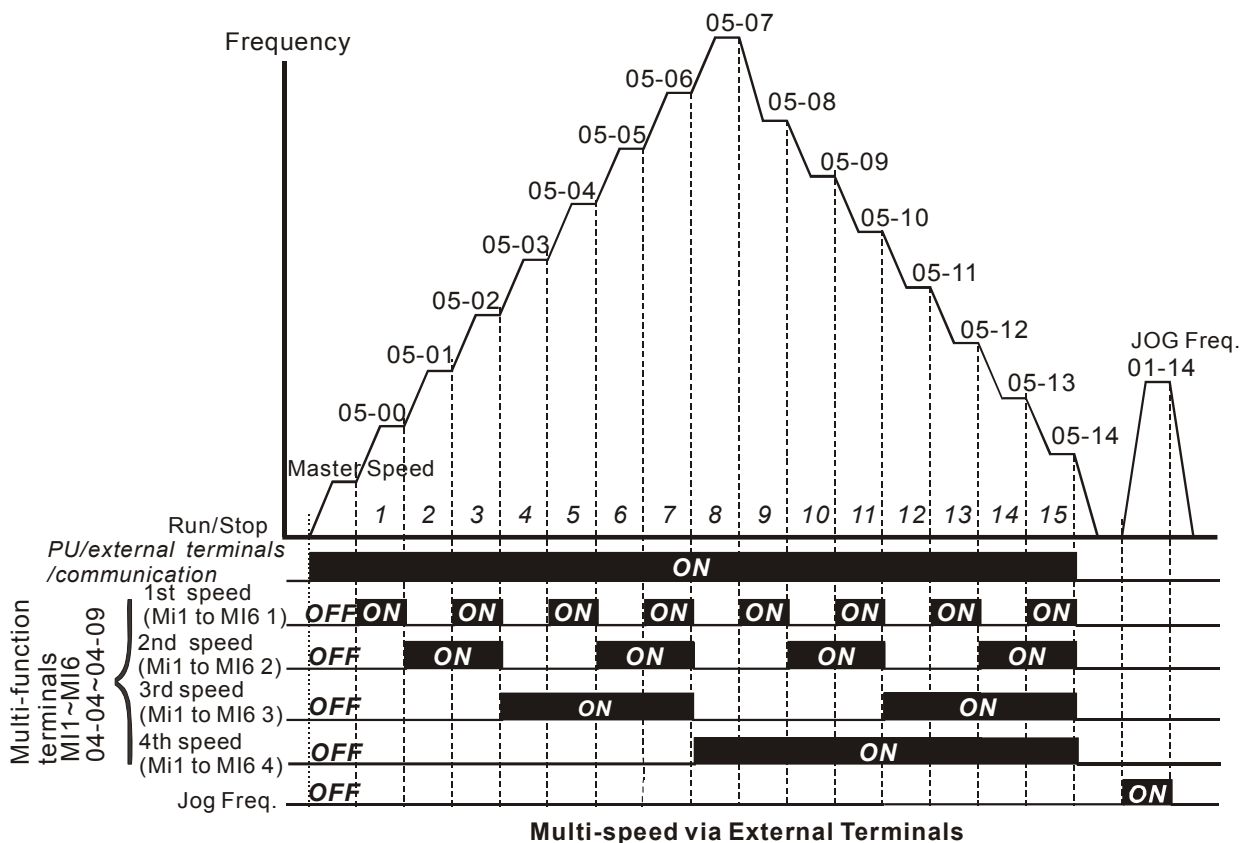
📖 N.O.= 일반적으로 구역.

N.C.= 일반적으로 접속.

📖 파라미터 값 21 과 22 를 설정하고 이런 2 가지 단자를 ON 하면, 아날로그 입력 신호의 우선 순위는 AVI > ACI > AUI 입니다.



	MI2=08	MI1=07
가속/감속 시간 1	OFF	OFF
가속/감속 시간 2	OFF	ON
가속/감속 시간 3	ON	OFF
가속/감속 시간 4	ON	ON



0제 5 장 파라미터 | VFD-B 계열

	MI4=4	MI3=3	MI2=2	MI1=1
마스터 주파수	OFF	OFF	OFF	OFF
1 차 속도	OFF	OFF	OFF	ON
2 차 속도	OFF	OFF	ON	OFF
3 차 속도	OFF	OFF	ON	ON
4 차 속도	OFF	ON	OFF	OFF
5 차 속도	OFF	ON	OFF	ON
6 차 속도	OFF	ON	ON	OFF
7 차 속도	OFF	ON	ON	ON
8 차 속도	ON	OFF	OFF	OFF
9 차 속도	ON	OFF	OFF	ON
10 차 속도	ON	OFF	ON	OFF
11 차 속도	ON	OFF	ON	ON
12 차 속도	ON	ON	OFF	OFF
13 차 속도	ON	ON	OFF	ON
14 차 속도	ON	ON	ON	OFF
15 차 속도	ON	ON	ON	ON

04 - 10

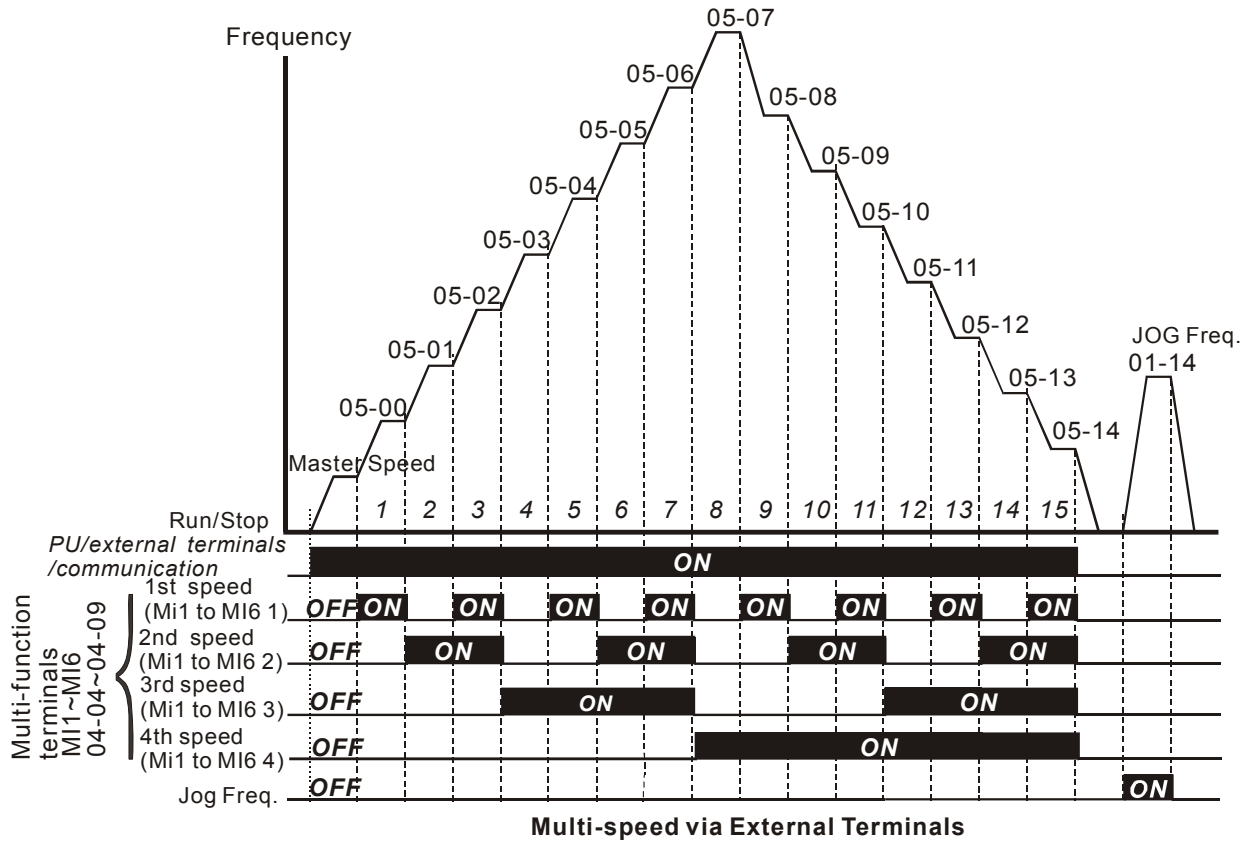
디지털 단자 입력 비진동 시간

단위: 2

설정값

1 에서 20

공장 설정 : 1



이 파라미터는 디지털 입력 단자의 신호를 지연시키기 위한 것입니다. 1 번 장치는 2 msec, 2 번 장치는 4 msec 등입니다. 지연 시간은 디지털 단자에 기능 불량을 발생시키는 것이 가능한 잡음 신호의 진동을 소거하기 위한 것입니다.

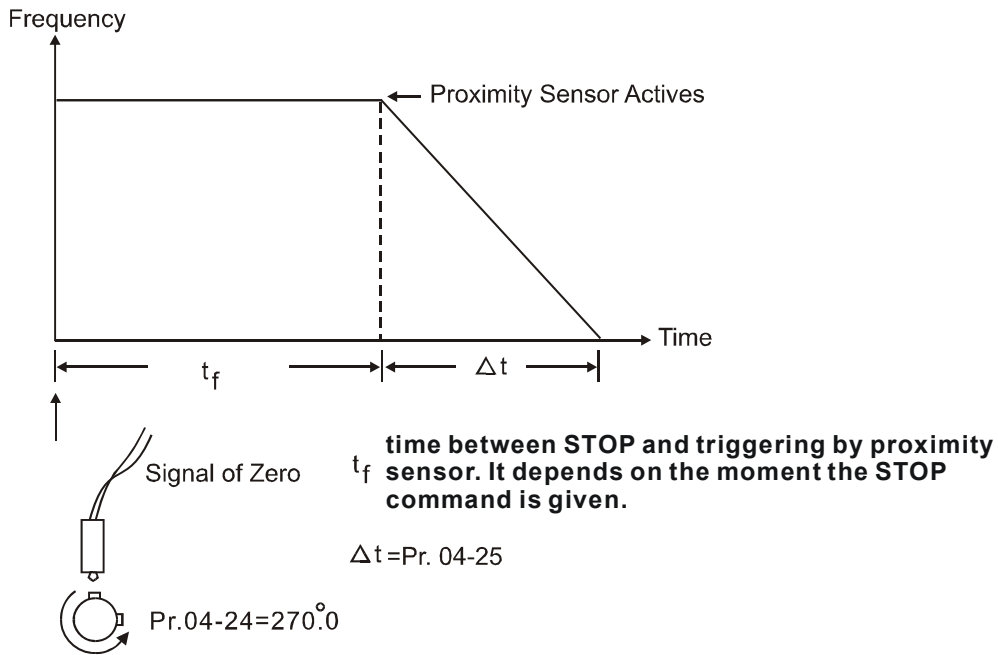
04 - 23	편리한 색인 기능의 기어율	단위: 1
설정값	4 ~ 1000	공장 설정: 200
04 - 24	편리한 색인 기능의 색인각	단위: 0.1
설정값	0.0 ~360.0°	공장 설정: 180.0
04 - 25	편리한 색인 기능의 감속 시간	단위: 0.01
설정값	0.00 ~100.00 초	공장 설정: 0.00

편리한 색인 기능은 정지 시의 동일 위치에 기계/모터를 위치시키는데 활용합니다. 이 기능은 다중 기능 입력 단자 (04-04 에서 04-09) 에 34 를 설정하여 활용하여야 합니다.

기능도를 아래에 나타냅니다. 기계는 기어 모터 또는 다른 감속 변속기로 구동합니다. 근접 감지기의 기동 위치를 색인각의 시작점으로 활용합니다. 정지 명령을 개시하면, AC 모터

0제 5 장 파라미터 | VFD-B 계열

구동장치는 근접 감지기가 기동할 때까지 감속하지 않습니다. AC 모터 구동장치가 감속을 시작한 후에 Pr.04-24 와 Pr.04-25 에 따라 정지합니다.



Group 5: 다중 단계 속도와 PLC (공정 논리 제어) 파라미터

05 - 00	↘ 1 차 단계 속도 주파수	단위: 0.01
05 - 01	↘ 2 차 단계 속도 주파수	단위: 0.01
05 - 02	↘ 3 차 단계 속도 주파수	단위: 0.01
05 - 03	↘ 4 차 단계 속도 주파수	단위: 0.01
05 - 04	↘ 5 차 단계 속도 주파수	단위: 0.01
05 - 05	↘ 6 차 단계 속도 주파수	단위: 0.01
05 - 06	↘ 7 차 단계 속도 주파수	단위: 0.01
05 - 07	↘ 8 차 단계 속도 주파수	단위: 0.01
05 - 08	↘ 9 차 단계 속도 주파수	단위: 0.01
05 - 09	↘ 10 차 단계 속도 주파수	단위: 0.01
05 - 10	↘ 11 차 단계 속도 주파수	단위: 0.01
05 - 11	↘ 12 차 단계 속도 주파수	단위: 0.01
05 - 12	↘ 13 차 단계 속도 주파수	단위: 0.01
05 - 13	↘ 14 차 단계 속도 주파수	단위: 0.01
05 - 14	↘ 15 차 단계 속도 주파수	단위: 0.01
		공장 설정: 0.00

설정값 0.00 에서 400.00 Hz

☞ 다중 기능 입력 단자 (Pr.04-04 에서 04-09 를 참조) 는 AC 모터 구동장치 다중 단계 속도의 하나를 선택하는데 활용합니다. 속도 (주파수) 는 상기에 나타낸 바와 같이 Pr.05-00 에서 05-14 로 정의합니다. 물론 PLC 프로그램을 Pr.05 에서 05-31 와 연계하여 활용합니다.

05 - 15 PLC 모드

공장 설정: 00

- | | | |
|-----|----|-------------------|
| 설정값 | 00 | PLC 운전을 적용하지 않음 |
| | 01 | 한 프로그램 주기 실행 |
| | 02 | 연속 실행 프로그램 주기 |
| | 03 | 하나씩 한 프로그램 주기 실행 |
| | 04 | 하나씩 프로그램 주기 연속 실행 |

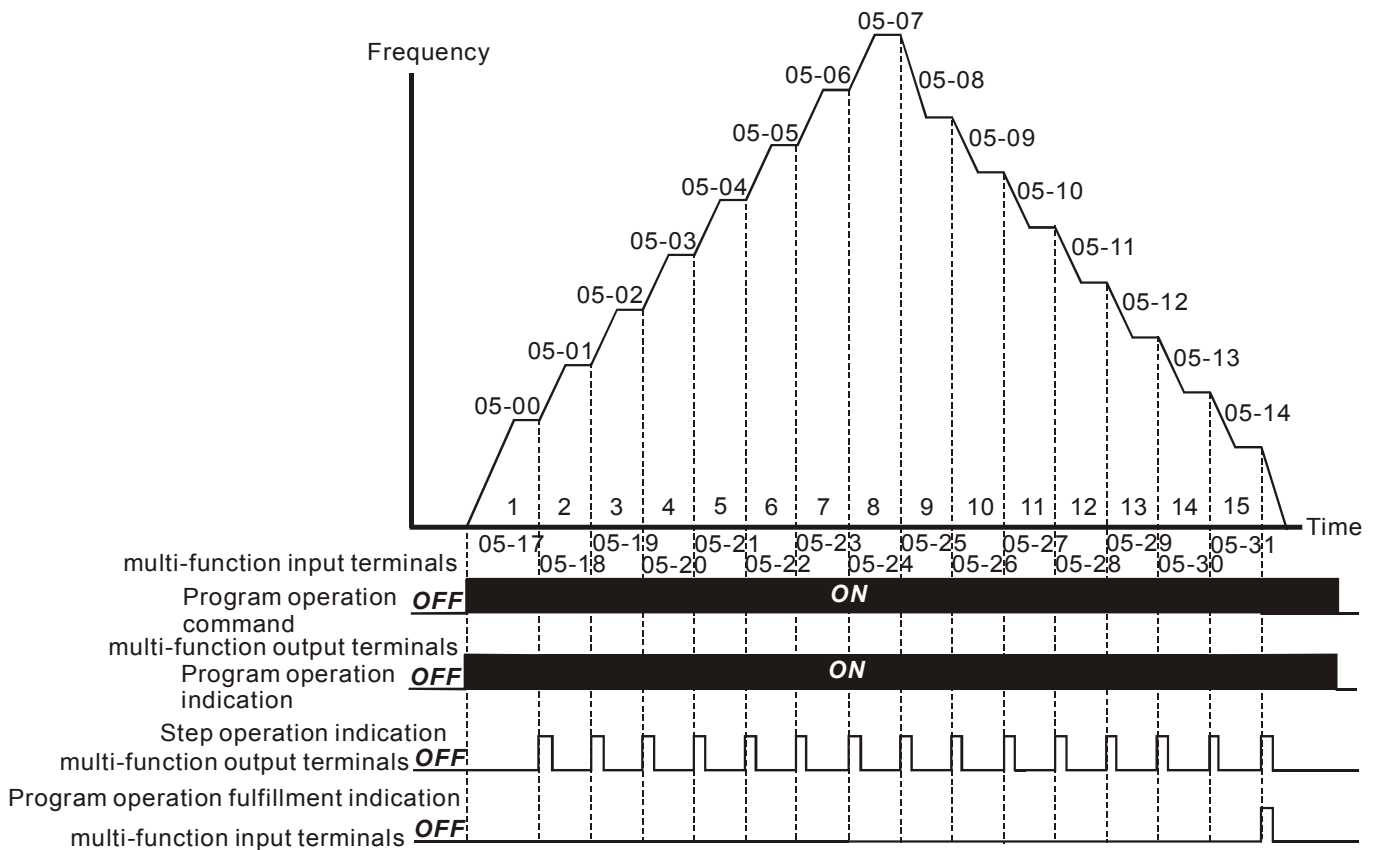
☞ 이 파라미터는 AC 모터 구동장치의 PLC 운전 모드를 선택합니다. AC 모터 구동장치는 사용자 프로그램이 요구하는 속도와 방향으로 변경합니다.

0 제 5 장 파라미터 | VFD-B 계열

이 파라미터는 일반 소형 기계류, 식품 가공 기계 그리고 세탁 장비의 PLC 운전에 적용이 가능합니다.

예제 1 (Pr.05-15 = 1): PLC 프로그램의 한 주기를 실행하시오. 프로그램 설정값은 다음과 같습니다:

1. Pr.05-00 에서 05-14: 1 차에서 15 차의 속도 (각각의 속도에 대한 주파수 설정)
2. Pr.04-04 에서 04-09: 다중 기능 입력 단자 (14-PLC 자동 운전을 하나의 다중 기능 단자로 설정).
3. Pr.03-00 에서 03-03: 다중 기능 출력 단자 (10-PLC 운전 표시, 11-PLC 완료 단계 그리고/또는 12-PLC 완료 프로그램을 다중 기능 단자로 설정).
4. Pr.05-15: PLC 모드 설정.
5. Pr.05-16: 1 차에서 15 차 속도에 대한 운전 방향.
6. Pr.05-17 to 05-31: 1 차에서 15 차 속도의 운전 시간 설정.



주:
 상기의 도표는 하나의 완전한 PLC 주기를 나타냅니다. 주기를 재시작하려면, PLC 프로그램을 중지하고 다시 시작합니다.

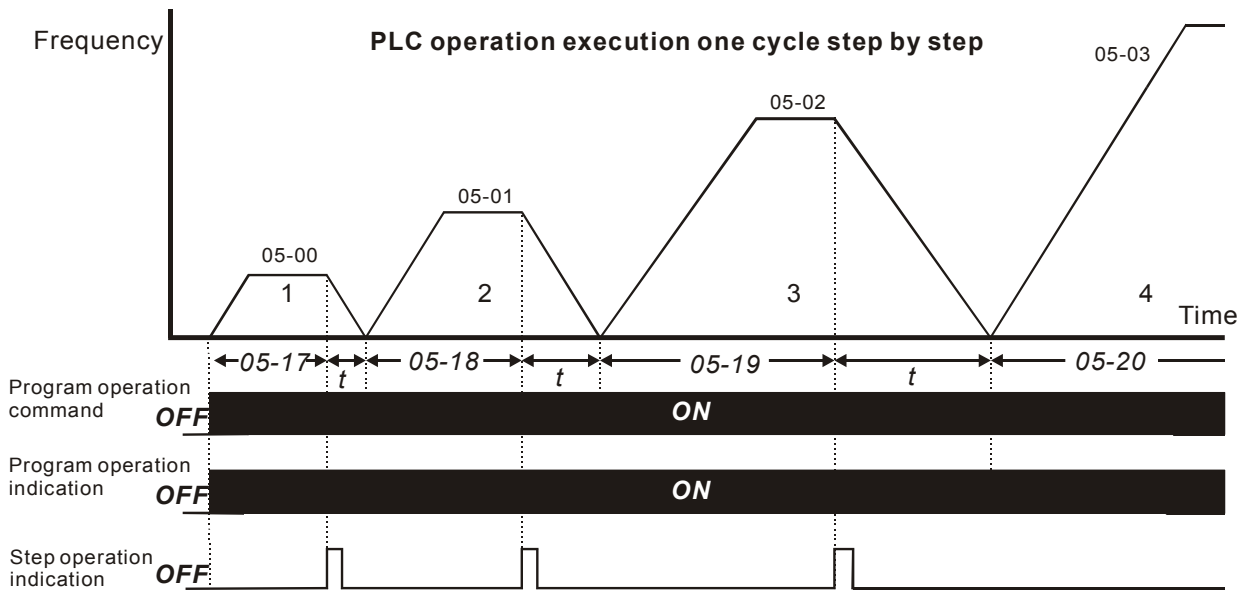
0제 5 장 파라미터 | VFD-B 계열

예제 2 (Pr.05-15 = 2): 프로그램 주기 연속 실행:

상기의 도표는 각각의 속도를 단계식으로 하는 PLC 프로그램을 나타냅니다. Pr.05-15 에서 2 로 설정하면 연속으로 프로그램을 실행합니다. PLC 프로그램을 중지하기 위하여, 프로그램의 일시 정지 또는 중지를 하여야 합니다 (Pr.04-04 에서 04-09 값 14 와 15 를참조하십시오).

예제 3 (Pr.05-15 = 3) 단계식 한 주기 실행:

아래의 예제는 완전한 주기 이내에, PLC 가 정시에 한 주기의 수행이 가능한 방법을 나타냅니다. 각각의 단계는 Pr .01-09 에서 Pr.01-12 의 가속/감속 시간을 활용합니다. 각각의 단계가 예정 주파수를 유지하는 실제의 시간은 가속/감속 시간에 기인하여 단축됩니다.



05 - 16 PLC 전진/후진 이동

단위: 1

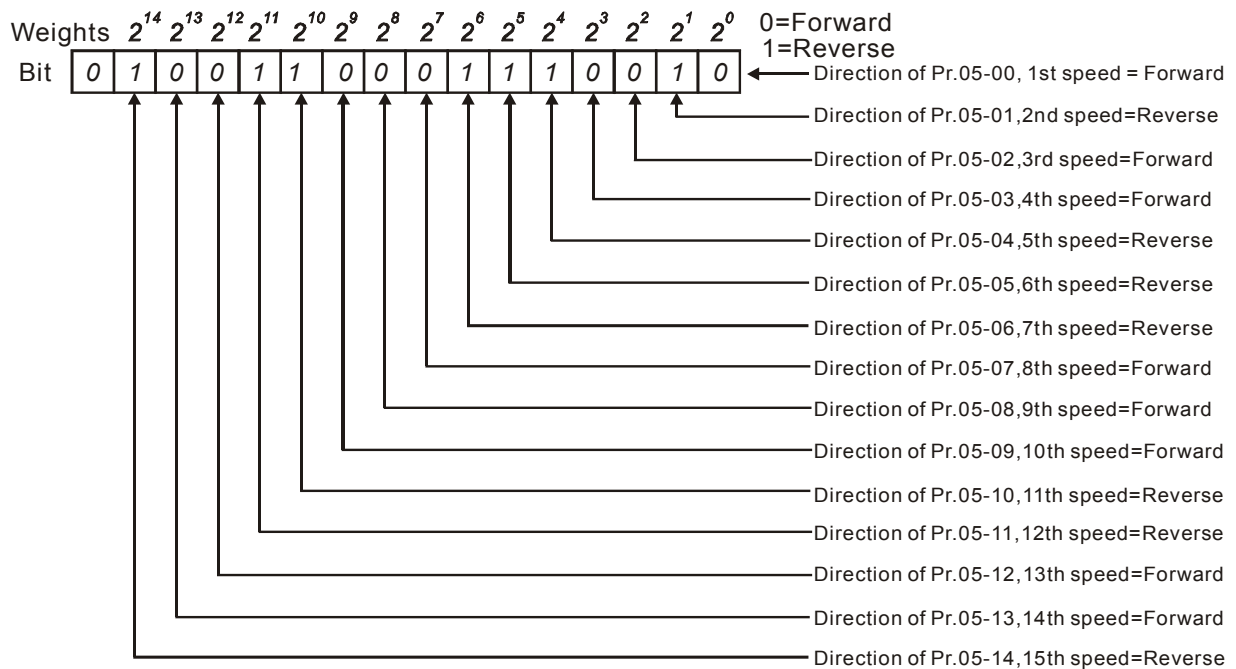
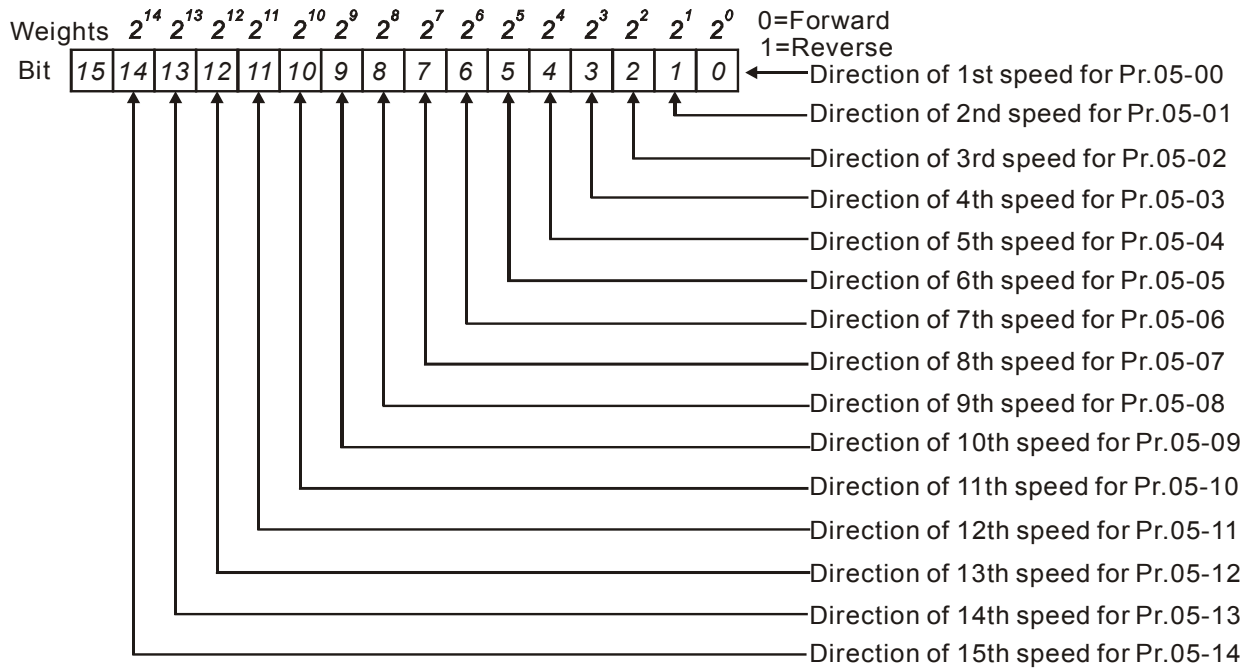
설정값 00 to 32767

공장 설정: 00

이 파라미터는 PLC 모드의 다중 단계 속도 Pr.05-00 에서 Pr.05-14 에 대한 이동 방향을 제어합니다. 모든 기타의 방향 명령은 PLC 모드에서 유효하지 않습니다.

주:

등가의 15 비트 번호는 15 가지 속도 단계의 각각에 대한 전진/후진 이동을 프로그램하는데 활용합니다. 15 비트 번호의 이진 기호는 10 진 기호로 변환한 다음에 입력하여야 합니다..



The setting value
 $= \text{bit}14 \times 2^{14} + \text{bit}13 \times 2^{13} + \dots + \text{bit}2 \times 2^2 + \text{bit}1 \times 2^1 + \text{bit}0 \times 2^0$
 $= 1 \times 2^{14} + 1 \times 2^{11} + 1 \times 2^{10} + 1 \times 2^6 + 1 \times 2^5 + 1 \times 2^4 + 1 \times 2^1$
 $= 16384 + 2048 + 1024 + 64 + 32 + 16 + 2 = 19570$
 Setting 05-16

NOTE:

$2^{14}=16384$	$2^{13}=8192$	$2^{12}=4096$	$2^{11}=2048$	$2^{10}=1024$
$2^9=512$	$2^8=256$	$2^7=128$	$2^6=64$	$2^5=32$
$2^4=16$	$2^3=8$	$2^2=4$	$2^1=2$	$2^0=1$

0제 5 장 파라미터 | VFD-B 계열

05 - 17	1 차 단계 속도 점유 시간	단위:1 또는 0.1 초(Pr.05-32 참조)
05 - 18	2 차 단계 속도 점유 시간	단위:1 또는 0.1 초(Pr.05-32 참조)
05 - 19	3 차 단계 속도 점유 시간	단위:1 또는 0.1 초(Pr.05-32 참조)
05 - 20	4 차 단계 속도 점유 시간	단위:1 또는 0.1 초(Pr.05-32 참조)
05 - 21	5 차 단계 속도 점유 시간	단위:1 또는 0.1 초(Pr.05-32 참조)
05 - 22	6 차 단계 속도 점유 시간	단위:1 또는 0.1 초(Pr.05-32 참조)
05 - 23	7 차 단계 속도 점유 시간	단위:1 또는 0.1 초(Pr.05-32 참조)
05 - 24	8 차 단계 속도 점유 시간	단위:1 또는 0.1 초(Pr.05-32 참조)
05 - 25	9 차 단계 속도 점유 시간	단위:1 또는 0.1 초(Pr.05-32 참조)
05 - 26	10 차 단계 속도 점유 시간	단위:1 또는 0.1 초(Pr.05-32 참조)
05 - 27	11 차 단계 속도 점유 시간	단위:1 또는 0.1 초(Pr.05-32 참조)
05 - 28	12 차 단계 속도 점유 시간	단위:1 또는 0.1 초(Pr.05-32 참조)
05 - 29	13 차 단계 속도 점유 시간	단위:1 또는 0.1 초(Pr.05-32 참조)
05 - 30	14 차 단계 속도 점유 시간	단위:1 또는 0.1 초(Pr.05-32 참조)
05 - 31	15 차 단계 속도 점유 시간	단위:1 또는 0.1 초(Pr.05-32 참조)
설정값 0.0 에서 65500		공장 설정: 0.0

Pr.05-17 에서 Pr.05-31 은 Pr.05-00 에서 Pr.05-14 로 정의한 각각의 단계 속도에 대한 운전 시간에 해당합니다. 최대 설정값 65500 초는 "t6550•" 으로 표시됩니다. "t6550" 으로 화면에 나타나면, 6550 초를 뜻합니다.

파라미터를 "00" (0 초) 로 설정하면, 해당하는 단계는 도약합니다. 이것은 프로그램 단계의 번호를 단축하기 위하여 공통적으로 활용합니다.

05 - 32	시간 단위 설정값	공장 설정: 00
설정값	00 1 초	
	01 0.1 초	

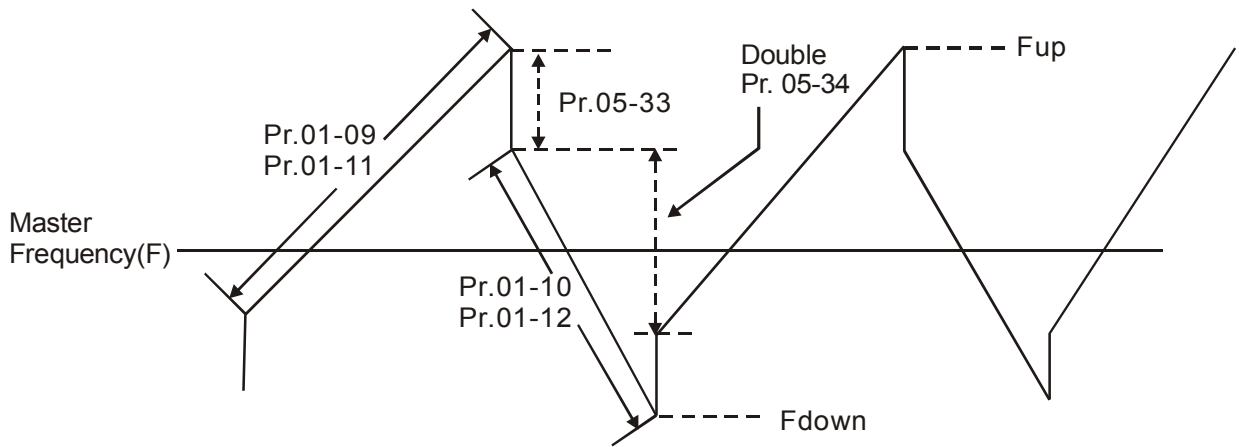
이 파라미터는 Pr.05-17~Pr.05-31 의 시간 단위를 설정합니다.

05 - 33	흔들림 진동 진폭	공장 설정: 0.00
설정값	0.00 에서 400.00 Hz	
05 - 34	흔들림 도약 주파수	

설정값 0.00 에서 400.00 Hz

공장 설정: 0.00

- 📖 다음 도표에 주파수의 변화를 나타냅니다. 이런 2 가지 파라미터는 섬유 기계에 지정합니다..
- 📖 Δ 최고점 주파수 $F_{up} = \text{마스터 주파수 } F + \text{Pr.05-33} + \text{Pr.05-34}$.
- 📖 Δ 최저점 주파수 $F_{down} = \text{마스터 주파수 } F - \text{Pr.05-33} - \text{Pr.05-34}$.



0제 5 장 파라미터 | VFD-B 계열

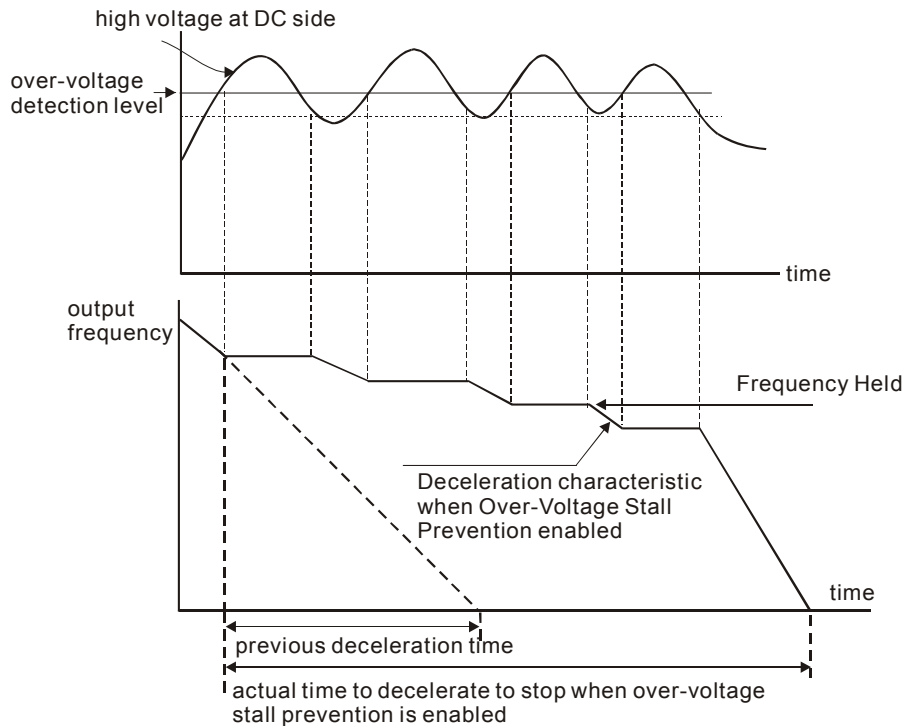
Group 6: 보호 파라미터

06 - 00	과전압 정지 방지	단위: 0.1
설정값	230V 계열 0.1 에서 255.0V	공장 설정: 390.0
	460V 계열 0.1 에서 510.0V	공장 설정: 780.0
	575V 계열 0.1 에서 1025.0V	공장 설정: 975.0
00	과전압 정지 방지 (제동 장치 또는 제동 저항 활용) 적용하지 않음	

- 감속 중에, DC 버스 전압은 모터의 재가동에 기인하여 최대 허용 가능한 값이 초과할 가능성이 있습니다. 이 기능을 적용하면, AC 모터 구동장치는 추가로 감속되지 않으며 다시 사전 설정값 아래로 전압이 하강할 때까지 일정한 출력 주파수를 유지합니다.
- 제동 장치 또는 제동 저항을 사용하면 과전압 정지 방지를 적용하지 않아야 합니다 (Pr.06-00=00).

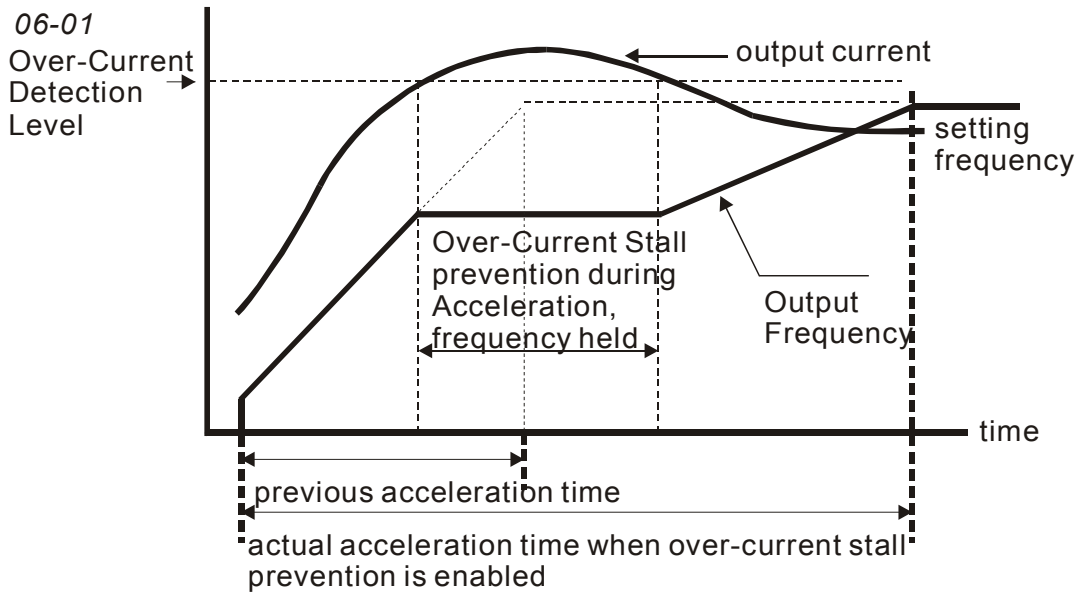
주:

적당한 관성 부하를 활용하면, 과전압 정지 방지는 발생하지 않으며 감속 시간의 설정과 등가입니다. AC 구동장치는 고도의 관성을 활용하여 자동으로 감속 시간을 확장합니다. 감속 시간이 응용에 부족하면, 제동 저항 또는 제동 장치를 활용하여야 합니다.



06 - 01	가속 중의 과전류 정지 방지	단위: 1
설정값	20 to 250%	공장 설정: 170

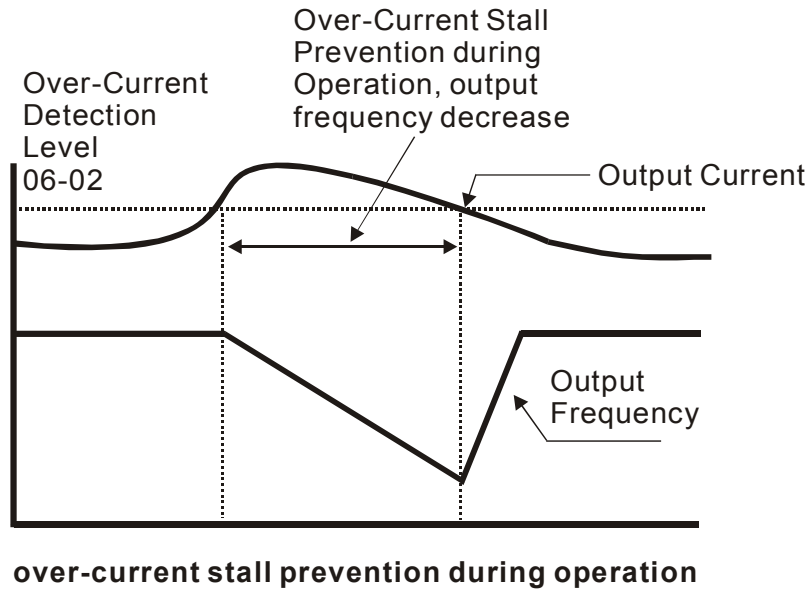
- 📖 100% 의 설정값은 구동장치의 정격 출력 전류와 등가입니다.
- 📖 가속 중에, AC 구동장치 출력 전류가 급격히 증가할 가능성이 있으며 모터의 고속 가속 또는 과부하에 기인하여 Pr.06-01 로 지정한 값이 초과할 가능성이 있습니다.



06 - 02	운전 중의 고전류 정지 방지	단위: 1
설정값	20 에서 250%	공장 설정: 170

- 📖 출력 전류가 구동장치의 운전 중에 Pr.06-02 로 지정한 설정값을 초과하면, 구동장치는 모터의 정지를 방지하기 위하여 출력 주파수를 저하합니다. 출력 전류가 Pr.06-02 에 지정한 설정값에 비해 더 낮으면, 구동장치는 주파수 명령 값을 설정하여 포착을 위해 다시 가속을 합니다.

0 제 5 장 파라미터 | VFD-B 계열



06 - 03 초과 회전력 검출 모드 (OL2)

공장 설정: 00

- | | | |
|-----|----|---|
| 설정값 | 00 | 초과 회전력 검출 적용 안함. |
| | 01 | 일정 속도 운전 중에 초과 회전력 검출 적용.
초과 회전력을 검출하면, OL1 또는 OL 이 발생할 때까지 운전 지속. |
| | 02 | 일정 속도 운전 중에 초과 회전력 검출 적용.
초과 회전력을 검출하면, 운전 중지. |
| | 03 | 가속 중에 초과 회전력 검출 적용. 초과 회전력을 검출하면, OL1
또는 OL2 가 발생할 때까지 운전 지속. |
| | 04 | 가속 중에 초과 회전력 검출 적용. 초과 회전력을 검출하면, 운전
중지. |

이 파라미터는 초과 회전력(OL2) 을 다음의 방법으로 검출한 후의 구동장치에 대한 운전 모드를 정의합니다: 출력 전류가 Pr.06-05 초과 회전력 검출 시간에 비해 더 긴 초과 회전력 검출 등급을 초과하면, 경고 메시지 "OL2" 를 표시합니다. 다중 기능 출력 단자가 초과 회전력 검출 (Pr.03-00~03-03=04) 과 관계가 있으면, 출력은 ON 이 됩니다. Pr.03-00~03-03 을 상세하게 참조하십시오.

06 - 04 초과 회전력 검출 등급 (OL2)

단위: 1

설정값 10 에서 200%

공장 설정: 150

이 설정은 구동장치의 정격 출력 전류에 비례합니다.

06 - 05	초과 회전력 검출 시간 (OL2)	단위: 0.1
	설정값 0.1 에서 60.0 초	공장 설정: 0.1

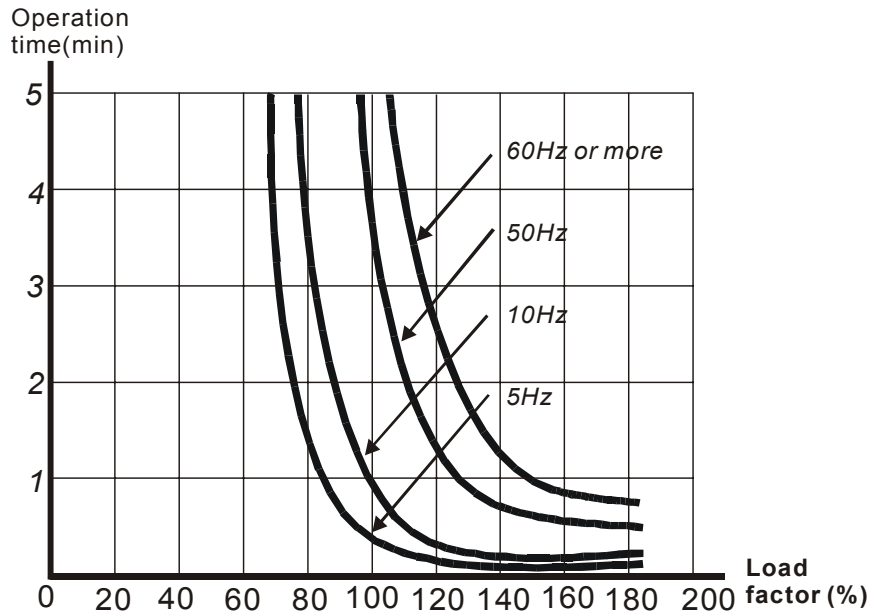
이 파라미터는 "OL2" 를 표시하기 이전에 검출하여야 하는 초과 회전력의 시간을 설정합니다.

06 - 06	전자 열의 과부하 릴레이 선택 (OL1)	공장 설정: 02
	설정값 00 표준 모터 운전 (팬에 의한 자체 냉각)	
	01 특수 모터 운전 (강제 외부 냉각)	
	02 운전에 적용 안함	

이 기능은 과부하 또는 과열로부터 모터를 보호하기 위하여 활용합니다.

06 - 07	전자 열의 특성	단위: 1
	설정값 30 에서 600 초	공장 설정: 60

파라미터는 12t 전자의 열보호 기능을 작동하기 위하여 필요한 시간을 정의합니다. 아래의 그래프는 1 분 동안의 150% 출력 전력에 대한 12t 곡선을 나타냅니다.




06 - 08	현재 장애 기록
06 - 09	이차 대부분의 최근 장애 기록
06 - 10	3 차 대부분의 최근 장애 기록
06 - 11	4 차 최근 장애 기록

공장 설정: 00

0 제 5 장 파라미터 | VFD-B 계열

판독	00	무장애
	01	과전류 (oc)
	02	과전압 (ov)
	03	과열 (oH)
	04	과부하 (oL)
	05	과부하 1 (oL1)
	06	외부 장애 (EF)
<hr/>		
	07	IGBT 보호 (occ)
	08	CPU 장애 (cF3)
	09	하드웨어 보호 장애 (HPF)
	10	전류는 가속 중에 정격 전류의 2 배로 초과합니다.(ocA)
	11	전류는 감속 중에 정격 전류의 2 배로 초과합니다.(ocd)
	12	전류는 정상 상태 운전 중에 정격 전류의 2 배로 초과합니다 (ocn)
	13	접지 장애 (GFF)
	14	예비용
	15	CPU 읽기 장애 (CF1)
	16	CPU 쓰기 장애 (CF2)
	17	예비용
	18	모터 과부하 (oL2)
	19	자동 가속/감속 장애 (CFA)
	20	소프트웨어/암호 보호 (codE)
	21	긴급 정지 (EF1)
	22	단계 손실 (PHL)
	23	초기 계수값 획득, EF 작동 (cEF)
	24	전류 부족 (Lc)
	25	아날로그 궤환 신호 장애 (AnLEr)
	26	PG 궤환 신호 장애 (PGEr)

 Pr.06-08 에서 Pr.06-11 로 발생한 4 가지 대부분의 최근 장애를 저장합니다. 장애의 원인을 제거한 후에, 구동장치를 초기화하기 위하여 초기화 명령을 활용합니다.

06 - 12 전류 부족 검출 등급

단위: 1


설정값	00 ~ 100%
	00 비적용

공장 설정: 00

06 - 13	전류 부족 검출 시간	단위: 0.1
	설정값 0.1~ 3600.0 초	공장 설정: 10.0


06 - 14	전류 부족 검출 모드	공장 설정: 00
	설정값 00 경고와 운전 지속	
	01 경고와 경사 정지	
	02 경고와 타성 정지	
	03 경고, 타성 정지 후에, 재시작 (지연 설정 시간 06-15)	

06 - 15	사용자 전류 검출 재시작 지연 시간	단위: 1
	설정값 1~600 분	공장 설정: 10

 출력 전류가 운전 중에 Pr.06-13 설정값을 초과하는 시간이 Pr.06-12 설정값에 비해 더 낮으면, AC 구동장치는 Pr.06-14 설정값마다 경고를 합니다. Pr.06-14 를 03 로 설정하면, AC 구동장치는 Pr.06-15 로 지연 시간을 설정한 후에 재시작을 합니다.

06 - 16	사용자 정의 저전압 검출 등급 (Lv)	단위: 1
	설정값 00 비적용	
	230V 계열: 220 ~ 300VDC	공장 설정: 00
	460V 계열: 440 ~ 600VDC	공장 설정: 00
	575V 계열: 520 ~ 780VDC	공장 설정: 00

06 - 17	사용자 정의 저전압 검출 시간	단위: 0.1
	설정값 0.1~ 3600.0 초	공장 설정: 0.5




 DC 버스 전압이 Pr.06-17 의 설정값을 초과하는 시간이 Pr.06-16 의 설정값에 비해 더 낮으면, AC 모터 구동장치는 Pr.03-00~Pr.03-03 을 28 로 설정 시에 신호를 출력합니다..

06 - 18	예비용
----------------	-----



0제 5 장 파라미터 | VFD-B 계열

Group 7: 모터 파라미터



07 - 00	↗모터 정격 전류	단위: 1
설정값	30 에서 120%	공장 설정: 100

-  이 파라미터에 입력한 백분율 값을 계산하기 위하여 다음의 공식을 활용하시오:
 (모터 전류 / AC 구동장치 전류) x 100%
 모터 전류=차폐형 A 의 모터 정격 전류
-  AC 구동장치 전류=A (Pr.00-01 참조) 의 AC 구동장치 정격 전류
-  Pr.07-00 과 Pr.07-01 은 구동장치를 벡터 제어 모드 (Pr.0-09 = 2 또는 3) 에서 운전하도록 프로그램 시에 설정하여야 합니다. 물론 "전자 열의 과부하 릴레이" (Pr.06-06) 또는 "미끄러짐 보상" 기능의 선택 시에 설정을 하여야 합니다.


07 - 01	↗모터 무부하 전류	단위: 1
설정값	01 에서 90%	공장 설정: 40

-  AC 구동장치의 정격 전류는 100% 로 간주합니다. 모터 무부하 전류의 설정값은 미끄러짐 보상에 영향을 줍니다.
-  설정값은 Pr.07-00 (모터 정격 전류) 미만이어야 합니다.

07 - 02	↗회전력 보상	단위: 0.1
설정값	0.0 에서 10.0	공장 설정: 0.0

-  이 파라미터는 AC 구동장치가 더 고도의 회전력을 획득하기 위하여 출력 전압을 증가하도록 설정을 하기도 합니다. V/f 제어 모드에만 활용합니다.
-  너무 고도의 회전력 보상은 모터가 과열될 가능성이 있습니다.

07 - 03	↗미끄러짐 보상 (PG 없이 운전)	단위: 0.01
설정값	0.00 에서 3.00	공장 설정: 0.00

-  비동기식 모터를 구동하는 중에, AC 모터 구동장치의 부하를 증가하면 미끄러짐의 증가와 속도의 저하가 발생합니다. 이 파라미터는 출력 주파수를 증가하여 미끄러짐을 보상하는데 활용이 가능합니다. AC 모터 구동장치의 출력 전류가 모터 무부하 전류 (Pr.07-01) 에 비해 크면, AC 구동장치는 이 파라미터에 따라 출력 주파수를 조정합니다.

07 - 04	모터 극의 번호	단위: 2
설정값	02 에서 10	공장 설정: 04

이 파라미터는 모터 극의 번호를 설정합니다 (우수이어야 합니다).

07 - 05	모터 파라미터 자동 조정	단위: 1
설정값	00 비적용	공장 설정: 00

- 01 자동 조정 R1 (모터 운전 안함)
- 02 자동 조정 R1 + 무부하 시험 (모터 운전)

이 파라미터를 01 에서 02 로 설정한 후에 RUN 키를 눌러 자동 조정을 시작하시오.
01 로 설정하면, R1 값을 자동 검출하며 Pr.07-01 은 수동으로 입력하여야 합니다. 02 로 설정하면, AC 모터 구동장치는 무부하이여야 하며 Pr.07-01 과 Pr.07-06 은 자동으로 설정됩니다.

자동 조정 단계는 다음과 같습니다:

1. 모든 파라미터를 공장 설정값으로 설정하고 모터의 결선이 정확한 지를 확인하시오.
2. 모터가 자동 조정을 실행하기 전에는 무부하이며 축이 임의의 벨트 또는 기어 모터에 접속되지 않게 확인하시오.
3. 정확한 값으로 Pr.01-01, Pr.01-02, Pr.07-00, Pr.07-04 그리고 Pr.07-08 을 입력하시오.
4. Pr.07-05 를 2 로 설정한 후에, AC 모터 구동장치는 "RUN" 명령을 수신한 다음 즉시 자동 조정을 실행합니다. (주: 모터가 운전됩니다!). 전체 자동 조정 시간은 15 초 + Pr.01-09 + Pr.01-10 입니다. 더 고전력의 구동장치는 더 긴 가속/감속 시간 (공장 설정값 권장) 이 필요합니다. 실행 후에, Pr.07-05 는 0 로 설정합니다.
5. 실행 후에, Pr.07-01 과 Pr.07-06 에 값이 나타나는 지를 검사하시오. 나타나지 않으면, Pr.07-05 를 다시 설정한 후에 RUN 키를 누르시오.
6. 그런 다음에 Pr.00-09 를 02/03 으로 설정하는 것이 가능하며 응용의 필요 조건에 따른 파라미터를 설정하시오.

주:

1. 벡터 제어 모드에서 병렬로 모터를 운전하는 것은 권장하지 않습니다.
2. 모터 정격 전류가 AC 모터 구동장치의 정격 전류 초과 시에 벡터 제어 모드를 사용하는 것은 권장하지 않습니다.

0제 5 장 파라미터 | VFD-B 계열

07 - 06	모터 선간 저항 R1	단위: 1
설정값	00 에서 65535 mΩ	공장 설정: 00

모터 자동 조정 절차는 이 파라미터로 설정합니다. 사용자는 물론 Pr.07-05 를 사용하지 않고 이 파라미터를 설정하기도 합니다.

07 - 07	예비용	
----------------	------------	--

07 - 08	모터 정격 미끄러짐	단위: 0.01
설정값	0.00 에서 20.00Hz	공장 설정: 3.00

모터 표찰판의 정격 rpm 과 극의 수를 참조하고 정격 미끄러짐을 계산하기 위하여 다음 식을 활용하시오.

$$\text{정격 미끄러짐 (Hz)} = F_{\text{base}} (\text{Pr.01-01 기준 주파수}) - (\text{정격 rpm} \times \text{모터 극의 수} / 120)$$

이 파라미터는 벡터 모드에만 유효합니다.

07 - 09	미끄러짐 보상 한계	단위: 1
설정값	00 에서 250%	공장 설정: 200

이 파라미터는 보상 주파수의 상한을 설정합니다 (Pr.07-08 의 백분율).

예제: Pr.07-08=5 Hz 그리고 Pr.07-09=150% 이면, 보상 주파수의 상한은 7.5 Hz 입니다. 그러므로, 50 Hz 모터에 대해, 최대 출력은 57.5 Hz 입니다.

07 - 10	예비용	
----------------	------------	--

07 - 11	예비용	
----------------	------------	--

07 - 12	회전력 보상 시간 상수	단위: 0.01
설정값	0.01 ~10.00 초	공장 설정: 0.05

07 - 13	미끄러짐 보상 시간 상수	단위: 0.01
설정값	0.05 ~10.00 초	공장 설정: 0.10

설정값 Pr.07-12 와 Pr.07-13 은 보상에 대한 응답 시간을 변경합니다.

Pr.07-12 와 Pr.07-13 을 10.00 초로 설정하면, 보상에 대한 응답 시간이 가장 길게 됩니다. 그러나 설정값이 너무 짧으면, 시스템이 불안정할 가능성이 있습니다.

07 - 14	모터 운전 축적 시간 (분)	단위: 1
----------------	------------------------	-------

설정값	00 ~1439	공장 설정: 00
07 - 15	모터 운전 축적 시간 (일)	단위: 1
설정값	00 ~65535	공장 설정: 00

📖 Pr.07-14 와 Pr.07-15 는 모터 운전 시간을 기록하는데 활용합니다. 00 으로 설정하여 해소가 가능하며 60 초 미만은 기록되지 않습니다.

0제 5 장 파라미터 | VFD-B 계열

Group 8: 특수 파라미터

08 - 00	DC 제동 전류 등급	단위: 1
설정값	00 에서 100%	공장 설정: 00

이 파라미터는 시동과 정지 중인 모터에 DC 제동 전류 출력 등급을 설정합니다. DC 제동 전류를 설정하면, 정격 전류 (Pr.00-01) 를 100% 로 간주합니다. 낮은 DC 제동 전류 등급으로 시작하며 그런 다음에 적당한 유지 회전력을 획득할 때까지 증가시키는 것을 권장합니다.

08 - 01	시동 중의 DC 제동 시간	단위: 0.1
설정값	0.0 에서 60.0 sec	공장 설정: 0.0

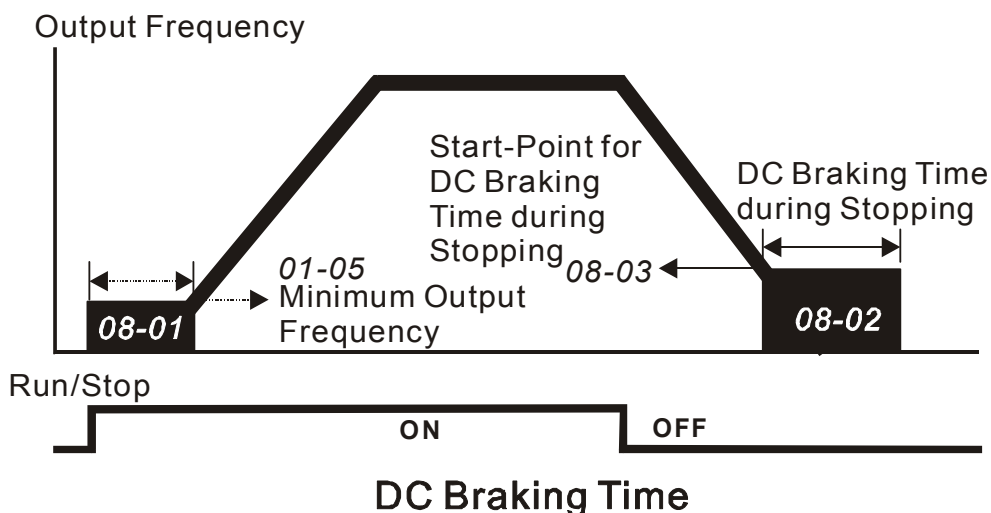
- 이 파라미터는 RUN 명령 후의 DC 제동 전류 점유 시간을 정의합니다.
- 시간이 경과하면, AC 모터 구동장치는 최소 주파수 (Pr.0.1-05) 에서 가속을 시작합니다.

08 - 02	정지 중의 DC 제동 시간	단위: 0.1
설정값	0.0 에서 60.0 sec	공장 설정: 0.0

이 파라미터는 정지 중의 DC 제동 전류에 대한 점유 시간을 정의합니다. DC 제동을 내포하는 정지가 프리요하면, Pr.02-02 정지 방법은 경사 정지를 위하여 00 또는 02 로 설정하여야 합니다.

08 - 03	DC 제동의 시작점	단위: 0.01
설정값	0.00 에서 400.00Hz	공장 설정: 0.00

이 파라미터는 DC 제동을 감속을 하는 동안 시작 시의 주파수를 정의합니다.



- 📖 시동 중의 DC 제동은 팬과 펌프와 같은 AC 구동장치가 개시하기 전에 이동이 가능한 부하에 활용됩니다. 이와 같은 상황하에서, DC 제동은 이동으로 설정하기 전의 위치에 부하를 유지하는데 활용이 가능합니다.
- 📖 정지 중의 DC 제동은 정지 시간을 짧게 하고 물론 정확한 위치에 부하를 유지하기 위하여 활용합니다. 고도의 관성 부하에 대하여, 유동 제동 저항은 물론 고속 감속에 필요하기도 합니다.

08 - 04 순간 전력 손실 운전 선택 공장 설정: 00

설정값	00	순간 전력 손실 후에 운전을 중지합니다.
	01	순간 전력 손실 후에 운전을 지속하며, 속도 검사는 마스터 주파수 참조값을 활용하여 시작합니다.
	02	순간 전력 손실 후에 운전을 지속하며, 속도 검사는 최소 주파수를 활용하여 시작합니다.

- 📖 이 파라미터는 AC 모터 구동장치가 순간 전력 손실에 의해 재시작 시의 운전 모드를 정의합니다.
- 📖 PG (부호기) 를 내포하는 PG 카드를 활용하면, 속도 검사는 실제 PG (부호기) 궤환 속도에서 시작하며 설정값 01 과 02 는 유효하지 않습니다.

08 - 05 최대 허용가능 전력 손실 시간 단위: 0.1

설정값	0.1 에서 5.0 초	공장 설정: 2.0
-----	--------------	------------

- 📖 전력 손실 기간이 이 파라미터의 설정값 미만이면, AC 모터 구동장치는 운전을 재개합니다. 최대 허용가능 전력 손실 시간을 초과하면, 오히려 AC 모터 구동장치 출력이 중지됩니다 (타성 정지).
- 📖 Pr.08-04 에서의 전력 손실 후에 선택한 운전은 최대 허용 가능 전력 손실 시간이 ≤ 5 초 이하 시에만 실행하며 AC 모터 구동장치는 "Lu" 를 표시합니다.
그러나 AC 모터 구동장치는 최대 허용가능 전력 손실이 ≤ 5 초 이어도, 과부하에 기인하여 전원이 OFF 되며, Pr.08-04 로 설정한 운전 모드를 실행하지 않습니다. 이런 사례에서는 정상적으로 시동합니다.

08 - 06 속도 검사를 위한 기본 구역 시간 (BB) 단위: 0.1

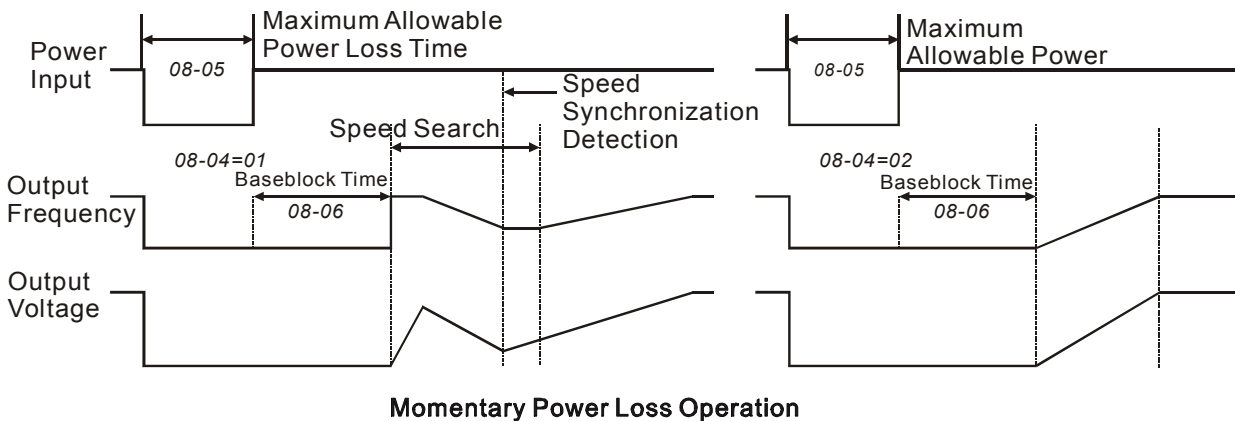
설정값	0.1 에서 5.0 초	공장 설정: 0.5
-----	--------------	------------

0제 5 장 파라미터 | VFD-B 계열

- ☞ 순간 전력 손실을 검출하면, AC 구동장치는 출력을 구역화하고 그런 다음 운전을 재개하기 전에 지정한 시간 주기 (기본 구역 시간으로 부르는 Pr.08-06 으로 정의) 를 대기합니다. 이 파라미터는 구동장치를 다시 작동하기 전에 출력에 모터의 임의 잔여 재생성 전압이 나타나지 않는 것을 확인하는 값으로 설정하여야 합니다.
- ☞ 이 파라미터는 물론 외부 기본 구역과 장애 후의 자동 재시작 후에 재개 운전 전의 대기 시간을 정의합니다.
- ☞ PG (부호기) 를 내포하는 PG 카드를 활용하면, 속도 검사는 실제의 PG (부호기) 궤환 속도에서 시작하며 설정값 01 과 02 는 유효하지 않습니다.

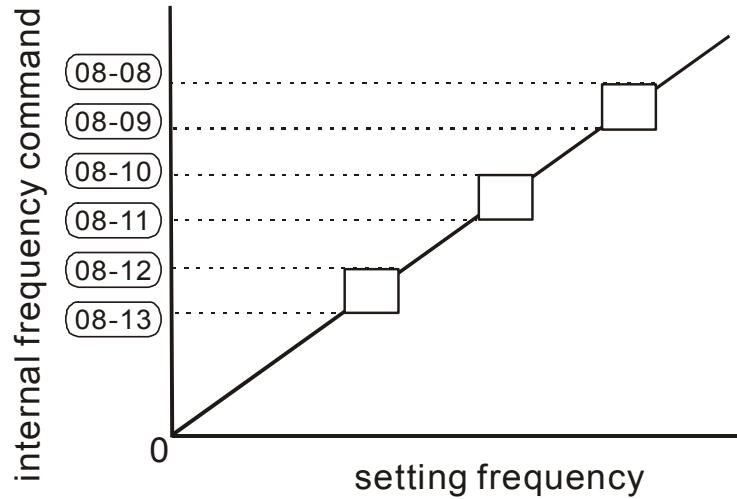
08 - 07	속도 검사를 위한 전류 한계	단위: 1
설정값	30 에서 200%	공장 설정: 150

- ☞ 순간 전력 손실에 따른, AC 모터 구동장치는 출력 전류가 Pr.8-07 로 설정한 값 이상이어야 속도 검사 운전을 시작합니다. 출력 전류가 Pr.8-07 값 미만이면, AC 모터 구동장치 출력 주파수는 "속도 동기점" 부터 입니다. 구동장치는 전력 손실 이전의 운전에서부터 운전 주파수 이전의 가속 또는 감속을 위하여 시동합니다.



08 - 08	도약 주파수 1 상한	단위: 0.01
08 - 09	도약 주파수 1 하한	단위: 0.01
08 - 10	도약 주파수 2 상한	단위: 0.01
08 - 11	도약 주파수 2 하한	단위: 0.01
08 - 12	도약 주파수 3 상한	단위: 0.01
08 - 13	도약 주파수 3 하한	단위: 0.01
설정값	0.00 에서 400.00Hz	공장 설정: 0.00

- 이런 파라미터는 도약 주파수를 설정합니다. AC 모터 구동장치는 연속 주파수 출력을 내포하는 이런 주파수 영역 이내에 절대로 있지 않게 합니다.
- 이런 6 개의 파라미터는 Pr.08-08 ≥ Pr.08-09 ≥ Pr.08-10 ≥ Pr.08-11 ≥ Pr.08-12 ≥ Pr.08-13 의 순서로 설정합니다..



08 - 14	장애 후의 자동 재시작	단위: 1
설정값	00 에서 10	공장 설정: 00
	00 비적용	

- 과전류 OC 또는 과전압 OV 장애가 발생한 후에만, AC 모터 구동장치는 자동으로 최대 10 회 동안 초기화/재시작이 가능합니다.
- 0 로 이 파라미터를 설정하면 임의의 장애가 발생한 후에 초기화/재시작 운전을 적용하지 않습니다. 적용을 하면, AC 모터 구동장치는 속도 검사를 재시작하므로, 장애 전의 주파수에서 시작합니다. 장애 후의 재시작 전에 대기 시간을 설정하려면, 속도 검사를 위하여 Pr.08-06 의 기본 구역을 설정하십시오.

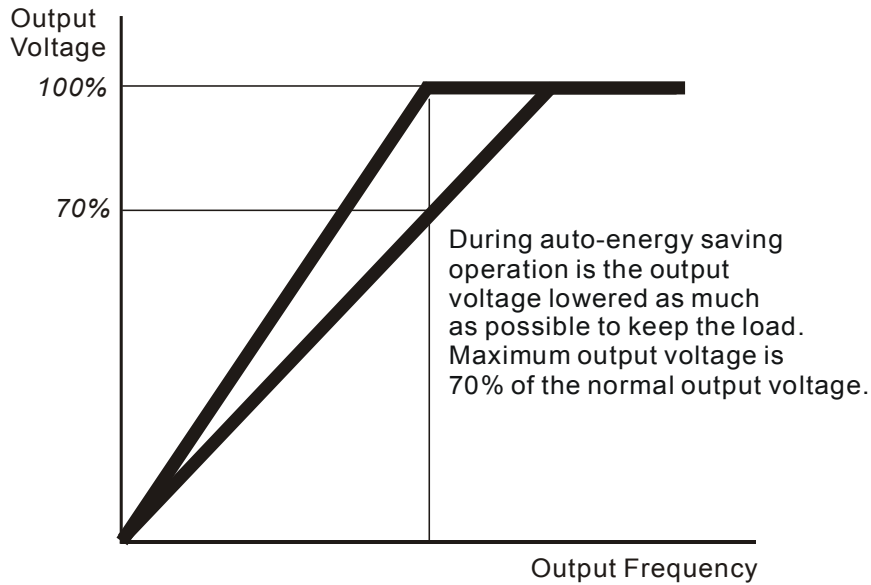
08 - 21	장애 후의 재시작에서 자동 초기화 시간	단위: 1
설정값	00 에서 60000 초	공장 설정: 600

- 이 파라미터는 Pr.08-14 와 관련하여 활용하여야 합니다.
 예제: Pr.08-14 를 10 으로 설정하고 Pr.08-2 을 600 초 (10 분) 으로 설정하면, 그리고 이전의 장애에 대한 재시작에서 600 초를 초과하여 장애가 없으면, 장애 후의 재시작을 위한 자동 초기화 시간은 10 으로 설정됩니다.

08 - 15 자동 에너지 절약

공장 설정: 00

설정값	00	에너지 절약 운전 적용 안함
	01	에너지 절약 운전 적용



08 - 16 자동 전압 조정 (AVR)

공장 설정: 00

설정값	00	AVR 기능 적용
	01	AVR 기능 적용 안함
	02	감속을 위한 AVR 기능 적용 안함

- ☞ 모터의 정격 전압은 일반적으로 AC230V/200V 50Hz/60Hz 이며 AC 모터 구동장치의 입력 전압은 180V 에서 264 VAC 50Hz/60Hz 사이로 다양하기도 합니다. 그러므로 AC 모터 구동장치를 AVR 기능이 없이 활용하면, 출력 전압은 입력 전압과 동일합니다. 정격 전압을 12% - 20% 초과하는 전압에서 운전하면, 수명은 더 짧으며 고온, 절연 저하 그리고 불안정한 회전 출력에 기인하여 파괴될 가능성이 있습니다.
- ☞ AVR 기능은 자동으로 AC 모터 구동장치 출력 전압을 최대 출력 전압 (Pr.01-020) 으로 조정합니다. 예를 들면, Pr.01-02 를 200VAC 로 설정하고 입력 전압을 200V 에서 264 VAC 로 하면, 최대 출력 전압은 자동으로 200VAC 를 최대값으로 하여 저하합니다.
- ☞ 모터가 정지하면서 감속하면, 감속 시간은 더 짧습니다. 이 파라미터를 자동 가속/감속을 갖는 02 로 설정하면, 더 고속으로 감속을 제공합니다.



08 - 17	소프트웨어 제동 등급 (제동 저항 작용 등급)	단위: 1
	설정값	230V 계열: 370 에서 430V
		460V 계열: 740 에서 860V
		575V 계열: 925 에서 1075V
		공장 설정: 380
		공장 설정: 760
		공장 설정: 950



이 파라미터는 제동 초과가 작동하면서 DC 버스 전압을 설정합니다.



이 파라미터는 VFDB 제동 장치를 활용하여야 15KW/20hp 이상의 모델에 대해 유효하지 않습니다.

08 - 18 기본 구역 속도 검사

공장 설정: 00

설정값	00	속도 검사를 최종 주파수 명령으로 시작합니다
	01	속도 검사를 최소 출력 주파수로 시작합니다 (Pr.01-05)



이 파라미터는 외부 기본 구역을 적용한 후에 AC 모터 구동장치의 재시작 방법을 정의합니다.

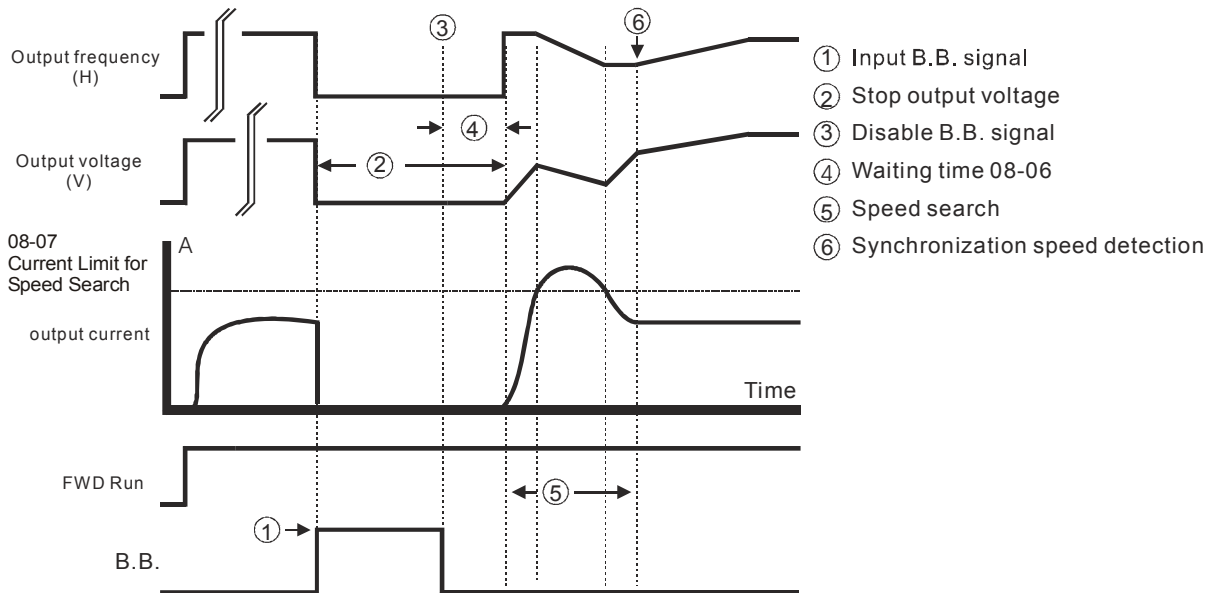


Fig 1: B.B. Speed Search with Last Output Frequency Downward Timing Chart

0제 5 장 파라미터 | VFD-B 계열

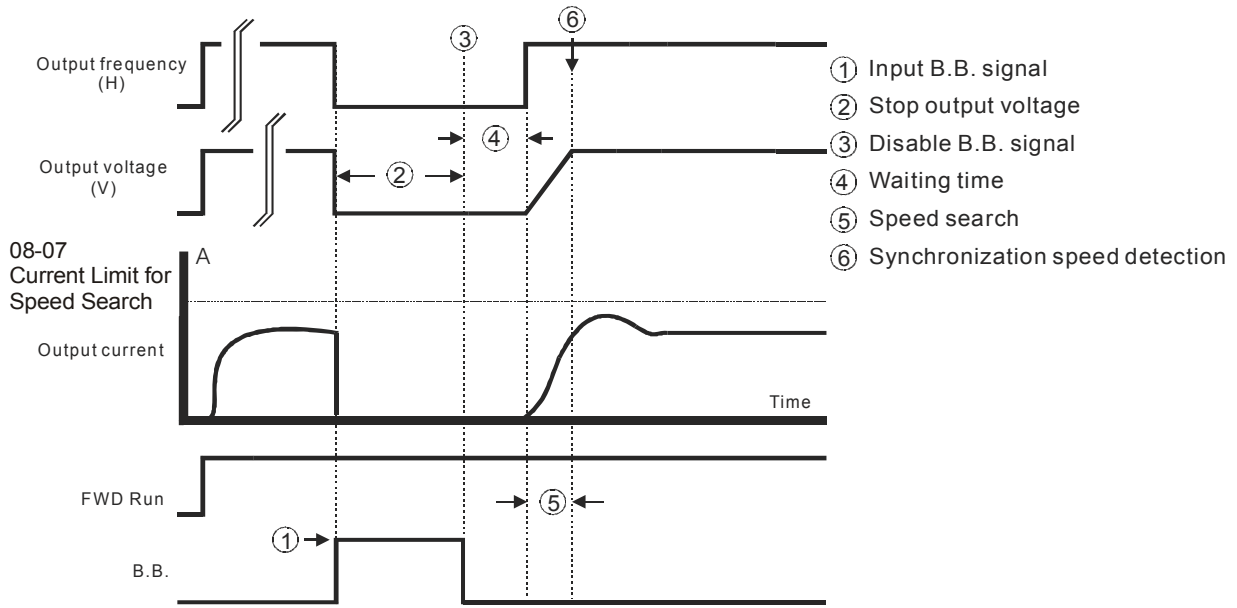


Fig 2: B.B. Speed Search with Last Output Frequency Downward Timing Chart

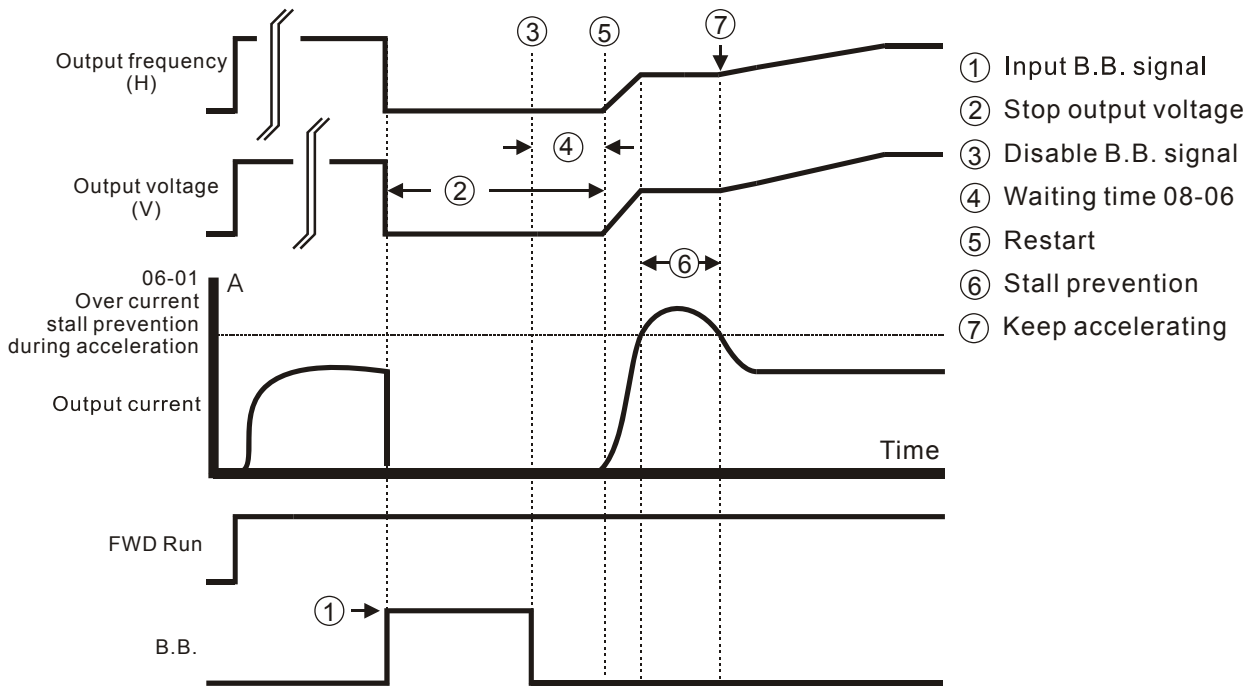


Fig 3: B.B. Speed Search with Minimum Output Frequency Upward Timing Chart

08 - 19 시동 중의 속도 검사

공장 설정: 00

설정값	00	속도 검사 적용 안함
	01	속도 검사 적용

이 파라미터는 고도의 관성을 활용하여 모터를 시동하고 정지하는데 활용합니다. 고도의 관성을 갖는 모터는 완전히 정지하는데 긴 시간을 소요합니다. 이 파라미터를 설정하여, 사용자는 AC 모터 구동장치를 재시작하기 전에 완전한 정지를 하기 위하여 모터의 대기를 필요로 하지 않습니다. PG 카드와 부호기를 구동장치와 모터에 활용하면, 속도 검사는 부호기로 검출한 속도로 시작하고 명령한 주파수로 고속 가속을 합니다. Pr.08-04 와 Pr.08-06 은 PG 궤환 제어를 내포하는 이 파라미터를 활용하면 적용을 하지 않습니다.



CAUTION!

주의:

Pr.07-04, Pr.10-10, 그리고 Pr.10-11 을 정확하게 설정하였는 지를 확인하십시오. 부정확한 설정은 모터의 한계 속도를 초과하여 모터와 기계가 파괴될 가능성이 있습니다.

08 - 20	↗ 시동 중의 속도 검사 주파수	공장 설정: 00
설정값	00 주파수 설정	
	01 최대 운전 주파수 (01-00)	

이 파라미터는 속도 검사 주파수의 시작값을 정의합니다.

08 - 22	↗ 모터 불안정성 보상 계수	단위: 1
설정값	00~1000	공장 설정: 00

드리프트 전류는 모터의 지정 영역에 발생하며 모터를 불안정하게 합니다. 이 파라미터를 활용하여, 상황을 크게 개선합니다.

큰 마력 모터의 드리프트 전류 영역은 일반적으로 저주파수 영역입니다.

500 이상의 설정을 권장합니다.

09 - 03	↗ 시간 종료	단위: 0.1
설정값	0.0 ~ 60.0 초	공장 설정: 0.0
	0.0 적용 안함	

📖 Pr.09-03 이 0.0, Pr.09-02=00~02 가 동일하지 않으면, 그리고 시간 종료 검출 기간 (Pr.09-03 으로 설정) 중에 버스의 통신이 되지 않으면, "cE10" 를 키패드에 표시합니다.

09 - 04	↗ 통신 프로토콜	공장 설정: 00
----------------	-----------	-----------

설정값	00	모드버스 ASCII 모드, 프로토콜 <7,N,2>
	01	모드버스 ASCII 모드, 프로토콜 <7,E,1>
	02	모드버스 ASCII 모드, 프로토콜 <7,O,1>
	03	모드버스 RTU 모드, 프로토콜 <8,N,2>
	04	모드버스 RTU 모드, 프로토콜 <8,E,1>
	05	모드버스 RTU 모드, 프로토콜 <8,O,1>

📖 1. PC 또는 PLC 에 의한 제어

★ VFD-B 는 다음의 모드 중에 하나를 활용하여 모드버스 네트워크 통신을 설정하는 것이 가능합니다: ASCII (정보 교환용 미국 표준 부호) 또는 RTU (원격 단말 장치) 입니다. 사용자는 Pr.09-04 의 직렬 단자 통신 프로토콜에 따라 필요한 모드의 선택이 가능합니다.

★부호 설명:

ASCII 모드:

각각의 8 비트는 2 가지 ASCII 문자의 조합입니다. 예를 들면, 1 바이트 데이터:

ASCII 64 Hex 에 나타낸 '64' 는 '6' (36Hex) 와 '4' (34Hex) 로 구성합니다.

문자	'0'	'1'	'2'	'3'	'4'	'5'	'6'	'7'
ASCII 부호	30H	31H	32H	33H	34H	35H	36H	37H

문자	'8'	'9'	'A'	'B'	'C'	'D'	'E'	'F'
ASCII 부호	38H	39H	41H	42H	43H	44H	45H	46H

RTU 모드:

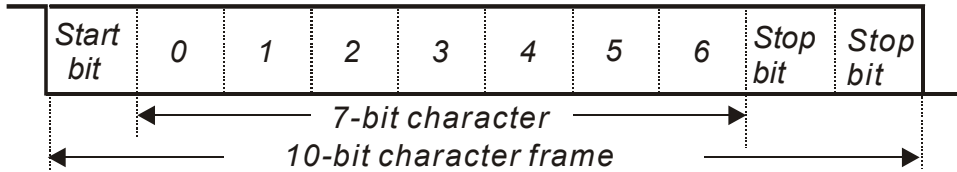
각각의 8 비트 데이터는 2 개의 4 비트 16 진 문자 조합입니다. 예를 들면, 16HEX.

📖 2. 데이터 형식

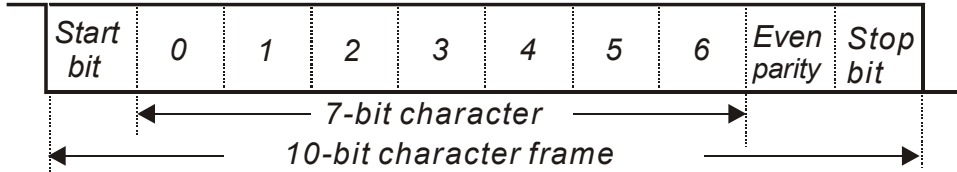
10-비트 문자 프레임 (ASCII 용):

0제 5 장 파라미터 | VFD-B 계열

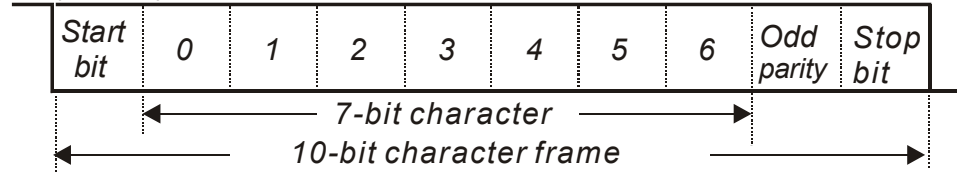
(7.N.2)



(7.E.1)

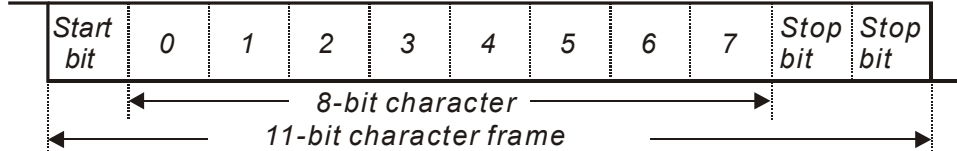


(7.O.1)

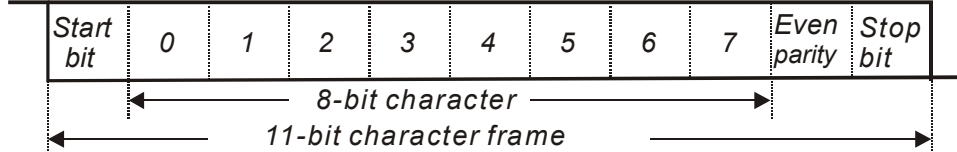


11-bit character frame (For RTU):

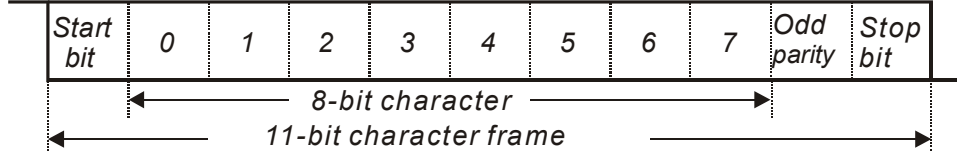
(8.N.2)



(8.E.1)



(8.O.1)



3. 통신 프로토콜

3.1 통신 데이터 프레임:

ASCII 모드:

STX	시작 문자 ':' (3AH)
상위 주소	통신 주소:
하위 주소	8 비트 주소는 2 개의 ASCII 부호로 구성합니다.
상위 기능	명령 부호:
하위 기능	8 비트 명령은 2 개의 ASCII 부호로 구성합니다.
데이터 (n-1) 에서 데이터 0	데이터 내용: Nx8-비트 데이터는 2n ASCII 부호로 구성하며, n<=20, 40 개 ASCII 부호의 최대값
LRC CHK 상위	LRC 블록합:
LRC CHK 하위	8 비트 블록합은 2 개의 ASCII 부호로 구성합니다.
END 상위	End 문자:

END 하위	END1= CR (0DH), END0= LF(0AH)
--------	-------------------------------

RTU 모드:

시작	10 ms 이상의 침묵 시격
주소	통신 주소: 8 비트 주소
기능	통신 부호: 8 비트 명령
데이터 (n-1)에서 데이터 0	데이터 내용: n×8-비트 데이터, n≤40 (20 x 16-비트 데이터)
CRC CHK 하위	CRC 블록합: 16 비트 블록합은 2 개의 8 비트 문자로 구성합니다.
CRC CHK 상위	
종료	10 ms 이상의 침묵 시격

3.2 주소 (통신 주소)

유효 통신 주소는 0 에서 254 의 영역입니다. 통신 주소가 0 이면, 모든 AC 구동장치 (AMD) 로 방송하는 것을 뜻합니다. 이런 사례에서, AMD 는 마스터 장치로 임의의 메시지에 대해 응답하지 않습니다.

00H: 모든 AC 구동장치로 방송

01H: 주소 01 의 AC 구동장치

0FH: 주소 15 의 AC 구동장치

10H: 주소 16 의 AC 구동장치

:

FEH: 주소 254 의 AC 구동장치

예를 들면, 16 진수 주소를 갖는 AMD 로 통신 (10H):

ASCII 모드: 주소='1','0' => '1'=31H, '0'=30H

RTU 모드: 주소=10H

3.3 기능 (기능 부호) 와 데이터 (데이터 문자)

데이터 문자의 형식은 기능 부호에 의존합니다.

03H: 레지스터에서 데이터 읽기

06H: 단일 레지스터 쓰기

08H: 루프 검출

10H: 다원 레지스터 쓰기

VFD-B 의 허용 가능한 기능 부호와 예제는 다음과 같이 기술합니다:

(1) 03H: 레지스터에서 데이터 다중 읽기, 읽기.

예제: 레지스터 주소 2102H 에서 2 개의 데이터 연속 읽기, AMD 주소는 01H.

0제 5 장 파라미터 | VFD-B 계열

ASCII 모드:

명령 메시지:

STX	‘.’
주소	‘0’
	‘1’
기능	‘0’
	‘3’
시작 데이터 주소	‘2’
	‘1’
	‘0’
	‘2’
데이터의 수 (워드로 계수)	‘0’
	‘0’
	‘0’
	‘2’
LRC 검사	‘D’
	‘7’
종료	CR
	LF

응답 메시지:

STX	‘.’
주소	‘0’
	‘1’
기능	‘0’
	‘3’
데이터의 수 (워드로 계수)	‘0’
	‘4’
시작 주소 2102H의 내용	‘1’
	‘7’
	‘7’
	‘0’
주소 2103H의 내용	‘0’
	‘0’
	‘0’
	‘0’
LRC 검사	‘7’
	‘1’
종료	CR
	LF

RTU 모드:

명령 메시지:

주소	01H
기능	03H
시작 데이터 주소	21H
	02H
데이터의 수 (워드로 계수)	00H
	02H
CRC CHK 하위	6FH
CRC CHK 상위	F7H

응답 메시지:

주소	01H
기능	03H
데이터의 수 (워드로 계수)	04H
	17H
주소 2102H의 내용	70H
	70H
주소 2103H의 내용	00H
	00H
CRC CHK 하위	FEH
CRC CHK 상위	5CH

(2) 06H: 단일 쓰기, 레지스터로 단일 데이터 쓰기.

예제: 레지스터 0100H로 6000 (1770H) 데이터 쓰기. AMD는 01H.

ASCII 모드:

명령 메시지:

STX	‘.’
주소	‘0’
	‘1’
기능	‘0’
	‘6’
데이터 주소	‘0’
	‘1’
	‘0’
	‘0’
데이터 내용	‘1’

응답 메시지:

STX	‘.’
주소	‘0’
	‘1’
기능	‘0’
	‘6’
데이터 주소	‘0’
	‘1’
	‘0’
	‘0’
데이터 내용	‘1’

명령 메시지:

	'7'
	'7'
	'0'
LRC 검사	'7'
	'1'
종료	CR
	LF

응답 메시지:

	'7'
	'7'
	'0'
LRC 검사	'7'
	'1'
종료	CR
	LF

RTU 모드:

명령 메시지:

주소	01H
기능	06H
데이터 주소	01H
	00H
데이터 내용	17H
	70H
CRC CHK 하위	86H
CRC CHK 상위	22H

응답 메시지:

주소	01H
기능	06H
데이터 주소	01H
	00H
데이터 내용	17H
	70H
CRC CHK 하위	86H
CRC CHK 상위	22H

(3) 10H: 다원 레지스터 쓰기 (레지스터에 다원 데이터 쓰기)

예제: 다원 단계 속도 설정,

Pr.05-00=50.00 (1388H), Pr.05-01=40.00 (0FA0H). AC 구동장치 주소는 01H.

ASCII 모드:

명령 메시지:

STX	':'
주소 1	'0'
	'1'
주소 0	'1'
	'0'
기능 1	'1'
	'0'
기능 0	'0'
	'0'
시작 데이터 주소	'5'
	'0'
	'0'
	'0'
데이터의 수 (워드로 계수)	'0'
	'0'
	'0'
	'2'
데이터의 수 (바이트로 계수)	'0'
	'4'
일차 데이터 내용	'1'
	'3'
	'8'
	'8'
이차 데이터 내용	'0'
	'F'
	'A'
	'0'

응답 메시지:

STX	':'
주소 1	'0'
	'1'
주소 0	'1'
	'0'
기능 1	'1'
	'0'
기능 0	'0'
	'0'
시작 데이터 주소	'5'
	'0'
	'0'
	'0'
데이터의 수 (워드로 계수)	'0'
	'0'
	'0'
	'2'
LRC 검사	'E'
	'8'
종료	CR
	LF

0제 5 장 파라미터 | VFD-B 계열

명령 메시지:

LRC 검사	'9'
	'A'
종료	CR
	LF

응답 메시지:

RTU 모드:

명령 메시지:

주소	01H
기능	10H
시작 데이터 주소	05H
	00H
데이터의 수 (워드로 계수)	00H'
	02H
데이터의 수 (워드로 계수)	04
일차 데이터 내용	13H
	88H
이차 데이터 내용	0FH
	A0H
CRC 검사 하위	'9'
CRC 검사 상위	'A'

응답 메시지:

주소	01H
기능	10H
시작 데이터 주소	05H
	00H
데이터의 수 (워드로 계수)	00H
	02H
CRC 검사 하위	41H
CRC 검사 상위	04H

3.4 블록합 검사

ASCII 모드:

LRC (길이 중복 검사) 는 ADRI 에서 최종 문자 데이터의 바이트 값을 256 기준 단위로 합한 다음에 합의 2 의 보수 부정을 16 진수로 표현하여 계산합니다.

예를 들면, 주소 01H 를 활용하여 AC 구동장치의 주소 0401H 에서 1 워드를 읽습니다.

STX	':'
주소 1	'0'
	'1'
기능 1	'0'
	'3'
시작 데이터 주소	'0'
	'4'
	'0'
	'1'
데이터의 수	'0'
	'0'
	'0'
	'1'
LRC 검사 1	'F'
	'6'
종료 1	CR

종료 0	LF
------	----

01H+ 03H+ 04H+ 01H+ 00H+ 01H=0AH, 0AH 의 2 의 보수 부정은 F6H 입니다.

0제 5 장 파라미터 | VFD-B 계열

RTU 모드:

주소	01H
기능	03H
시작 데이터 주소	21H
	02H
데이터의 수 (워드로 계수)	00H
	02H
CRC CHK 하위	6FH
CRC CHK 상위	F7H

순환 중복 검사는 다음 단계로 계산합니다:

Step 1: FFFFH 로 16 비트 레지스터를 읽어 오시오.

Step 2: 16 비트 CRC 레지스터의 하위 바이트와 명령 메시지의 첫번째 8 비트를 배타적 OR 하여, CRC 레지스터에 결과를 저장합니다.

Step 3: CRC 레지스터의 LSB 를 시험합니다.

Step 4: CRC 의 LSB 가 0 이면, CRC 레지스터의 LSB 한 비트를 MSB 의 0 채우기를 활용하여 오른쪽으로 이동한 다음, 단계 3 을 반복합니다. CRC 레지스터의 LSB 가 1 이면, CRC 레지스터의 한 비트를 MSB 의 0 채우기를 활용하여 오른쪽으로

로 이동하며, 다항식의 값 A001H 와 CRC 레지스터를 배타적 OR 한 다음, 단계 3 을 반복합니다.

Step 5: 8 번의 이동을 진행할 때까지 단계 3 과 단계 4 를 반복하시오. 이것을 완료하면, 완전한 8 비트의 바이트가 처리됩니다.

Step 6: 명령 메시지의 다음 8 비트의 바이트에 대해 단계 2 에서 5 를 반복하시오. 모든 바이트가 완료될 때까지 이 과정을 지속하시오. CRC 레지스터의 최종 내용은 CRC 값입니다. 메시지에 CRC 값을 전송하면서, CRC 값의 상위와 하위 바이트를 교환하여야 하며, 예를 들면, 하위 바이트를 먼저 전송합니다.

다음은 C 언어를 활용한 CRC 생성의 예제입니다. 함수는 2 가지의 인수를 가집니다:

Unsigned char* data ← 메시지 버퍼에 대한 포인터

Unsigned char length ← 메시지 버퍼의 바이트 양

함수는 비부호 정수 형태로 CRC 값을 응답합니다.

```
Unsigned int crc_chk(unsigned char* data, unsigned char length){
    int j;
    unsigned int reg_crc=0xFFFF;
    while(length--){
        reg_crc ^= *data++;
        for(j=0;j<8;j++){
```

```

if(reg_crc & 0x01){ /* LSB(b0)=1 */
    reg_crc=(reg_crc>>1) ^ 0xA001;
}else{
    reg_crc=reg_crc >>1;
}
}
}
return reg_crc;
}
    
```

3.5 주소 목록

허용 가능한 주소의 내용을 아래에 나타냅니다:

내용	주소	기능	
AC 구동장치 파라미터	G GnnH	GG 는 파라미터 Group 을 뜻하며, nn 은 파라미터 번호를 뜻합니다, 예를 들면, Pr4-01 의 주소는 0401H 입니다. 각각의 파라미터 기능에 대해 제 5 장을 참조합니다. 명령 부호 03H 로 파라미터를 읽으면, 하나의 파라미터만을 한번에 읽기가 가능합니다.	
명령 쓰기 전용	2000H	비트 0-1	00B: 기능 없음 01B: 정지 10B: 운전 11B: 조그 + 운전
		비트 2-3	예비용
명령 쓰기 전용	2000H	비트 4-5	00B: 기능 없음 01B: 전진 (FWD) 10B: 후진 (REV) 11B: 방향 변경
		비트 6-7	00B: 명령 인가 1 차 가속/감속 01B: 명령 인가 2 차 가속/감속 10B: 명령 인가 3 차 가속/감속 11B: 명령 인가 4 차 가속/감속
		비트 8-11	16 단계 속도 표현.
		비트 12	0: 다중 단계 속도 또는 가속/감속 시간 명령 없음 1: 다중 단계 속도 또는 가속/감속 시간 명령 있음
		비트 13-15	예비용
	2001H	주파수 명령	
	2002H	비트 0	1: EF (외부 장애) ON
		비트 1	1: 초기화
상태 감시 읽기 전용	2100H	장애 부호:	
		00: 장애 발생 안함	

0제 5 장 파라미터 | VFD-B 계열

내용	주소	기능			
				01: 과전류 (oc)	
		02: 과전압 (ov)			
		03: 과열 (oH)			
		04: 과부하 (oL)			
		05: 과부하 1 (oL1)			
	2100H	06: 외부 장애 (EF)			
		07: IGBT 합선 방지 (occ)			
		08: CPU 장애 (cF3)			
		09: 하드웨어 보호 장애 (HPF)			
		10: 가속 중에 전류가 정격 전류의 2 배를 초과합니다 (ocA)			
		11: 감속 중에 전류가 정격 전류의 2 배를 초과합니다 (ocd)			
		12: 정상 상태 운전에서 전류가 정격 전류의 2 배를 초과합니다 (ocn)			
		13: 접지 장애 (GFF)			
		14: 저전압 (Lv)			
		15: CPU 장애 1 (cF1)			
		16: CPU 장애 2 (cF2)			
		17: 기본 구역			
		18: 과부하 (oL2)			
		19: 자동 가속/감속 장애 (cFA)			
		20: 소프트웨어 보호 적용 (codE)			
		21: EF1 긴급 정지			
		22: PHL (단계-손실)			
		23: cEF (초기 계수값 획득, EF 작동)			
		24: Lc (전류-부족)			
		25: AnLEr (아날로그 궤환 신호 장애)			
		26: PGEr (PG 궤환 신호 장애)			
			2101H	AC 구동장치의 상태	
				비트 0-4	LED: 0: 점등 끄기, 1: 점등 켜기
					00: 운전 LED
					01: 정지 LED
					02: 조그 LED
03: 전진 (FWD) LED					
04: 후진 (REV) LED					
비트 5	0: F 점등 끄기, 1: F 점등 켜기				
비트 6	0: H 점등 끄기, 1: H 점등 켜기				
비트 7	0: "u" 점등 끄기, 1: "u" 점등 켜기				
비트 8	1: 마스터 주파수를 통신 접속 장치로 제어합니다				
비트 9	1: 마스터 주파수를 아날로그 신호로 제어합니다				
비트 10	1: 운전 명령을 통신 접속 장치로 제어합니다				
비트 11	1: 파라미터 잠금				
비트 12	0: AC 구동장치 정지, 1: AC 구동장치 운전				
비트 13	1: 조그 명령				
비트 14-15	예비용				

내용	주소	기능
	2102H	주파수 명령 (F)
2103H	출력 주파수 (H)	
2104H	출력 전류 (AXXX.X)	
2105H	DC-버스 전압 (UXXX.X)	
2106H	출력 전압 (EXXX.X)	
2107H	다중 단계 속도 운전의 단계수	
2108H	PLC 운전의 단계수	
2109H	외부 기동 (TRIGGER) 내용	
210AH	역률각	
210BH	예상 회전비(XXX.X)	
	210CH	모터 속도 (rpm)
	210DH	PG 펄스 (하위 워드) /단위 시간 (Pr.10-15)
	210EH	PG 펄스 (상위 워드) /단위 시간 (Pr.10-15)
	210FH	출력 전력 (KW)
	2110H	예비용
	2200H	궤환 신호 (XXX.XX %)
	2201H	사용자 정의 (하위 워드)
	2202H	사용자 정의 (상위 워드)
	2203H	AVI 아날로그 입력 (XXX.XX %)
	2204H	ACI 아날로그 입력 (XXX.XX %)
	2205H	AUI 아날로그 입력 (XXX.XX %)
	2206H	방열판 온도 표시 (°C)

3.6 예외 응답:

AC 모터 구동장치는 마스터 장치에서 명령 메시지를 수신한 후에 정상 응답의 답장을 기대합니다. 다음은 마스터 장치로 정상 응답을 답장하지 않을 시에 조건을 나타냅니다.

AC 모터 구동장치는 통신 장애에 기인하여 메시지를 수신하지 않습니다; 그러므로, AC 모터 구동장치는 응답이 없게 됩니다. 마스터 장치는 궁극적으로 시간 종료 조건을 처리합니다.

AC 모터 구동장치는 통신 장애가 없이 메시지를 수신하지만, 처리는 가능하지 않습니다. 예외 응답을 마스터 장치로 답장하고 AC 모터 구동장치의 키패드에 장애 메시지 "CExx" 를 표시합니다. "CExx" 의 xx 는 아래에 기술하는 예외 부호와 등가인 10 진 부호입니다.

예외 응답에서, 원래 명령 부호의 최상위 비트는 1 로 설정하며, 예외를 발생하는 조건을 설명한 예외 부호를 답장합니다.

명령 부호 06H 와 예외 부호 02H 의 예외 응답 예제:

ASCII 모드:

STX	‘:’
하위 주소	‘0’

RTU 모드:

주소	01H
기능	86H

0제 5 장 파라미터 | VFD-B 계열

상위 주소	'1'
상위 기능	'8'
하위 기능	'6'
예외 부호	'0'
	'2'
LRC CHK 하위	'7'
LRC CHK 상위	'7'
종료 1	CR
종료 0	LF

예외 부호	02H
CRC CHK 하위	C3H
CRC CHK 상위	A1H

예외 부호 설명:

예외 부호	설명
01	부정 기능 부호: 명령 메시지로 수신한 기능 부호는 AC 모터 구동장치에 허용이 가능하지 않습니다.
02	부정 데이터 주소: 명령 메시지로 수신한 데이터 주소는 AC 모터 구동장치에 허용이 가능하지 않습니다.
03	부정 데이터 값: 명령 메시지로 수신한 데이터 값은 AC 모터 구동장치에 허용이 가능하지 않습니다.
04	슬레이브 장치 장애: AC 모터 구동장치는 요청하는 작동의 진행이 가능하지 않습니다.
10	통신 시간 종료: Pr.09-03 이 0.0, Pr.09-02=00~01 과 등가가 아니면, 그리고 시간 종료 검출 주기 (Pr.09-03) 중에 버스 통신이 가능하지 않으면, 키패드에 "cE10" 을 나타냅니다.

3.7 PC 의 통신 프로그램:

다음은 C 언어로 PC 의 모드버스 ASCII 모드에 대한 통신 프로그램을 쓰는 방법의 간단한 예제입니다.

```
#include<stdio.h>
#include<dos.h>
#include<conio.h>
#include<process.h>
#define PORT 0x03F8 /* COM1 의 주소 */
/* COM1 과 관련한 주소 한계값*/
#define THR 0x0000
#define RDR 0x0000
#define BRDL 0x0000
#define IER 0x0001
#define BRDH 0x0001
#define LCR 0x0003
#define MCR 0x0004
#define LSR 0x0005
#define MSR 0x0006
unsigned char rdat[60];
/* 주소 1 을 활용하여 AC 구동장치의 주소 2102H 에서 2 데이터 읽기*/
unsigned char tdat[60]={':', '0', '1', '0', '3', '2', '1', '0', '2',
'0', '0', '0', '2', 'D', '7', 'Wr', 'Wn'};
void main(){
int i;
outportb(PORT+ MCR,0x08); /* 인터럽트 적용 가능*/
outportb(PORT+ IER,0x01); /* 데이터 인터럽트*/
outportb(PORT+ LCR,(inportb(PORT+ LCR) | 0x80));
/* the BRDL/BRDH can be access as LCR.b7==1 */
outportb(PORT+ BRDL,12); /* 보오 속도 설정=9600,
12=115200/9600*/
outportb(PORT+ BRDH,0x00);
outportb(PORT+ LCR,0x06); /* 프로토콜 설정, <7,N,2>=06H,
<7,E,1>=1AH, <7,O,1>=0AH, <8,N,2>=07H, <8,E,1>=1BH, <8,O,1>=0BH */
```

0 제 5 장 파라미터 | VFD-B 계열

```

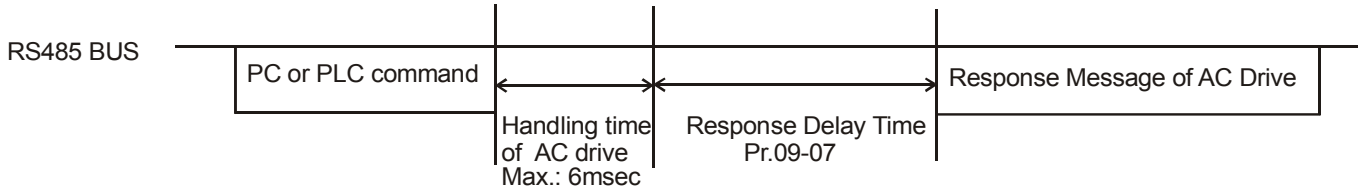
for(i=0;i<=16;i++){
while(!(inportb(PORT+ LSR) & 0x20)); /* THR 공백까지 대기 */
outportb(PORT+ THR,tdat[i]); /* THR 로 데이터 전송*/ }
i=0;
while(!kbhit()){
if(inportb(PORT+ LSR) & 0x01){ /* b0==1, 데이터 읽기 준비 완료 */
rdat[i+ + ]=inportb(PORT+ RDR); /* RDR 에서 데이터 읽기 */
} } }

```

09 - 05	예비용
09 - 06	예비용

09 - 07	↗ 응답 지연 시간	단위: 0.5
설정값	00 ~ 200 msec	공장 설정: 00

이 파라미터는 다음에 나타낸 바와 같이 AC 구동장치가 통신 명령을 수신한 후의 응답 지연 시간입니다.



* 이 파라미터는 펌웨어 버전 4.01 이상 전용입니다.

Group10: PID 제어

10 - 00 PID 케환에 대한 단자 입력

공장 설정: 00

설정값	00	PID 운전 금지: 외부 단자 AVI, ACI 는 필요하면 주파수 명령에 활용될 가능성이 있습니다 (Pr.02-00).
	01	외부 단자 AVI 에서 PID 부케환 (0 ~ +10VDC).
	02	외부 단자 ACI 에서 PID 부케환 (4 ~ 20mA).
	03	외부 단자 AVI 에서 PID 정케환 (0 ~ +10VDC).
	04	외부 단자 ACI 에서 PID 정케환 (4 ~ 20mA).

- 📖 측정한 변수 (케환) 는 출력 주파수 (Hz) 를 제어하는데 주의하시오. 그러므로 입력 단자를 선택하시오. 이 매계변수 설정은 Pr.02-00 (마스터 주파수) 에 대한 설정에 방해를 주지 않습니다.
- 📖 Pr.02-00 을 01 또는 02 로 설정하면, PID 제어를 위한 설정점 (마스터 주파수) 은 AVI/ACI 외부 단자 (0 에서 + 10 V 또는 4-20 mA) 또는 다중 단계 속도로 획득합니다. Pr.02-00 을 00 로 설정하면, 설정점은 키패드로 획득합니다.
- 📖 부케환 평균값: + 목표값 - 케환값.
정케환 평균값: - 목표값 + 케환값.

10 - 01 PID 검출값을 통한 게인

단위: 0.01

설정값 0.00 to 10.00

공장 설정: 1.00

- 📖 케환 검출값을 통하여 게인을 조정합니다. 상세한 Pr.10-06 의 PID 제어 블록 선도를 참조하시오.

10 - 02 비례 게인 (P)

단위: 0.01

설정값 0.0 to 10.0


공장 설정: 1.0

- 📖 이 파라미터는 비례하는 제어와 관련 게인 (P) 을 지정합니다. 다른 2 가지의 게인 (I 와 D) 를 0 으로 설정하면, 비례하는 제어 하나만 유효합니다. 10% 편차 (장애) 그리고 P=1 이면, 출력은 $P \times 10\% \times$ 마스터 주파수 입니다.

주:

파라미터는 편리한 조정을 위하여 운전 중에 설정이 가능합니다.


10 - 03	↙ 적분 계인 (I)	단위: 0.01
설정값	0.00 에서 100.00 초 0.00 비적용	공장 설정: 1.00

 이 파라미터는 적분 계인 (편차의 연속 합계) 와 관련 계인 (I) 을 지정합니다. 적분 계인을 0 로 설정하고 편차를 정정하면, 출력이 일단 적분 시간 설정을 획득 시에 입력과 등가입니다.

주:

파라미터는 편리한 조정을 위하여 운전 중에 설정이 가능합니다.


10 - 04	↙ 미분 계인 (D)	단위: 0.01
설정값	0.00 에서 1.00 초	공장 설정: 0.00


 이 파라미터는 미분 제어 (입력 변화율) 와 관련 계인 (D) 을 지정합니다. 이 파라미터를 1 로 설정하면, PID 출력은 미분 시간 X (현재 편차-이전 편차) 와 등가입니다. 응답 속도는 증가하지만 초과 보상이 발생할 가능성이 있습니다.

주:


파라미터는 편리한 조정을 위하여 운전 중에 설정이 가능합니다.

10 - 05	적분 제어 상한선	단위: 1
설정값	00 에서 100 %	공장 설정: 100

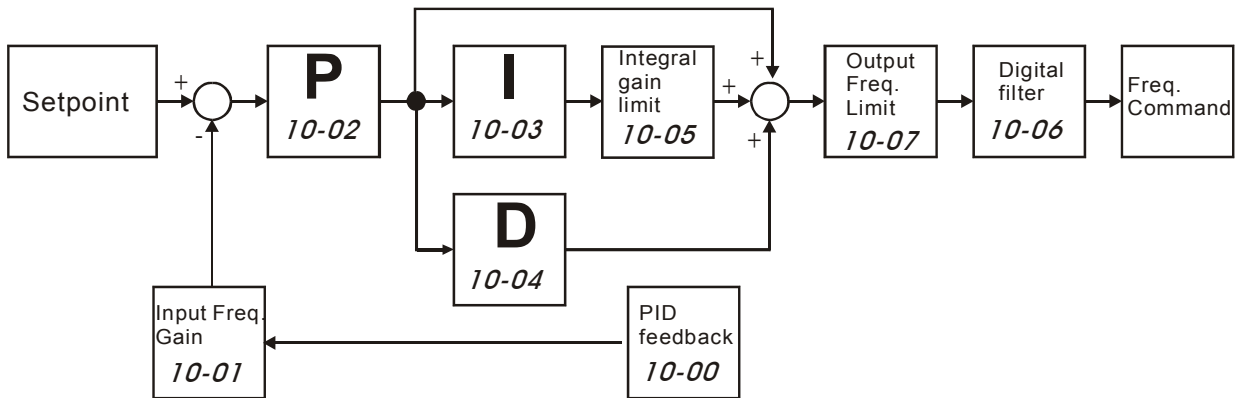
 이 파라미터는 적분 계인 (I) 의 상단 경계 또는 한계를 정의하므로 한계는 마스터 주파수입니다.

 공식: 정수 상단 경계 = 최대 출력 주파수 (Pr.01-00) x (Pr.10-05).
이 파라미터는 최대 출력 주파수로의 제한이 가능합니다.

10 - 06	미분 필터 시간 일정	단위: 0.1
설정값	0.0 에서 2.5 초	공장 설정: 0.0

 제어기 출력의 측정 잡음 진폭을 제거하기 위하여, 미분 디지털 필터를 추가합니다. 이 필터는 완충 발진을 지원합니다.

완전한 PID 선도는 다음과 같습니다:



10 - 07 PID 출력 주파수 한계 단위: 1

설정값 00 에서 110 % 공장 설정: 100

이 파라미터는 PID 제어 중의 출력 주파수 한계에 대한 백분율을 정의합니다. 공식은 출력 주파수 한계 = 최대 출력 주파수 (Pr.01-00) X Pr.10-07% 입니다. 이 파라미터는 최대 출력 주파수를 제한합니다. 출력 주파수의 전체 한계는 Pr.01-07 에서 설정이 가능합니다.

10 - 08 피드백 신호 검출 시간 단위: 0.1

설정값 0.0 에서 d 3600.0 초 공장 설정: 60.0

- 이 파라미터는 경고가 주어지기 전에 PID 궤환이 비정상인 중의 시간을 정의합니다 (Pr.10-09 참조). 물론 시스템 궤환 신호 시간에 따라 변경이 가능합니다.
- 이 파라미터를 0.0 으로 설정하면, 시스템은 임의의 비정상 신호를 검출하지 않습니다.

10 - 09 ⚡ 전송 오류 처리 (PID 와 PG 피드백 에러용) 공장 설정: 00

- | | | |
|-----|----|-----------|
| 설정값 | 00 | 경고와 운전 지속 |
| | 01 | 경고와 경사 정지 |
| | 02 | 경고와 타성 정지 |

궤환 신호 (아날로그 PID 궤환 또는 PG (부호기) 궤환) 이 Pr.10-16 에 준하여 정상이 아닐 시의 AC 모터 구동장치 작동입니다.

10 - 16	PID 피드백 신호 오류의 탈선 범위	단위: 0.01
설정값	0.00~100.00%	공장 설정: 100.00

기준은 Pr.01-00 입니다. PID 궤환 제어 시에, PID 참조 목표 궤환 공급원 > Pr.10-16 이고 Pr.10-08 검출 시간을 초과하면, AC 구동장치는 Pr.10-09 에 따라 운전합니다.

10 - 10	PG 펄스 영역	단위: 1
설정값	1 ~ 40000 (2 극 모터용은 최대 = 2000)	공장 설정: 600

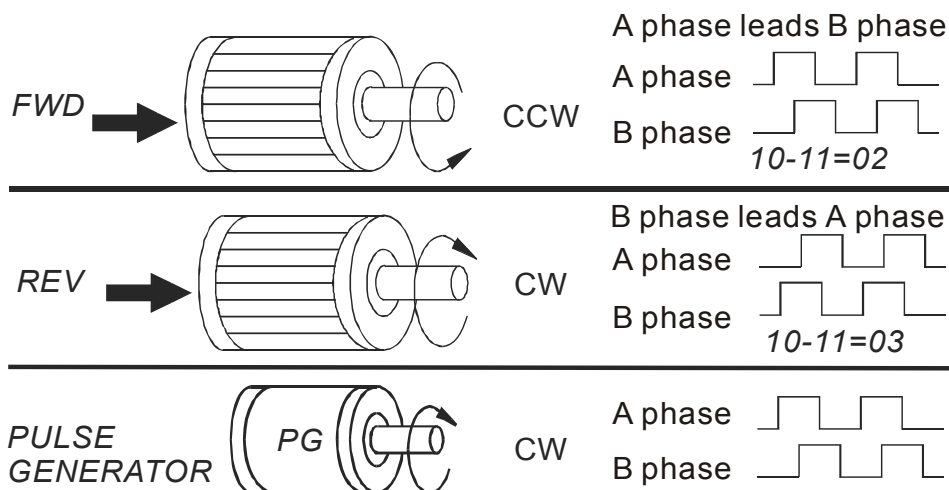
펄스 발생기 (PG) 또는 부호기는 모터 속도의 궤환 신호를 제공하는 감지기로 활용합니다. 이 파라미터는 PG 제어의 각 주기에 대한 펄스의 수를 정의합니다.

PG 또는 부호기 궤환은 추가 옵션 PG 카드가 필요합니다.

10 - 11	PG 입력	공장 설정: 00
----------------	--------------	-----------

- | | | |
|-----|----|--------------|
| 설정값 | 00 | PG 비적용 |
| | 01 | 단상 |
| | 02 | 전진/반시계 방향 회전 |
| | 03 | 후진/시계 방향 회전 |

모터 회전과 PG 입력 간의 관계를 아래에 나타냅니다:



10 - 12	ASR (자동 속도 조정) 제어 (PG 전용) (P)	단위: 0.1
설정값	0.0 에서 10.0	공장 설정: 1.0

이 파라미터는 비례 제어와 관련 계인 (P) 를 지정하며, PG (부호기) 궤환을 활용하여 속도 제어에 활용합니다.

주:

파라미터는 편리한 조정을 위하여 운전 중에 설정이 가능합니다.

10 - 13	ASR (자동 속도 조정) control (PG 전용) (I)	단위: 0.01
설정값	0.00 에서 100.00	공장 설정: 1.00
	0.00 비적용	

이 파라미터는 정수 제어와 관련 계인 (I) 를 지정하며, PG (부호기) 궤환을 활용하여 속도 제어에 활용합니다.

주:

파라미터는 편리한 조정을 위하여 운전 중에 설정이 가능합니다.

10 - 14	속도 제어 출력 주파수 한계	단위: 0.01
설정값	0.00 에서 100.00 Hz	공장 설정: 10.00

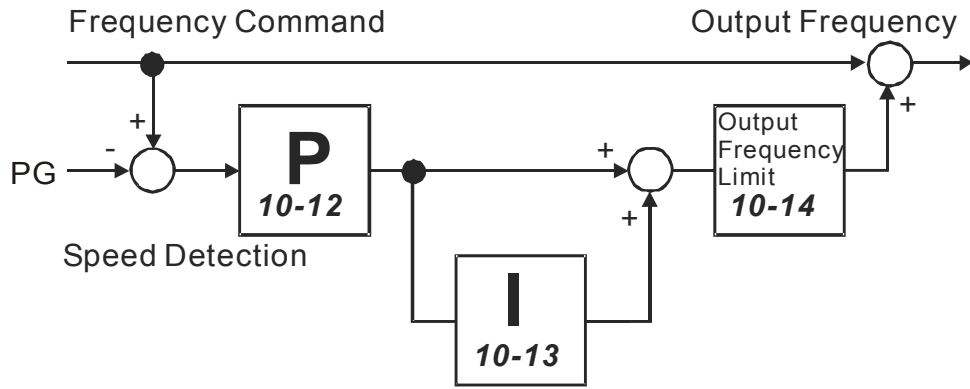
이 파라미터는 PG (부호기) 궤환을 통하여 속도를 제어하면 출력 주파수를 PI 제어로 정정하는 양을 제한합니다. 최대 출력 주파수의 제한이 가능합니다.

10 - 15	210DH 와 210EH 의 내용을 재생하는 표본화 시간	단위: 초
설정값	0.01~1.00 초	공장 설정: 0.10

궤환 제어의 신호 공급원이 PG (부호기) 이며 통신으로 펄스의 수를 읽을 필요가 있으면, 이 파라미터는 2 개의 통신 주소 (210D 와 210E) 의 재생 시간 설정이 가능합니다.

속도 제어 선도

0제 5 장 파라미터 | VFD-B 계열



Group 11: 팬과 펌프 제어 파라미터

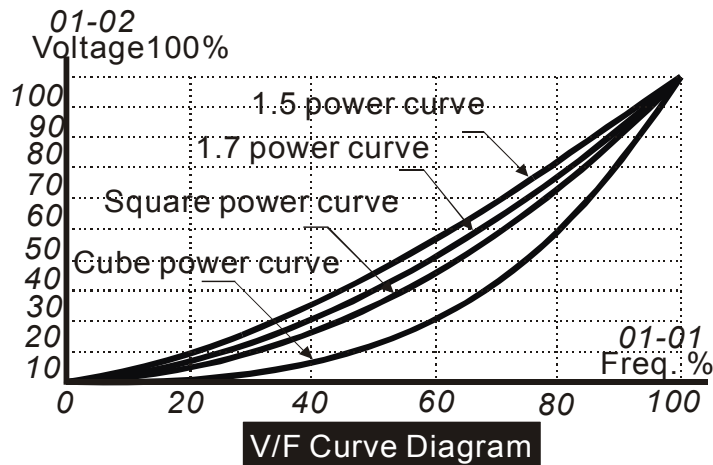
11 - 00 V/f 곡선 선택

공장 설정: 00

설정값	00	Pr.01-00 to Pr.01-06 로 V/f 곡선 정의
	01	1.5 전력 곡선
	02	1.7 전력 곡선
	03	자승 곡선
	04	입체 곡선

📖 사용 전에 부하 곡선을 확인하고 적당한 V/f 곡선을 선택하십시오.

📖 허용 가능한 V/f 곡선을 아래에 나타냅니다:



11 - 01 보조 모터의 시동 주파수

단위: 0.01

설정값 0.00 에서 400.00 Hz

공장 설정: 0.00

📖 이 파라미터는 보조 모터의 시동값에 대한 참조를 제공합니다. 설정값이 0 이면, 보조 모터는 작동이 가능하지 않습니다.

11 - 02 보조 모터의 주파수 정지

단위: 0.01

설정값 0.00 에서 400.00 Hz

공장 설정: 0.00

📖 출력 주파수가 이 파라미터 값에 도달하면, 보조 모터가 정지합니다. 보조 모터의 시동 주파수와 정지 주파수 간에는 최소한 5 Hz 편차이어야 합니다. (Pr.11-01-Pr.11-02) > 5 Hz.

11 - 03 보조 모터 시작 전의 시간 지연

단위: 0.1

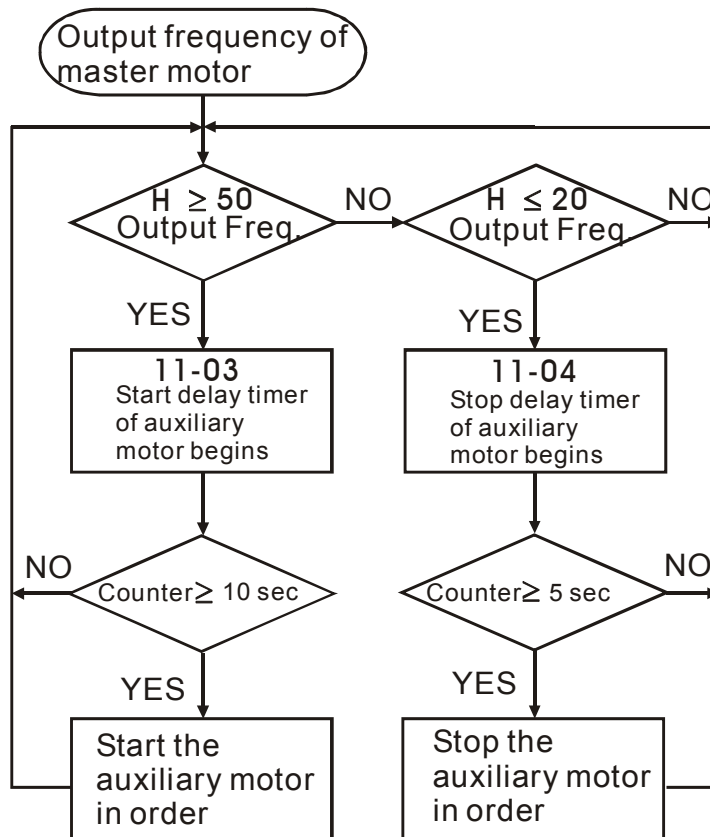
설정값 0.0 에서 3600.0 sec

공장 설정: 0.0

설정값 0.0 에서 3600.0 sec

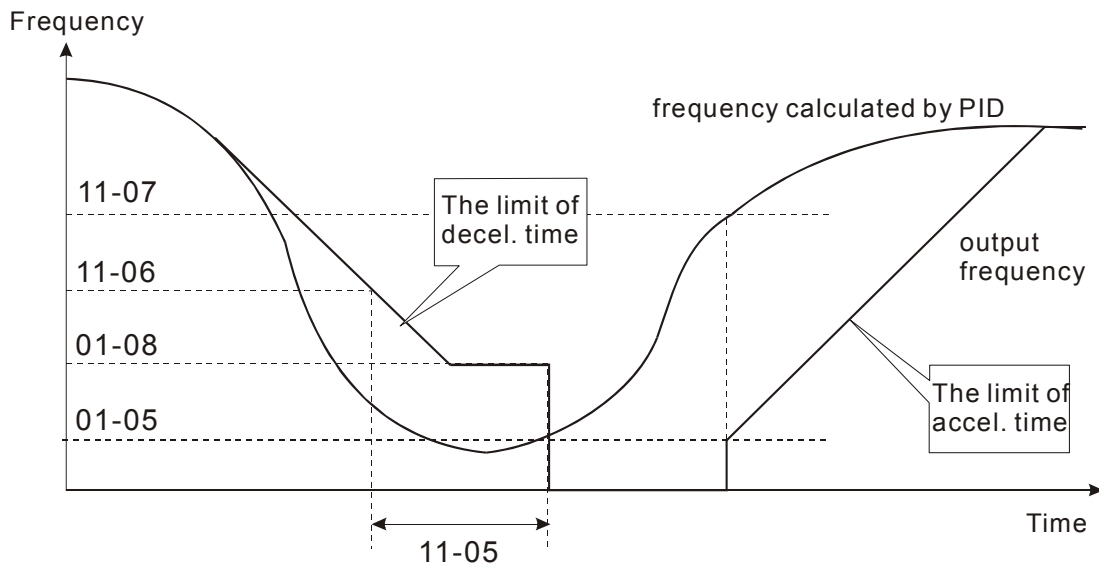
공장 설정: 0.0

- ☞ 다중 기능 출력 단자의 수는 보조 모터의 수를 정하여 16, 17, 18 로 설정합니다. 최대값은 3 개 입니다.
- ☞ 보조 모터의 시작/정지 주파수는 최소한 5 Hz 편차를 가져야 합니다.
- ☞ 시작/정지 지연 시간은 시작/정지 중의 과부하로부터 AC 모터 구동장치를 보호하는 것이 가능합니다.
- ☞ 이 파라미터는 보조 모터의 시작 순차를 정의합니다.
먼저 개시한 보조 모터는 먼저 정지합니다.
예제: 시작 순차: 모터 1 -> 모터 2 -> 모터 3
정지 순차: 모터 1 -> 모터 2 -> 모터 3
- ☞ 보조 모터 시작/정지 순차 흐름도:
Pr.11-01 시동 주파수= 50 Hz, Pr.11-02 정지 주파수 = 20 Hz
Pr.11-03 시동 전의 시간 지연 = 10 초, Pr.11-04 정지 전의 시간 지연 = 5 초

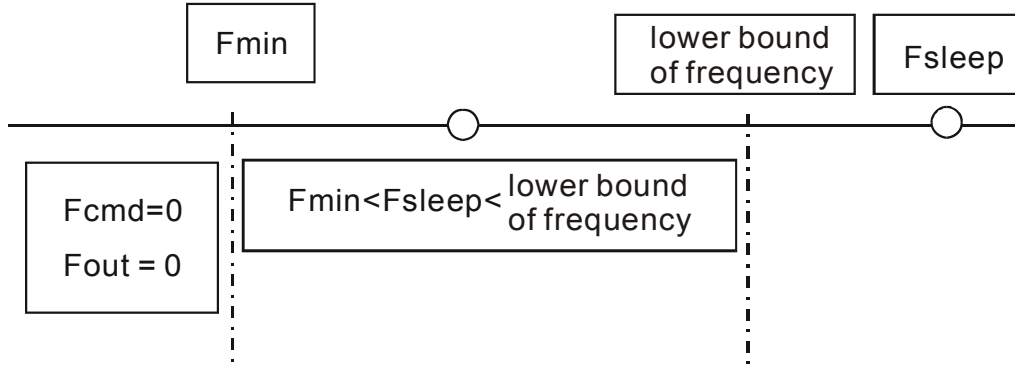


11 - 05	휴면/기동 검출 시간	단위: 0.1
	설정값 0.0 에서 6550.0 초	공장 설정: 0.0
11 - 06	휴면 주파수	단위: 0.01
	설정값 0.00 에서 Fmax Hz	공장 설정: 0.00
11 - 07	기동 주파수	단위: 0.01
	설정값 0.00 에서 Fmax Hz	공장 설정: 0.00

- 📖 실제 출력 주파수 \leq Pr.11-06 이며 시간이 Pr.11-05 의 설정을 초과하면, AC 모터 구동장치는 휴면 모드가 됩니다.
- 📖 실제 주파수 명령 $>$ Pr.11-07 이며 시간이 Pr.11-05 의 설정을 초과하면, AC 모터 구동장치는 재시작합니다.
- 📖 AC 모터 구동장치가 휴면 모드이면, 주파수 명령은 여전히 PID 로 계산합니다. 주파수가 기동 주파수에 도달하면, AC 모터 구동장치는 V/f 곡선의 Pr.01-05 최소 주파수로부터 가속합니다.
- 📖 기동 주파수는 휴면 주파수 이상이어야 합니다.



0제 5 장 파라미터 | VFD-B 계열



- 출력 주파수 \leq 휴면 주파수와 시간 $>$ 검출 시간이면, 휴면 모드로 진행합니다.
 - 최소 출력 주파수 \leq PID 주파수 \leq 하한 주파수이며 휴면 기능을 적용하면 (출력 주파수 \leq 휴면 주파수와 시간 $>$ 검출 시간), 주파수는 0 이 됩니다 (휴면 모드에서). 휴면 기능을 적용하지 않으면, 주파수 명령 = 하한 주파수입니다.
 - PID 주파수 $<$ 최소 출력 주파수이며 휴면 모드를 적용하면 (출력 주파수 \leq 휴면 주파수와 시간 $>$ 검출 시간), 출력 주파수 = 0 (휴면 모드에서) 이 됩니다.
- 출력 주파수 \leq 휴면 주파수이지만 시간 $<$ 검출 시간이면, 주파수 명령 = 하위 주파수입니다.
 휴면 기능을 적용하지 않으면, 출력 주파수 = 0 입니다.

[이 페이지는 메모용으로 공백입니다]

제 6 장 에러 정보

AC 모터 구동장치는 여러 가지 다양한 경고와 장애 메시지를 내포하는 포괄적 장애 진단 시스템이 있습니다. 일단 장애를 검출하면, 해당하는 보호 기능이 작동합니다. 다음의 장애는 AC 디지털 키패드 화면에 나타나는 표시입니다. 4 개의 가장 최근 장애를 디지털 키패드 또는 통신으로 판독이 가능합니다.

주:

입력 단자의 키패드를 통하여 초기화를 진행하기 전에 장애가 해소된 후에 5 초를 대기하십시오.

6.1 일반 문제와 해법

장애명	장애 설명	개선 대책
OC	과전류 전류가 비정상적으로 증가.	<ol style="list-style-type: none"> 1. 모터 전력이 AC 모터 구동장치 출력 전력에 대응하는 지를 검사하십시오. 2. 합선 가능성이 있는 U, V, W 의 결선 접속을 검사하십시오. 3. 접지는 포함하여 합선 가능성이 있는 AC 모터 구동장치와 모터 간의 결선 접속을 검사하십시오.
OCC	IGBT 보호 (절연 게이트 트랜지스터)	<ol style="list-style-type: none"> 4. AC 모터 구동장치와 모터 간의 접속 헐거움을 검사하십시오. 5. 가속 시간을 증가하십시오. 6. 모터의 과다 부하 조건 가능성을 검사하십시오. 7. 합선을 제거하고 상기의 기타 검사를 한 후에 AC 모터 구동장치를 운전 시에 여전히 임의의 비정상 조건이 있으면, 제조 업체로 회송하여야 합니다.
OU	과전압 DC 버스 전압이 최대 허용값을 초과합니다.	<ol style="list-style-type: none"> 1. 정격 AC 모터 구동장치 입력 전압 영역 이내로 입력 전압이 하강하는 지를 검사하십시오. 2. 가능한 과도 전압을 검사하십시오. 3. DC 버스 과전압은 물론 모터 재발진으로 발생하기도 합니다. 감속 시간을 증가하거나 또는 옵션인 제동 저항 (그리고 제동 장치)을 추가하십시오. 4. 필요한 제동 장치가 지정한 한계 이내인 지를 검사하십시오.


장애명	장애 설명	개선 대책
OH	과열 방열판 온도 고온	<ol style="list-style-type: none"> 1. 지정한 온도 영역 이내로 주위 온도가 하강하는 지를 확인하십시오. 2. 환기구가 차단되지 않았는지 확인하십시오. 3. 방열판에서 임의의 무관한 물체를 제거하고 방열판의 먼지 가능성을 검사하십시오. 4. 팬을 검사하고 청소하십시오. 5. 적당한 환기를 위하여 충분한 간격을 제공하십시오.
LU	저전압 AC 모터 구동장치가 DC 버스 전압이 최소값 이하로 하강하는 것을 검출합니다.	<ol style="list-style-type: none"> 1. 입력 전압이 AC 모터 구동장치 정격 입력 전압 영역 이내로 하강하는 지를 검사하십시오. 2. 모터가 갑자기 출력을 증가시키는 지를 검사하십시오. 3. 위상 손실이 없이 R-S-T (3-상 모델용) 로 입력 전원이 정확히 결선되었는 지를 검사하십시오.
OL	과전압 AC 모터 구동장치가 과다한 구동장치 출력 전류를 검출합니다. 주: AC 모터 구동장치는 최대 60 초 동안 정격 전류의 150% 까지 견디는 것이 가능합니다.	<ol style="list-style-type: none"> 1. 모터가 과부하하는 지를 검사하십시오. 2. Pr.7-02 의 회전력 보상 설정값을 저하하십시오. 3. 상위의 고전력 AC 모터 구동장치 모델을 사용하십시오.
OL1	과부하 1 내부의 전자 과부하 상황	<ol style="list-style-type: none"> 1. 모터 과부하 가능성을 검사하십시오. 2. 전자 열이 과부하 설정을 검사하십시오. 3. 고전력 모터를 사용하십시오. 4. 구동장치 출력 장치가 모터 정격 전류 Pr.7-00 로 설정한 값을 초과하지 않도록 전류 등급을 저하하십시오.
OL2	과부하 2 모터 과부하.	<ol style="list-style-type: none"> 1. 모터 부하를 저하하십시오. 2. 초과 회전력 검출 설정값을 적당한 설정값 (Pr.06-03 에서 Pr.06-05) 으로 조정하십시오.
HPF.1	GFF 하드웨어 장애	공장으로 회송하십시오.
HPF.2	CC (전류 강제)	
HPF.3	OC 하드웨어 장애	
HPF.4	OV 하드웨어 장애	
CE-	통신 장애	<ol style="list-style-type: none"> 1. AC 모터 구동장치와 RS485 마스터 간의 RS485 접속에 대해 결선 헛거움과 정확한 편접속을 검사하십시오. 2. 통신 프로토콜, 주소, 전송 속도, 등을 정확하게 설정하였는 지를 검사하십시오. 3. 정확한 블록합 검사의 계산을 활용하십시오. 4. 상세한 정보는 제 5 장의 Group 9 를 참조하십시오.

장애명	장애 설명	개선 대책
ocR	가속 중의 과전류	<ol style="list-style-type: none"> 1. 모터 출력의 합선: 출력 선의 저조한 절연 가능성을 검사하십시오. 2. 회전력 증가 과다: Pr.7-02 의 회전력 보상 설정값을 저하시오. 3. 가속 시간이 짧음: 가속 시간을 증가하십시오. 4. AC 모터 구동장치 출력이 작음: 상위의 고전력 모델 AC 모터 구동장치로 대체하십시오.
ocd	감속 중의 과전류	<ol style="list-style-type: none"> 1. 모터 출력의 합선: 출력 선의 저조한 절연 가능성을 검사하십시오. 2. 감속 시간이 짧음: 가속 시간을 증가하십시오. 3. AC 모터 구동장치 출력이 작음: 상위의 고전력 모델 AC 모터 구동장치로 대체하십시오.
ocn	정상 상태 운전 중의 과전류	<ol style="list-style-type: none"> 1. 모터 출력의 합선: 출력 선의 저조한 절연 가능성을 검사하십시오. 2. 모터 부하가 갑자기 증가: 모터 정지 가능성을 검사하십시오. 3. AC 모터 구동장치 출력이 작음: 상위의 고전력 모델 AC 모터 구동장치로 대체하십시오.
EF	외부 장애	<ol style="list-style-type: none"> 1. 외부 단자의 입력 EF (N.O.) 가 접지에 접속되었습니다. 출력 U, V, W 가 OFF 됩니다. 2. 장애를 해소한 후에 초기화 (RESET) 명령을 하시오.
EF1	긴급 정지	<ol style="list-style-type: none"> 1. 다중 기능 입력 단자 M11 에서 M16 을 긴급 정지 (19 또는 20 설정) 로 설정하면, AC 모터 구동장치는 출력 U, V, W 를 중지하고 모터는 타성 정지를 합니다. 2. 장애를 해소한 후에 초기화 (RESET) 명령을 하시오.
cF1	내부 EEPROM 프로그램 불가능.	공장으로 회송하십시오.
cF2	내부 EEPROM 읽기 불가능.	공장으로 회송하십시오.
cF33	U 단계 장애	공장으로 회송하십시오.
cF34	V 단계 장애	
cF35	W 단계 장애	
cF36	OV 또는 LV	
cF37	전류 감지기 장애	
cF38	OH 장애	
[codE	소프트웨어 보호 장애	공장으로 회송하십시오.
PcodE	암호 잠금.	키패드가 잠금이 됩니다. 정확한 암호를 재입력하기 위하여 전원을 OFF 한 후에 ON 하시오. Pr.00-07 과 00-08 을 참조하십시오.
cFR	자동 가속/감속 장애	<ol style="list-style-type: none"> 1. 모터를 AC 모터 구동장치로 운전하는데 적합한 지를 검사하십시오. 2. 재발진 에너지가 너무 큰 지를 검사하십시오. 3. 부하가 갑자기 변화할 가능성이 있습니다.

장애명	장애 설명	개선 대책
OFF	접지 장애	출력 단자의 하나가 접지되면, 합선 전류가 AC 모터 구동장치 정격 전류의 50% 이상이므로, AC 모터 구동장치가 손상될 가능성이 있습니다. 주: 회로 합선 대책을 AC 모터 구동장치에 대해 제공하지만, 사용자를 보호하지는 않습니다. 1. IGBT 전원 모듈의 손상 여부를 검사하십시오. 2. 출력 선의 저조한 절연 가능성을 검사하십시오.
bb	외부 기본 구역. (Pr.08-06 참조)	1. 외부 입력 단자 (B.B) 가 작동하면, AC 모터 구동장치는 OFF 됩니다.. 2. AC 모터 구동장치를 다시 운전하기 위하여 외부 입력 단자 (B.B) 를 해제하십시오.
AnLEr	아날로그 궤환 장애 또는 ACI 회로 차단	1. 파라미터 설정값과 아날로그 궤환에 대한 결선을 검사하십시오 (Pr.10-00). 2. 시스템 응답 시간과 궤환 신호 검출 시간 간의 장애 가능성을 검사하십시오 (Pr.10-08).
PGErr	PG 궤환 신호 장애	1. 파라미터 설정값과 PG 궤환의 신호 형태를 검사하십시오 (Pr.10-10 과 Pr.10-11). 2. PG 카드의 결선이 정확한 지를 확인하십시오.
RUE	자동 조정 장애	1. 구동장치와 모터 간의 결선을 확인하십시오 2. 다시 재시도를 하시오
cEF	초기 계수값 획득 시에 EF	1. 계수기 기동 신호를 검사하십시오 2. Pr.03-09, Pr.03-11 설정을 검사하십시오
Lc	전류 부족	1. 부하 전류를 검사하십시오 2. Pr.06-12, Pr.06-15 설정을 검사하십시오
PHL	단계 손실	3 개의 입력 위상 모두가 헐거운 접속이 없이 접속되었는 지에 대해 전원 공급원 입력을 검사하십시오.

6.2 초기화

장애를 해소한 후에 AC 모터 구동장치를 초기화하는데 3 가지 방법이 있습니다:

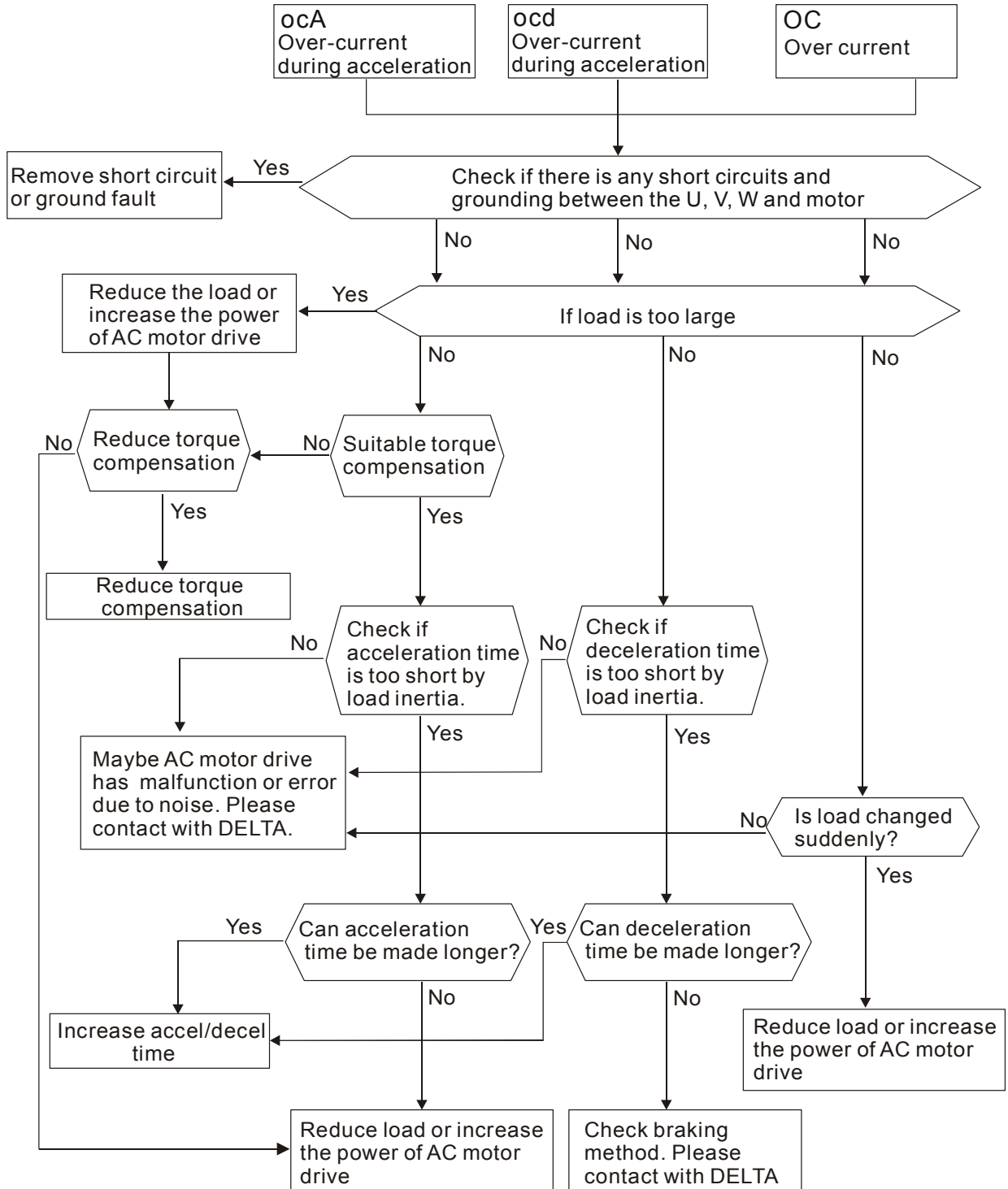
1. PU01 의  키를 누르시오.
2. 외부 단자를 "RESET" 로 설정하고 (Pr.04-04~Pr.04-09 to 05 의 하나를 설정하십시오) 그런 다음에 ON 으로 설정하십시오.
3. 통신으로 "RESET" 명령을 전송하십시오.

주:

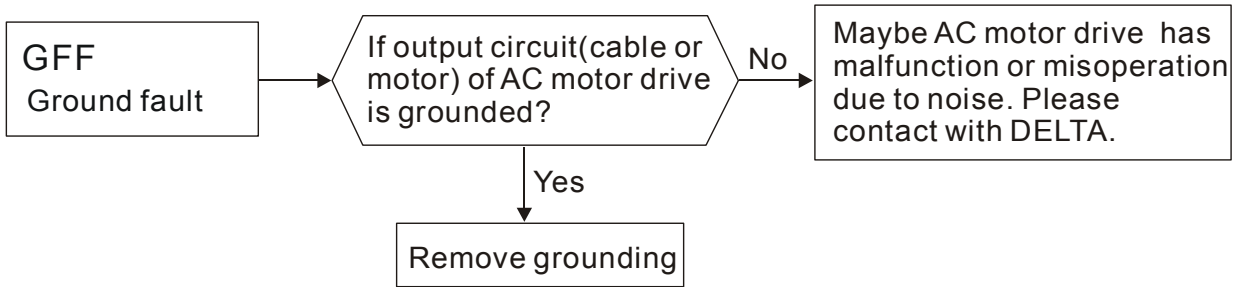
즉각 운전에 기인하는 손상 또는 요원의 부상을 방지하기 위하여 RESET 를 실행하기 전에 RUN 명령 또는 신호가 OFF 인지 확인하십시오.

제 7 장 고장 진단 수리

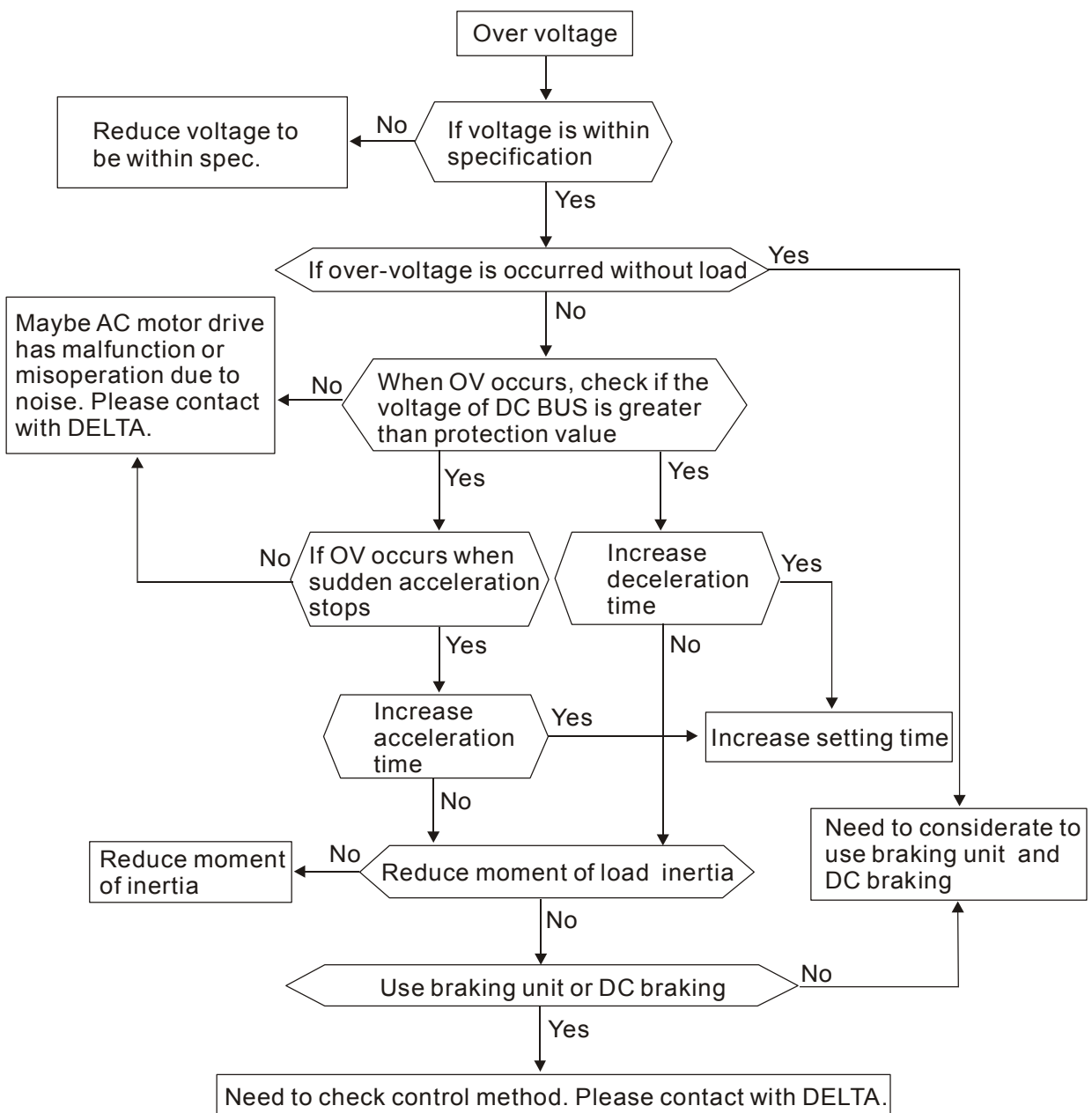
7.1 과전류 (OC)



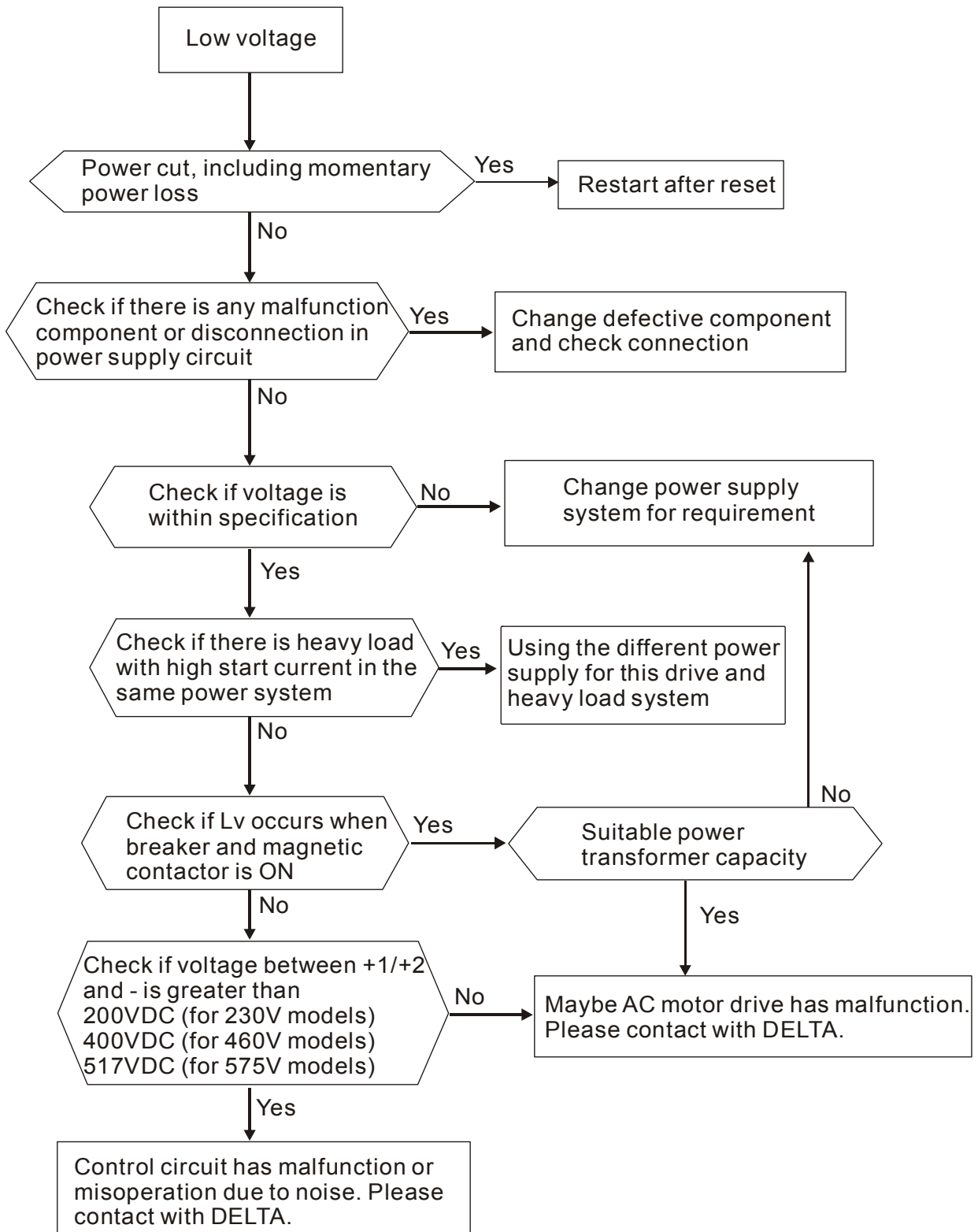
7.2 접지 장애



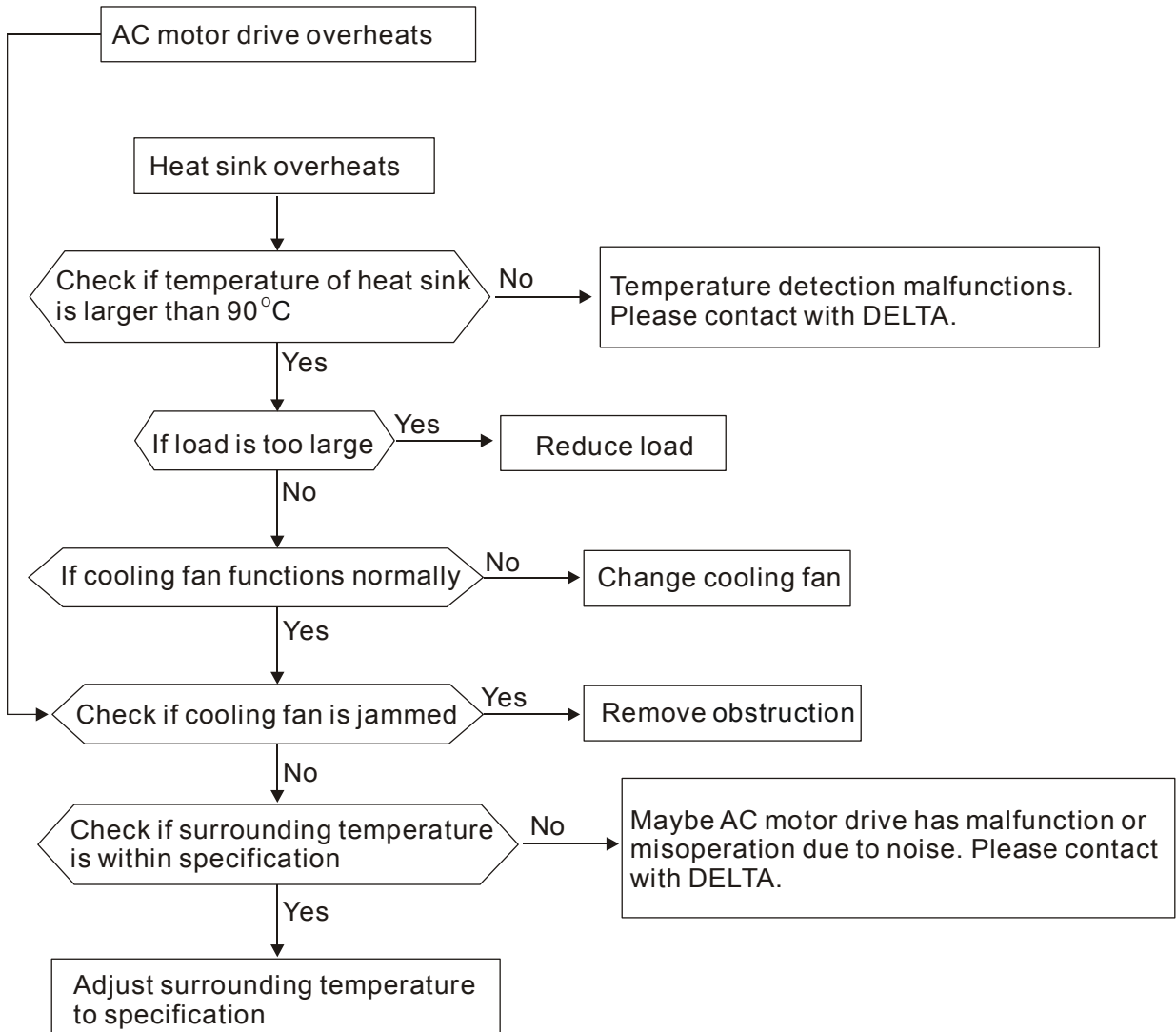
7.3 과전압 (OV)



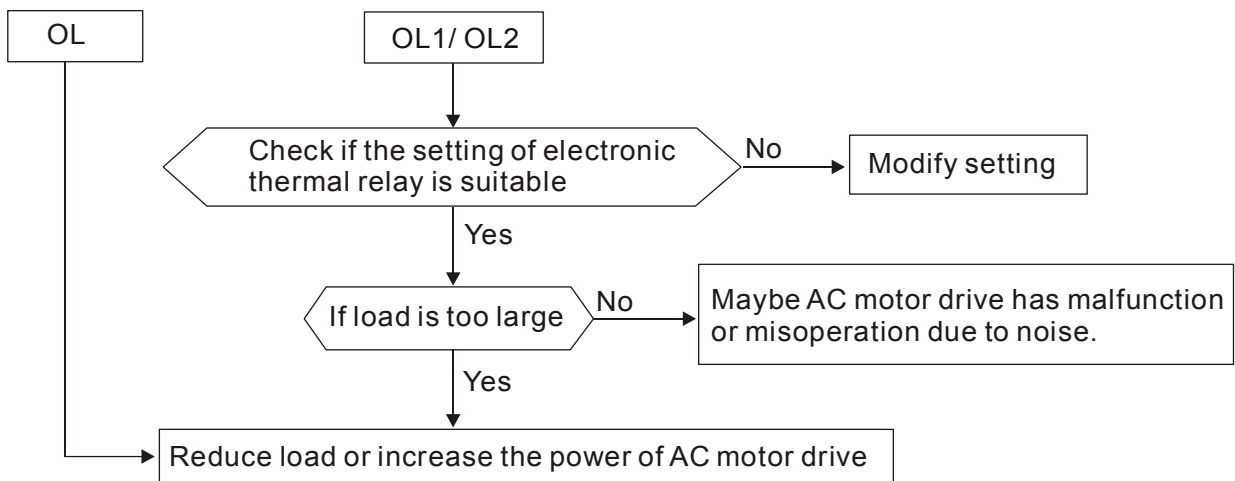
7.4 저전압 (Lv)



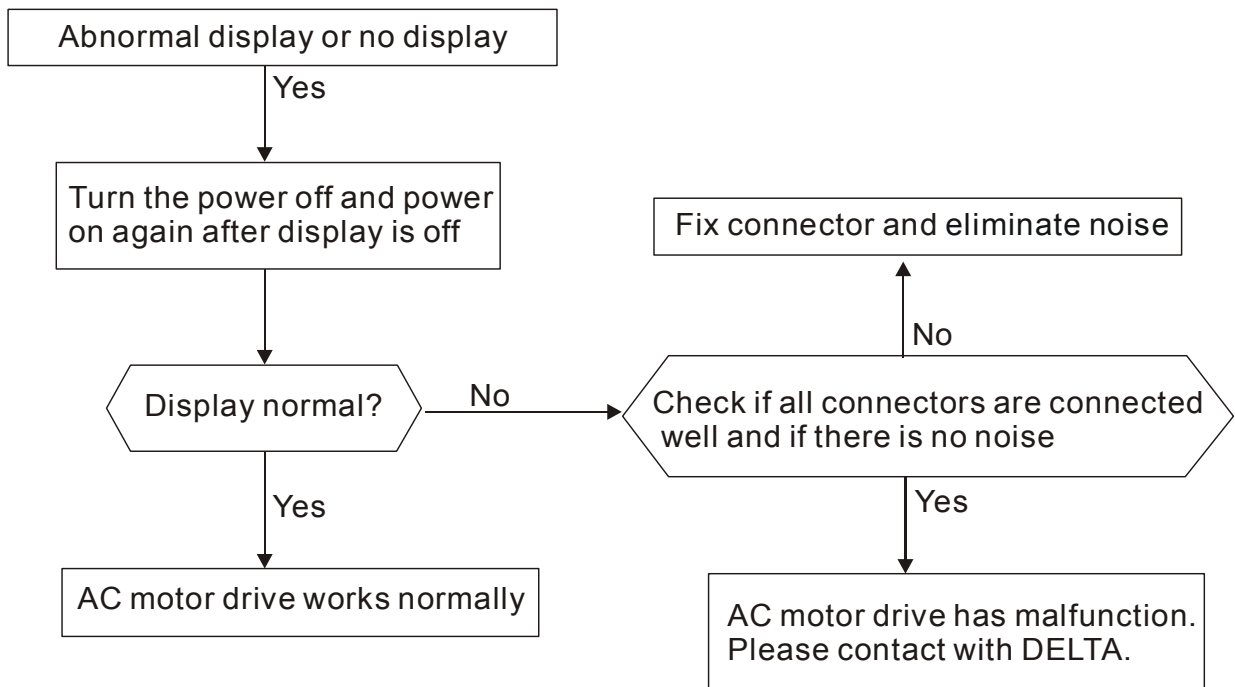
7.5 과열 (OH)



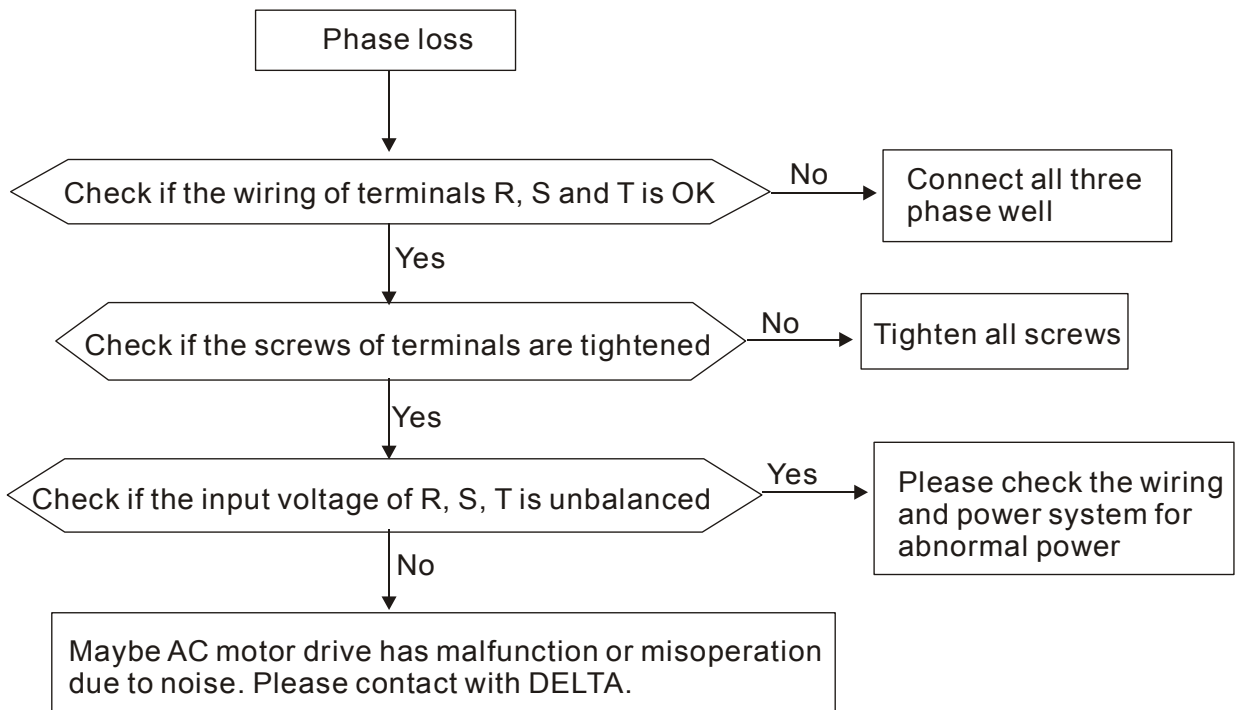
7.6 과부하



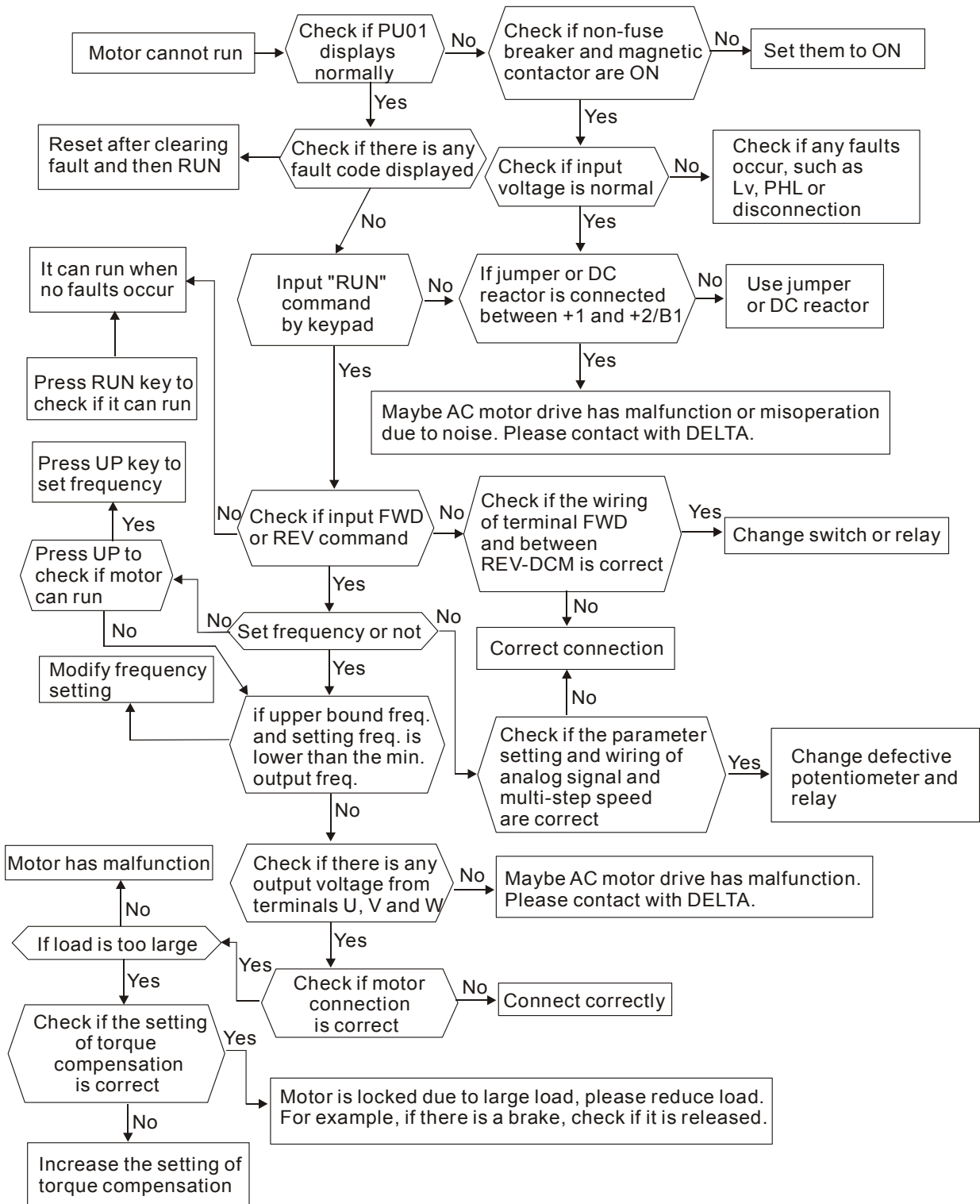
7.7 PU01 표시 비정상



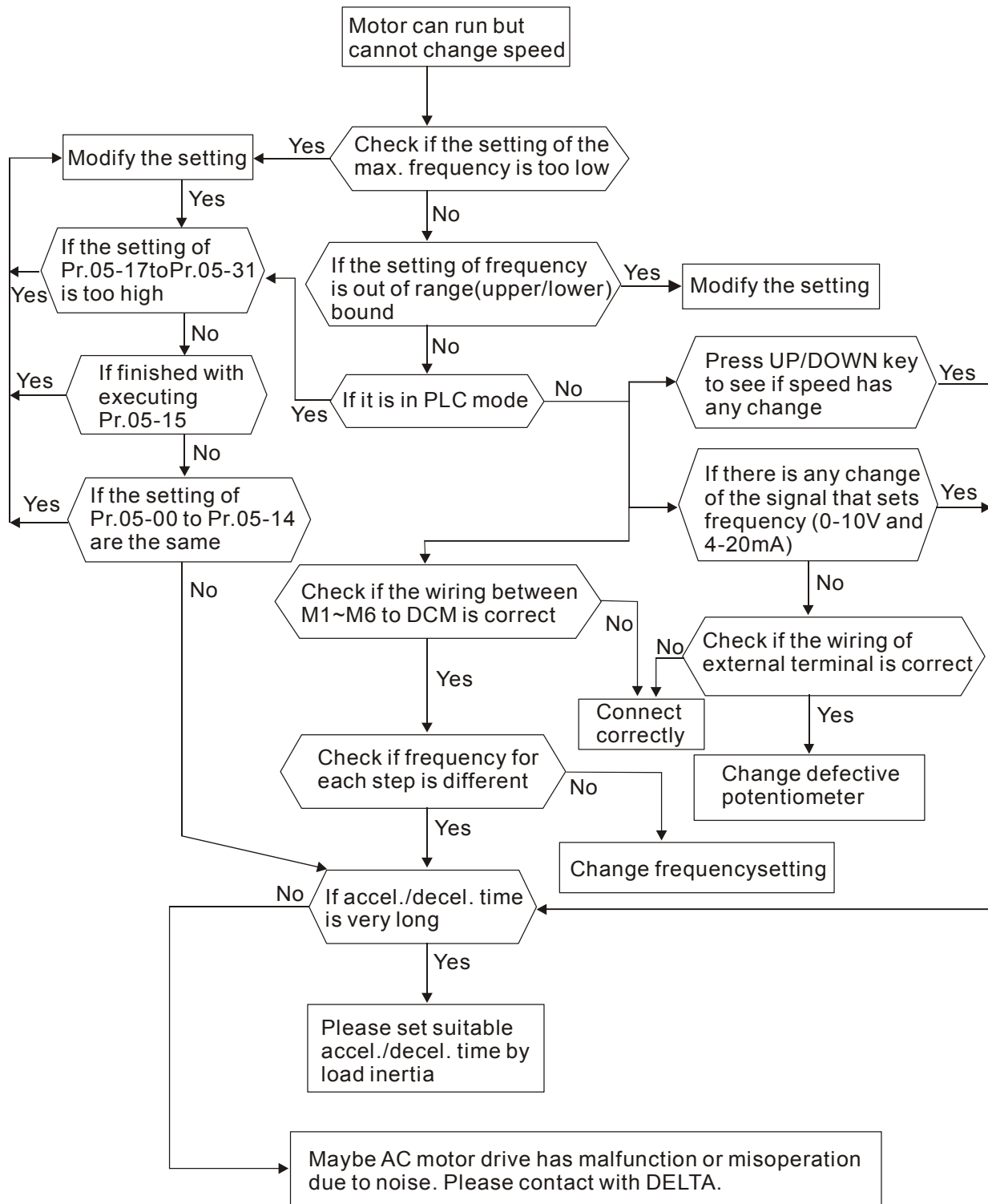
7.8 위상 손실 (PHL)



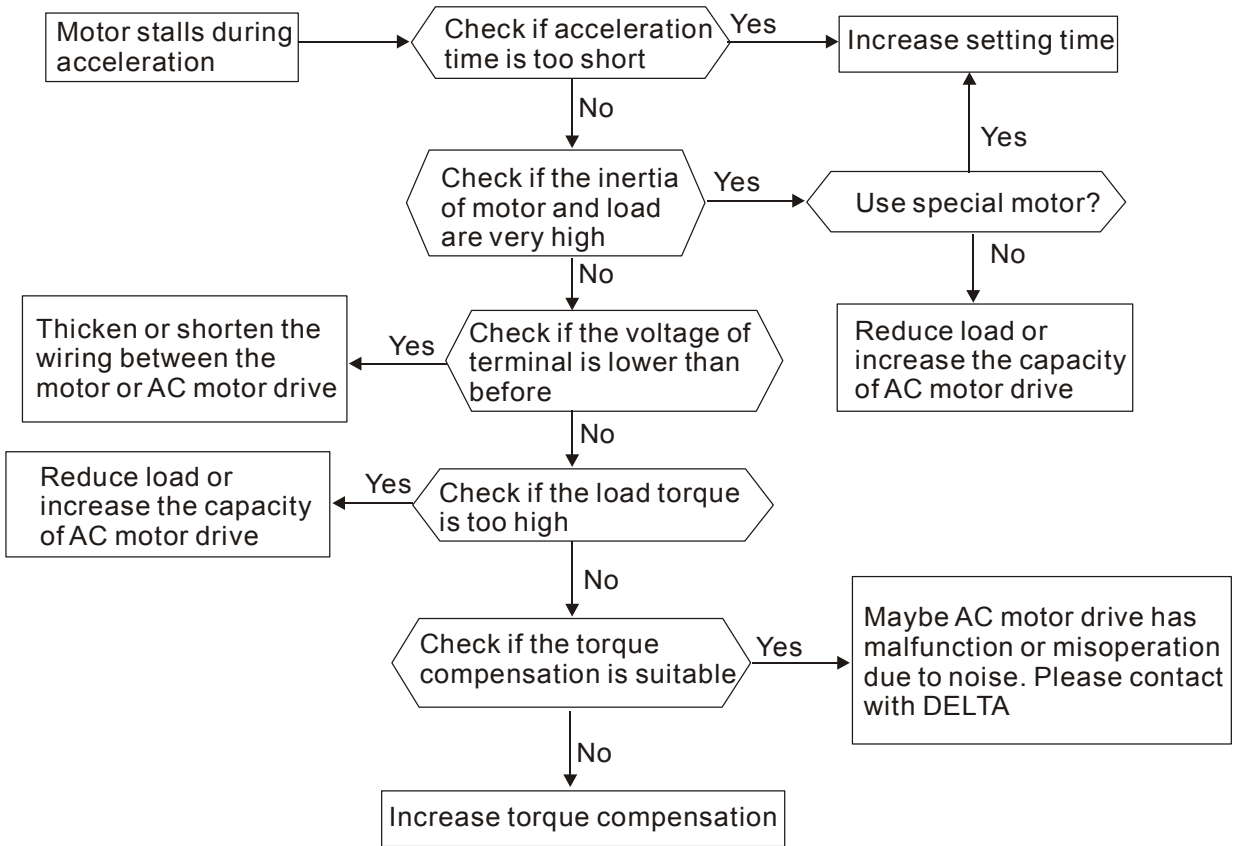
7.9 모터 운전 불가능



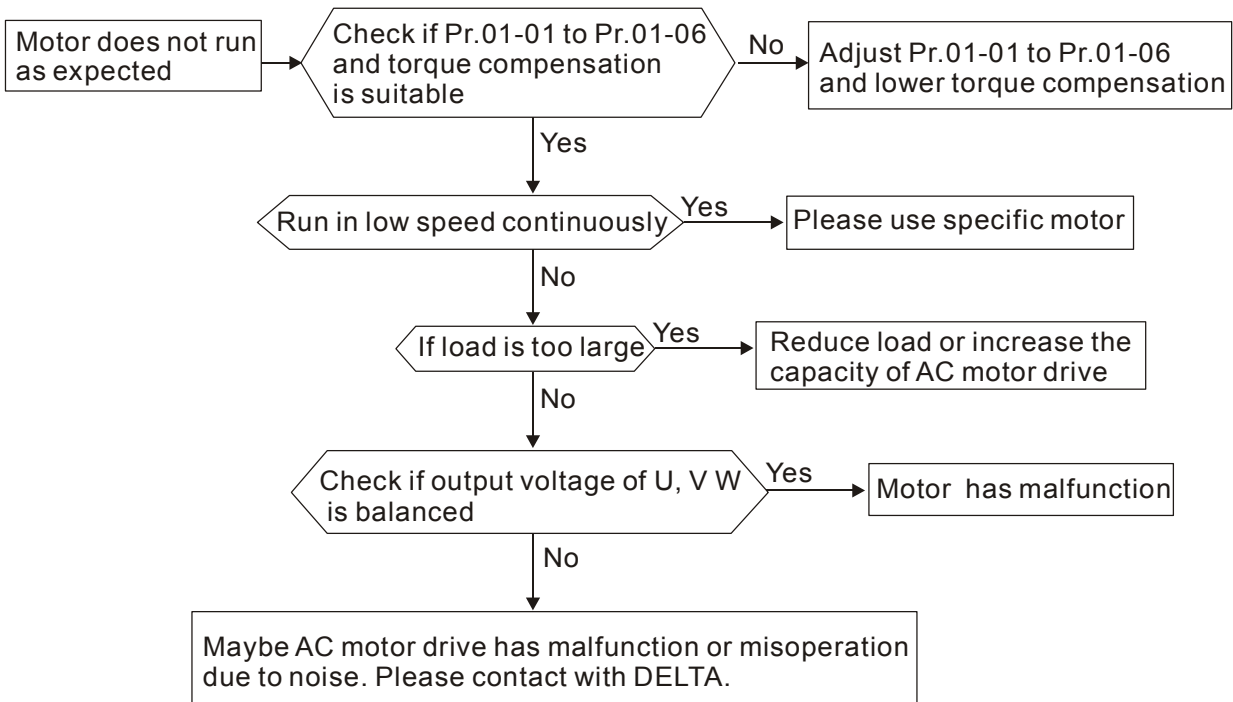
7.10 모터 속도 변경 불가능



7.11 가속 중의 모터 정지



7.12 모터의 기대 이하 운전



7.13 전자장/유도 잡음

AC 모터 구동장치 주의에는 많은 잡음이 있으며 방사 또는 전원 회로로 인가됩니다. 제어 회로의 오작동과 AC 모터 구동장치에 손상도 야기할 가능성이 있습니다. 물론, AC 모터 구동장치의 잡음 허용 한계를 증가시키는 해법이 있습니다. 그러나 한계로 인하여 최선은 아닙니다. 그러므로, 다음과 같이 외부에서의 해소가 최선입니다.

1. ON/OFF 간의 스위치 서지를 억제하기 위하여 릴레이 또는 접속점에 서지 제거기를 추가하십시오.
2. 제어 회로 또는 직렬 회로의 결선 길이를 단축하고 주요 회로의 결선으로부터 분리하십시오.
3. 장거리 결선의 결선 차폐에 대한 결선 규정을 준수하고 분리 증폭기를 활용하십시오.
4. 접지 단자는 국내 규정과 독립 접지를 준수하여야 하며, 예를 들면, 전기 용접기와 전원 장비를 같이 접지하지 마시오.
5. 전원 회로의 잡음을 제거하기 위하여 AC 모터 구동장치의 입력 단자에 노이즈 필터를 접속하십시오.

한마디로 말하면, 전자장 잡음에 대한 3 단계 해법은 "비발생", "비확산", "비수신" 입니다.

7.14 환경 조건

AC 모터 구동장치는 전자 장치이므로, 부록 A 에 기술하는 환경 조건을 준수하여야 합니다. 다음은 필요한 교정 표준입니다.

1. 진동을 방지하기 위하여, 진동 방지 간격기가 최종의 선택입니다. 진동 허용 한계는 사양 이내에 있어야 합니다. 진동 영향은 기계 충격과 동가이며 AC 모터 구동장치의 손상을 방지하는데 자주, 연속 또는 반복으로 발생하는 것이 가능하지 않습니다.
2. 부식, 접촉 불량을 방지하기 위하여 부식성 가스/먼지가 없는 깨끗하고 건조한 장소에 보관하십시오. 물론 습기가 있는 장소는 저절연으로 합선될 가능성이 있습니다. 해법으로 도색과 먼지 방지 둘 다를 활용하는 것입니다. 특별한 용도에는, 전체를 봉합 구조로 덮는 것입니다.
3. 주위 온도는 사양 이내이어야 합니다. 고온 또는 저온은 수명과 신뢰성에 영향을 줍니다. 반도체 부품은 일단 임의의 사양을 벗어나면 손상이 발생합니다. 그러므로, 공기 청정기와 그 밖에 냉각기와 태양 차단기가 있는 냉각팬의 청소와 정기 점검이 필요합니다. 부가하여, 마이크로컴퓨터는 저온에서 동작하지 않으므로 가열기가 필요합니다.
4. 상대 습도 영역을 0% 에서 90% 이내와 비응축 환경에 보관하십시오. 공기 조절 장치를 끄지 말고 건조기를 활용하십시오.

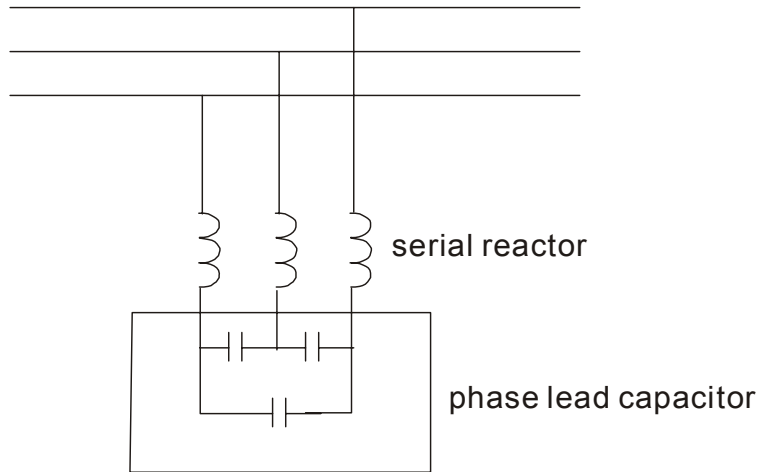
7.15 다른 기계 영향

AC 모터 구동장치는 많은 원인에 기인하여 다른 기계의 운전에 영향을 줄 가능성이 있습니다. 해법은 다음과 같습니다.

■ 전원 측면의 과도한 고조파

운전 중에 전원 측면에 과도한 고조파가 있으면, 개선 방법은 다음과 같습니다:

1. 전원 공급 장치를 분리하십시오: AC 모터 구동장치에 변압기를 활용하십시오.
2. AC 모터 구동장치의 전원 입력 단자에 리액터를 활용하거나 또는 다윈 회로로 고도의 고조파를 저하시키십시오.
3. 위상 진상 콘덴서가 있으면, 과도한 고조파로부터 콘덴서의 손상을 방지하기 위하여 직렬 리액터를 활용하여야 합니다.



■ 모터 온도 상승

모터가 다양한 운전에서 활용하는 환기-냉각-형태를 갖는 유도 모터이면, 저속도에서 부족한 냉각이 발생합니다. 그러므로, 과열이 되기도 합니다. 그 밖에, 고도의 고조파는 동선 손실과 철선 손실을 증가시키는 출력 과형에 존재합니다. 다음의 표준은 필요 시의 부하 상황과 운전 영역에 활용하여야 합니다.

1. 독립 전원 환기를 활용하는 모터를 사용하거나 또는 마력을 증가하십시오.
2. 인버터 부양 모터를 활용하십시오.
3. 저속도로 운전하지 마십시오.

제 8 장 정비와 검사

현대의 AC 모터 구동장치는 고체 전자공학 기술을 근거로 합니다. 정기 점검은 이 AC 모터 구동장치를 최적 조건, 그리고 장기간의 수명을 보증하면서 운전하는데 필요합니다. 자격이 있는 기술자가 AC 모터 구동장치의 점검을 진행하도록 권장합니다.

일일 검사:

운전 중의 임의 비정상성 여부를 검출하기 위한 기본 검사 항목은 다음과 같습니다:

1. 모터가 예상대로 운전되는지의 여부.
2. 설치 환경이 비정상인지의 여부.
3. 냉각 시스템이 예상대로 운전되는지의 여부.
4. 운전 중에 임의의 비정상 진동 또는 소리가 발생하는지의 여부.
5. 운전 중에 모터가 과열하는지의 여부.
6. 전압계로 AC 구동 장치의 입력 전압을 항상 검사하십시오.

정기 검사:

검사를 하기 전에, AC 입력 전원을 항상 끄고 덮개를 제거하십시오. 모든 표시가 소등된 후에 최소한 10 분을 대기한 다음에, +1/+2 와 - 간의 전압을 측정하여 콘덴서가 완전히 방전을 하였는지 확인하십시오. +1/+2 와 - 간의 전압은 25VDC 미만이어야 합니다.



DANGER!

위험:

1. 진행 전에 AC 전원을 분리하십시오!
2. 자격이 있는 요원만이 AC 모터 구동장치를 설치, 결선 그리고 정비가 가능합니다. 운전 전에 시계와 반지 같은 임의의 금속 물체를 착용하지 마시오. 절연 도구만 허용됩니다.
3. 내부 부품 또는 결선을 절대로 재조립하지 마시오.
4. 전기 충격을 방지하십시오.

정기 정비

■ 주위 환경

검사 항목	방법과 기준	정비 주기		
		일일	반기	연간
주위 온도, 습도, 진동을 검사하며 임의의 먼지, 가스, 기름 또는 물이 있는지 조사하십시오	가시 검사와 표준 사양으로 장비를 활용한 측정	○		
임의의위험한 물체가 있는지의 여부	가시 검사	○		

■ 전압

검사 항목	방법과 기준	정비 주기		
		일일	반기	연간
주요 회로와 제어 회로의 전압이 정확한 지를 검사하십시오	표준 사양을 멀티 미터로 측정하십시오	○		

■ 키패드

검사 항목	방법과 기준	정비 주기		
		일일	반기	연간
판독을 위한 표시가 투명한가	가시 검사	○		
임의의 오자	가시 검사	○		

■ 기계 부품

검사 항목	방법과 기준	정비 주기		
		일일	반기	연간
임의의 비정상 소리 또는 진동이 있는지의 여부	가시 그리고 소리 검사		○	
임의의 험거운 나사가 있는지의 여부	나사 조임		○	

검사 항목	방법과 기준	정비 주기		
		일일	반기	연간
임의 부품의 변형 또는 손상 여부	가시 검사		○	
과열로 인한 임의 색상의 변화 여부	가시 검사		○	
임의의 먼지 또는 오염 여부	가시 검사		○	

■ 주요 회로

검사 항목	방법과 기준	정비 주기		
		일일	반기	연간
헐거운 또는 분실한 임의의 나사 여부	나사의 조임 또는 대체		○	
과열 또는 노화로 기계 또는 절연체가 변형, 손상, 충격 또는 색상 변화 여부	가시 검사 주: 동판의 색상 변화는 무시하십시오		○	
임의의 먼지 또는 오염 여부	가시 검사		○	

■ 주요 회로의 단자와 결선

검사 항목	방법과 기준	정비 주기		
		일일	반기	연간
과열로 인한 결선의 색상 변화 또는 변형 여부	가시 검사		○	
결선의 절연체 손상 또는 색상 변화 여부	가시 검사		○	
임의의 손상 여부	가시 검사		○	

■ 주요 회로의 DC 용량

검사 항목	방법과 기준	정비 주기		
		일일	반기	연간
임의의 액체 누설, 색상 변화, 분해 또는 변형 여부	가시 검사	○		
필요 시에 정전기 용량 측정	정전기 용량 \geq 초기값 X 0.85		○	

■ 주요 회로 저항

검사 항목	방법과 기준	정비 주기		
		일일	반기	연간
과열로 인한 임의의 고유 냄새 또는 절연체 손상 여부	가시 검사, 후각 검사		○	
임의의 비접속 여부	가시 검사 또는 +1/+2 ~ - 간의 결선을 제거한 후에 멀티 미터로 측정합니다. 저항기의 값은 $\pm 10\%$ 이내이어야 합니다.		○	

■ 주요 회로의 변압기와 리액터

검사 항목	방법과 기준	정비 주기		
		일일	반기	연간
임의의 비정상 진동 또는 고유 냄새 여부	가시, 소리 검사와 후각 검사		○	

■ 주요 회로의 자성 접속점과 릴레이

검사 항목	방법과 기준	정비 주기		
		일일	반기	연간
임의의 헐거운 나사 여부	가시와 소리 검사	○		
접속점이 정확하게 작동하는지의 여부	가시 검사	○		

■ 주요 회로의 기판과 콘넥터

검사 항목	방법과 기준	정비 주기		
		일일	반기	연간 r
임의의 헐거운 나사 또는 콘넥터 여부	나사의 조임 그리고 콘넥터를 제자리에 견고하게 압착하십시오.		○	
임의의 고유 냄새 그리고 색상 변화 여부	가시 검사		○	
임의의 분해, 손상, 변형 또는 부식 여부	가시 검사		○	
임의의 액체 누설 또는 용량의 변형 여부	가시 검사		○	

■ 냉각 시스템의 냉각팬

검사 항목	방법과 기준	정비 주기		
		일일	반기	연간
임의의 비정상 소리 또는 진동 여부	가시, 소리 검사 그리고 팬이 완만하게 회전하는 지를 손으로 (운전 전에 전원을 끄시오) 돌려 확인하십시오			○
임의의 헐거운 나사 여부	나사 조임			○
과열로 인한 임의의 색상 변화 여부	팬 교체			○

■ 냉각 시스템의 환기 통로

검사 항목	방법과 기준	정비 주기		
		일일	반기	연간
임의의 방열판, 공기 흡입구 또는 공기 배출구 차단 여부	가시 검사	○		

[이 페이지는 메모용으로 공백입니다]





부록 A 사양

전압 등급		230V 등급											
모델 번호 VFD-XXXB		007	015	022	037	055	075	110	150	185	220	300	370
최대 모터 출력 (kW)		0.75	1.5	2.2	3.7	5.5	7.5	11	15	18.5	22	30	37
최대 모터 출력 (hp)		1.0	2.0	3.0	5.0	7.5	10	15	20	25	30	40	50
Output Rating	정격 출력 용량 (kVA)	1.9	2.5	4.2	6.5	9.5	12.5	18.3	24.7	28.6	34.3	45.7	55.0
	정격 출력 전류 (A)	5.0	7.0	11	17	25	33	49	65	75	90	120	145
	최대 출력 전압 (V)	3-상 대칭 입력 전압											
	출력 주파수 (Hz)	0.1~400 Hz											
	캐리어 주파수 (kHz)	1-15										1-9	
Input Rating	정격 입력 전류 (A)	단상/3-상			3-상								
		11.9/ 5.7	15.3/ 7.6	22/ 15.5	20.6	26	34	50	60	75	90	110	142
	3 상 전원을 활용 시의 단상 모델 입력 전류	7.0	9.4	14.0	--								
	정격 전압/주파수	단상/3-상 200-240 V, 50/60Hz			3-상 200-240V, 50/60Hz								
	전압 허용 한계	± 10%(180~264 V)											
	주파수 허용 한계	± 5%(47~63 Hz)											
냉각 방법	자연	팬 냉각											
무게 (kg)	2.7	3.2	4.5	6.8	8	10	13	13	13	13	13	36	36

전압 등급		460V 등급														
모델 번호 VFD-XXXB		007	015	022	037	055	075	110	150	185	220	300	370	450	550	750
최대 모터 출력 (kW)		0.75	1.5	2.2	3.7	5.5	7.5	11	15	18.5	22	30	37	45	55	75
최대 모터 출력 (hp)		1.0	2.0	3.0	5.0	7.5	10	15	20	25	30	40	50	60	75	100
Output Rating	정격 출력 용량 (kVA)	2.3	3.2	4.2	6.5	9.9	13.7	18.3	24.4	28.9	34.3	45.7	55.6	69.3	84	114
	정격 출력 전류 (A)	2.7	4.2	5.5	8.5	13	18	24	32	38	45	60	73	91	110	150
	최대 출력 전압 (V)	3-상 대칭 입력 전압														
	출력 주파수 (Hz)	0.1~400 Hz														
	캐리어 주파수 (kHz)	1-15										1-9		1-6		
Input Rating	정격 입력 전류 (A)	3-상														
		3.2	4.3	5.9	11.2	14	19	25	32	39	49	60	63	90	130	160
	정격 전압	3-상 380 에서 480 V														
	전압 허용 한계	± 10%(342~528 V)														
주파수 허용 한계	± 5%(47~63 Hz)															
냉각 방법	자연	팬 냉각														
무게 (kg)	2.7	3.2	4.5	6.8	8	10	13	13	13	13	13	36	36	36	50	50

전압 등급		575V 등급														
모델 번호 VFD-XXXB		007	015	022	037	055	075	110	150	185	220	300	370	450	550	750
최대 모터 출력 (kW)		0.75	1.5	2.2	3.7	5.5	7.5	11	15	18.5	22	30	37	45	55	75
최대 모터 출력 (hp)		1.0	2.0	3.0	5.0	7.5	10	15	20	25	30	40	50	60	75	100
Output Rating	정격 출력 용량 (kVA)	1.7	3.5	4.5	7.5	10	13.4	18.9	21.9	26.9	33.9	40.8	51.8	61.7	79.7	99.6
	정격 출력 전류 (A)	1.7	3.5	4.5	7.5	10	13.5	19	22	27	34	41	52	62	80	100
	최대 출력 전압 (V)	3-상 대칭 입력 전압														
	출력 주파수 (Hz)	0.1~400 Hz														
	캐리어 주파수 (kHz)	1-10					1-8					1-6				
Input Rating	정격 입력 전류 (A)	3-상														
		1.2	3.1	4.0	8.3	10.3	13.8	18.2	22	27.7	32	41	52	62	74	91
	정격 전압	3-상 500 에서 600 V														
	전압 허용 한계	-15% ~ +10% (425~660V)														
	주파수 허용 한계	± 5% (47~63Hz)														
냉각 방법		자연			팬 냉각											
무게 (kg)		2.7	3.2	4.5	6.8	8	10	13	13	13	13	36	36	36	50	50

일반 사양			
Control Characteristics	제어 시스템	SPWM(정현파 펄스폭 변조) 제어 (V/f 또는 무감지기 벡터 제어)	
	주파수 설정 해상도	0.01Hz	
	출력 주파수 해상도	0.01Hz	
	토크 특성	자동 회전을 내포하는, 자동 미끄러짐 보상, 개시 회전력은 1.0 Hz 에서 150% 가능	
	과부하 내구성	1 분 동안 정격 전류의 150%	
	스킵 주파수	3 가지 대역, 설정 영역 0.1-400Hz	
	가속/감속 시간	0.1 에서 3600 초 (가속/감속 시간 동안에 4 독립 설정값)	
	정지 방지 등급	20 에서 250%, 정격 전류 설정	
	DC 제동	정격 전류 설정 0.1-400.0Hz, 출력 0-100% 정격 전류 개시 시간 0-60 초, 정지 시간 0-60 초	
	재생성 제동 회전력	대략 20%(추가 제동 저항 또는 제동 장치를 외부에 장착, 1-15 HP 제동 저항을 내장하여 최대 125% 가능)	
	V/f 형태	조정 가능한 V/f 형태, 1.5 전력 곡선, 1.7 전력 곡선, 자승 그리고 입체 곡선	
Operating Characteristics	주파수 설정	키패드	▲ ▼ 로 설정
		외부 신호	전위차계 -5kΩ/0.5W, 0 에서 +10VDC; -10 에서 +10VDC, 4 에서 20mA RS-485 접속 장치; 다중 기능 입력 1 에서 6 (15 단계, 조그, 상향/하향)
	운전 설정 신호	키패드	RUN, STOP 그리고 JOG 로 설정
		외부 신호	2 선식 /3 선식 (Fwd, Rev, EF), JOG 운전, RS-485 직렬 접속 장치 (MODBUS), 공정 논리 제어
다중 기능 입력 신호		다중 단계 선택 0에서 15, 조그, 가속/감속 구역, 최초에서 4 번째 가속/감속 스위치, 계수기, PLC 운전, 외부 기본 구역 (NC, NO), 보조 모터 제어는 유효하지 않음, ACI/AVI/AUI 선택, 구동장치 초기화, UP/DOWN 키 설정값, 소비원/공급원 선택	

일반 사양		
	다중 기능 출력 표시	AC 구동장치 운전, 주파수 획득, 비제로, 기본 구역, 장애 표시, 국부/원격 표시, PLC 운전 표시, 보조 모터 출력, 구동장치 준비 완료, 과열 경고, 긴급 정지
	아날로그 출력 신호	출력 주파수 / 전류 / 전압 / 주파수 명령 / 속도 / 계수
	경고 출력 접속점	기능 불량 시에 접속점 ON (1 Form C 접속점 또는 3 오픈 콜렉터 출력)
	운전 기능	AVR, 가속/감속 S-곡선, 과전압 / 과전류 정지 방지, 장애 기록, 역구역, 순간 전력 손실 재시작, DC 제동, 자동 회전력/미끄러짐 보상, 자동 동조, 조정 가능 반송파 주파수, 출력 주파수 한계, 파라미터잠금/초기화, 백터 제어, 계수기, PG 궤환 제어, PID 제어, 팬과 펌프 제어, 외부 계수기, PLC, MODBUS 통신, 비정상 초기화, 비정상 재시작, 전원 절약, 휴면 / 복원 기능, 디지털 주파수 출력, 팬 제어, 휴면 / 기동 주파수, 마스터 / 보조 주파수, 1 차/2 차 주파수 공급원 선택
	보호 기능	과전압, 과전류, 전압 부족, 전류 부족, 외부 장애, 과부하, 접지 장애, 과열, 전자열, IGBT 회로 합선
	화면 표시 키패드	8- 키, 5 자리 7 세그먼트 LED, 8 상태 LED, 마스터 주파수, 출력 주파수, 출력 전류, 사용자 단위, 설정과 잠금의 파라미터 값, 장애, RUN, STOP, RESET, FWD/REV, JOG
Environmental Conditions	봉합율	IP20
	오염 정도	2
	설치 위치	고도 1,000 m 또는 이하, 부식성 가스, 액체 그리고 먼지로 부터 보호
	주위 온도	-10°C to 40°C 비응축과 비냉동
	보관/운송 온도	-20°C 에서 60°C
	주위 습도	90% RH 이하 (비응축)
	진동	20 Hz 미만에서 9.80665m/s ² (1G), 20 부터 50 Hz 미만에서 5.88m/s ² (0.6G)
승인	   	

오류! 참조 원본을 찾을 수 없습니다. 부록 A 사양 | VFD-B 계열

[이 페이지는 메모용으로 공백입니다]

B.1 AC 모터 구동장치에 활용하는 모든 제동 저항과 제동 장치

주: 델타 저항과 권장값 만을 활용하시오. 기타의 저항과 값은 델타의 보증을 무효로 합니다. 특정 저항의 활용은 가까운 델타 사무소에 문의하시오. 예를 들면, 460V 계열, 100hp/75kW, AC 모터 구동장치는 2 개의 제동 장치에 16 개의 제동 저항이 필요하므로, 각각의 제동 장치는 8 개의 제동 저항을 활용합니다. 제동 장치는 가능한 간섭을 우회하기 위하여 AC 모터 구동장치에서 최소한 10 cm 의 거리를 유지하여야 합니다. 추가 상세는 "제동 장치 모듈 사용자 설명서" 를 참조하시오.

Voltage	적용 가능 모터		전체 부하 회전력 Nm	각각의 AC 모터 구동장치에 대한 저항값 사양	활용 장치의 제동 장치 모델 VFDB 번호		제동 저항 모델과 활용 장치 번호		제동 회전력 10%ED	각각의 AC 모터 구동장치에 대한 최소 등가 저항값
	hp	kW								
230V Series	1	0.75	0.427	80W 200Ω			BR080W200	1	125	82Ω
	2	1.5	0.849	300W 100Ω			BR300W100	1	125	82Ω
	3	2.2	1.262	300W 100Ω			BR300W100	1	125	82Ω
	5	3.7	2.080	400W 40Ω			BR400W040	1	125	33Ω
	7.5	5.5	3.111	500W 30Ω			BR500W030	1	125	30Ω
	10	7.5	4.148	1000W 20Ω			BR1K0W020	1	125	20Ω
	15	11	6.186	2400W 13.6Ω			BR1K2W6P8	2	125	13.6Ω
	20	15	8.248	3000W 10Ω	2015	1	BR1K5W005	2	125	10Ω
	25	18.5	10.281	4800W 8Ω	2022	1	BR1K2W008	4	125	8Ω
	30	22	12.338	4800W 6.8Ω	2022	1	BR1K2W6P8	4	125	6.8Ω
	40	30	16.497	6000W 5Ω	2015	2	BR1K5W005	4	125	5Ω
	50	37	20.6	9600W 4Ω	2015	2	BR1K2W008	8	125	4Ω
460V Series	1	0.75	0.427	80W 750Ω			BR080W750	1	125	160Ω
	2	1.5	0.849	300W 400Ω			BR300W400	1	125	160Ω
	3	2.2	1.262	300W 250Ω			BR300W250	1	125	160Ω
	5	3.7	2.080	400W 150Ω			BR400W150	1	125	130Ω
	7.5	5.5	3.111	500W 100Ω			BR500W100	1	125	91Ω
	10	7.5	4.148	1000W 75Ω			BR1K0W075	1	125	62Ω
	15	11	6.186	1000W 50Ω			BR1K0W050	1	125	39Ω
	20	15	8.248	1500W 40Ω	4030	1	BR1K5W040	1	125	40Ω
	25	18.5	10.281	4800W 32Ω	4030	1	BR1K2W008	4	125	32Ω
	30	22	12.338	4800W 27.2Ω	4030	1	BR1K2W6P8	4	125	27.2Ω
	40	30	16.497	6000W 20Ω	4030	1	BR1K5W005	4	125	20Ω
	50	37	20.6	9600W 16Ω	4045	1	BR1K2W008	8	125	16Ω
	60	45	24.745	9600W 13.6Ω	4045	1	BR1K2W6P8	8	125	13.6Ω
	75	55	31.11	12000W 10Ω	4030	2	BR1K5W005	8	125	10Ω
100	75	42.7	19200W 6.8Ω	4045	2	BR1K2W6P8	16	125	6.8Ω	

부록 B 부속품 | VFD-B 계열

Voltage	적용 가능 모터		전체 부하 회전력 Nm	각각의 AC 모터 구동장치에 대한 저항값 사양	활용 장치의 제동 장치 모델 VFDB 번호		제동 저항 모델과 활용 장치 번호		제동 회전력 10%ED	각각의 AC 모터 구동장치에 대한 최소 등가 저항값
	hp	kW								
575V Series	1	0.75	0.427	300W 400Ω			BR300W400	1	125	200Ω
	2	1.5	0.849	300W 250Ω			BR300W250	1	125	200Ω
	3	2.2	1.262	400W 150Ω			BR400W150	1	125	130Ω
	5	3.7	2.080	400W 150Ω			BR400W150	1	125	130Ω
	7.5	5.5	3.111	500W 100Ω			BR500W100	1	125	82Ω
	10	7.5	4.148	500W 100Ω			BR500W100	1	125	82Ω
	15	11	6.186	500W 100Ω			BR500W100	1	125	82Ω
	20	15	8.248	3000W 60Ω	5055	1	BR1K0W020	3	125	60Ω
	25	18.5	10.281	4000W 50Ω	5055	1	BR1K0W050	4	125	50Ω
	30	22	12.338	6000W 40Ω	5055	1	BR1K2W008	5	125	40Ω
	40	30	16.497	6000W 34Ω	5055	1	BR1K2W6P8	5	125	34Ω
	50	37	20.6	7500W 25Ω	5055	1	BR1K5W005	5	125	25Ω
	60	45	24.745	12000W 20Ω	5055	1	BR1K2W008	10	125	20Ω
	75	55	31.11	12000W 17Ω	5055	1	BR1K2W6P8	10	125	17Ω
100	75	42.7	15000W 12.5Ω	5055	2	BR1K5W005	10	125	12.5Ω	

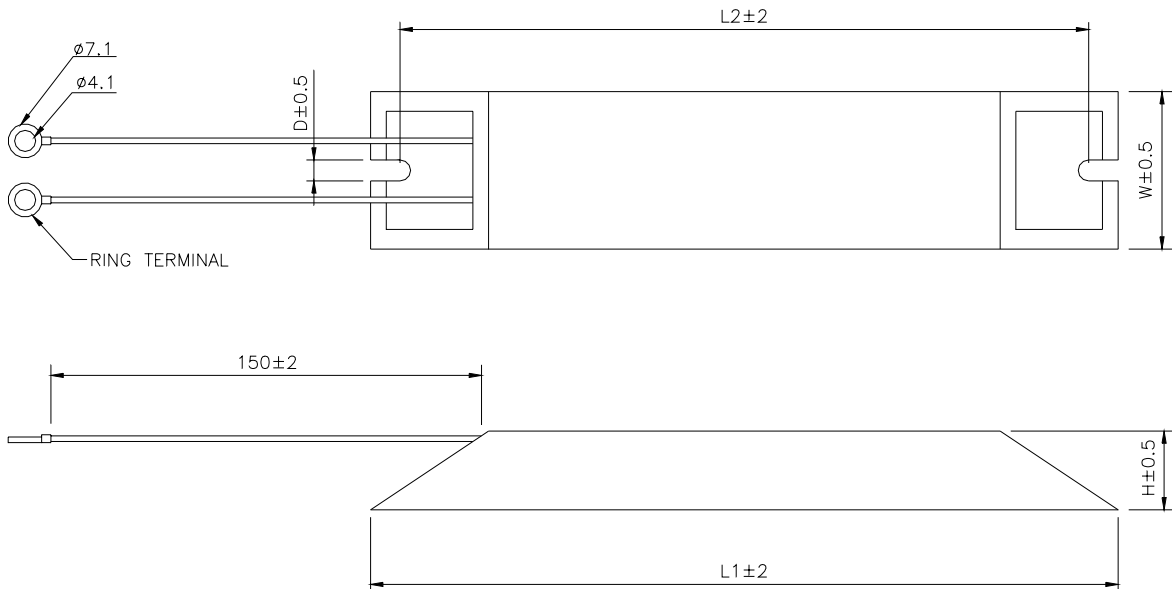
주:

1. 공장 설정 저항값 (Watt) 와 충격 계수 (ED%) 를 선택하시오.
2. 구동장치 또는 기타 장비의 손상이 델차가 제공하지 않은 제동 저항과 제동 모듈을 활용한 사실에 기인하면, 보증은 무효가 됩니다.
3. 제동 저항의 설치 시에 환경의 안전을 고려하시오.
4. 최소 저항값을 활용하면, Watt 합계의 계산에 대해 지역 딜러와 협의하시오.
5. 저항기의 과부하를 방지하기 위하여 열 릴레이 시동 접속점을 선택하시오. AC 모터 구동장치의 전원 OFF 를 개폐하는 접속점을 활용하시오!
6. 2 개 이상의 제동 장치를 활용하면, 병렬 제동 장치의 등가 저항값 "각각의 AC 구동장치에 대한 최소 등가 저항기 값" (표의 가장 오른쪽 열) 미만은 가능하지 않습니다. 575V 100HP 의 예에서, 각각의 AC 모터 구동장치에 대한 최소 등가 저항값은 2 개의 제동 장치를 접속하여 12.5Ω 입니다. 그러므로 각각이 제동 장치에 대한 등가 저항값은 25Ω 이어야 합니다.
7. 운전 전에 제동 장치의 사용자 설명서에 있는 결선 정보를 완전하게 읽으시오.

B.1.1 제동 저항의 크기와 무게

(단위는 밀리미터입니다)

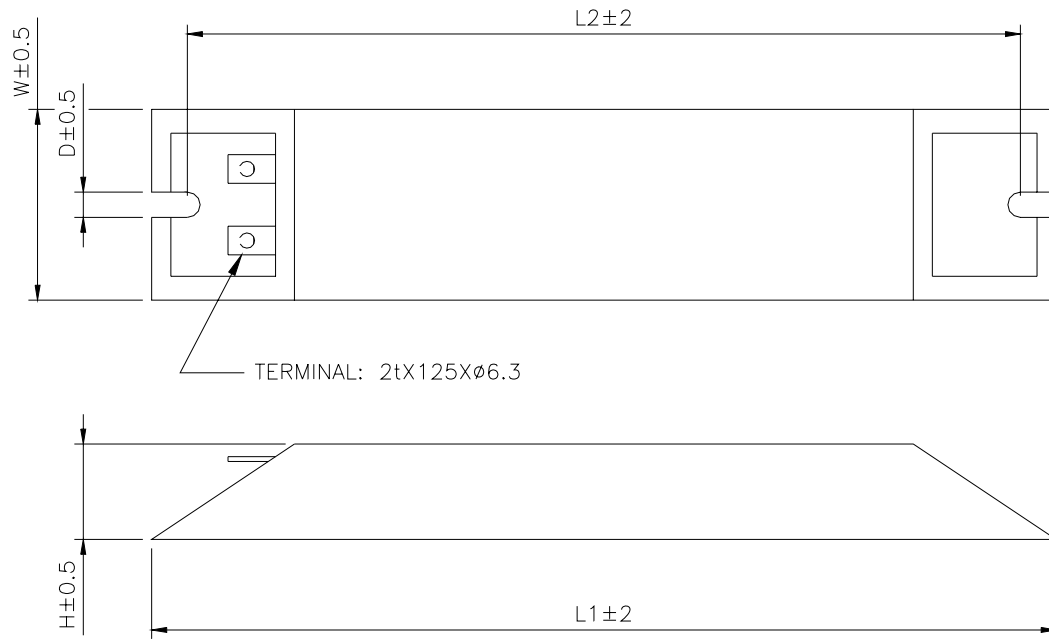
주문 부품 번호 (P/N): BR080W200, BR080W750, BR300W070,
BR300W100, BR300W250, BR300W400, BR400W150, BR400W040



모델 번호	L1	L2	H	D	W	최대 무게 (g)
BR080W200	140	125	20	5.3	60	160
BR080W750						
BR300W070	215	200	30	5.3	60	750
BR300W100						
BR300W250						
BR300W400						
BR400W150	265	250	30	5.3	60	930
BR400W040						

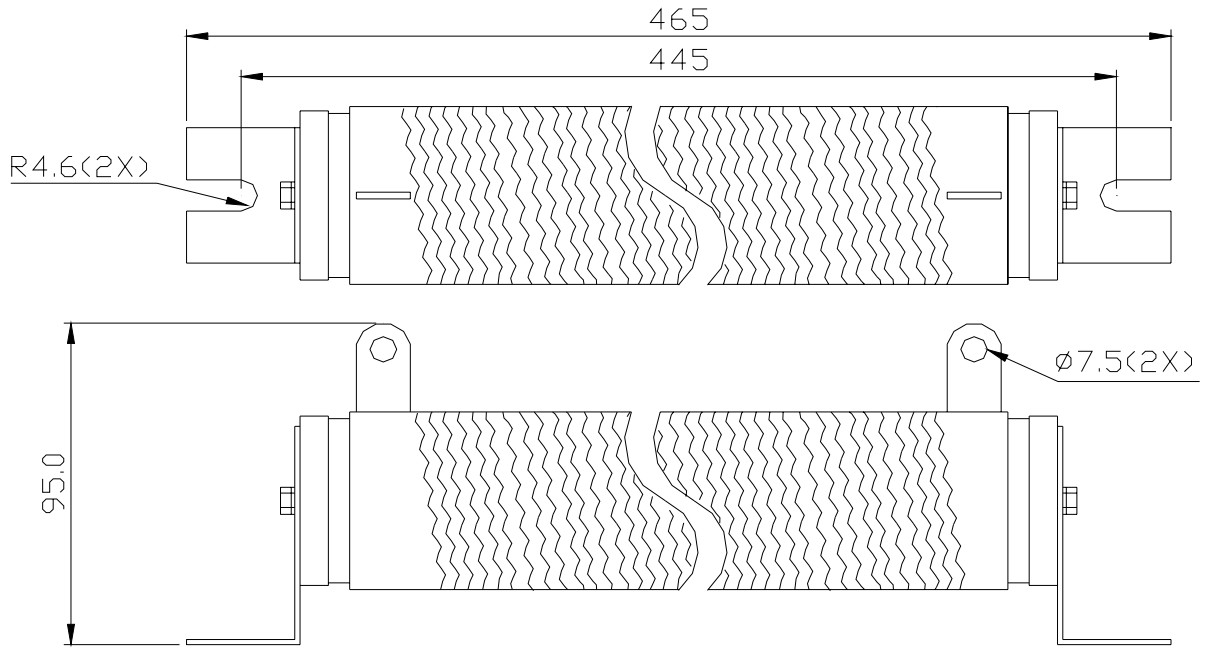
부록 B 부속품 | VFD-B 계열

주문 부품 번호 (P/N): BR500W030, BR500W100, BR1KW020, BR1KW075



모델 번호	L1	L2	H	D	W	최대 무게 (g)
BR500W030	335	320	30	5.3	60	1100
BR500W100						
BR1KW020	400	385	50	5.3	100	2800
BR1KW075						

주문 부품 번호 (P/N): BR1K0W050, BR1K2W008, BR1K2W6P8, BR1K5W005,
BR1K5W040

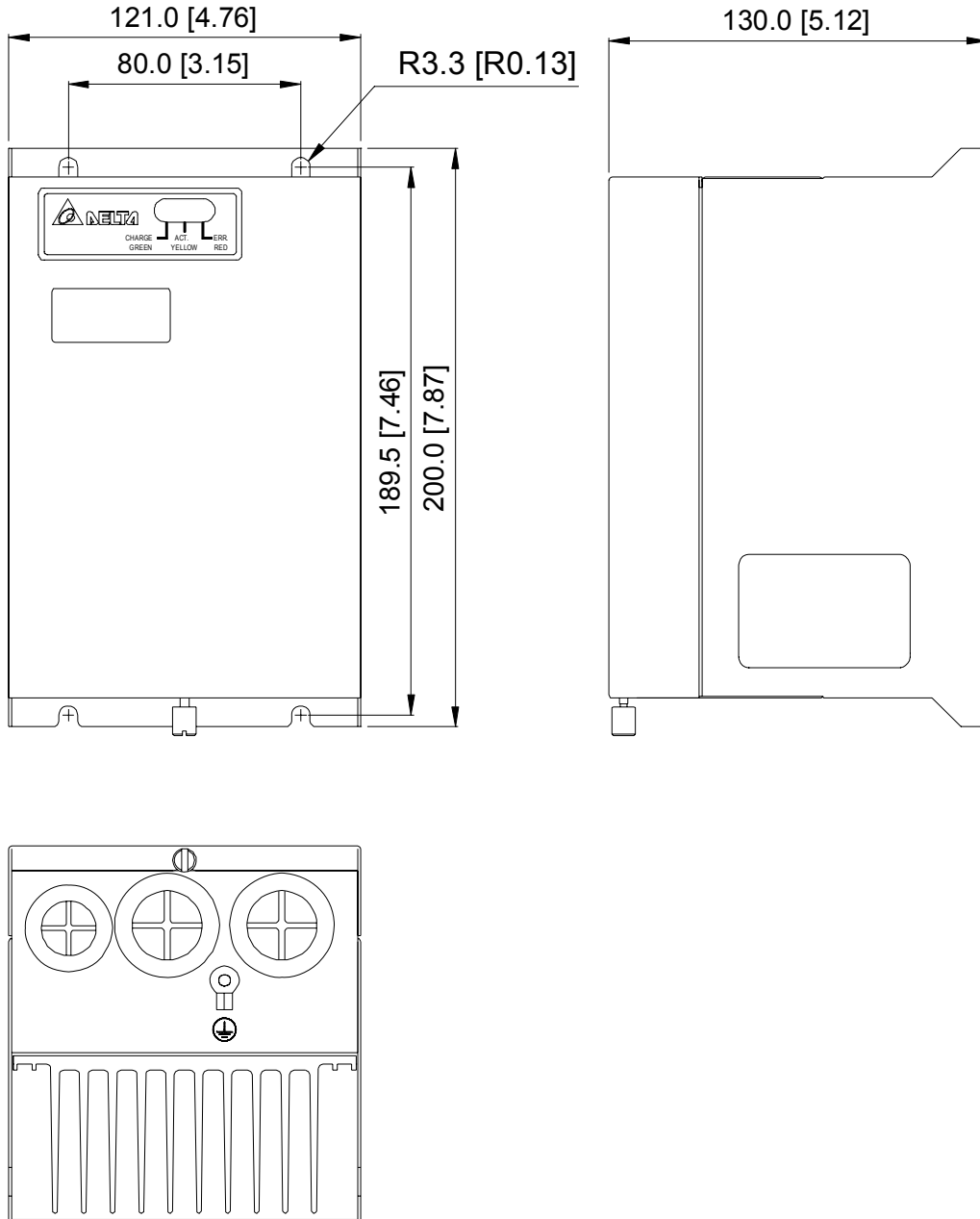


B.1.2 제동 장치 사양

		230V 계열		460V 계열		575V 계열
		2015	2022	4030	4045	5055
최대 모터 전력 (KW)		15	22	30	45	55
Output Rating	최대 방전 전류 (A) 10%ED	40	60	40	60	60
	연속 방전 전류 (A)	15	20	15	18	20
	제동 개시 전압 (DC)	330/345/360/380/400 /415±3V		660/690/720/760/800 /830±6V		950±8V
Input Rating	DC 전압	200~400VDC		400~800VDC		607~1000V DC
Protection	방열판 과열	+95°C (203 °F) 초과 온도				
	경고 출력	릴레이 접속점 5A 120VAC/28VDC (RA, RB, RC)				
	충전 표시	버스 전압 (+~-)이 50VDC 이하일 때까지 표시 안함				
Environment	설치 장소	실내 (부식성 가스, 금속성 먼지가 없는 곳)				
	운전 온도	-10°C ~ +50°C (14°F to 122°F)				
	보관 온도	-20°C ~ +60°C (-4°F to 140°F)				
	습도	90% 비응축				
	진동	20 Hz 이하에서 9.8m/s ² (1G) 20~50 Hz 에서 2m/s ² (0.2G)				

B.1.3 제동 장치 크기

(크기는 밀리미터[인치] 입니다)



B.2 AMD - EMI 필터 교차 참조

AC 구동장치	모델 번호	적용 구역
VFD007B21A, VFD015B21A	RF015B21AA	Y
VFD022B21A	RF022B21BA	Y
VFD007B43A, VFD015B43A, VFD022B43B	RF022B43AA	Y
VFD037B43A	RF037B43BA	Y
VFD055B43A, VFD075B43A, VFD110B43A	RF110B43CA	Y
VFD007B23A, VFD015B23A	10TDT1W4C	N
VFD022B23A, VFD037B23A	26TDT1W4C	N
VFD055B23A, VFD075B23A, VFD150B43A, VFD185B43A	50TDS4W4C	N
VFD110B23A, VFD150B23A, VFD220B43A, VFD300B43A, VFD370B43A	100TDS84C	N
VFD550B43A, VFD550B43C, VFD750B43A, VFD750B43C	200TDDS84C	N
VFD185B23A, VFD220B23A, VFD300B23A, VFD450B43A	150TDS84C	N
VFD370B23A	180TDS84C	N
VFD022B23B	20TDT1W4D	N
VFD022B21B	35DRT1W3C	N
VFD037B43B, VFD037B23B	26TDT1W4B4	N

설치

AC 모터 구동장치와 같은 모든 전기 장비는 고주파수/저주파수 잡음을 발생하며 운전 시에 방사 또는 전도로 주변 장비에 간섭을 줍니다. 정확한 설치와 EMI 필터의 활용으로, 많은 잡음의 제거가 가능합니다. 최상의 간섭 제거 성능을 갖기 위하여 델타 EMI 필터의 활용을 권장합니다.

부록 B 부속품 | **VFD-B 계열**

사용자의 설명서에 따라 AC 모터 구동장치와 EMI 필터를 설치하고 결선하면 다음 규정의 준수가 가능하다고 보증합니다:

- **EN61000-6-4**
- **EN61800-3: 1996 + A11: 2000**
- **EN55011 (1991) 등급 A 그룹 1 (1 차 환경, 제한 배치)**

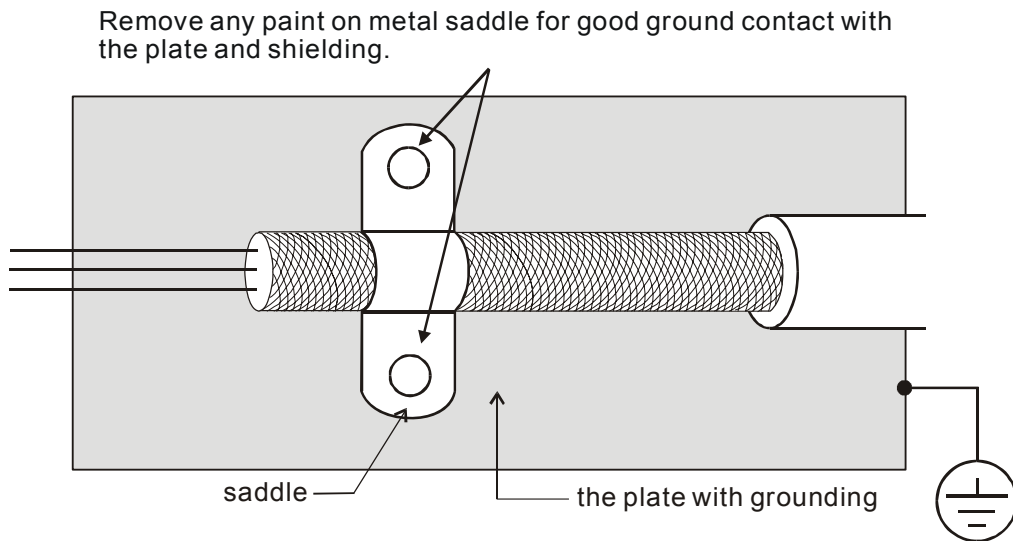
일반 예방책

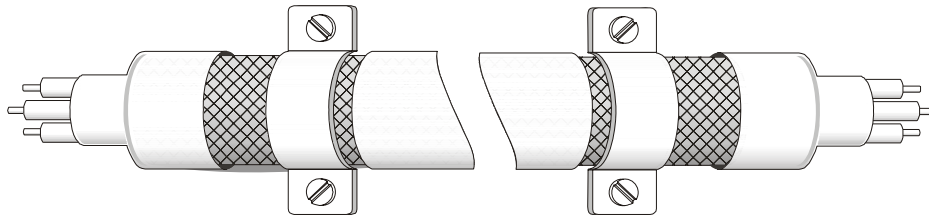
1. EMI 필터와 AC 모터 구동장치는 동일 금속판에 설치하여야 합니다.
2. EMI 필터 적용 구역에 AC 모터 구동장치를 설치하거나 또는 AC 모터 구동장치에 가능한 근접하게 EMI 필터를 설치하십시오.
3. 가능한 짧게 결선하십시오.
4. 금속판은 접지하여야 합니다.
5. EMI 필터의 덮개와 AC 모터구동장치 또는 접지는 금속판에 고정하여야 하며 접속면은 가능한 커야 합니다.

적합한 모터 케이블과 예방책 선택

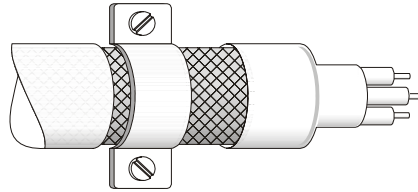
부적당한 설치와 모터 케이블의 선택은 EMI 필터의 성능에 영향을 줍니다. 모터 케이블의 선택 시에 다음의 예방책의 준수를 확인하십시오.

1. 차폐 케이블을 활용하십시오 (이중 차폐가 최선입니다).
2. 모터 케이블 양단의 차폐는 최소 길이와 최대 접촉 면적으로 접지하여야 합니다.
3. 판과 차폐와 동시에 적당한 접지 접속을 위하여 금속 고정쇠의 임의 도색을 제거하십시오.





양단 고정쇠



한 쪽의 종단 고정쇠

모터 케이블 길이

PWM 형태로 AC 모터 구동장치를 구동하면, 모터의 단자는 AC 모터 구동장치와 케이블 정정 용량의 성분 변환에 기인하여 용이하게 서지에 직면합니다. 모터 케이블의 길이가 아주 길면 (특히 460V 계열), 서지 전압은 절연 특성을 저하할 가능성이 있습니다. 이런 상황을 방지하기 위하여, 아래 규정을 준수하십시오:

- 절연을 확장한 모터를 활용하십시오.
- AC 모터 구동장치의 출력 단자에 출력 리액터 (옵션 사항) 를 접속하십시오
- AC 모터 구동장치와 모터 간의 케이블 길이는 가능한 짧아야 합니다 (10 에서 20 m 또는 미만)
- 7.5hp/5.5kW 모델과 이상:

모터의 절연 등급	1000V	1300V	1600V
460VAC 입력 전압	66 ft (20m)	328 ft (100m)	1312 ft (400m)
230VAC 입력 전압	1312 ft (400m)	1312 ft (400m)	1312 ft (400m)

- 5hp/3.7kW 모델과 미만:

모터의 절연 등급	1000V	1300V	1600V
460VAC 입력 전압	66 ft (20m)	165 ft (50m)	165 ft (50m)
230VAC 입력 전압	328 ft (100m)	328 ft (100m)	328 ft (100m)

주:

모터의 안전 장치인 O/L 릴레이를 AC 모터 구동장치와 모터 간에 활용하면, 모터 케이블의 길이가 165 ft 미만이어도, 기능 불량 (특히 460 V 계열) 이 발생할 가능성이 있습니다. 방지를 위하여 AC 리액터 그리고/또는 낮은 반송파 주파수 (Pr.02-03 PWM 반송파 주파수) 를 활용하십시오.

주:

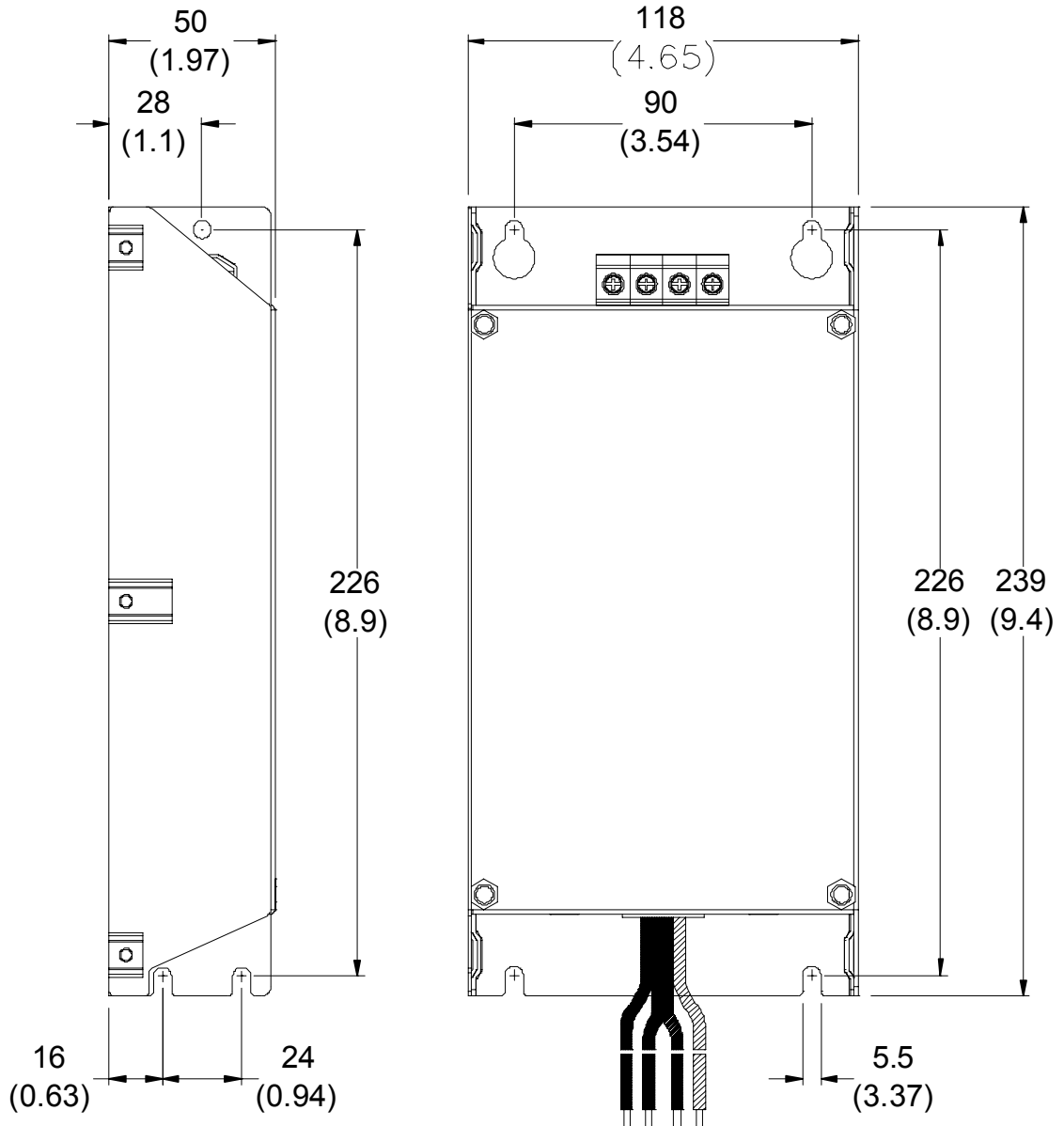
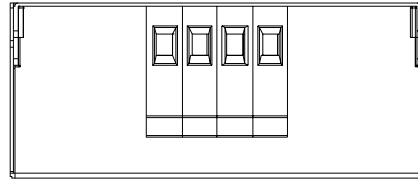
AC 모터 구동장치의 출력 단자에 위상 진상 콘덴서 또는 서지 흡수기를 절대로 접속하지 마시오.

- 길이가 아주 길면, 케이블 간의 분포 정전 용량이 증가하고 누설 전류가 발생할 가능성이 있습니다. 과전류, 누설 전류 증가의 방지가 작동하지만 전류 표시의 정확성을 보증하지 않습니다. 최악의 사례에는 AC 모터 구동장치가 손상되기도 합니다.
- 하나 이상의 모터를 AC 모터 구동장치에 접속하면, 전체의 결선 길이는 AC 모터 구동장치에서 각각의 모터에 이르는 결선 길이의 합계입니다.

B.2.1 크기

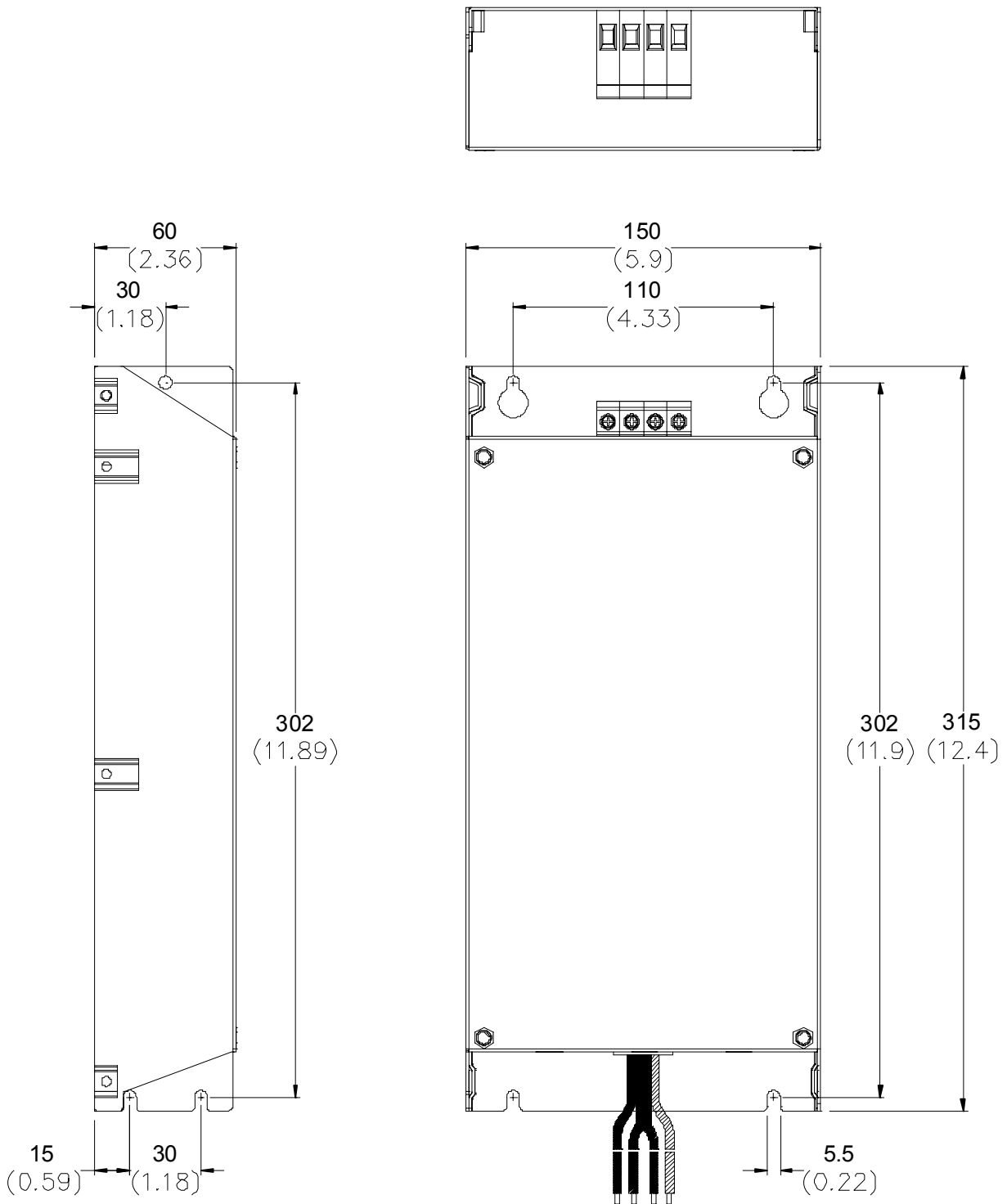
크기는 밀리미터와 (인치) 단위입니다

주문 부품 번호 (P/N): RF015B21AA / RF022B43AA

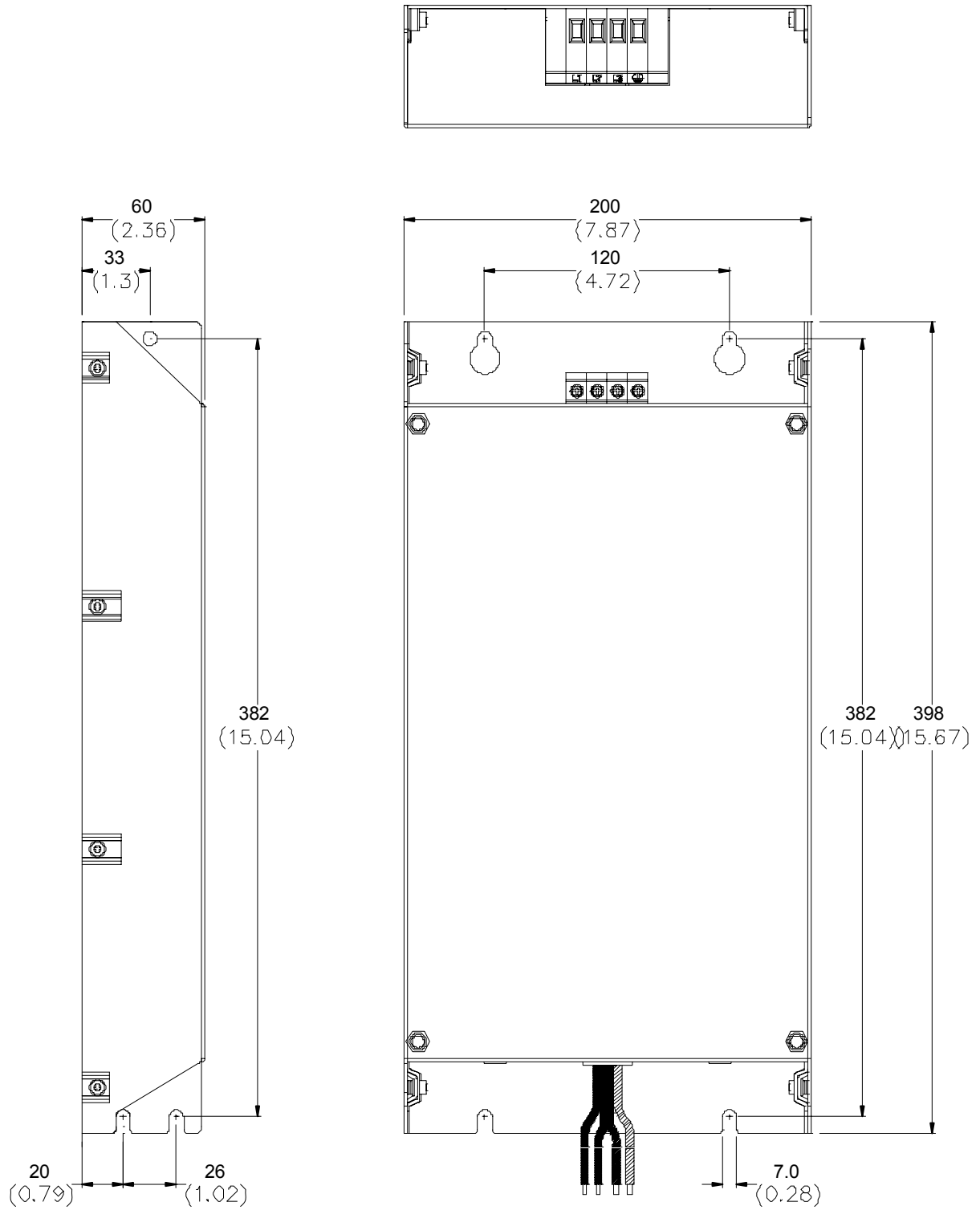


부록 B 부속품 | VFD-B 계열

주문 부품 번호 (P/N): RF022B21BA / RF037B43BA

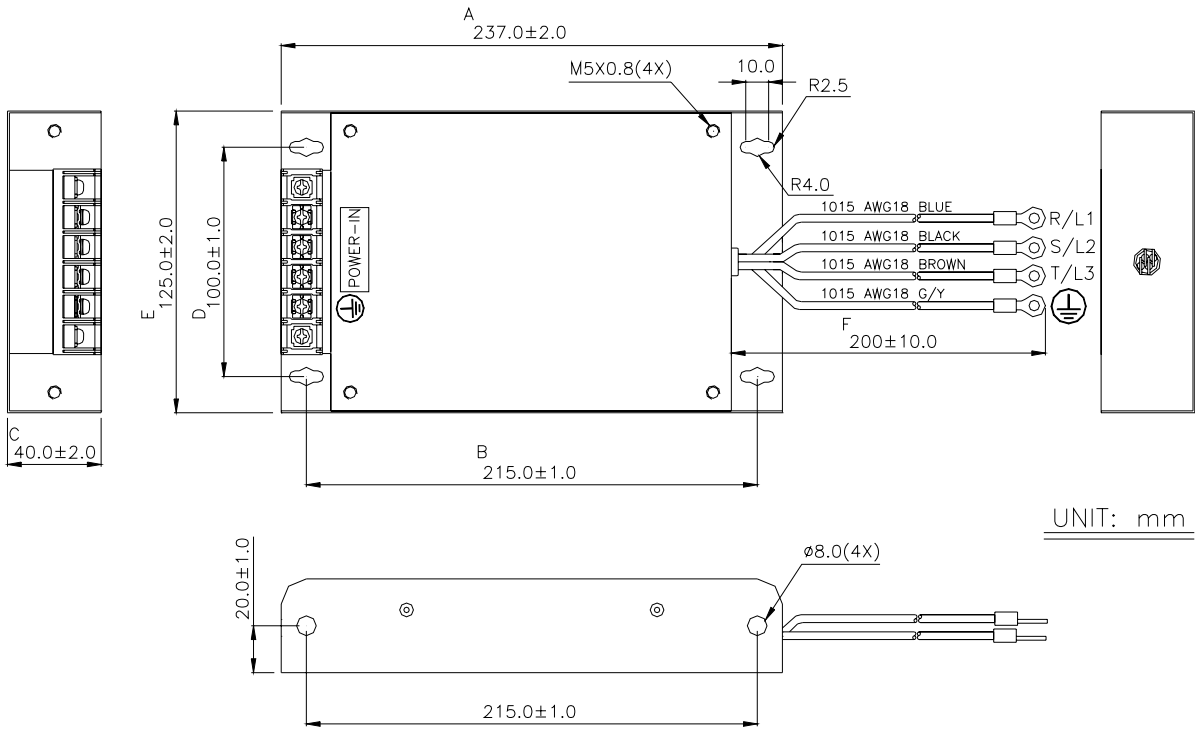


주문 부품 번호 (P/N): RF110B43CA

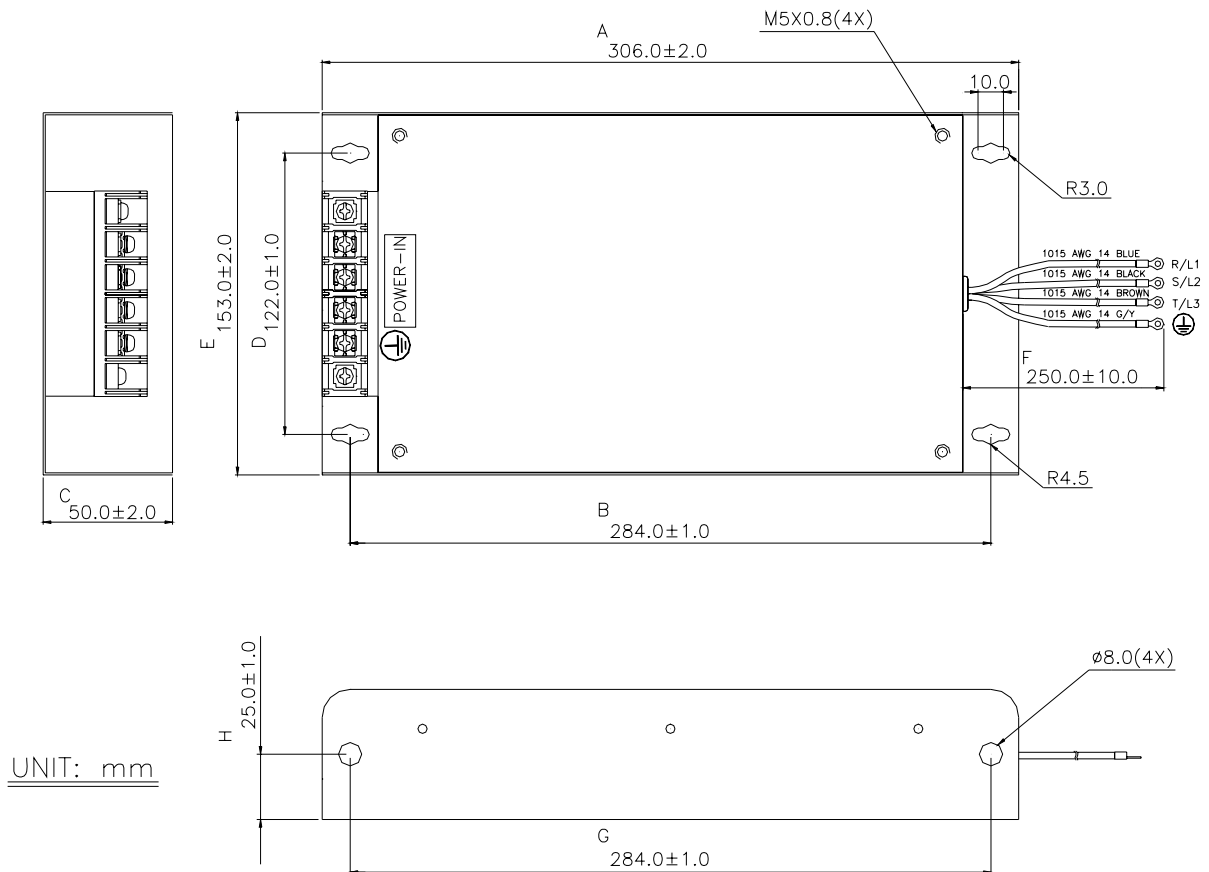


부록 B 부속품 | VFD-B 계열

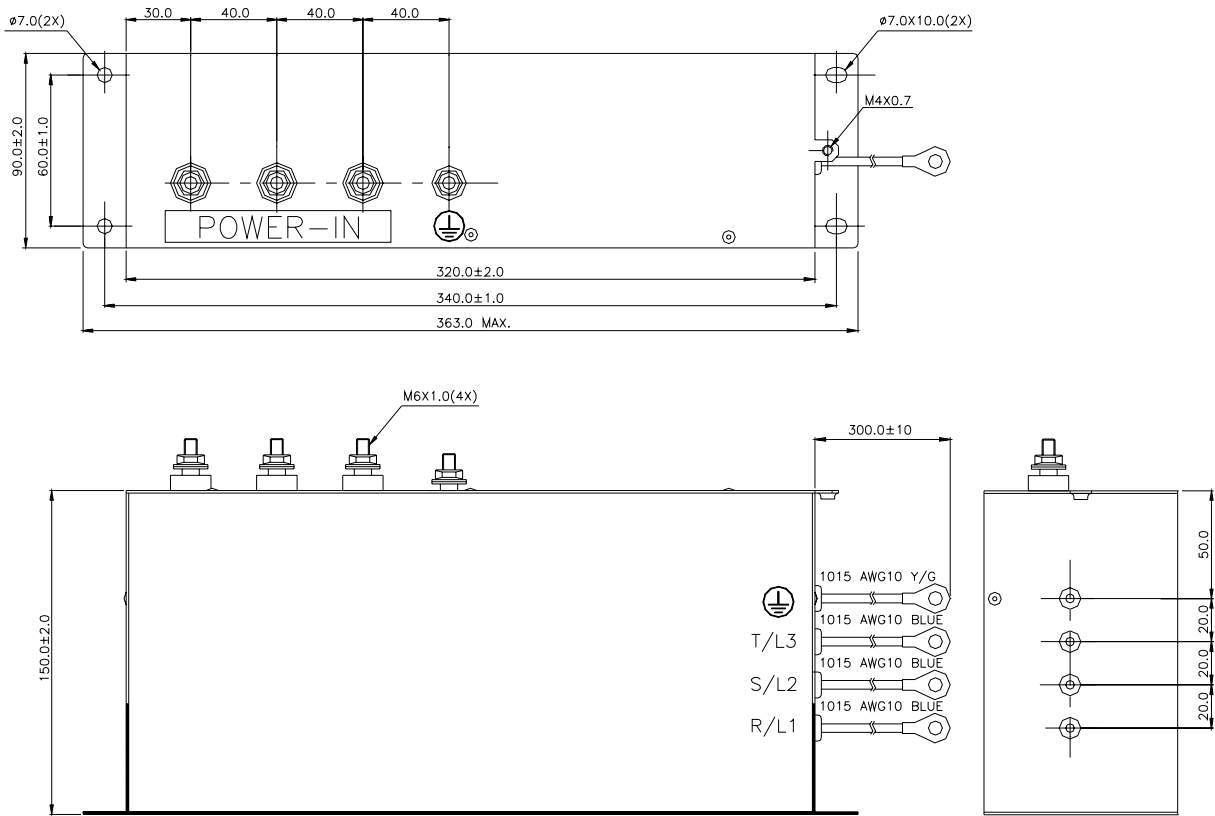
주문 부품 번호 (P/N): 10TDT1W4C



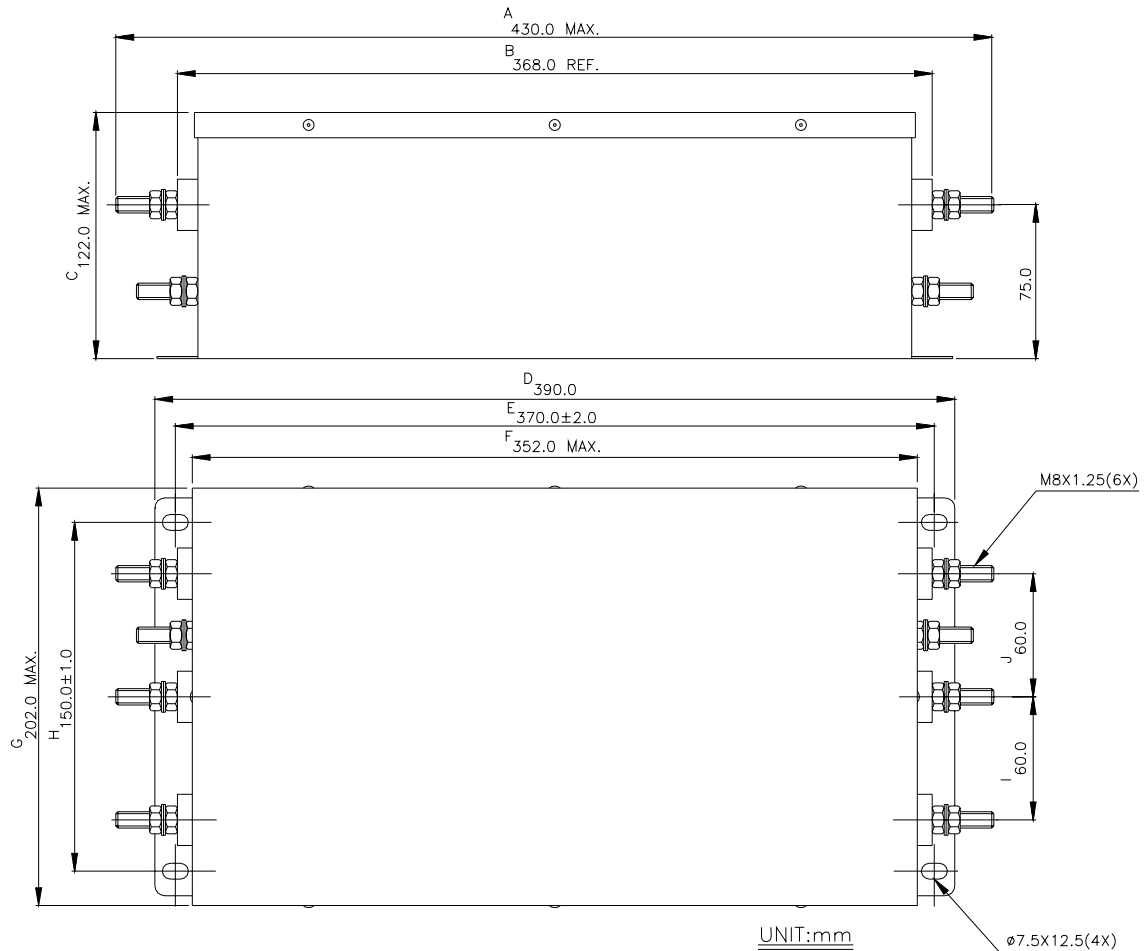
주문 부품 번호 (P/N): 26TDT1W4C



주문 부품 번호 (P/N): 50TDS4W4C

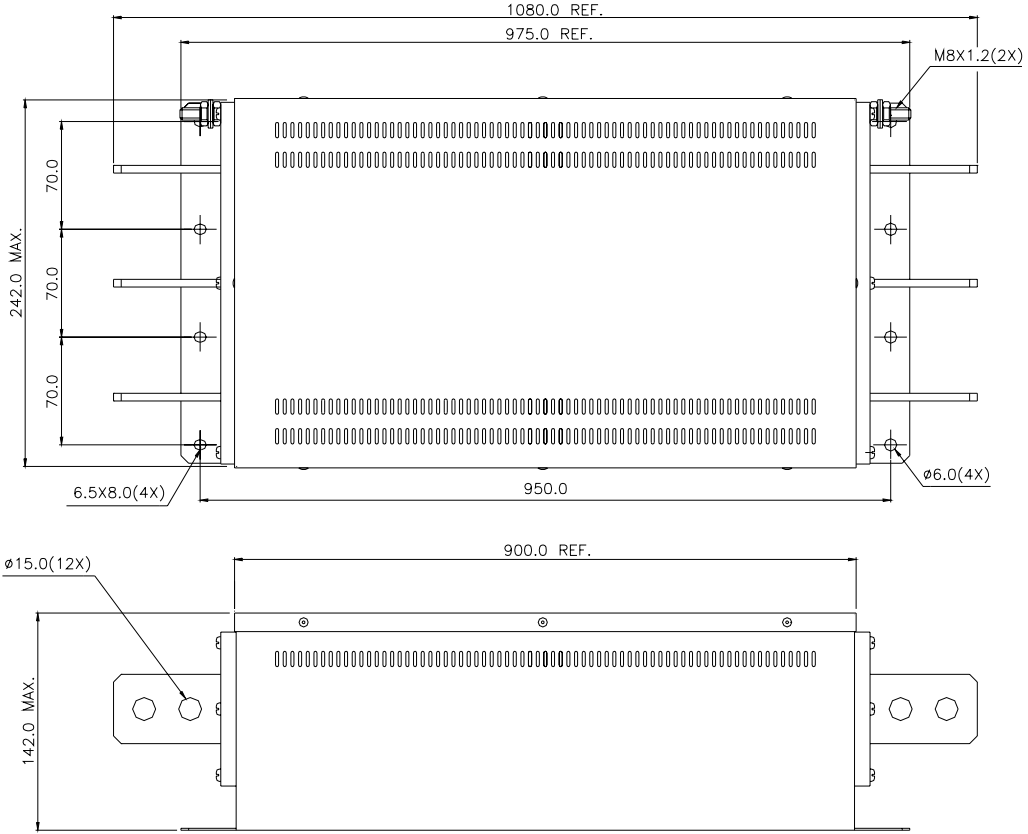


주문 부품 번호 (P/N): 100TDS84C

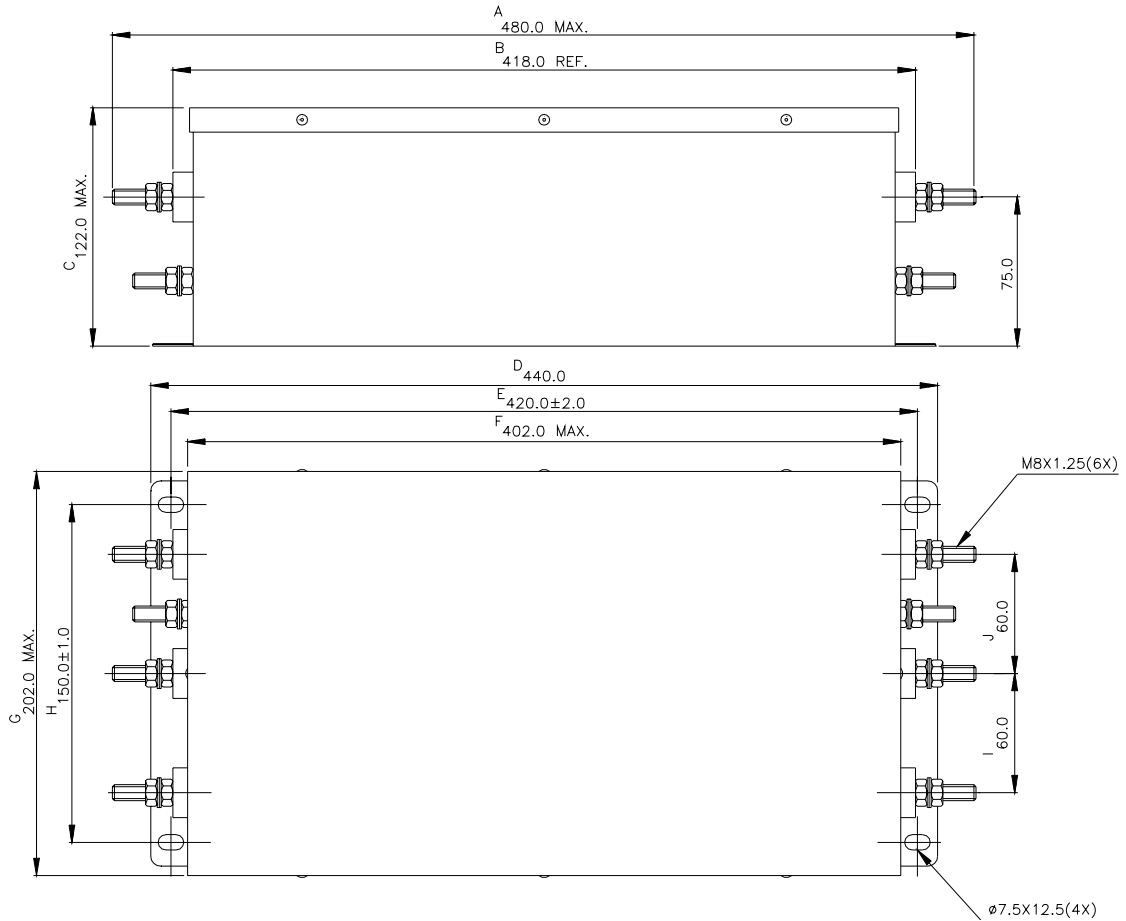


부록 B 부속품 | VFD-B 계열

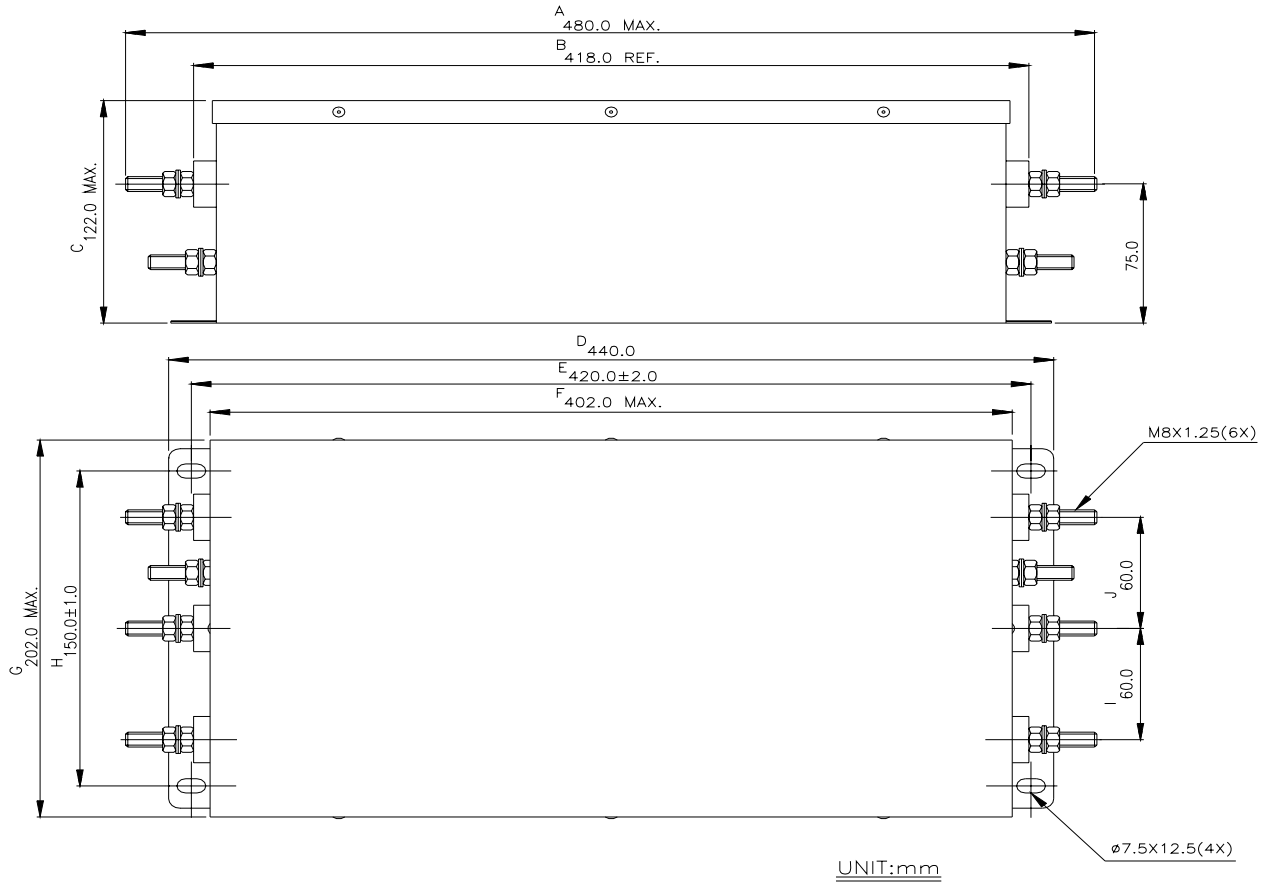
주문 부품 번호 (P/N): 200TDDS84C



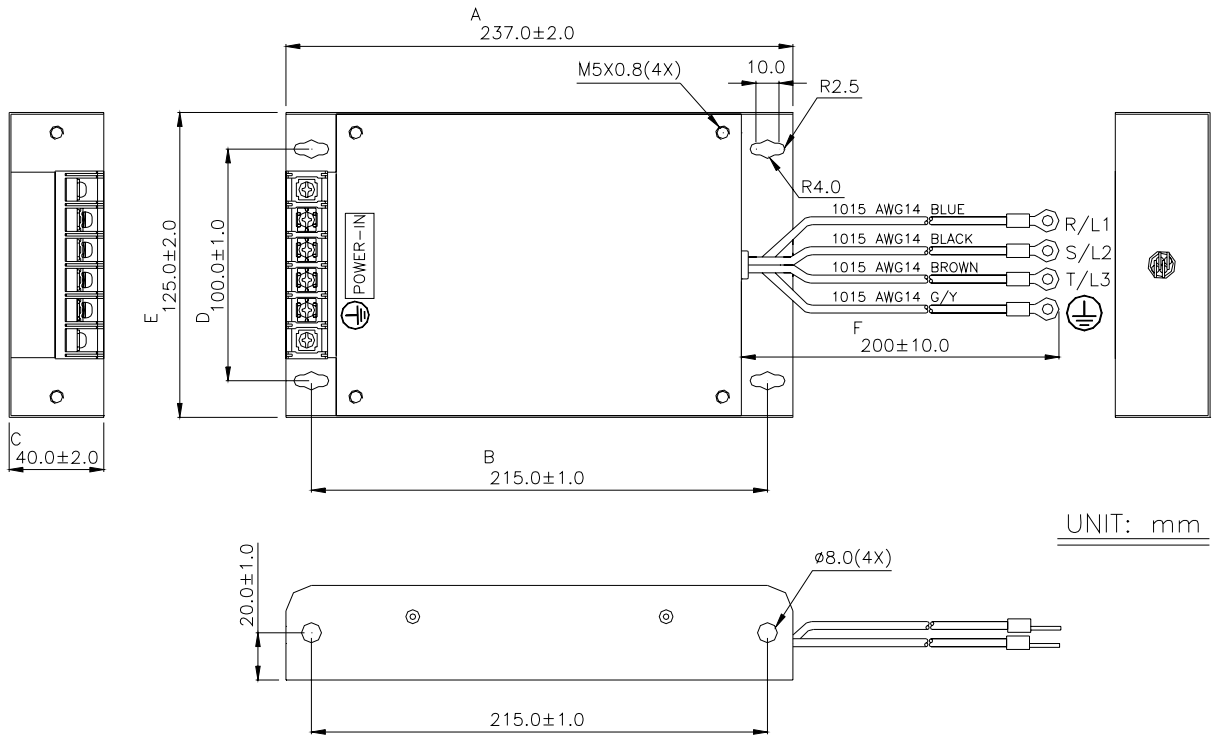
주문 부품 번호 (P/N): 150TDS84C



주문 부품 번호 (P/N): 180TDS84C

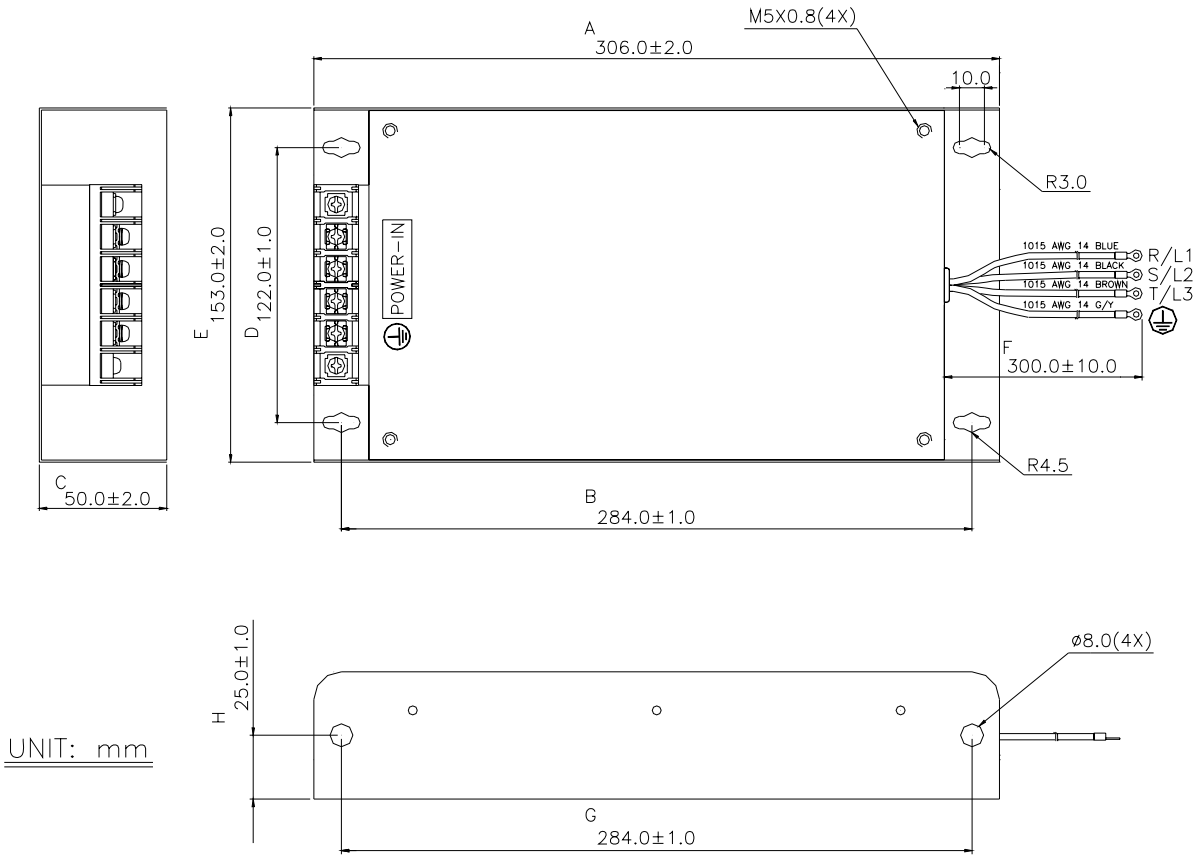


주문 부품 번호 (P/N): 20TDT1W4D



부록 B 부속품 | VFD-B 계열

주문 부품 번호 (P/N): 26TDT1W4B4

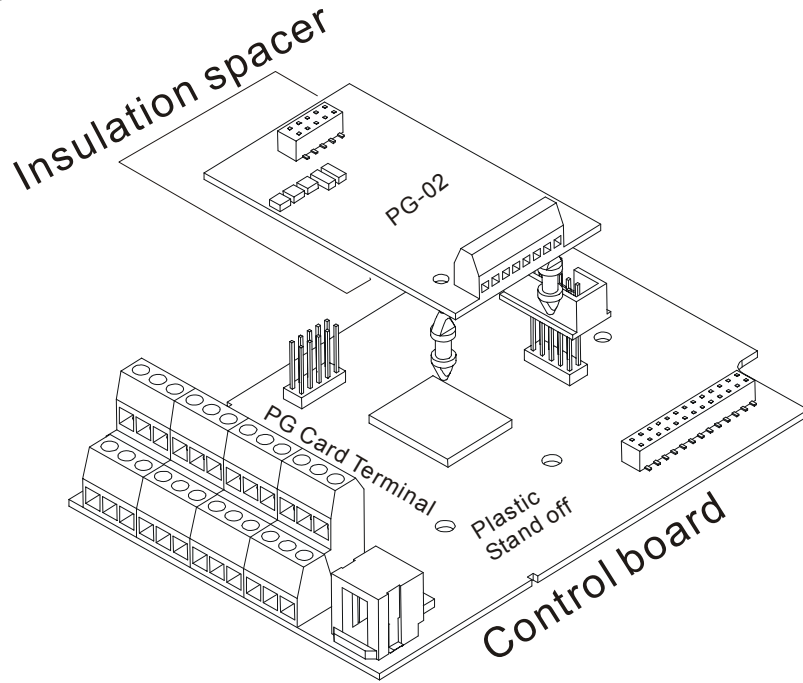


B.3 PG 카드 (부호기 용도)

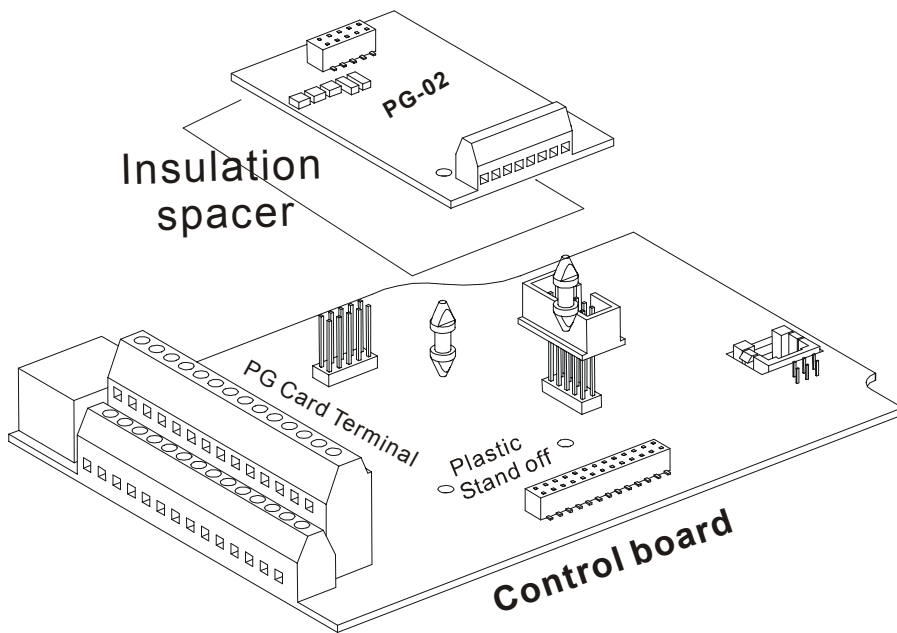
(관련 파라미터 설정값에 대해 Pr.10-10 to 10-15 를 참조하십시오)

B.3.1 PG02 설치

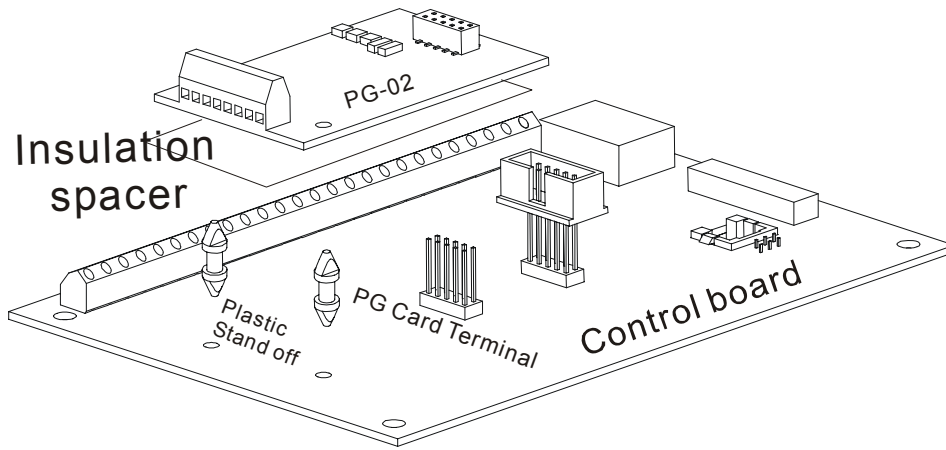
1. 1-2hp (0.75-1.5kW)



2. 3-5hp (2.2-3.7kW)

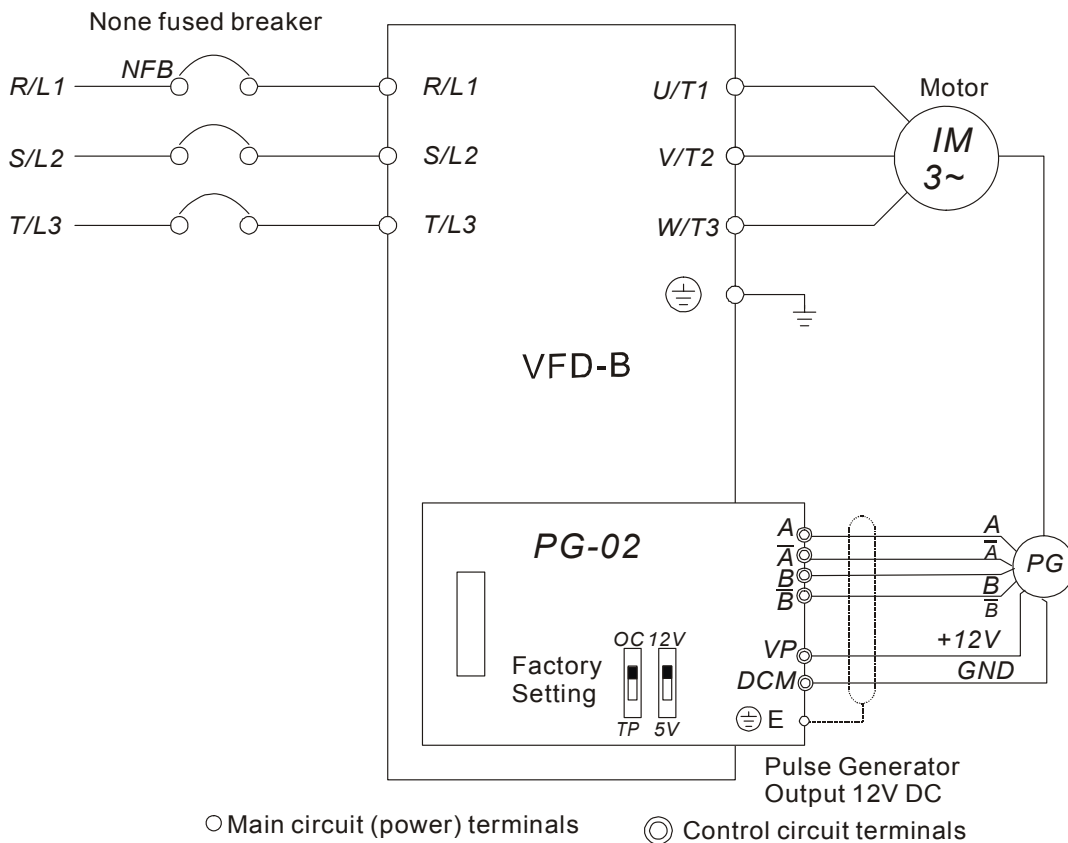


3. 7.5hp (5.5kW) 이상



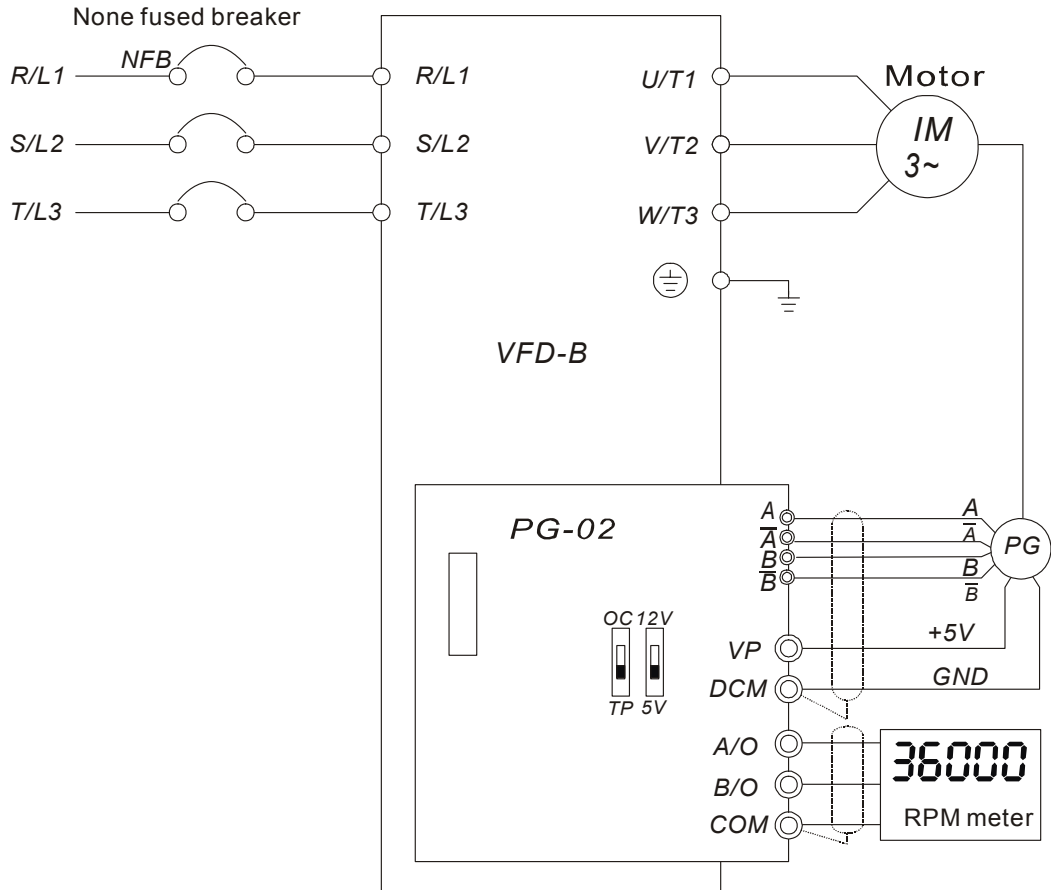
B.3.1.1 PG 카드와 펄스 발생기 (부호기)

1. 기본 결선도



PG-02 and Pulse Generator Connections

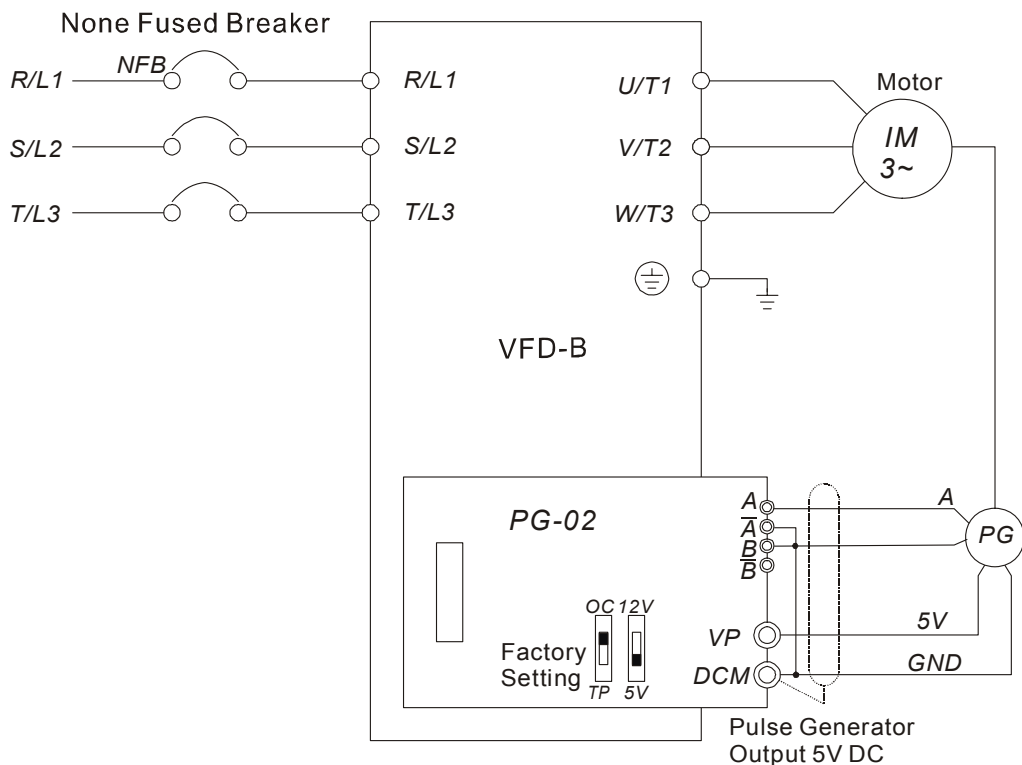
2. RPM 계기를 부착한 기본 결선도.



○ Main circuit (power) terminals ⊙ Control circuit terminals

PG-02 and Pulse Generator Connections

3. 펄스 발생기 (부호기) 가 오픈 콜렉터 형태이면, 다음의 결선도를 참조하시오.



○ Main circuit (power) terminals ⊙ Control circuit terminals


B.3.1.2 PG-02 단자 설명

1. 단자

단자 기호	설명
VP	PG-02 전원 (FSW1 는 12V 또는 5V 로 전환이 가능합니다) 출력 전압: (+12VDC ±5% 200mA) 또는 (+5VDC ±2% 400mA)
DCM	전원 (VP) 과 입력 신호 (A, B) 공통
A, \bar{A} , B, \bar{B}	펄스 발생기 입력 신호. 입력 형태는 FSW2 로 선택합니다. 3.4 장을 참조하십시오. 최대 500KP/sec
A/O, B/O	RPM 계기에 활용하는 PG-02 출력 신호. (오픈 콜렉터) 최대 DC24V 100mA
COM	PG-02 공통 출력 신호 (A/O, B/O).

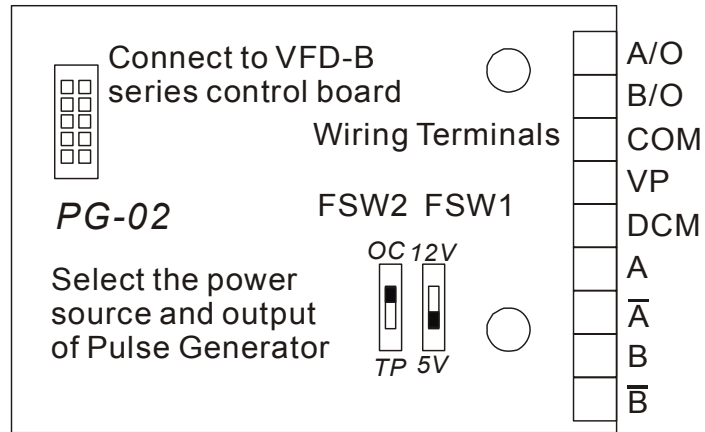
2. 결선 주의

제어, 전원 공급 장치 그리고 모터 선은 분리하여 놓아야 합니다. 동일 케이블 도관 / 배관을 통하여 공급하지 마시오.

- 간섭을 방지하기 위하여 차폐 케이블링 활용하십시오, 임의의 고전압 AC 전원선 (220V 이상) 에 병렬로 제어선을 운전하지 마시오.
- DCM  에만 차폐 선로를 접속하십시오.
- 권장 결선 크기는 0.21 에서 0.81mm² (AWG24 에서 AWG18) 입니다.
- 결선 길이:

펄스 발생기 형태	최대 결선 길이	결선 크기
출력 전압	50m	1.25mm ² (AWG16) 이상
콜렉터 개방	50m	
선로 구동기	300m	
보충	70m	

3. 제어 단자 구역 표시.



4. 펄스 발생기 형태 (부호기)

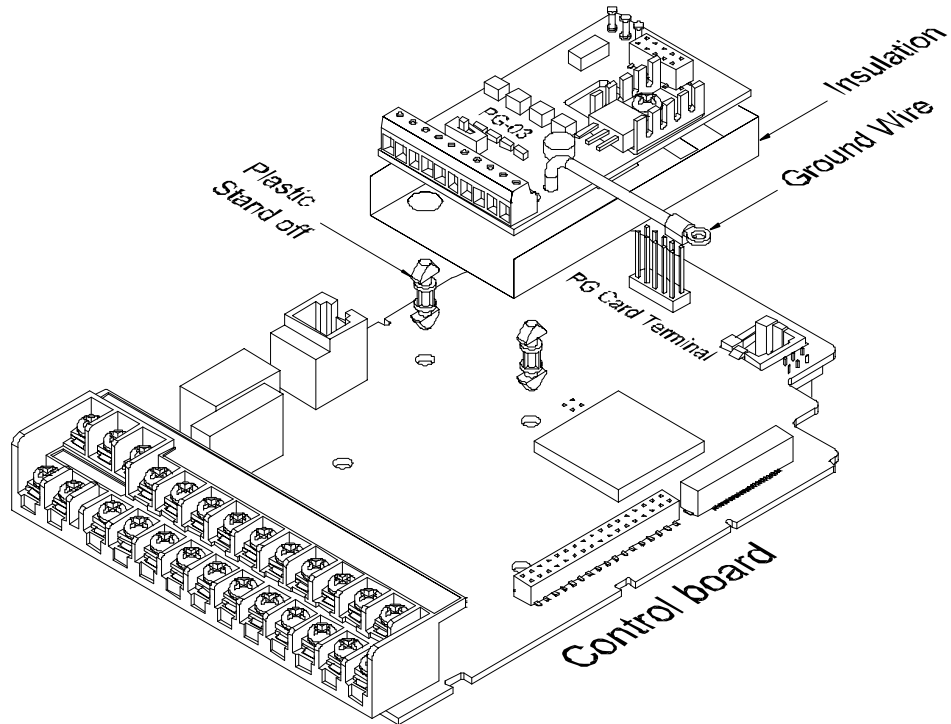
펄스 발생기 형태		FSW1 와 FSW2 스위치	
		5V	12V
Output Voltage			
Open Collector			
Line Driver			

펄스 발생기 형태		FSW1 와 FSW2 스위치	
		5V	12V
Complimentary			

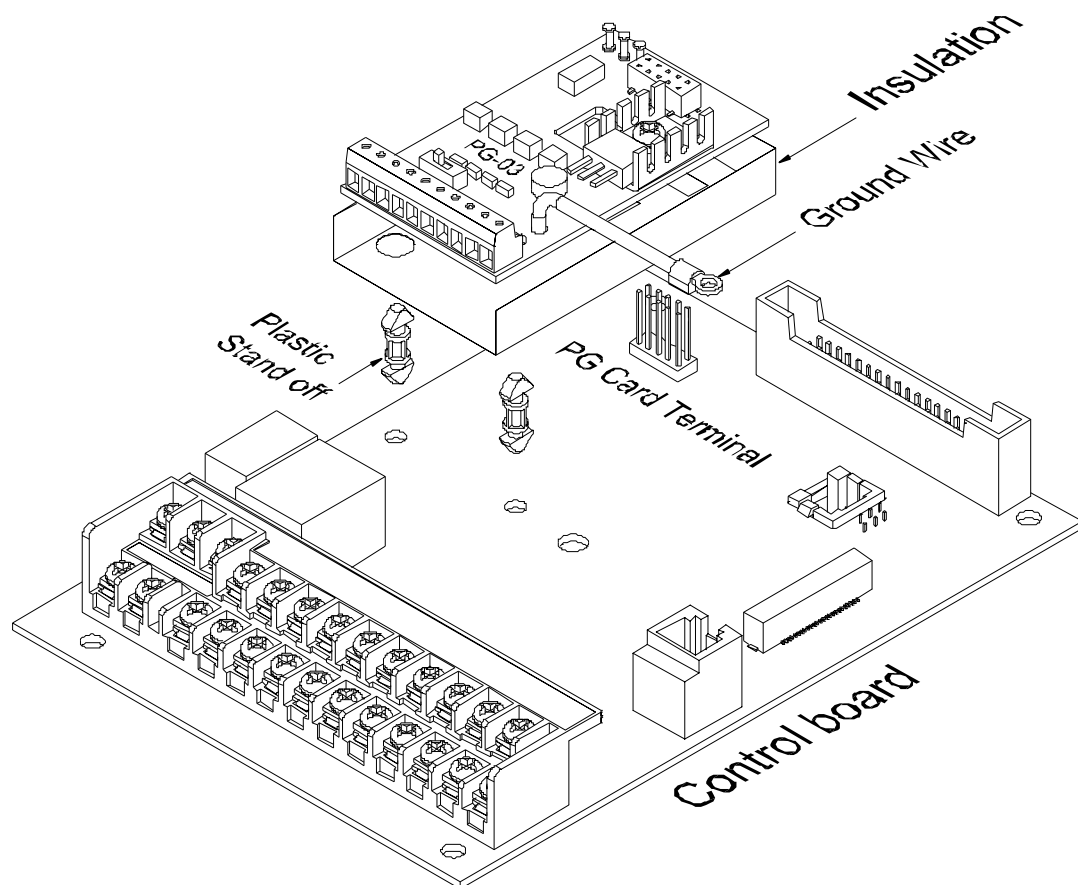
B.3.2 PG03

B.3.2.1 설치

- 1-5hp (0.75-3.7kW)

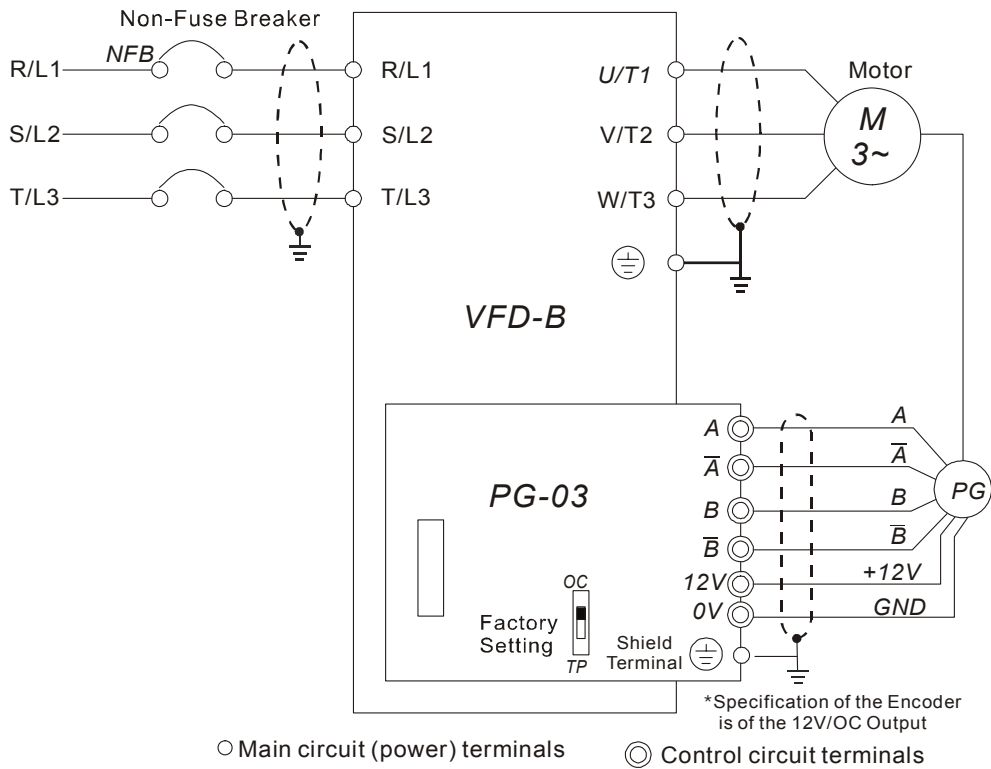


2. 7.5hp (5.5kW) 이상



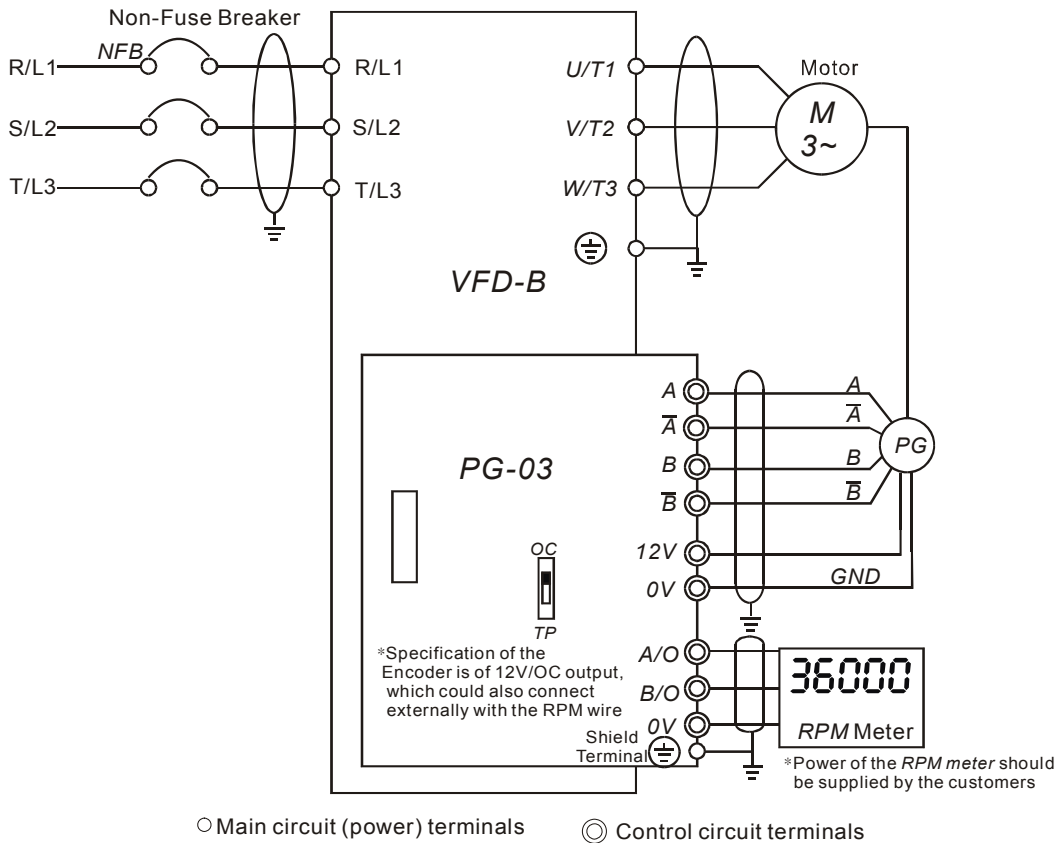
B.3.2.2 PG 카드와 펄스 발생기 (부호기)

1. 기본 결선도



Connection between PG-03 and the Encoder

2. 회전 속도계에 부호기의 12V 전원과 출력 신호를 외부 접속하시오



Connection between PG-03 and the Encoder

B.3.2.3 PG-03 단자 설명

1. 단자

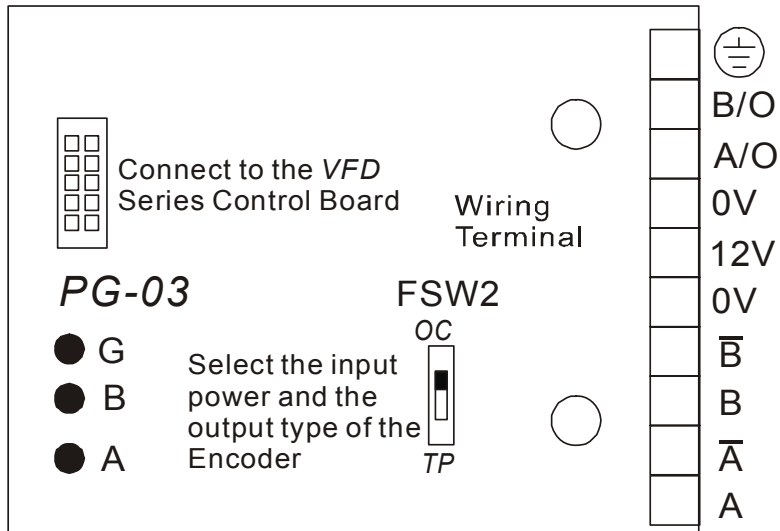
단자 기호	설명
+12V	부호기 전원: +12V 출력 전압: +12V±5% 200mA
0V	전원과 신호의 공통 단자
A, \bar{A} , B, \bar{B}	부호기 신호 입력 (FSW2 에서 부호기 출력 형태를 선택하시오) 단상 입력과 이상 입력 둘 다 허용 가능 최대: 500KP/Sec
A/O, B/O	부호기 출력 신호 최대: DC24V 50mA
\oplus	신호 접지 공통 단자

2. 결선 주의

- 간섭을 방지하기 위하여 차폐 케이블을 활용하시오, 임의의 고압 AC 전원선 (220V 이상) 에 병렬 결선을 운전하지 마시오.
- \oplus E 에만 차폐 결선을 접속하시오.
- 권장 결선 크기 0.21 에서 0.81mm² (AWG24 에서 AWG18).
- 결선 길이:

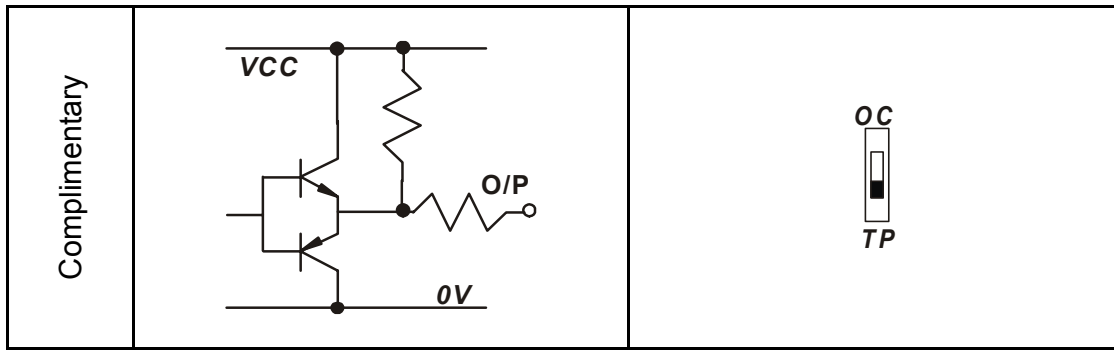
부호기 출력 형태	최대 결선 길이	결선 크기
출력 전압	50m	1.25mm ² (AWG16) 이상
컬렉터 개방	50m	
선로 구동기	300m	
보충	70m	

3. 제어 단자 구역 표시.



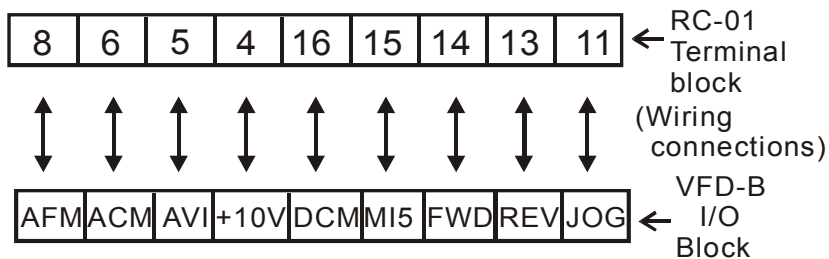
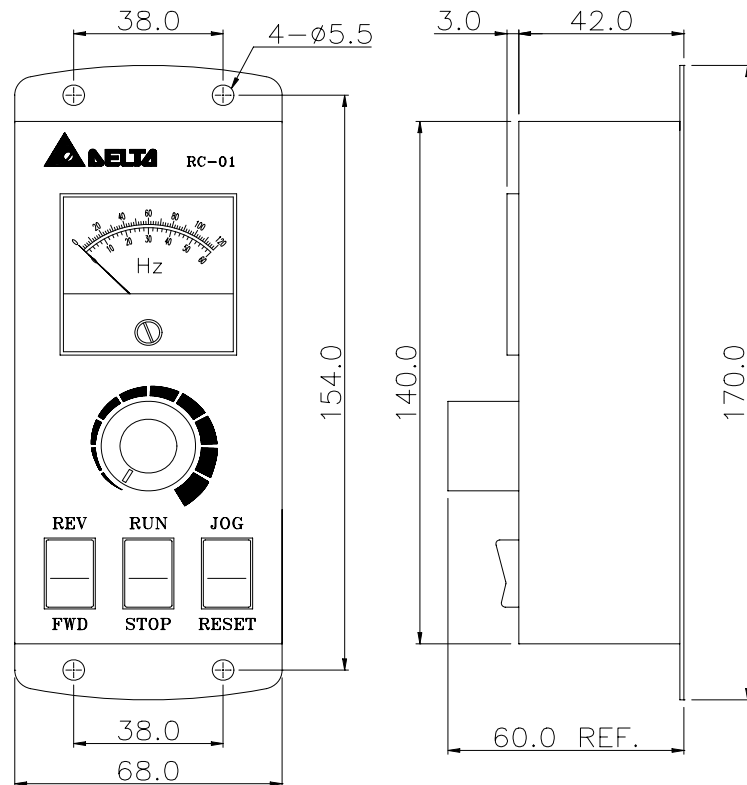
4. 부호기 형태

	부호기 출력 형태	FSW2 스위치
Output Voltage		
Open Collector		
Line Driver		



B.4 원격 제어기 RC-01

크기는 밀리미터입니다



VFD-B 프로그램:

Pr.02-00 을 1 로 설정하시오

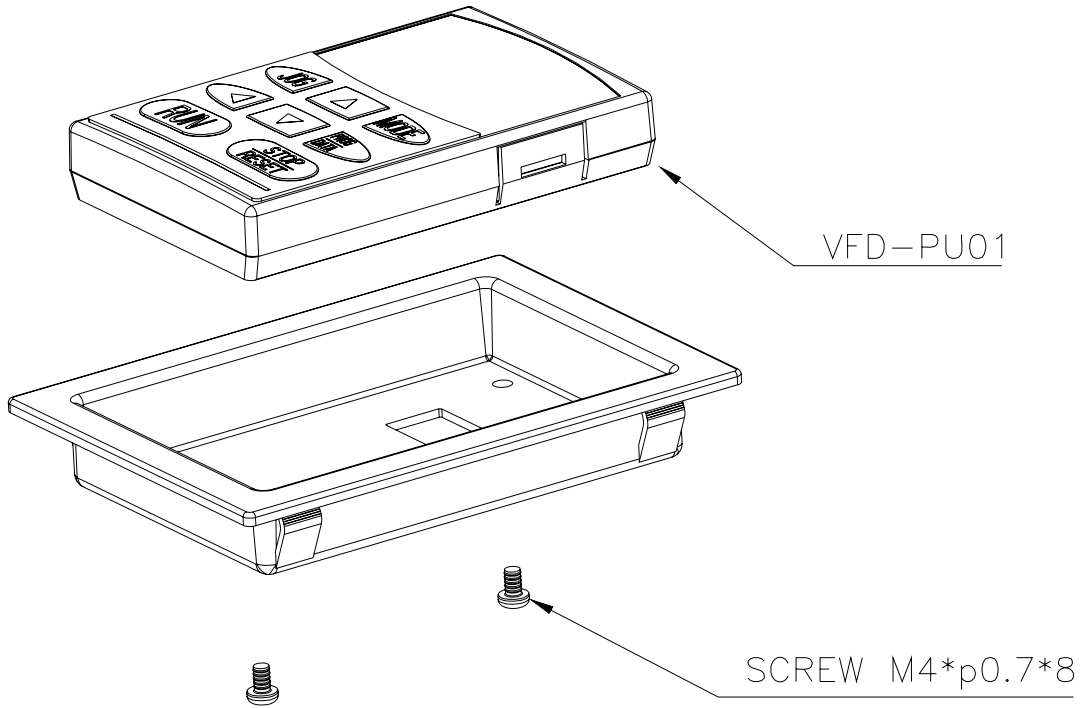
Pr.02-01 을 1 로 설정하시오 (외부 제어)

Pr.02-05 를 1 로 설정하시오 (Run/Stop 설정과 Fwd/Rev 제어)

Pr.04-08 (MI5) 을 8 로 설정하시오 (외부 초기화)

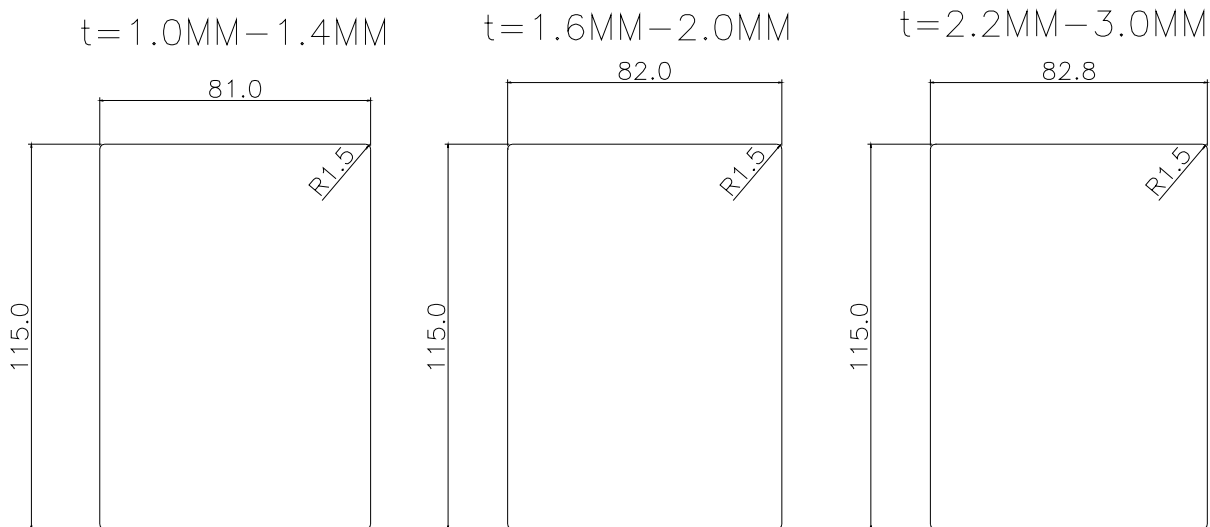
B.5 원격 제어판 어댑터 (RPA 01)

VFDPU01 원격 제어판 어댑터



부착구 크기 (크기는 밀리미터입니다)

다음은 RPA01 제어판의 부착구 크기입니다. 판의 두께 (t) 에 따라, 아래에서 적용 가능한 하나를 선택하십시오.



B.6 AC 리액터

B.6.1 AC 입력 리액터 권장값

230V, 50/60Hz, 단상

k W	HP	필수 전류(Amps)	최대 연속 전류 (Amps)	인덕턴스 (mH)	
				3~5% 임피던스	
0.75	1	8	12	1.5	
1.5	2	12	18	1.25	
2.2	3	18	27	0.8	

460V, 50/60Hz, 3-상

kW	HP	필수 전류(Amps)	최대 연속 전류 (Amps)	인덕턴스 (mH)	
				3% 임피던스	5% 임피던스
0.75	1	4	6	9	12
1.5	2	4	6	6.5	9
2.2	3	8	12	5	7.5
3.7	5	8	12	3	5
5.5	7.5	12	18	2.5	4.2
7.5	10	18	27	1.5	2.5
11	15	25	37.5	1.2	2
15	20	35	52.5	0.8	1.2
18.5	25	35	52.5	0.8	1.2
22	30	45	67.5	0.7	1.2
30	40	55	82.5	0.5	0.85
37	50	80	120	0.4	0.7
45	60	80	120	0.4	0.7
55	75	100	150	0.3	0.45
75	100	130	195	0.2	0.3

575V, 50/60Hz, 3-상

kW	HP	필수	최대 연속	인덕턴스 (mH)
----	----	----	-------	-----------

부록 B 부속품 | VFD-B 계열

		전류(Amps)	전류 (Amps)	3% 임피던스	5% 임피던스
0.75	1	2	3	20	32
1.5	2	4	6	9	12
2.2	3	4	6	9	12
3.7	5	8	12	5	7.5
5.5	7.5	8	12	3	5
7.5	10	12	18	2.5	4.2
11	15	18	27	1.5	2.5
15	20	25	37.5	1.2	1.8
18.5	25	25	37.5	1.2	1.8
22	30	35	52.5	0.8	1.2
30	40	45	67.5	0.7	1.2
37	50	55	82.5	0.5	0.85
45	60	80	120	0.4	0.7
55	75	80	120	0.4	0.7
75	100	100	150	0.3	0.45

B.6.2 AC 출력 리액터 권장값

230V, 50/60Hz, 3-상

kW	HP	필수 전류(Amps)	최대 연속 전류 (Amps)	인덕턴스 (mH)	
				3% 임피던스	5% 임피던스
0.75	1	8	12	3	5
1.5	2	8	12	1.5	3
2.2	3	12	18	1.25	2.5
3.7	5	18	27	0.8	1.5
5.5	7.5	25	37.5	0.5	1.2
7.5	10	35	52.5	0.4	0.8
11	15	55	82.5	0.25	0.5
15	20	80	120	0.2	0.4
18.5	25	80	120	0.2	0.4
22	30	100	150	0.15	0.3
30	40	130	195	0.1	0.2
37	50	160	240	0.075	0.15

460V, 50/60Hz, 3-상

kW	HP	필수 전류(Amps)	최대 연속 전류 (Amps)	인덕턴스 (mH)	
				3% 임피던스	5% 임피던스
0.75	1	4	6	9	12
1.5	2	4	6	6.5	9
2.2	3	8	12	5	7.5
3.7	5	12	18	2.5	4.2
5.5	7.5	18	27	1.5	2.5
7.5	10	18	27	1.5	2.5
11	15	25	37.5	1.2	2
15	20	35	52.5	0.8	1.2
18.5	25	45	67.5	0.7	1.2
22	30	45	67.5	0.7	1.2
30	40	80	120	0.4	0.7
37	50	80	120	0.4	0.7
45	60	100	150	0.3	0.45
55	75	130	195	0.2	0.3
75	100	160	240	0.15	0.23

575V, 50/60Hz, 3-상

kW	HP	필수 전류(Amps)	최대 연속 전류 (Amps)	인덕턴스 (mH)	
				3% 임피던스	5% 임피던스
0.75	1	2	3	20	32
1.5	2	4	6	9	12
2.2	3	4	6	9	12
3.7	5	8	12	5	7.5
5.5	7.5	8	12	3	5
7.5	10	12	18	2.5	4.2
11	15	18	27	1.5	2.5
15	20	25	37.5	1.2	1.8

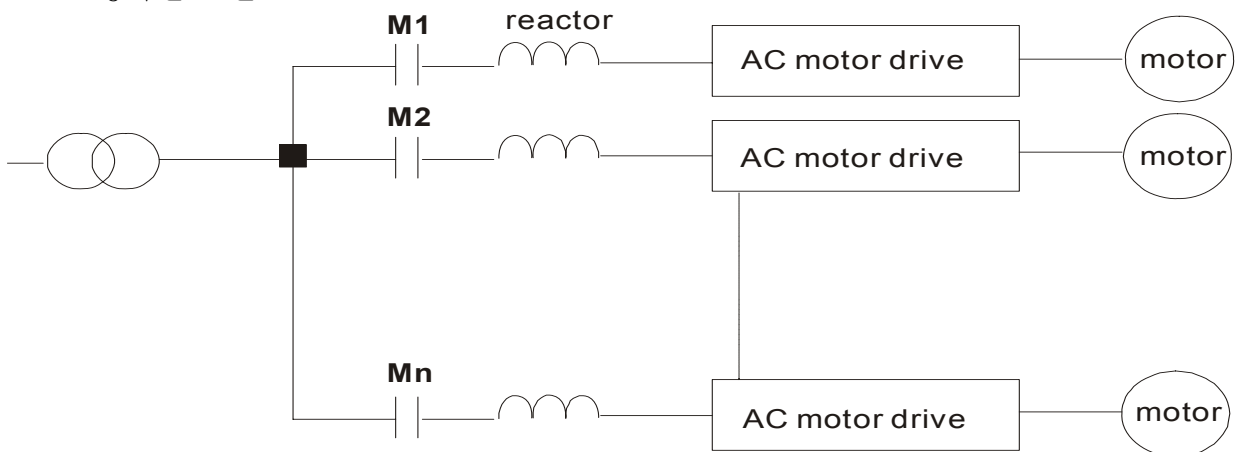
kW	HP	필수 전류(Amps)	최대 연속 전류 (Amps)	인덕턴스 (mH)	
				3% 임피던스	5% 임피던스
18.5	25	25	37.5	1.2	1.8
22	30	35	52.5	0.8	1.2
30	40	45	67.5	0.7	1.2
37	50	55	82.5	0.5	0.85
45	60	80	120	0.4	0.7
55	75	80	120	0.4	0.7
75	100	100	150	0.3	0.45

B.6.3 AC 리액터 응용

입력 회로에 접속

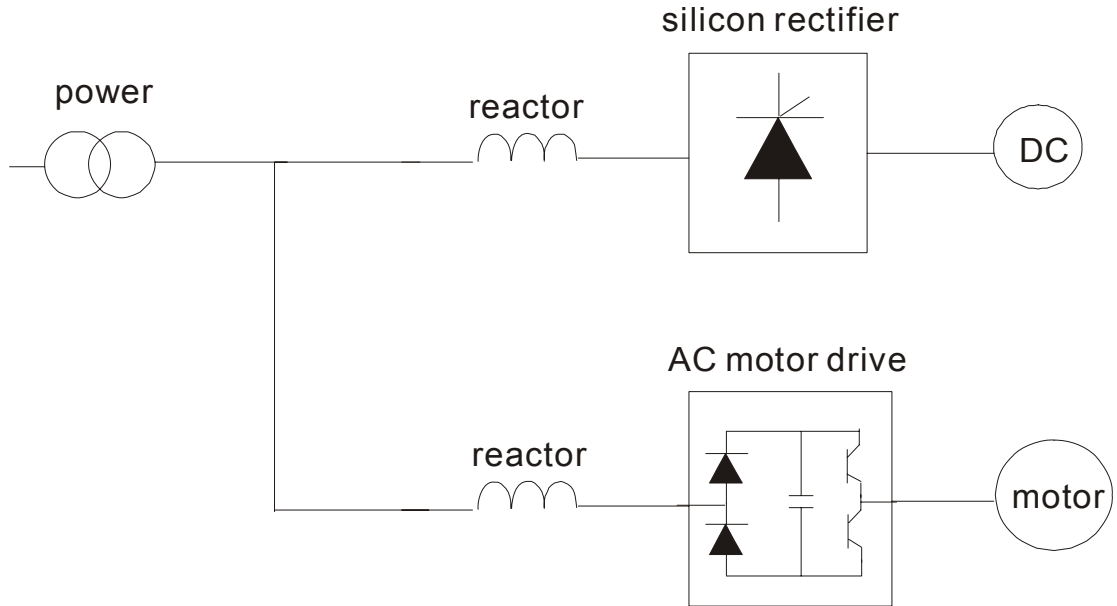
응용 1	문제점
AC 모터 구동장치가 동일 전원에 하나 이상 접속하면, 하나만 운전 중에 ON 합니다.	AC 모터 구동장치의 하나에 적용하면, 용량성 충전 전류는 전압 리플을 야기할 가능성이 있습니다. AC 모터 구동장치는 운전 중에 과전류가 발생하면 손상될 가능성이 있습니다.

정확한 결선



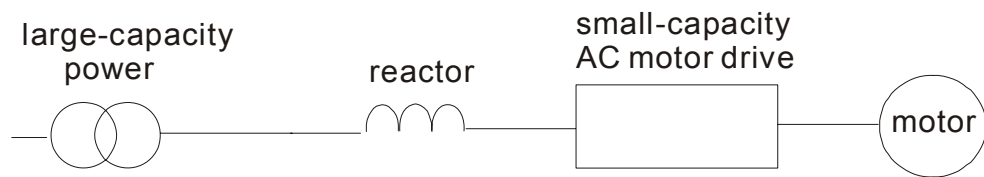
응용 2	문제점
실리콘 정류기와 AC 모터 구동장치는 동일 전원에 접속합니다.	실리콘 정류기의 ON/OFF 전환 순간에 서지가 발생합니다. 이런 서지는 주요 회로를 손상하기도 합니다.

정확한 결선



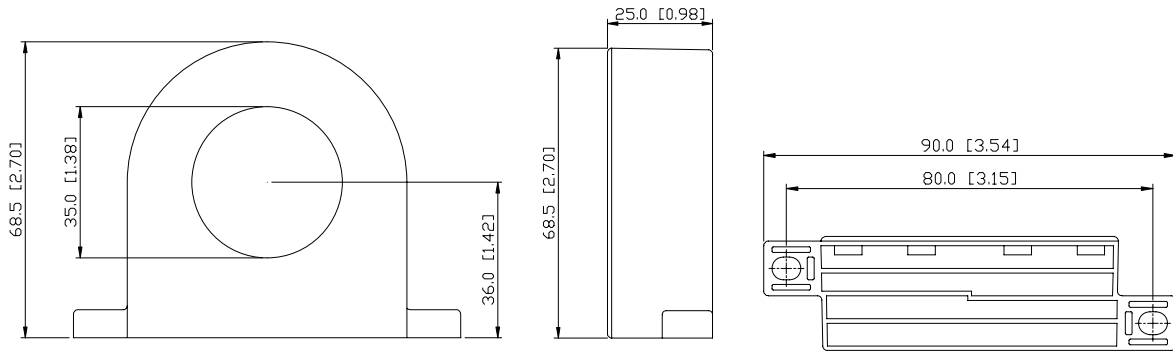
응용 3	문제점
<p>입력 역률을 개선하는데 활용하며, 고조파 저하 그리고 AC 전원선 섭동의 방지를 제공합니다 (서지, 개폐 스파크, 합선 차단, 등.). AC 선의 리액터는 단위 용량이 500KVA 이상이며 인버터 용량의 6 배 초과, 또는 주요 결선 길이 $\leq 10m$ 이면 설치하여야 합니다.</p>	<p>전력량이 아주 크면, 선의 임피던스가 작아지며 충전 전류는 크게 됩니다. 정류기의 고온으로 AC 모터 구동장치가 손상되기도 합니다.</p>

정확한 결선



B.7 제로 위상 리액터 (RF220X00A)

크기는 밀리미터[인치] 입니다

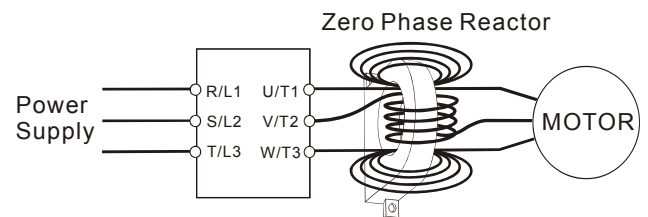


	모터		수량	권장 결선 크기 (mm ²)	결선 방법
	HP	kW			
230 V Series	1/4	0.2	1	0.5 - 5.5	도면 A
	1/2	0.5			
	1	0.75			
	2	1.5			
	3	2.2			
	5	3.7	4	3.5 - 5.5	도면 B
	7.5	5.5		5.5	
	10	7.5		8	
	15	11		22	
	20	15		30	
	25	18.5		38	
	30	22		38 - 100	
	40	30			
50	37				
460 V Series	1/4	0.2	1	0.5 - 5.5	도면 A
	1/2	0.5			
	1	0.75			
	2	1.5			
	3	2.2			
	5	3.7	4	3.5 - 5.5	도면 B
	7.5	5.5		5.5	
	10	7.5		8 - 14	
	15	11		14	
	20	15		22	
	25	18.5		30	
	30	22		50	
	40	30		38 - 100	
50	37				
60	45				
75	55				
100	75				
575V	1	0.75	1	0.8 - 5.3	도면 A
	2	1.5			
	3	2.2			
	5	3.7			

	모터		수량	권장 결선 크기 (mm ²)	결선 방법
	HP	kW			
575 V Series	7.5	5.5	1	3.3 - 5.3	도면 A
	10	7.5			
	15	11			
	20	15	4	8.4 - 33.3	도면 B
	25	18.5			
	30	22			
	40	30			
	50	37		13.3 - 33.6	
	60	45			
	75	55			
	100	75			

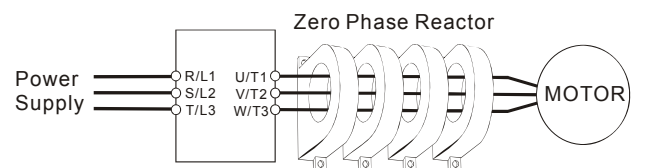
도면 A

코어 주위에 각각의 선을 4 회 감으시오.
리액터는 가능한 인버터 출력에 근접하게
인입하여야 합니다.



도면 B

감지 않고 직렬로 4 코어에 모든 선을
인입하시오.



B.8 DC 쇼크 권장값

230V DC 쇼크

입력 전압	kW	HP	DC 전류 (Amps)	인덕턴스 (mh)
230Vac 50/60Hz 3-상	0.75	1	9	7.50
	1.5	2	12	4.00
	2.2	3	18	2.75
	3.7	5	25	1.75
	5.5	7.5	32	0.85
	7.5	10	40	0.75
	11	15	62	0.61
	15	20	92	0.60
	18.5	25	110	0.30
	22	30	125	0.22
	30	40	--	내장
	37	50	--	내장
230Vac 50/60Hz 단상	0.75	1	9	12.00
	1.5	2	12	8.00
	2.2	3	18	6.00

460V DC 쇼크

입력 전압	kW	HP	DC 전류 (Amps)	인덕턴스 (mh)
460Vac 50/60Hz 3-상	0.75	1	4	25.00
	1.5	2	9	11.50
	2.2	3	9	11.50
	3.7	5	12	6.00
	5.5	7.5	18	3.75
	7.5	10	25	4.00
	11	15	32	2.68
	15	20	50	2.00
	18.5	25	62	1.20
	22	30	80	1.25
	30	40	92	내장
	37	50	110	내장
	45	60	125	내장
	55	75	200	내장
	75	100	240	내장

부록 B 부속품 | VFD-B 계열

575V DC 초크

입력 전압	kW	HP	DC 전류 (Amps)	인덕턴스 (mh)
575Vac 50/60Hz 3-상	0.75	1	4	25
	1.5	2	9	11.5
	2.2	3	9	11.5
	3.7	5	12	6
	5.5	7.5	18	6
	7.5	10	25	4
	11	15	32	2.68
	15	20	40	2.5
	18.5	25	40	2.5
	22	30	50	2
	30	40	--	내장
	37	50	--	내장
	45	60	--	내장
	55	75	--	내장
	75	100	--	내장

B.9 퓨즈가 없는 회로 차단기 도표

UL 508C 에 의거한, 45.8.4 항, a 편:

1. 단상 구동장치는 차단기의 정격 전류가 최대 정격 입력 전류의 4 배 이어야 합니다.
2. 3 상 구동장치는 차단기의 정격 전류가 최대 정격 출력 전류의 4 배 이어야 합니다.
(정격 입력/출력 전류에 대해 부록 A 를 참조하시오)

단상		3-상			
모델	퓨즈 없는 권장 차단기 (A)	모델	퓨즈 없는 권장 차단기 (A)	모델	퓨즈 없는 권장 차단기 (A)
VFD007B21A	20	VFD007B23A	10	VFD220B23A	175
VFD015B21A/B	30	VFD007B43A	5	VFD220B43A	100
VFD022B21A	50	VFD007B53A	5	VFD220B53A	60
		VFD015B23A/B	15	VFD300B23A	225
		VFD015B43A	10	VFD300B43A	125
		VFD015B53A	5	VFD300B53A	75
		VFD022B23A	30	VFD370B23A	250
		VFD022B43B	15	VFD370B43A	150
		VFD022B53A	10	VFD370B53A	100
		VFD037B23A	40	VFD450B43A	175
		VFD037B43A	20	VFD450B53A	125
		VFD037B53A	15	VFD550B43A/C	250
		VFD055B23A	50	VFD550B53A	150
		VFD055B43A	30	VFD750B43A/C	300
		VFD055B53A	20	VFD750B53A	175
		VFD075B23A	60		
		VFD075B43A	40		
		VFD075B53A	30		
		VFD110B23A	100		
		VFD110B43A	50		
		VFD110B53A	40		
		VFD150B23A	125		
		VFD150B43A	60		
		VFD150B53A	40		
		VFD185B23A	150		
		VFD185B43A	75		
		VFD185B53A	50		

B.10 퓨즈 사양 도표

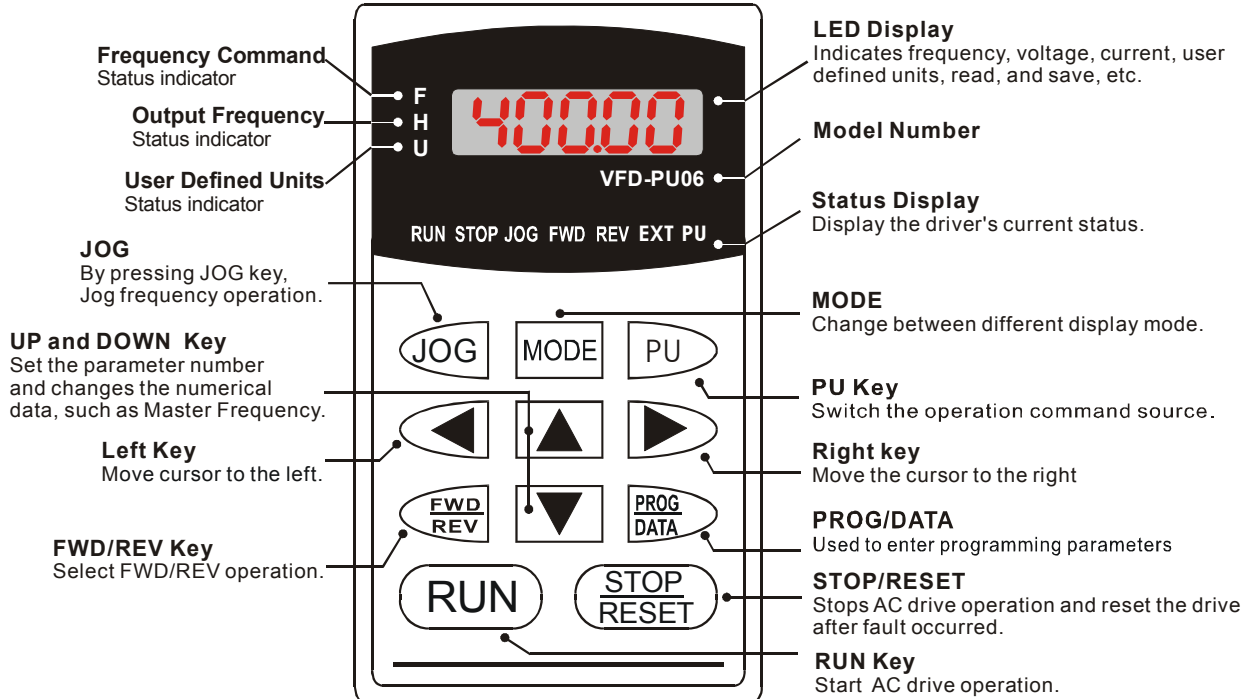
표에 표시한 것에 비해 더 소형을 허용합니다.

모델	I (A) 입력	I (A) 출력	선 퓨즈	
			I (A)	Bussmann 부품 번호(P/N)
VFD007B21A	11.9	5.0	20	JJN-20
VFD007B23A	5.7	5.0	10	JJN-10
VFD007B43A	3.2	2.7	5	JJS-5
VFD007B53A	1.2	1.7	3	JJS-3
VFD015B21A/B	15.3	7.0	30	JJN-30
VFD015B23A/B	7.6	7.0	15	JJN-15
VFD015B43A	4.3	4.2	10	JJS-10
VFD015B53A	3.1	3.5	5	JJS-6
VFD022B21A	22.0	11	50	JJN-50
VFD022B23A	15.5	11	30	JJN-30
VFD022B43B	5.9	5.5	15	JJS-15
VFD022B53A	4.0	4.5	10	JJS-10
VFD037B23A	20.6	17	40	JJN-40
VFD037B43A	11.2	8.5	20	JJS-20
VFD037B53A	8.3	6.7	15	JJS-15
VFD055B23A	26	25	50	JJN-50
VFD055B43A	14	13	30	JJS-30
VFD055B53A	10.3	10	20	JJS-20
VFD075B23A	34	33	60	JJN-60
VFD075B43A	19	18	40	JJS-40
VFD075B53A	13.8	13.5	25	JJS-25
VFD110B23A	50	49	100	JJN-100
VFD110B43A	25	24	50	JJS-50
VFD110B53A	18.2	19	35	JJS-35
VFD150B23A	60	65	125	JJN-125
VFD150B43A	32	32	60	JJS-60
VFD150B53A	22	22	40	JJS-40
VFD185B23A	75	75	150	JJN-150
VFD185B43A	39	38	75	JJS-70
VFD185B53A	27.7	27	50	JJS-50
VFD220B23A	90	90	175	JJN-175
VFD220B43A	49	45	100	JJS-100
VFD220B53A	32	34	60	JJS-60
VFD300B23A	110	120	225	JJN-225
VFD300B43A	60	60	125	JJS-125
VFD300B53A	41	41	75	JJS-70
VFD370B23A	142	145	250	JJN-250
VFD370B43A	63	73	150	JJS-150
VFD370B53A	52	52	100	JJS-100
VFD450B43A	90	91	175	JJS-175
VFD450B53A	62	62	125	JJS-125
VFD550B43A/C	130	110	250	JJS-250
VFD550B53A	74	80	150	JJS-150
VFD750B43A/C	160	150	300	JJS-300

모델	I (A) 입력	I (A) 출력	선 퓨즈	
			I (A)	Busmann 부품 번호(P/N)
VFD750B53A	91	100	175	JJS-175

B.11 PU06

B.11.1 디지털 키패드 VFD-PU06 설명



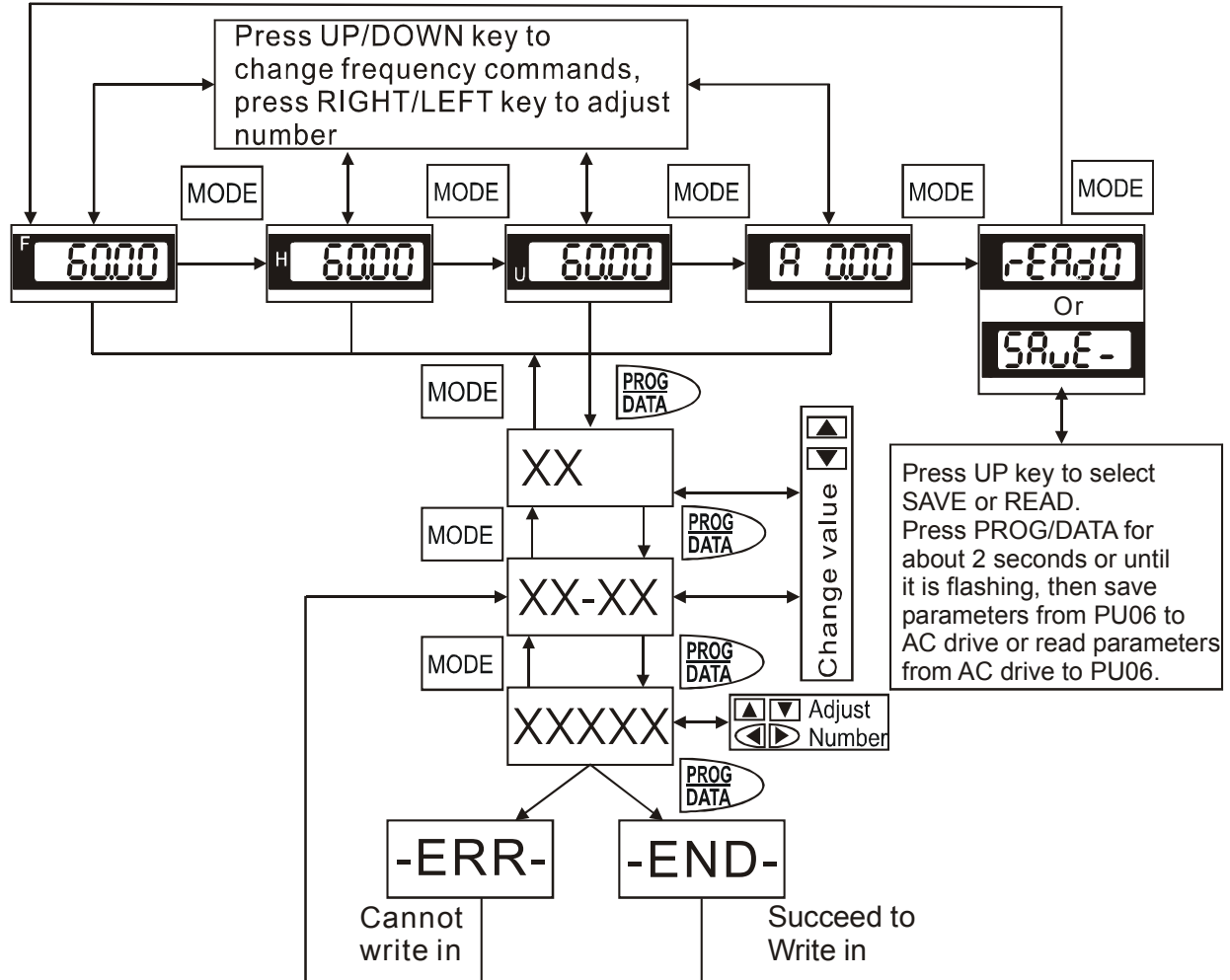
B.11.2 표시 메시지 설명

표시 메시지	설명
	AC 모터 구동장치 마스터 주파수 명령.
	U, V, 그리고 W 단자의 실제 운전 주파수 표시.
	사용자 단위 (u)
	U, V, 그리고 W 단자의 출력 전류 표시.
	READ 모드로 변경하려면 ▲ 를 누르시오. 대략 2 초 또는 점멸할 때까지 PROG/DATA 를 눌러, 디지털 키패드 PU06 로 AC 구동장치 파라미터를 읽어 오시오. PU06 로 4 개의 Group 관독이 가능합니다. (read 0 - read 3)

표시 메시지	설명
	<p>SAVE 모드로 변경하려면 ▲ 키를 누르시오. 대략 2 초 또는 점멸할 때까지 PROG/DATA 키를 누른 다음, 디지털 키패드 PU06 에서 AC 구동장치로 파라미터를 쓰시오. 저장을 하면, AC 모터 구동장치의 형태를 표시합니다.</p>
	<p>지정한 파라미터 설정.</p>
	<p>지정한 파라미터로 저장한 실제값.</p>
	<p>외부 장애</p>
	<p>입력 데이터를 허용하면 대략 1 초 동안 "End" 를 표시합니다. 파라미터 값을 설정한 후에, 새로운 값은 자동으로 메모리에 저장됩니다. 입력을 변경하려면, ▲ 키 또는 ▼ 키를 활용하십시오.</p>
	<p>입력이 유효하지 않으면 "Err" 을 표시합니다.</p>
	<p>통신 장애. AC 모터 구동장치 사용자 설명서 (제 5 장, Group 9 통신 파라미터) 를 상세하게 확인하십시오.</p>

B.11.3 운전 흐름도

VFD-PU06 Operation Flow Chart



[이 페이지는 메모용으로 공백입니다]

부록 C 올바른 AC 모터 구동장치 선택 방법

응용에 대한 AC 모터 구동장치의 올바른 선택은 아주 중요하며 수명에 큰 영향을 줍니다. AC 모터 구동장치의 용량은 아주 크며, 모터를 완전하게 보호하지 않습니다. AC 모터 구동장치의 용량이 아주 작으면, 필요한 성능의 제공이 가능하지 않으며 AC 모터 구동장치는 과부하로 손상될 가능성이 있습니다.

동일 용량의 모터로 AC 모터 구동장치를 간단하게 선택하지만, 사용자 응용 필요 조건에 완전한 부합은 가능하지 않습니다. 그러므로, 설계자는 부하 형태, 부하 속도, 부하 특성, 운전 방법, 정격 출력, 정격 속도, 전원과 부하 용량 변경을 내포하는 모든 것을 고려하여야 합니다. 다음의 표는 필요 조건에 따라 고려할 필요가 있는 요인을 목록화합니다.

항목		관련 사양			
		속도와 회전력 특성	정격 시간	과부하 용량	개시 회전력
부하 형태	마찰 부하와 중량 부하 액체 (점성) 부하와 관성 부하 전력 전송 부하	●			●
부하 속도와 회전력 특성	일정 회전력 일정 출력 회전력 저하 출력 저하	●	●		
부하 특성	일정 부하 충격 부하 반복 부하 고회전력 개시 저회전력 개시	●	●	●	●
중저속도의 연속 운전, 단시간 운전, 장시간 운전			●	●	
최대 출력 전류 (순시) 일정 출력 전류 (연속)		●		●	
최대 주파수, 기본 주파수		●			
전원 변압기 용량 또는 백분율 임피던스 전압 변동 그리고 비대칭 위상수, 단상 보호 주파수				●	●
기계 마찰, 결선 손실				●	●
충격 계수 개정			●		

C.1 용량 공식

1. 하나의 AC 모터 구동장치로 하나의 모터 운전

시동 용량은 AC 모터 구동장치의 1.5 배의 정격 용량 미만이어야 합니다

시동 용량=

$$\frac{k \times N}{973 \times \eta \times \cos \varphi} \left(T_L + \frac{GD^2}{375} \times \frac{N}{t_A} \right) \leq 1.5 \times \text{the_capacity_of_AC_motor_drive}(kVA)$$

2. 하나의 AC 모터 구동장치로 하나 이상의 모터 운전

2.1 시동 용량은 AC 모터 구동장치의 정격 용량 미만이어야 합니다

- 가속 시간 ≤ 60 초

시동 용량=

$$\frac{k \times N}{\eta \times \cos \varphi} [n_r + n_s(k_s - 1)] = P_{Cl} \left[1 + \frac{n_s}{n_r} (k_s - 1) \right] \leq 1.5 \times \text{the_capacity_of_AC_motor_drive}(kVA)$$

- 가속 시간 ≥ 60 초

시동 용량=

$$\frac{k \times N}{\eta \times \cos \varphi} [n_r + n_s(k_s - 1)] = P_{Cl} \left[1 + \frac{n_s}{n_r} (k_s - 1) \right] \leq \text{the_capacity_of_AC_motor_drive}(kVA)$$

2.2 전류는 AC 모터 구동장치의 정격 전류 미만이어야 합니다 (A)

- 가속 시간 ≤ 60 초

$$n_r + I_M \left[1 + \frac{n_s}{n_r} (k_s - 1) \right] \leq 1.5 \times \text{the_rated_current_of_AC_motor_drive}(A)$$

- 가속 시간 ≥ 60 초

$$n_r + I_M \left[1 + \frac{n_s}{n_r} (k_s - 1) \right] \leq \text{the_rated_current_of_AC_motor_drive}(A)$$

2.3 연속 운전시

- 부하 용량의 필요 조건은 AC 모터 구동장치의 용량 미만이어야 합니다 (kVA)
부하 용량의 필요 조건 =

$$\frac{k \times P_M}{\eta \times \cos \phi} \leq \text{the_capacity_of_AC_motor_drive(kVA)}$$

- 부하 용량은 AC 모터 구동장치의 용량 미만이어야 합니다

$$k \times \sqrt{3} \times V_M \times I_M \times 10^{-3} \leq \text{the_capacity_of_AC_motor_drive(kVA)}$$

- 전류는 AC 모터 구동장치의 정격 전류 미만이어야 합니다 (A)

$$k \times I_M \leq \text{the_rated_current_of_AC_motor_drive(A)}$$

기호 설명

P_M : 모터 축의 출력 부하 (kW)

η : 모터 효율 (일반적으로, 대략 0.85)

$\cos \phi$: 모터 역률 (일반적으로, 대략 0.75)

V_M : 모터 정격 전압 (V)

I_M : 모터 정격 전류, 상용 전원

k : 전류 왜곡율로 계산한 보정율 (1.05-1.1, PWM 방법 적용)

P_{C1} : 연속 모터 용량 (kVA)

k_s : 모터의 시동 전류/정격 전류

n_r : 병렬 모터 수

n_s : 동시 개시 모터 수

GD^2 : 모터 축 (kg m^2) 의 후진 계산 전체 관성 (GD^2)

T_L : 부하 회전력

t_A : 모터 가속 시간

N : 모터 속도

C.2 일반 예방책

선택 주의

1. AC 모터 구동장치는 대용량 전원 변압기 (600KVA 이상) 에 직접 접속하고 위상 진상 콘덴서로 개폐하면, 전원 입력 회로에 초과 침투 전류가 발생할 가능성이 있으며 콘버터 부분이 손상될 가능성이 있습니다. 대책으로, 전류를 저하하고 입력 전원의 효율을 개선하기 위하여 AC 모터 구동장치 주요 입력 이전에 AC 입력 리액터 (옵션 사항) 을 활용하시오.
2. 특수 모터를 활용하거나 하나 이상의 모터를 단상 AC 모터 구동장치에 병렬로 구동하면, AC 모터 구동장치 전류 $\geq 1.25x$ (모터 정격 전류합) 로 하시오.
3. 모터의 시동과 가속/감속 특성은 AC 모터 구동장치의 정격 전류와 과부하 방지로 제한됩니다. 모터 D.O.L. (직접 온라인) 의 운전과 비교하여, AC 모터 구동장치의 시동 회전력 출력의 예상이 가능합니다. 더 고도한 시동 회전력을 요하면 (승강기, 믹서, 금형 기계, 등) 더 고용량의 AC 모터 구동장치를 활용하며 모터와 AC 모터 구동장치 둘 다의 용량을 증가하시오.
4. 구동장치에 장애가 발생하면, 보호 회로가 작동하며 AC 모터 구동장치 출력은 차단됩니다. 그런 다음에 모터는 타성 정지를 합니다. 긴급 정지에는, 모터의 고속 정지를 위하여 외부의 기계 제동이 필요합니다.

파라미터 설정값 주의

1. AC 모터 구동장치는 디지털 키패드로 최대 400 Hz (몇몇 모델은 이하) 의 출력 주파수에서 구동이 가능합니다. 설정 장애는 위험한 상황을 야기할 가능성이 있습니다. 안전을 위하여, 상한 주파수 기능의 활용을 적극 권장합니다.
2. 고도의 DC 제동 운전 전압과 장기간의 운전 시간 (저주파수에서) 은 모터에 과열을 야기할 가능성이 있습니다. 이런 경우에는, 외부 모터 강제 냉각을 권장합니다.
3. 모터 가속/감속 시간은 모터 정격 회전력, 부하 회전력, 그리고 부하 관성으로 정의합니다.
4. 정지 방지 기능을 작동하면, 가속/감속 시간은 AC 모터 구동 장치가 다룰 수 있는 길이로 자동 확장을 합니다. 모터가 필요로 하는 시간에 AC 모터 구동장치로 다루는 것이 가능하지 않은 고도의 부하 관성을 갖는 특정 시간 이내에 감속할 필요가 있으면, 모델에

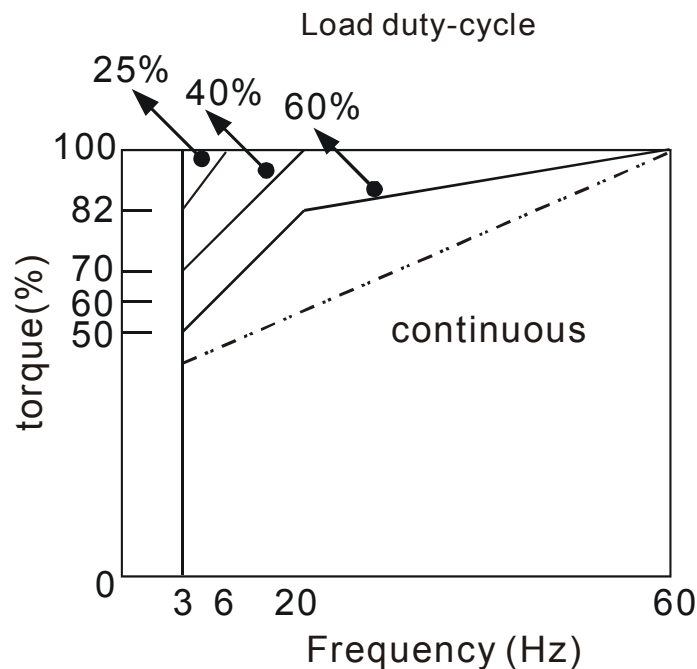
적용하는 외부 제동 저항 그리고/또는 제동 장치를 활용하거나 또는 (단시간의 감속 시간에만) 모터와 AC 모터 구동장치 둘 다에 대한 용량을 증가시킵니다.

C.3 적합한 모터 선택 방법

표준 모터

표준 3 상 유도 모터를 운전하기 위하여 AC 모터 구동장치를 운전하면, 다음의 예방책이 있어야 합니다:

1. 에너지 손실은 인버터 부양 모터에 비해 더 많습니다.
2. 장기간 저속도로 모터를 운전하지 마시오. 이런 조건하에서, 모터 온도는 모터 팬이 생성하는 제한된 공기 흐름에 기인하여 모터 정격 이상으로 상승할 가능성이 있습니다. 외부의 강제 냉각 모터를 고려하십시오.
3. 표준 모터는 장시간을 저속도로 운전하면, 출력 부하를 저하하여야 합니다..
4. 표준 모터의 부하 허용 한계는 다음과 같습니다:



5. 저속도에서 100%의 연속 회전력을 필요로 하면, 특수 인버터 부양 모터의 활용이 필요하기도 합니다.
6. 모터 유도 평형과 회전자 내구성은 일단 운전 속도가 표준 모터의 정격 속도 (60 Hz) 를 초과하면 고려하여야 합니다.

부록 C 올바른 AC 모터 구동장치 선택 방법 | VFD-B 계열

7. 상용 전원 대신에 AC 모터 구동장치로 모터를 구동하면 모터 회전력 특성이 다양합니다. 접속한 기계의 부하 회전력 특성을 확인하십시오.
8. VFD 계열의 반송과 고주파수 PWM 제어에 기인하여, 다음의 모터 진동 문제에 주의하십시오:
 - 공진 기계 진동: 진동 방지 (제동) 고무는 다양한 속도에서 운전하는 장비를 장착하는데 활용합니다.
 - 모터 불평형: 50 또는 60 Hz 그리고 고주파수 운전에 특별한 주의가 필요합니다.
 - 공진을 방지하기 위하여, 도약 주파수를 활용하십시오.
9. 모터 팬은 모터 속도가 50 또는 60 Hz 를 초과하면 잡음이 심합니다.

특수 모터:

1. 극 변경 (Dahlander) 모터:

정격 전류가 표준 모터와 다릅니다. AC 모터 구동장치의 용량을 운전 전에 확인해서 주의하여 선택하십시오. 모터의 극 수를 변경하면 먼저 정지를 필요로 합니다. 운전 중에 고전류가 발생하거나 또는 재생성 전압이 아주 높으면, 모터를 정지하기 위하여 자유 운전으로 하시오 (타성).
2. 수중 모터:

정격 전류가 표준 모터에 비해 고도합니다. AC 모터 구동장치의 용량을 운전 전에 확인해서 주의하여 선택하십시오. AC 모터 구동장치와 모터 간에 긴 모터 케이블을 활용하면, 허용 가능한 회전력은 저하합니다.
3. 폭발음 방지 (Ex) 모터:

안전한 장소에서 설치를 요하며 결선은 (Ex) 필요 조건을 준수하여야 합니다. 델타 AC 모터 구동장치는 특별한 예방책을 활용하는 (Ex) 영역에 적합하지 않습니다.
4. 기어 변속 모터:

연속 운전의 변속기와 속도 영역 변속에 관한 주유는 다양하며 제품마다 차이가 있습니다. 장시간의 저속도와 고속도 운전을 위한 주유를 진지하게 고려할 필요가 있습니다.
5. 동기 모터:

정격 전류와 시동 전류는 표준 모터에 비해 더 고도합니다. AC 모터 구동장치의 용량을 운전 전에 확인해서 주의하여 선택하십시오. 하나 이상의 AC 모터 구동장치를 운전하면, 모터의 시동과 변경에 주의하십시오.

동력 전달 구조

저속도로 장기간 운전하는 기어 변속 모터, 변속기, 벨트와 체인, 등은 주유를 축소하는데 주의하십시오. 50/60 Hz 이상의 고속에서, 잡음과 진동이 저하하는 기간이 발생하기도 합니다.

모터 회전력

AC 모터 구동장치와 주요 상용 전원으로 운전하는 모터의 회전력 특성은 다양합니다. 아래에 표준 모터의 회전 속도 특성을 나타냅니다 (4 극, 15 kW):

