

IABU Headquarters

Delta Electronics, Inc.
Taoyuan1
31-1, Xingbang Road, Guishan Industrial Zone,
Taoyuan County 33370, Taiwan, R.O.C.
TEL: 886-3-362-6301 / FAX: 886-3-362-7267

Asia

Delta Electronics (Jiang Su) Ltd.
Wujiang Plant3
1688 Jiangxing East Road,
Wujiang Economy Development Zone,
Wujiang City, Jiang Su Province,
People's Republic of China (Post code: 215200)
TEL: 86-512-6340-3008 / FAX: 86-512-6340-7290

Delta Greentech (China) Co., Ltd.
238 Min-Xia Road, Cao-Lu Industry Zone, Pudong, Shanghai,
People's Republic of China
Post code : 201209
TEL: 021-58635678 / FAX: 021-58630003

Delta Electronics (Japan), Inc.
Tokyo Office
Delta Shibadaimon Building, 2-1-14
Shibadaimon, Minato-Ku, Tokyo, 105-0012,
Japan
TEL: 81-3-5733-1111 / FAX: 81-3-5733-1211

Delta Electronics (Korea), Inc.
234-9, Duck Soo Building 7F, Nonhyun-Dong,
Kangnam-Gu, Seoul, Korea 135-010
TEL: 82-2-515-5305 / FAX: 82-2-515-5302

Delta Electronics (Singapore) Pte. Ltd.
8 Kaki Bukit Road 2, #04-18 Ruby Warehouse Complex,
Singapore 417841
TEL: 65-6747-5155 / FAX: 65-6744-9228

Delta Power Solutions (India) Pte. Ltd.
Plot No. 28, Sector-34, EHTP
Gurgaon-122001 Haryana, India
TEL: 91-124-416-9040 / FAX: 91-124-403-6045

America

Delta Products Corporation (USA)
Raleigh Office
P.O. Box 12173, 5101 Davis Drive,
Research Triangle Park, NC 27709, U.S.A.
TEL: 1-919-767-3813 / FAX: 1-919-767-3969

Delta Products Corporation (Brazil)
São Paulo Office
Rua Itapeva N° 26, 3° andar, Bela Vista
Edifício Itapeva One
CEP: 01332-000 – São Paulo – SP – Brazil
TEL: 55 11 3568 3875 / FAX: 55 11 3568 3865
www.delta-americas-com.br

Europe

Deltronics (The Netherlands) B.V.
Eindhoven Office
De Witbogt 15, 5652 AG Eindhoven, The Netherlands
TEL: 31-40-2592850 / FAX: 31-40-2592851

*Reservamo-nos o direito de alterar as informações deste catálogo sem prévia notificação.

VFD-EL

Drive Múltiplas Funções/Tipo Micro



VFD-EL



Características

- **Protocolo MODBUS Padrão** Protocolo MODBUS Padrão via RS-485
- **Filtro EMI Integrado (230 V monofásico e 460 V trifásico)**
O filtro EMI integrado reduz interferências eletromagnéticas e segue a norma EN6 1800-3.
- **Concepção Compacta**
Economia de espaço e fácil montagem em trilhos DIN, com adaptador opcional para trilhos DIN (Estrutura B integrada)
- **Módulos Fieldbus Opcionais**
Proporciona conexão com uma variedade de redes, inclusive PROFIBUS, DeviceNet, LonWorks e CANopen
- **Interruptor RFI para Rede de TI**
Capacitor "Y" removível para usar com fornecimentos de rede de TI.
- **Fácil Compartilhamento de BUS CC**
VFD-ELs múltiplos podem ser conectados em paralelo para compartilhar a energia de frenagem regenerativa. Desta maneira, previne-se a sobretensão e a tensão CC do bus é estabilizada. Esta função não é para modelos 115 V.
- **Função de Proteção Completa**
Detecção de corrente de alta precisão, proteção completa contra sobrecarga (oL, oL1 e oL2), prevenção de perda de sobretensão/sobrecorrente, proteção contra curtos-circuitos, reinicialização após falhas, função de busca de velocidade e proteção contra superaquecimento do motor por PTC.
- **Faixa de Potência**
Série 115 V monofásica: 0,2~0,75 kW (0,25~1 hp) Série 230 V trifásica: 0,2~3,7 kW (0,25~5 hp)
Série 230 V monofásica: 0,2~2,2 kW (0,25~3 hp) Série 460 V trifásica: 0,4~3,7 kW (0,50~5 hp)
- **Instalação Lado-a-Lado (40°C)**
Resfriamento de alta eficiência e espaço flexível
- **Fácil Manutenção**
Ventilador de resfriamento removível para fácil manutenção



Casos de aplicação

● Correias transportadoras

1. Velocidade multi-etapas;
aplicação: proporciona ajustes de velocidade multi-etapas para atender as necessidades de correias transportadoras.
2. Instalação lado-a-lado para economizar espaço.
3. Compartilhamento de bus CC: conecta múltiplos drives em paralelo para compartilhar a energia regenerativa e prevenir a sobretensão.



● Bobinadores

- Com função automática de aceleração/desaceleração, ele pode fazer uma partida/parada rápida para aumentar a produtividade e a velocidade.

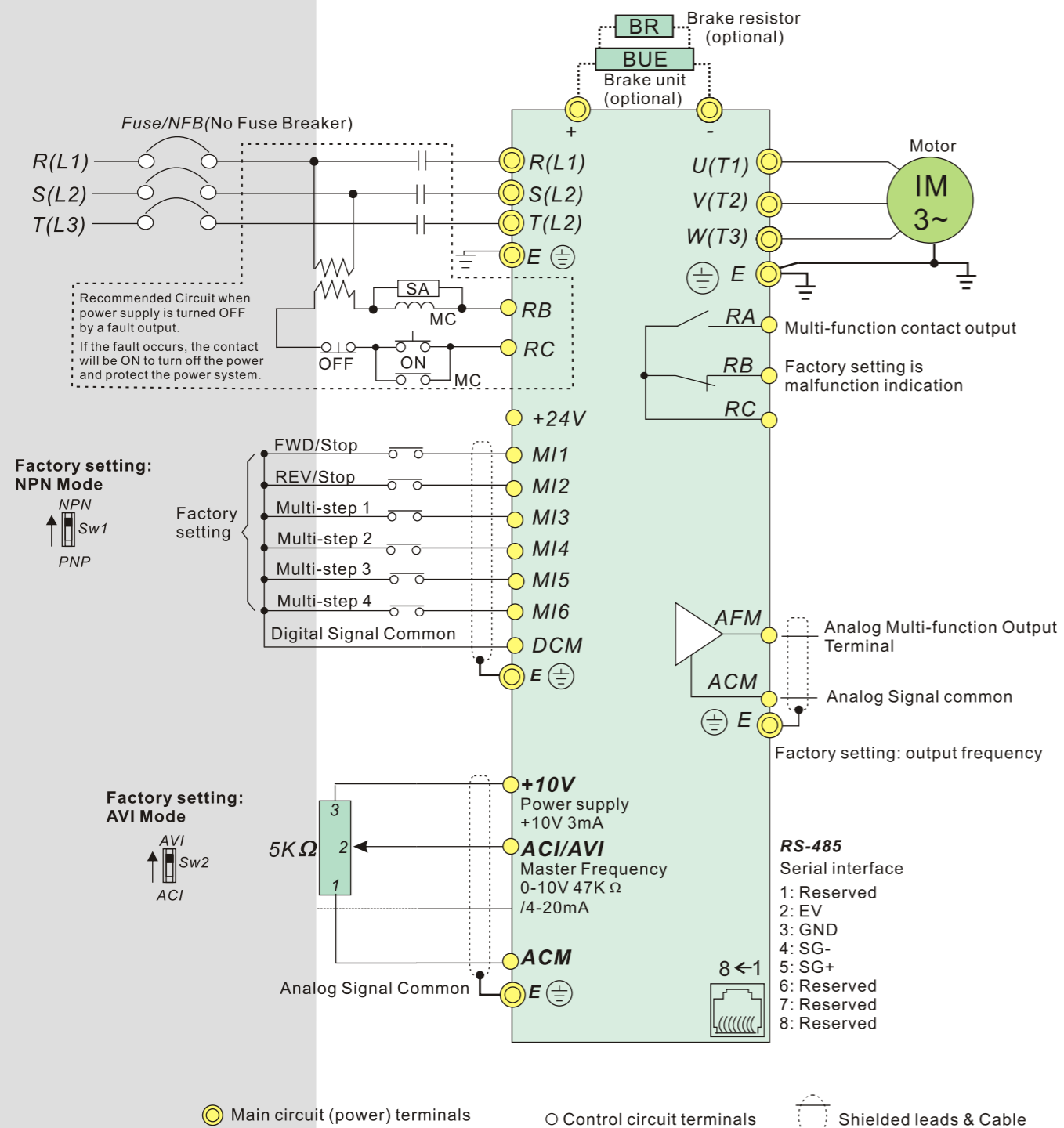


● Controle de Pressão Constante de Bombas d'Água

1. Controlador PID inteligente integrado, para poupar o custo de medidores externos específicos de PID.
2. Detecção automática integrada de detecção de água e acionamento automático, para poupar o custo de controlador e relé PLC externos.
3. Uma ampla gama de tensões de entrada, inclusive monofásica 110 V / 230 V e trifásica 230 V / 460 V, para várias aplicações de bombeamento e diferentes países.



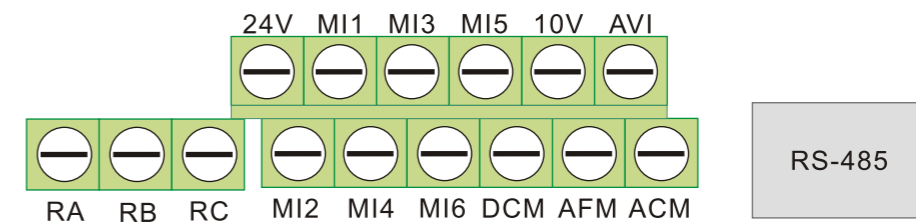
Diagrama de Fiação Padrão



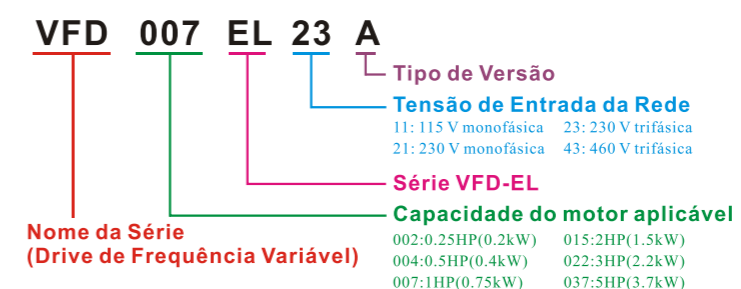
Peças Externas



Terminais de Controle



Explicação do Modelo





Campos de Aplicação

Correias Transportadoras e Máquinas de Transporte

- Correia transportadora
- Portas automáticas
- Porta do laminador
- Elevador pequeno
- Escada rolante
- Dispositivo de parada
- Eixo X-Y do guindaste móvel

Processamento de Alimentos

- Máquina de fazer bolinhos
- Agitador de alimentos
- Máquina de fazer macarrão

Máquina-Ferramenta/Máquinas de Processamento de Metal

- Moedor
- Broca
- Torno pequeno
- Laminadoras
- Molde de injeção (garra)

Máquinas de Processamento de Madeira

- Plana de 4 lados
- Entalhador de madeira
- Máquina de processamento de madeira
- Máquina de corte simples para processamento de madeira
- Máquina borrifadora

Equipamentos de Ventilação/Bombeamento

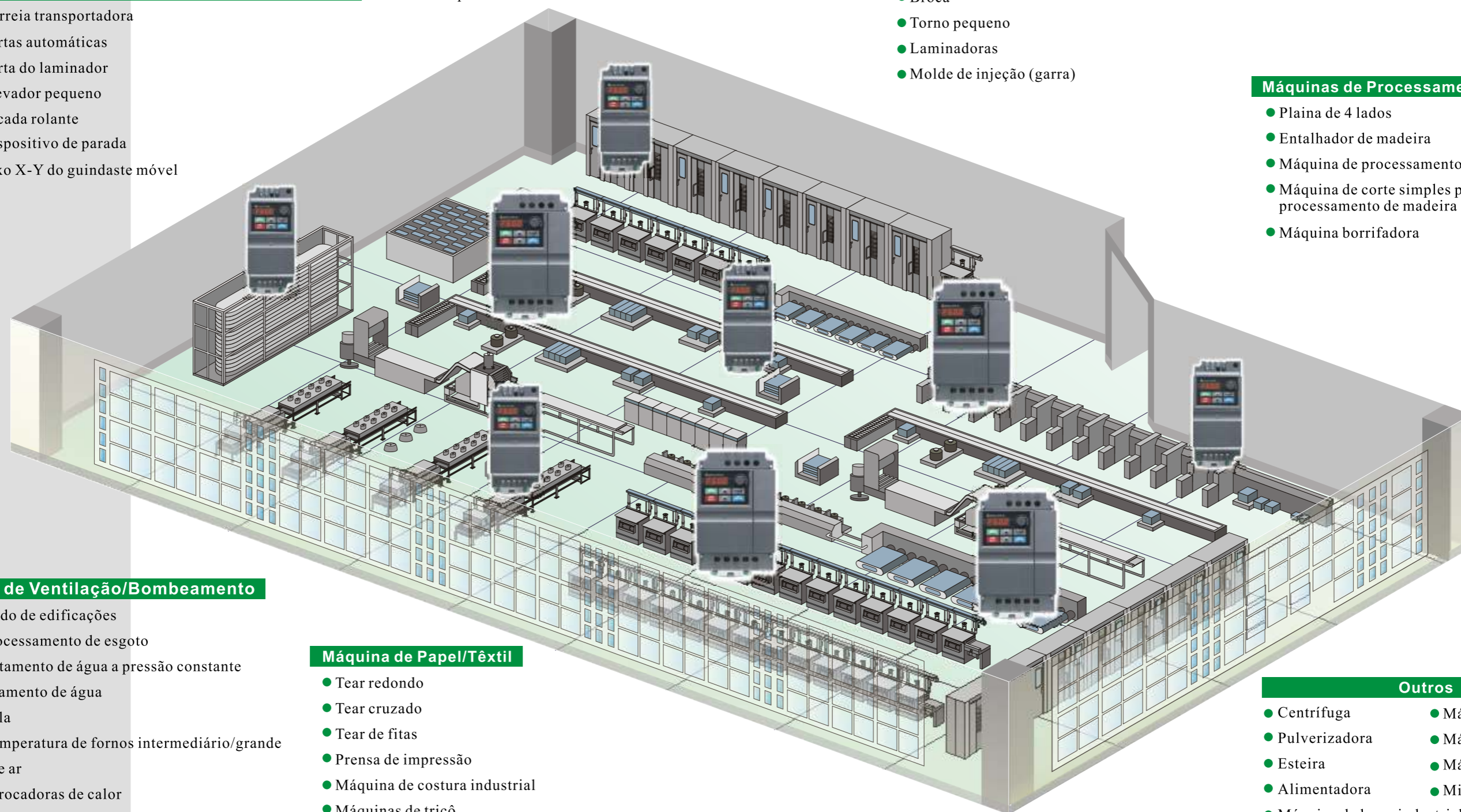
- Ar condicionado de edificações
- Sistema de processamento de esgoto
- Sistema de tratamento de água a pressão constante
- Bomba de tratamento de água
- Bomba agrícola
- Controle de temperatura de fornos intermediário/grande
- Compressor de ar
- Ventiladores trocadoras de calor
- Sistema abastecedor de água para edificações
- Moinho

Máquina de Papel/Têxtil

- Tear redondo
- Tear cruzado
- Tear de fitas
- Prensa de impressão
- Máquina de costura industrial
- Máquinas de tricô

Outros

- Centrífuga
- Pulverizadora
- Esteira
- Alimentadora
- Máquina de lavar industrial
- Máquina de lavar carros
- Máquina de embalar
- Máquina de passar a ferro
- Misturadora de líquidos





Especificações

Classe de Tensão		115V		
Número do Modelo VFD-___ EL		002	004	007
Saída Máxima Aplicável para o Motor (kW)		0.2	0.4	0.75
Saída Máxima Aplicável para o Motor (hp)		0.25	0.5	1.0
Classificação de Saída	Capacidade de Saída Nominal (kVA)	0.6	1.0	1.6
	Corrente de Saída Nominal (A)	1.6	2.5	4.2
	Tensão Máxima de Saída (V)	Trifásico Proporcional a Duas vezes a Tensão de Entrada		
	Frequência de Saída (Hz)	0.1~600 Hz		
Classificação de Entrada	Frequência do Transportador (kHz)	2-12		
	Corrente de Entrada Nominal (A)	Monofásico		
		6.4	9	18
	Tensão/Frequência Nominal	Monofásico, 100-120V, 50/60Hz		
	Tolerância de Tensão	±10%(90~132V)		
Método de Resfriamento		Resfriamento Natural		
Peso (kg)		1.1	1.1	1.4

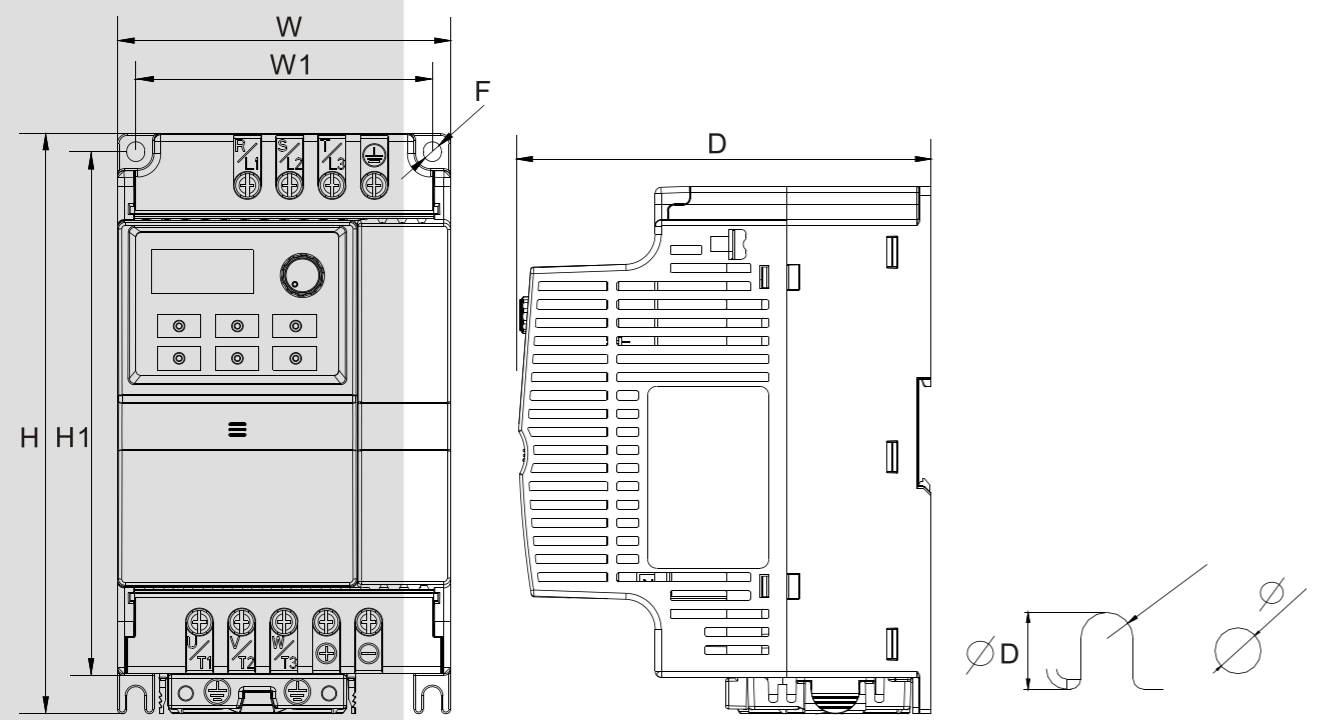
Classe de Tensão		230V					
Número do Modelo VFD-___ EL		002	004	007	015	022	037
Saída Máxima Aplicável para o Motor (kW)		0.2	0.4	0.75	1.5	2.2	3.7
Saída Máxima Aplicável para o Motor (hp)		0.25	0.5	1.0	2.0	3.0	5.0
Classificação de Saída	Capacidade de Saída Nominal (kVA)	0.6	1.0	1.6	2.9	4.2	6.5
	Corrente de Saída Nominal (A)	1.6	2.5	4.2	7.5	11.0	17.0
	Tensão Máxima de Saída (V)	Trifásico Proporcional à Tensão de Entrada					
	Frequência de Saída (Hz)	0.1~600 Hz					
Classificação de Entrada	Frequência do Transportador (kHz)	2-12					
	Corrente de Entrada Nominal (A)	4.9	6.5	9.5	15.7	24	--
	Tensão/Frequência Nominal	Monofásico, 200-240V, 50/60Hz					
	Corrente de Entrada Nominal (A)	1.9	2.7	4.9	9	15	20.6
	Tensão/Frequência Nominal	Trifásico, 200-240V, 50/60Hz					
	Tolerância de Tensão	±10%(180-264V)					
	Tolerância de Frequência	±5%(47-63Hz)					
	Método de Resfriamento	Resfriamento Natural			Resfriamento por Ventoinha		
Peso (kg)		1.2	1.2	1.2	1.7	1.7	1.7

Classe de Tensão		460V Class				
Número do Modelo VFD-___ EL		004	007	015	022	037
Saída Máxima Aplicável para o Motor (kW)		0.4	0.75	1.5	2.2	3.7
Saída Máxima Aplicável para o Motor (hp)		0.5	1.0	2.0	3.0	5.0
Classificação de Saída	Capacidade de Saída Nominal (kVA)	1.2	2.0	3.3	4.4	6.8
	Corrente de Saída Nominal (A)	1.5	2.5	4.2	5.5	8.2
	Tensão Máxima de Saída (V)	Trifásico Proporcional à Tensão de Entrada				
	Frequência de Saída (Hz)	0.1~600 Hz				
Classificação de Entrada	Frequência do Transportador (kHz)	2-12				
	Corrente de Entrada Nominal (A)	Trifásico				
		1.8	3.2	4.3	7.1	9.0
	Tensão/Frequência Nominal	Trifásico, 380-480V, 50/60Hz				
	Tolerância de Tensão	± 10%(342~528V)				
	Tolerância de Frequência	± 5%(47~63Hz)				
Método de Resfriamento		Resfriamento Natural		Resfriamento por Ventoinha		
Peso (kg)		1.2	1.2	1.2	1.7	1.7

Características de Controle	Sistema de Controle	Controle de SPWM (Modulação Sinusoidal de Largura de Pulso) (controle V/f)	
	Resolução de Ajuste de Frequência	0.01Hz	
	Resolução de Frequência de Saída	0.01Hz	
	Características de Torque	Incluindo a compensação auto-torque/auto-deslizante; o torque de partida pode ser 150% a 5,0 Hz	
	Tolerância a Sobrecarga	150% da corrente nominal por 1 minuto	
	Frequência de Salto	Três zonas, faixa de ajuste 0,1~600 Hz	
	Tempo de Aceleração/Desaceleração	0,1 a 600 segundos (2 ajustes independentes conforme o tempo de aceleração/desaceleração)	
	Nível de Prevenção de Perda	Ajuste a 20 a 250% da corrente nominal	
	Frenagem CC	Frequência de operação 0,1~600,0 Hz, saída 0~100% da corrente nominal, tempo de partida 0~60 segundos, tempo de parada 0~60 segundos	
	Torque de Frenagem Regenerado	Aproximadamente 20% (até 125% possível com resistor de frenagem opcional ou com uma unidade de frenagem instalada externamente; os modelos 1 - 15 hp / 0,75-11 kW têm cortador de freio integrado)	
Padrão V/f	Padrão V/f ajustável		
Características Operacionais	Ajuste de Frequência	Teclado	Ajuste por ▲ ▼
		Sinal Externo	Potenciômetro - 5 kW/0,5 W, 0 a +10 VDC, 4 a 20 mA, Interface RS-485; Entradas multifunção 3 a 9 (15 passos, Jog, para cima/para baixo)
	Sinal de Ajuste de Operação	Teclado	Ajustar em PARTIDA e PARADA
		Sinal Externo	2 fios/3 fios ((MI1, MI2, MI3)), operação JOG, Interface serial RS-485 (MODBUS), controlador lógico programável
	Sinal de Entrada Multifunção	Seleção multi-passos 0 a 15, Jog, inibir aceleração/desaceleração, 2 interruptores de aceleração/desaceleração, contador, Bloqueio de Base externo, seleções ACI/AVI, reinicialização de driver, seleção de entrada NPN/PNP	
	Indicação de Saída Multifunção	Operação por drive CA, frequência obtida, contador obtido, velocidade zero, Bloco de Base, indicação de falhas, alarme de superaquecimento, parada de emergência e seleção de status de terminais de entrada	
	Sinal de Saída Analógico	Frequência/corrente de saída	
	Contato de Saída de Alarme	O Contato será ligado quando o drive funcionar mal (1 Form. C/mudança de contato ou 1 saída de coletor aberta)	
	Funções de Operação	AVR, Curva-S de aceleração/desaceleração, prevenção de perda de sobretensão/sobrecorrente, 5 registros de falhas, inibição reversa, reinício de perda de força momentânea, frenagem CC, compensação auto-torque/deslizamento, frequência do transportador ajustável, limites de frequência de saída, travamento/reinicialização de parâmetros, controle PID, contador externo, comunicação MODBUS, reinicialização anormal, reacionamento anormal, economia de energia, frequência espera/ativa, combinação de fontes de 1ª/2ª frequência, seleção NPN/PNP, função de pressão constante	
	Funções de Proteção	Sobretensão, sobrecorrente, subtensão, falha externa, sobrecarga, falha de aterramento, superaquecimento, curto-circuito IGBT, PTC	
Teclado de Exibição	Display com LED de 7 segmentos com e 4 dígitos, frequência mestre, frequência de saída, corrente de saída, unidades customizadas, valores de parâmetros para ajuste e travamento, falhas, PARTIDA, PARADA, REINICIAR, PARA FRENTE/PARA TRÁS		
Condições Ambientais	Filtro EMI Integrado	Para os modelos monofásico de 230 V e trifásico de 460 V	
	Classificação do Invólucro	IP20	
	Grau de Poluição	2	
	Local de Instalação	1.000 m de altitude ou menos, manter longe de gases corrosivos, líquidos e poeira	
	Temperatura ambiente	menos 10°C a +50°C (40°C para instalação lado-a-lado), sem condensação e sem congelamento	
	Temperatura de Armazenagem/Transporte	-20°C to 60°C	
	Umidade Ambiente	Abaixo de 90% UR (sem condensação)	
	Vibration	9,80665 m/s² (1 G), menos de 20 Hz, 5,88 m/s² (0,6 G) a 20 a 50 Hz	
Aprovações	  		



Dimensões



Unidade: mm (pol)

Modelo	W	W1	H	H1	D	F
VFD002EL11A						
VFD002EL21A						
VFD002EL23A						
VFD004EL11A						
VFD004EL21A	72.0	59.0	174.0	151.6	136.0	5.4
VFD004EL23A	(2.83)	(2.32)	(6.86)	(5.97)	(5.35)	(0.21)
VFD004EL43A						
VFD007EL21A						
VFD007EL23A						
VFD007EL43A						
VFD015EL23A						
VFD015EL43A						
VFD007EL11A						
VFD015EL21A						
VFD022EL21A	100.0	89.0	174.0	162.9	136.0	5.4
VFD022EL23A	(3.94)	(3.50)	(6.85)	(6.42)	(5.35)	(0.21)
VFD022EL43A						
VFD037EL23A						
VFD037EL43A						

Módulos Fieldbus

- DeviceNet CME-DN01
- Profibus CME-PD01
- LonWorks CME-LW01
- CANopen CME-COP01



Acessórios

- Reator de fase zero RF220X00A
- Teclado para comunicação VFD-PU06
- Trilho DIN (35 mm de largura) MKEL-DRA MKEL-DRB



(Frame A is optional) (Frame B is built-in)

- Placa de aterramento MKE-EP
- Resistor de frenagem
- Unidade de frenagem BUE-20015 BUE-40015 BUE-20037 BUE-40037

