



VFD-S User Manual

Compact Low-Cost Easy-to-Use General-Purpose AC Motor Drives



115V Series	230V Series	460V Series
0.2 ~ 0.75KW 0.25 ~ 1.0HP	0.2 ~ 2.2KW 0.25 ~ 3.0HP	0.4 ~ 2.2KW 0.5 ~ 3.0HP

ASIA
DELTA ELECTRONICS, INC.
TAOYUAN Plant/
31-1, SHIEN PAN ROAD,
KUEI SAN INDUSTRIAL ZONE
TAOYUAN 333, TAIWAN
TEL: 886-3-362-6301
FAX: 886-3-362-7267

<http://www.delta.com.tw/industrialautomation/>

EUROPE
DELTRONICS (Netherlands)
B.V.
Sales Office/
Industriegebied Venlo Nr. 9031
Columbusweg 20
NL-5928 LC Venlo
The Netherlands
TEL: 31-77-324-1930
FAX: 31-77-324-1931

Содержание

1. Введение.....	3
2. ПОЛУЧЕНИЕ И ОСМОТР.....	5
3. ХРАНЕНИЕ И УСТАНОВКА.....	6
4. установка и подключение.....	8
4.1. Схемы подключения.....	8
4.2. Конфигурация оборудования.....	11
4.3. Силовые терминалы.....	12
4.4. Управляющие терминалы.....	13
4.5. Описание конструкции и последовательности монтажа.....	14
5. работа.....	17
5.1. Описание цифровой панели управления.....	17
5.2. Основные режимы управления приводом.....	21
5.3. Рекомендации по настройке и первому включению.....	21
6. описание программируемых параметров.....	24
Группа 0: Параметры пользователя.....	24
Группа 1: Основные параметры.....	27
Группа 2: Параметры режимов работы.....	32
Группа 3: Параметры выходных функций.....	35
Группа 4: Параметры входных функций.....	38
Группа 5: Параметры дискретного управления скоростью.....	50
Группа 6: Параметры защиты.....	55
Группа 7: Параметры двигателя.....	60
Группа 8: Специальные параметры.....	61
Группа 9: Параметры коммуникации.....	64
Группа А: Параметры ПИД-регулятора.....	77
7. СВОДНАЯ ТАБЛИЦА ПАРАМЕТРОВ.....	81
8. ОБСЛУЖИВАНИЕ.....	91
8.1. Периодический осмотр и обслуживание.....	91
8.2. Формование конденсаторов в цепи постоянного тока.....	91
9. ПОИСК НЕИСПРАВНОСТИ И ИНФОРМАЦИЯ ОБ ОШИБКАХ.....	92
9.1. Описание кодов аварий, выводимых на цифровой дисплей.....	92
9.2. Поиск неисправностей.....	95
10. спецификация преобразователей VFD-S.....	97
11. Требования к внешним устройствам, подключаемым к ПЧ.....	99
11.1. Рекомендуемый номинальный ток и тип предохранителя.....	99
11.2. Рекомендуемые тормозные резисторы.....	99
11.3. Рекомендуемые параметры дросселей.....	99
11.4. Рекомендуемые радиочастотные фильтры.....	100
11.5. Фильтр радиопомех RF220X00A (ферритовое кольцо).....	100
11.6. Электромагнитная совместимость.....	100
12. Габаритно-установочные размеры (мм).....	103
12.1. Размеры преобразователей частоты.....	103
12.2. Размеры панели для ввода кабелей (BK-S).....	118
12.3. Размеры панели для крепежа ПЧ на DIN-рейку (опция).....	118
12.4. Размеры пульта дистанционного управления RC-01 (опция).....	119
12.5. Размеры РЧ-фильтров.....	120

1. ВВЕДЕНИЕ

Благодарим Вас за выбор продукции компании Delta Electronics. Преобразователи VFD (далее по тексту, ПЧ) изготавливаются из высококачественных компонентов и материалов с использованием самых современных технологий производства микропроцессорной техники. Все заводы компании сертифицированы по стандарту ISO9002. Преобразователи маркируются знаком соответствия Европейским нормам CE.

Преобразователи частоты (далее по тексту, ПЧ) серии VFD-S предназначены для управления скоростью вращения трехфазных асинхронных электродвигателей с короткозамкнутым ротором мощностью от 0,2 до 2,2 кВт в составе такого оборудования как, насосы, вентиляторы, миксеры, экструдеры, транспортирующие и подъемные механизмы и т. п.

ПЧ этой серии отличаются:

- малыми габаритами (с «книжной» формой) и массой;
- широкими возможностями конфигурации ПЧ (для software версии 2.52 имеется 119 параметров, значения которых пользователь может изменять с пульта управления или через последовательный интерфейс RS-485 с компьютера);
- встроенный радиочастотный фильтр класса А (для моделей VFD-S-E).

Настоящее Руководство (далее по тексту РЭ) описывает порядок хранения, монтажа, эксплуатации, профилактического обслуживания, использования встроенной системы диагностики неисправностей и дается перечень и описание программируемых параметров преобразователей с *версией программного обеспечения 2.61*.

Перед использованием ПЧ внимательно прочитайте данное руководство. Строго соблюдайте требования техники безопасности.

ПРЕДУПРЕЖДЕНИЯ И ПРЕДОСТЕРЕЖЕНИЯ!

Преобразователь, и подключенное к нему оборудование, могут являться источниками поражения электрическим током, поэтому, к работам по подключению и эксплуатации преобразователя должен допускаться квалифицированный персонал, изучивший настоящее руководство. ПЧ относится к электротехническому оборудованию с напряжением до 1000В.

Не подавайте напряжение питания на преобразователь со снятой передней крышкой. Вы можете дотронуться до открытых токопроводящих частей с электрическим потенциалом до 800В и получить удар током.

ПЧ должен использоваться только с трехфазными асинхронными электродвигателями.

Запрещается производить какие-либо подсоединения к клеммам преобразователя, открывать защитные элементы, разбирать корпус при подключенном напряжении сети и до истечения 10 мин после погасания индикатора, так как заряженные конденсаторы сохраняют опасное напряжение на токнесущих элементах в течение некоторого времени после отключения сети.

Преобразователь должен быть заземлен с помощью зажима (E).

Запрещается, даже случайно, присоединять выходные зажимы U, V, W к питающей сети, так как это заведомо приведет к полному разрушению преобразователя и снятию гарантийных обязательств Поставщика. Необходимо специально проконтролировать этот момент на предмет возможной ошибки.

На печатных платах преобразователя расположены чувствительные к статическому

электричеству электронные компоненты. Во избежание повреждения элементов или цепей на печатных платах, не следует касаться их голыми руками, либо металлическими предметами.

В случае попадания посторонних (особенно электропроводящих) предметов внутрь преобразователя отключите напряжение сети и попытайтесь их извлечь.

Не производите испытание повышенным напряжением (мегомметром и др.) каких-либо частей ПЧ. До начала измерений на кабеле или двигателе отсоедините кабель двигателя от преобразователя.

ПЧ имеет степень защиты IP20 и является электрическим оборудованием, предназначенным для установки в шкафы управления или аналогичные закрытые рабочие пространства со степенью защиты обеспечивающей требуемые условия эксплуатации.

Не используйте контактор на входе преобразователя для запуска/останова двигателя. Пользуйтесь для этого командами СТАРТ/СТОП.

Циклическая подача и снятие напряжения питания ПЧ может привести к его повреждению (наиболее вероятно, цепи ограничения зарядного тока конденсаторов шины DC). Интервал между подачей и снятием напряжения питания должен быть не менее 3 мин.

Невыполнение требований, изложенных в настоящем РЭ, может привести к отказам, вплоть до выхода ПЧ из строя.

При невыполнении потребителем требований и рекомендаций настоящего руководства Поставщик может снять с себя гарантийные обязательства по бесплатному ремонту отказавшего преобразователя!

Поставщик также не несёт гарантийной ответственности по ремонту при несанкционированной модификации ПЧ, при грубых ошибках настройки параметров ПЧ и выборе неверного алгоритма работы.

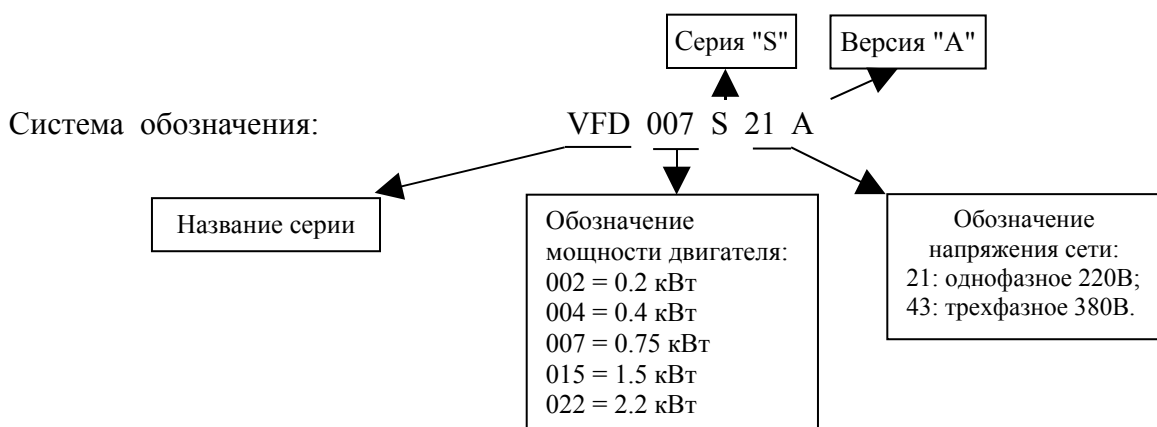
2. ПОЛУЧЕНИЕ И ОСМОТР

Преобразователи прошли контроль качества у производителя и входной контроль у Поставщика, однако, после получения преобразователя, следует проверить, не наступили ли повреждения во время транспортировки.

Проверьте полученный комплект, который, в базовом варианте, должен состоять из:

- собственно преобразователя частоты;
- настоящего руководства по эксплуатации;
- гарантийного талона, который может быть в составе настоящего РЭ.

Убедитесь, что тип и номинальные данные на шильдике ПЧ соответствуют заказу.



3. ХРАНЕНИЕ И УСТАНОВКА

ПЧ должны храниться в заводской упаковке. Во избежание утраты гарантии на бесплатный ремонт, необходимо соблюдать условия транспортирования, хранения и эксплуатации преобразователей:

Условия транспортирования:

- температура среды - в диапазоне от - 20 до +60°C;
- относительная влажность - до 90% (без образования конденсата);
- атмосферное давление - от 86 до 106кПа.
- допустимая вибрация – не более 9,86м/сек² (1g) на частотах до 20Гц и не более 5,88 м/сек² на частотах в диапазоне от 20 до 50Гц.

Условия хранения:

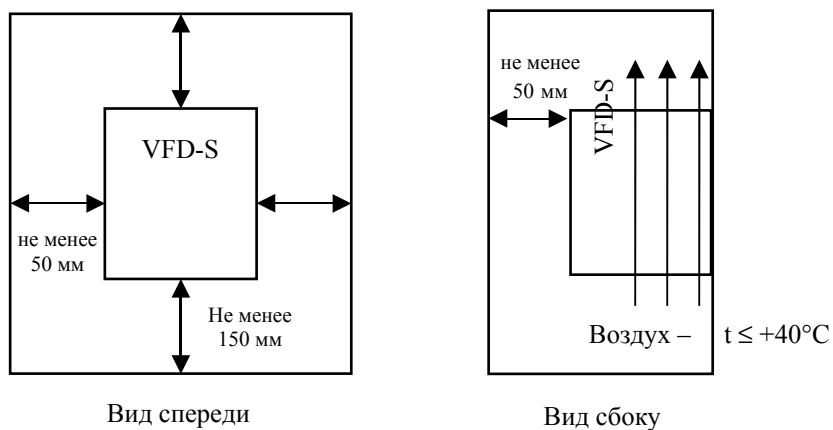
- хранить в сухом и чистом помещении при отсутствии электропроводящей пыли и частиц;
- при температуре среды от -20 до +60°C;
- при относительной влажности до 90% (без образования конденсата);
- при атмосферном давлении от 86 до 106кПа;
- не хранить в условиях, благоприятствующих коррозии;
- не хранить на неустойчивых поверхностях;
- срок хранения преобразователя без электротренировки электролитических конденсаторов – не более 1 года. При более длительном хранении перед включением необходимо произвести формование конденсаторов цепи постоянного тока (см. п.9-2).

Условия эксплуатации:

- сухое закрытое помещение;
- отсутствие прямого попадания брызг и выпадения конденсата влаги (после нахождения ПЧ под минусовыми температурами, с целью устранения конденсата, необходимо выдержать преобразователь при комнатной температуре в течение нескольких часов до подачи на него питающего напряжения);
- отсутствие воздействия прямых солнечных лучей и других источников нагрева;
- отсутствие воздействия агрессивных газов и паров, жидкостей, пылеобразных частиц и т.д.;
- отсутствие токопроводящей пыли и частиц;
- содержание нетокопроводящей пыли и частиц должно быть не более 0.7 мг/м³;
- отсутствие вибраций и ударов;
- отсутствие сильных электромагнитных полей со стороны другого оборудования;
- температура окружающей среды: от - 10 до + 50°C;
- относительная влажность воздуха – до 90% (без образования конденсата и обледенения);
- атмосферное давление – 86 – 106 кПа;
- высота над уровнем моря – до 1000м;

- допустимая вибрация – не более 9,86м/сек² (1g) на частотах до 20Гц и не более 5,88 м/сек² на частотах в диапазоне от 20 до 50Гц.

Для обеспечения нормального теплового режима ПЧ, его необходимо устанавливать в вертикальном положении (допускается отклонение от вертикали до 5 градусов в любую сторону), обеспечив свободную конвекцию воздуха в воздушном коридоре: с боков – не менее 50мм, - сверху и снизу – не менее 120 мм, как показано на рисунке. Расстояние от передней панели до передней стенки шкафа – не менее 50 мм. Если шкаф не предусматривает вентиляционных отверстий для свободного конвективного движения воздуха или не имеет принудительного охлаждения, то размер шкафа и его компоновка определяются исходя из обеспечения допустимого теплового режима ПЧ.



Предупреждение!

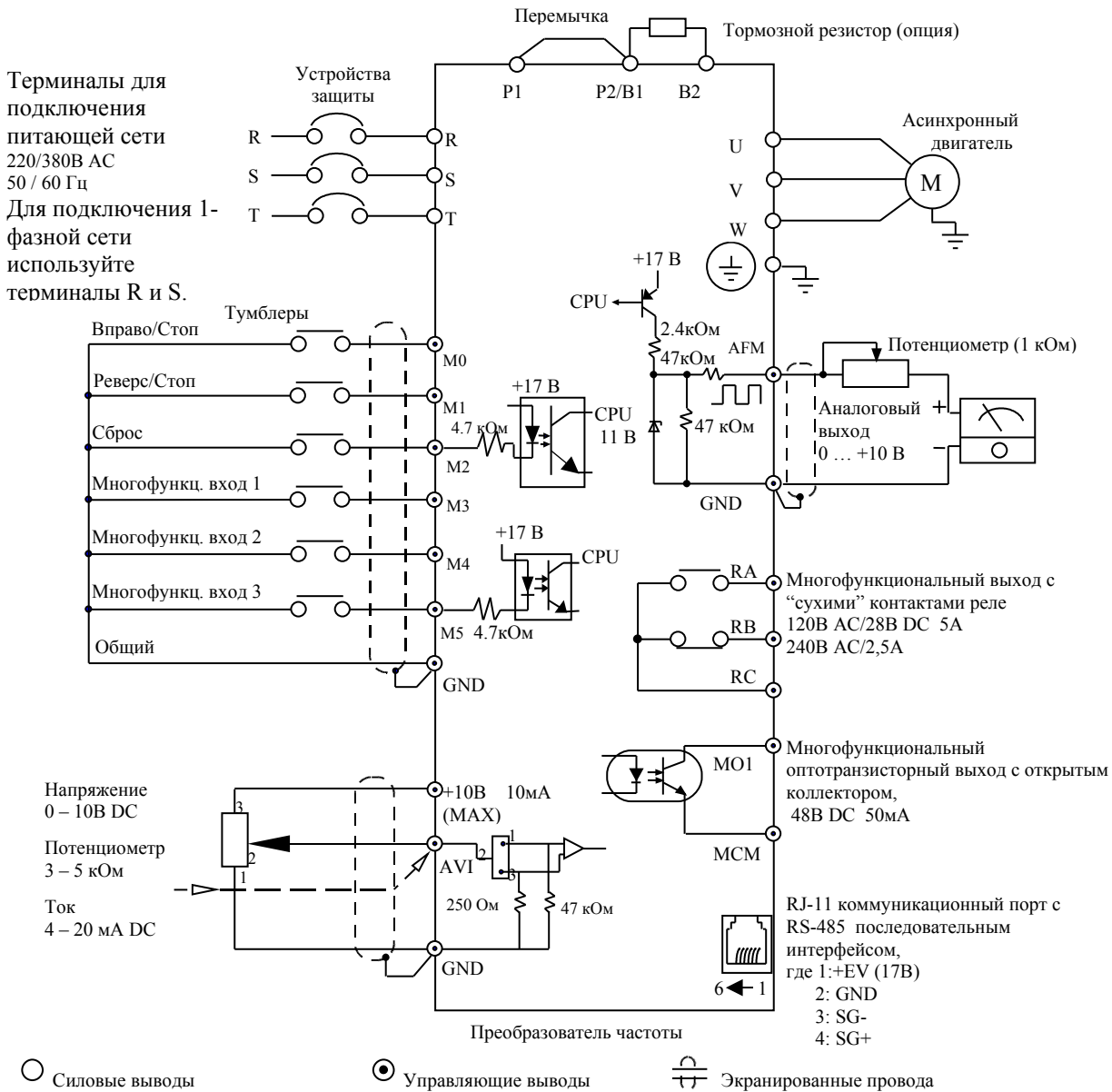
- Невыполнение условий эксплуатации, хранения и транспортировки может привести к поломке преобразователя.
- Во избежание утраты гарантии на бесплатный ремонт, необходимо соблюдать условия окружающей среды и требования к установке!

4. УСТАНОВКА И ПОДКЛЮЧЕНИЕ

4.1. Схемы подключения

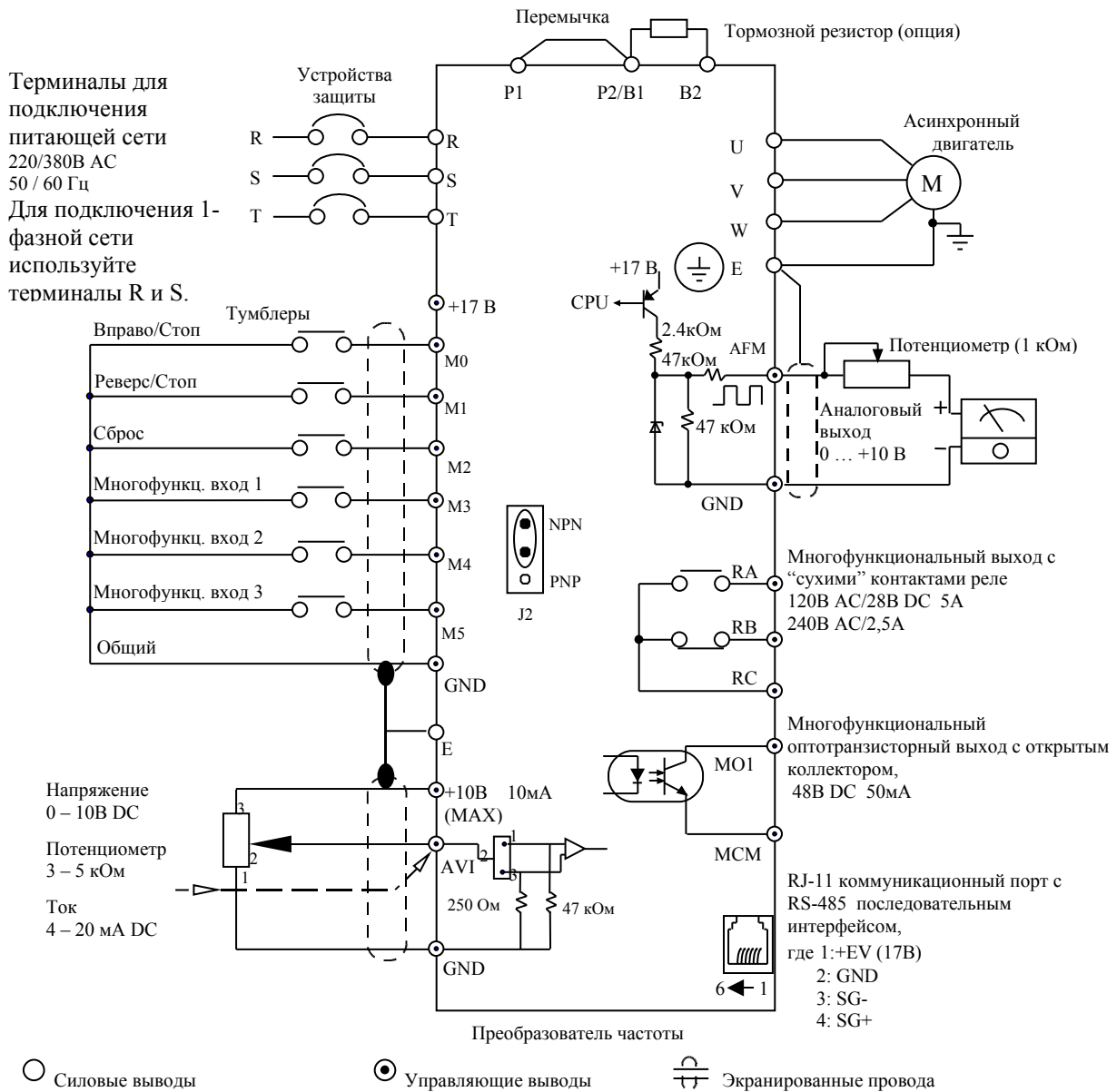
Данные схемы не являются готовыми для практического использования, а лишь показывают назначение и возможные соединения терминалов, выходные цепи ПЧ.

Для моделей VFDxxxSxxA/B/D



Примечание: Не соединяйте коммуникационный порт с модемом или телефоном. Выводы 1 и 2 принадлежат источнику питания вспомогательной клавиатуры PU06. Не используйте эти выводы, пока пользуетесь последовательным интерфейсом RS-485.

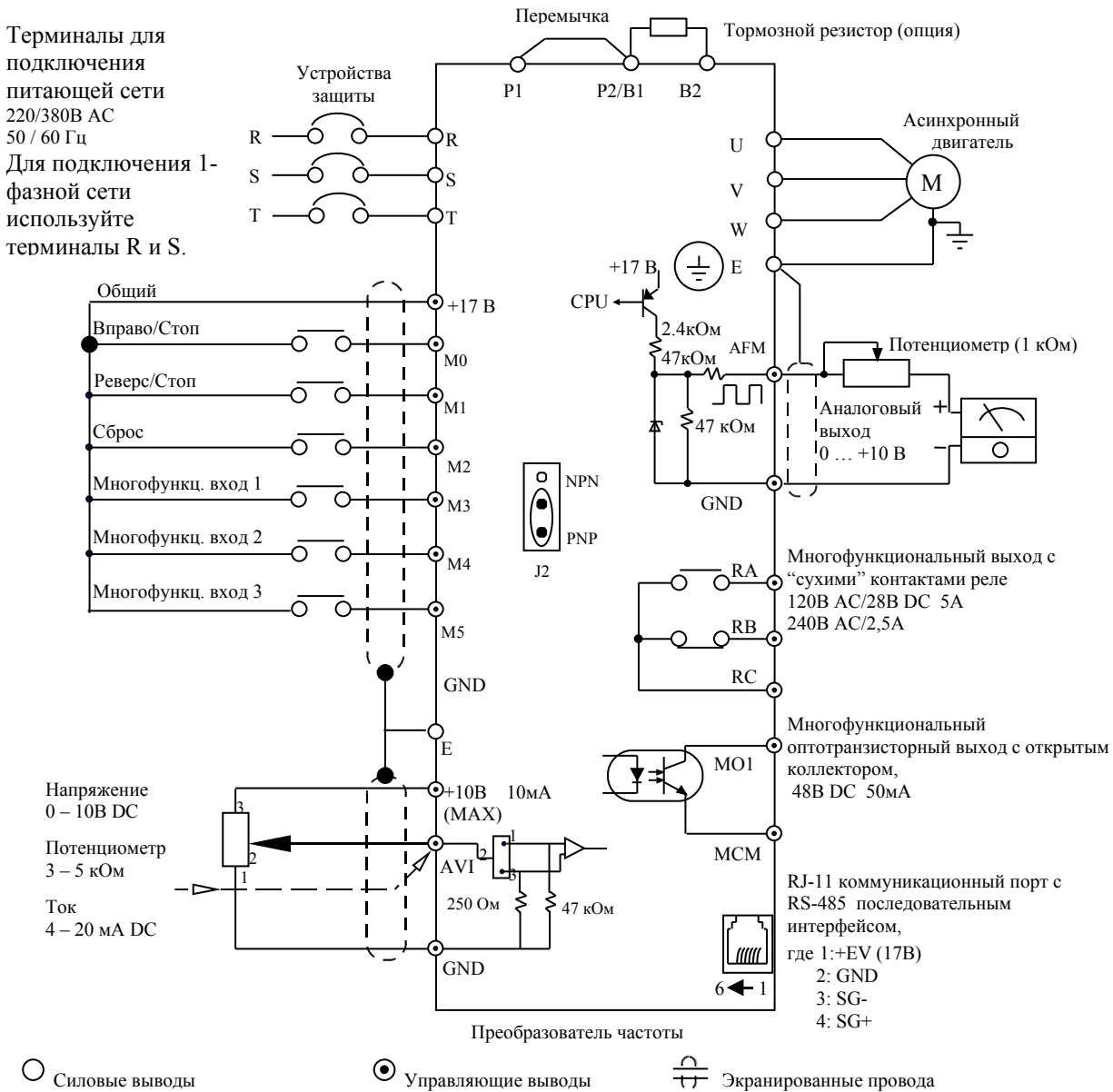
Для моделей VFDxxxSxxE (NPN логика)



Примечание: Не соединяйте коммуникационный порт с модемом или телефоном. Выводы 1 и 2 принадлежат источнику питания вспомогательной клавиатуры PU06. Не используйте эти выводы, пока пользуетесь последовательным интерфейсом RS-485.

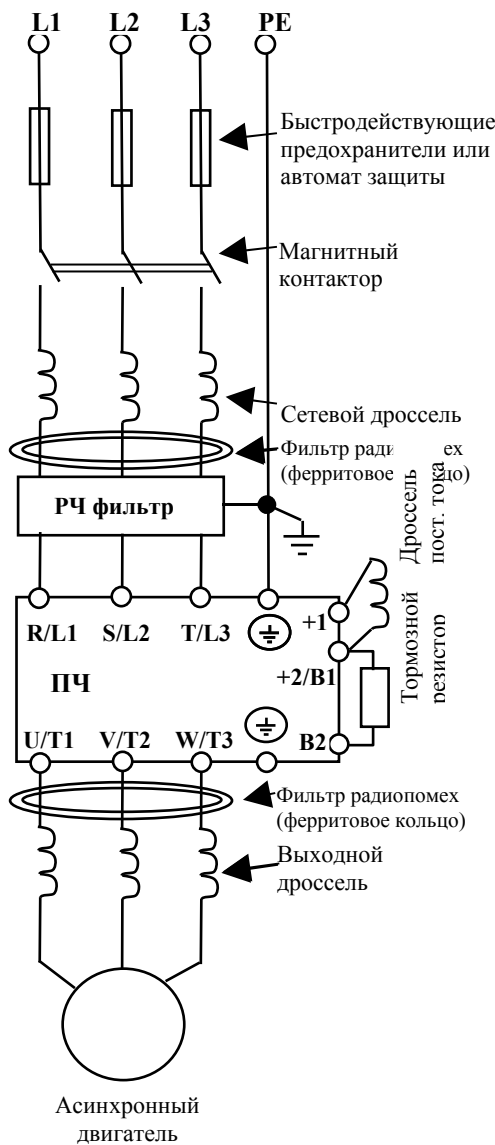
Для моделей VFDxxxSxxE (PNP логика)

Терминалы для подключения питающей сети 220/380В AC 50 / 60 Гц
 Для подключения 1-фазной сети используйте терминалы R и S.



Примечание: Не соединяйте коммуникационный порт с модемом или телефоном.
 Выводы 5 и 2 принадлежат источнику питания вспомогательной клавиатуры PU06. Не используйте эти выводы, пока пользуетесь последовательным интерфейсом RS-485

4.2. Конфигурация оборудования



Решение о применении того или иного дополнительного оборудования пользователь принимает самостоятельно в зависимости от условий эксплуатации, режима работы и других эксплуатационных требований.

Обязательным является применение быстродействующих предохранителей, используемых для защиты входных цепей преобразователя (полупроводниковых диодов), например, фирмы BUSSMAN Limitron KTK класса CC или предохранители типа gG в соответствии с требованиями стандарта EN60269 часть 1 и 2.

Допускается замена быстродействующих предохранителей на автоматы защиты с тепловым и электромагнитным расцепителем с кратностью срабатывания 3-5 (класс В). В этом случае, рекомендуется использование сетевых реакторов (дросселей), устанавливаемых перед вводом сети в ПЧ. Реактор необходим для ограничения переходных токов, возникающих при резком подъеме

Устройство	Описание
Источник питания ПЧ	Одно/трехфазная сеть переменного тока – с номинальным напряжением 208/220/230/380/400В, частотой 50/60Гц.
Устройства защиты от превышения тока в цепи сеть – вход ПЧ	Для защиты входных цепей ПЧ (диодов сетевого выпрямителя) необходимо использовать быстродействующие предохранители параметры которых, приведены в разделе 11 или автоматические выключатели с электромагнитным расцепителем с характеристикой "В".
Магнитный пускатель	Пожалуйста, не используйте магнитный контактор для запуска и останова двигателя. Это значительно снизит срок службы ПЧ, а подача напряжения чаще 1 раза в 3 минуты может привести к повреждению преобразователя.
Дроссель переменного тока на входе ПЧ (опция)	Входной (сетевой) дроссель улучшает коэффициент мощности и рекомендуется, если мощность источника питания (распределительного трансформатора) более 500кВА и превышает по мощности в 6 и более раз мощность ПЧ, или длина кабеля между источником питания и преобразователем частоты менее 10 м.
Дроссель постоянного тока в цепи DC	Дроссель в цепи шины DC может понадобиться при необходимости фильтрации гармоник в потребляемом от сети токе, увеличении коэффициента мощности, защите от кратковременной асимметрии фаз источника питающего напряжения и других случаях.
Дроссель переменного тока на выходе ПЧ (опция)	Выходной (моторный) дроссель предназначен для снижения высших гармоник в токе двигателя и снижению емкостных токов в длинном моторном кабеле, а так же для ограничения пиковых перенапряжений на двигателе.
РЧ-фильтр (опция)	Электромагнитный фильтр необходим в случае достижения электромагнитной совместимости (ЭМС) с другим оборудованием, питающимся от той же сети, что и ПЧ. Электромагнитный фильтр подавляет радиочастотные гармоники помех, передающихся от ПЧ в сеть.
Тормозной резистор (опция)	Тормозной резистор применяется при необходимости быстрой остановки двигателя или быстрого снижения его скорости (особенно, для нагрузок с большим моментом инерции).
Фильтр радиопомех (ферритовое кольцо)	Этот элемент уменьшает помехи, генерируемые ПЧ. (Возможно использование на входе и выходе)

сетевое напряжение или разбалансе фаз. Сетевой дроссель защищает преобразователь частоты при коротких замыканиях на его выходе, ограничивая скорость нарастания тока короткого замыкания и установившийся ток короткого замыкания, способствуя успешному срабатыванию токовой защиты преобразователя частоты.

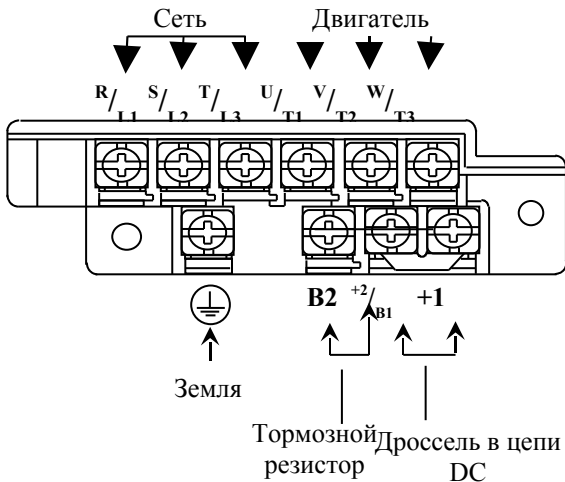
Внимание! Несоблюдение рекомендации предыдущего абзаца может привести к повреждению диодов сетевого выпрямителя ПЧ. Условиями, способствующими повреждению диодов, являются:

- низкий импеданс (полное сопротивление Z) источника питания переменного тока (распределительный трансформатор + провода от него до ввода ПЧ);
- наличие мощных потребителей (например, электродвигателей) на одной фазе или одном распределительном трансформаторе с приводом. Их отключение приводит резкому, пусть даже небольшому подъему напряжению сети (важна скорость нарастания);
- чем менее мощный ПЧ, тем вероятнее, что он будет поврежден.

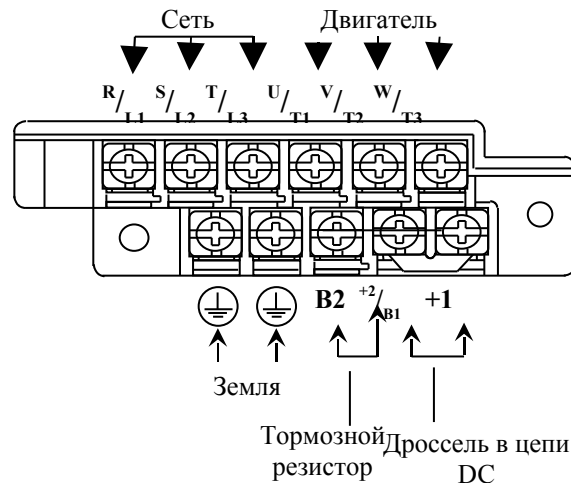
Рекомендуемые параметры предохранителей и других дополнительных устройств для каждой модели ПЧ даны в разделе 11.

4.3. Силовые терминалы

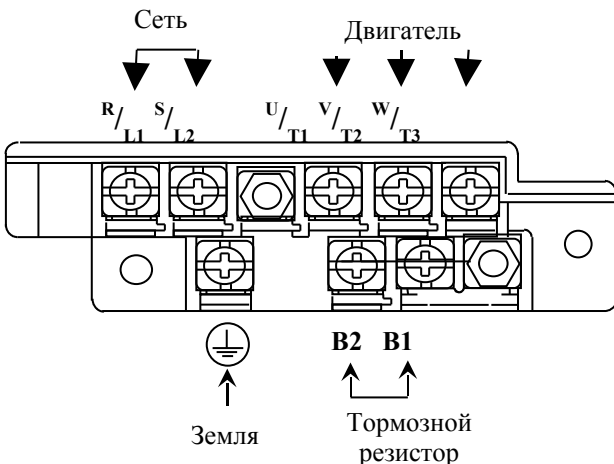
Модели: 002S23B, 004S23B, 004S43B, 007S23B, 007S43B, 015S21A/B, 015S23A/B, 015S43B, 022S23A/B, 022S43B



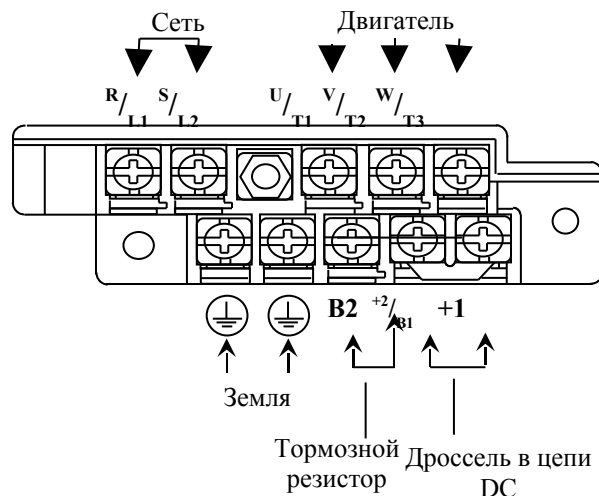
Модели: 002S23A, 004S23A/E, 007S23A/E, 015S23D, 015S43A/D/E, 022S23D, 022S43A/D/E



Модели: 022S21A/B



Модели: 002S21A/E, 004S21A/E, 007S21A/E, 015S21A/E, 015S21D/E, 022S21D/E

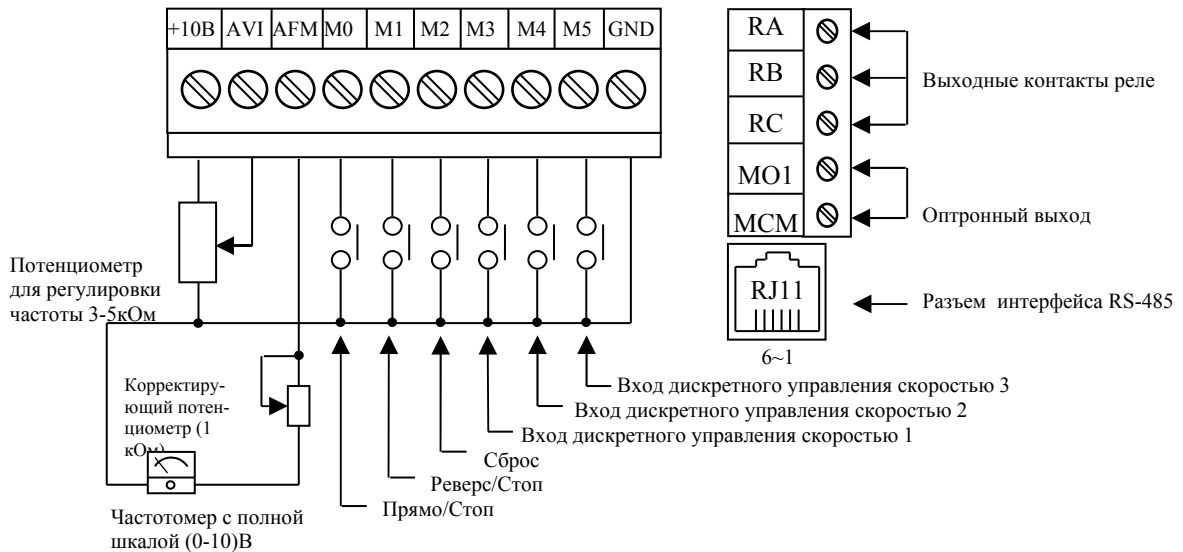
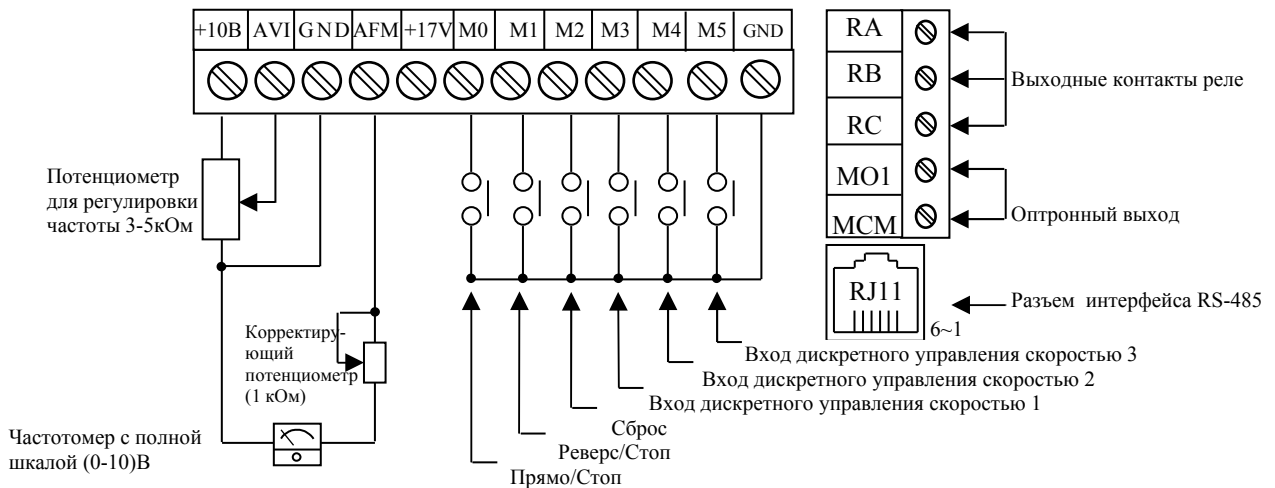




Назначение терминалов силового клеммника

Обозначение терминалов	Назначение
R/L1, S/L2, T/L3	Клеммы для подключения питающей сети (ПЧ с однофазным питанием 220В подсоединяются к клеммам R и S)
U/T1, V/T2, W/T3	Подключение трехфазного асинхронного двигателя
+1, +2/B1	Подключение дросселя постоянного тока (опция). Перед подключением удалите перемычку +1, +2/B1
+2/B1, B2	Подключение тормозного резистора (опция)
	Подключение заземляющего провода (не подсоединять аналоговые и цифровые общие провода)

4.4. Управляющие терминалы

Модели: xxxSxxA/B/DМодели: xxxSxxE

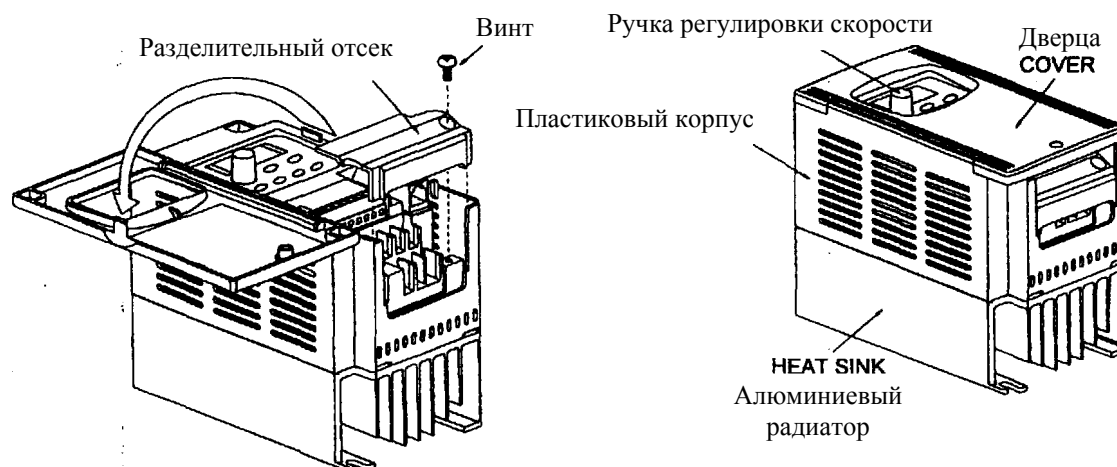
Обо-	Назначение терминалов	Примечания
------	-----------------------	------------

значение		
RA-RC		Состояние ПЧ, которое индицируется контактами реле, задается параметром Pr.3-06. RA-RC (нормально разомкнутый контакт) RB-RC (нормально замкнутый контакт)
RB-RC	Многофункциональная индикация режима работы ПЧ состоянием «сухих» контактов реле	
M01 -MCM	Многофункциональный оптронный транзисторный выход с открытым коллектором	выбор состояния ПЧ сигнализируемый этим выходом определяется значением параметра Pr.3-05.
RJ-11	Разъем коммуникационного порта	RS-485 последовательный интерфейс
+10V-GND	Питание задатчика скорости. Ток нагрузки до 20мА.	Питание (+10В) для режима дистанционного управления
AVI - GND	Аналоговый вход для дистанционного управления частотой вращения двигателя.	Диапазон управляющего напряжения 0-10В или тока 4-20мА
AFM-GND	Аналоговый выход для измерения частоты/тока	Диапазон выходного напряжения – 0-10В
17V	Источник питания +17В DC, 20мА	Общий для дискретных входов (PNP логика) Настройка функций входов осуществляется параметрами Pr.4-04 ... 4-08.
M0	Многофункциональный доп. вход	
M1	Многофункциональный вход 1	
M2	Многофункциональный вход 2	
M3	Многофункциональный вход 3	
M4	Многофункциональный вход 4	
M5	Многофункциональный вход 5	
GND	Общий для управляющих терминалов	

Примечания. 1. Для соединения управляющего устройства с управляющими терминалами используйте скрученные или экранированные провода. Экран кабеля должен соединяться только с корпусом двигателя. Рекомендуемое сечение проводов – 0,75мм² по меди.

2. Усилие затяжки винтов управляющих терминалов – 4кгс*см.

4.5. Описание конструкции и последовательности монтажа



1. Откройте дверцу.
2. Отверните винт и снимите разделительный отсек.
3. Подсоедините провода питающей сети и двигателя. **Не перепутайте их!**
Проводники кабеля, соединяющего преобразователь с двигателем и питающей сетью должны быть только медными, - сечением: от 1мм² для 0,4 кВт до 2,5мм² для 2,2кВт.
Момент затягивания зажимных винтов силовых терминалов - 12кгс*см.
4. Установите обратно разделительный отсек.

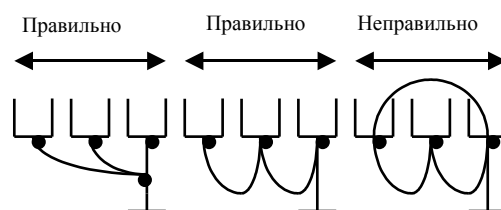
Все операции проводите плавно, не применяя существенных усилий.

Внимание! Монтаж ПЧ должен проводиться с соблюдением требований настоящего РЭ, а также ПУЭ-98 и СНиП - 4.6. – 82.

Силовые цепи

1. **Предостережение!** Не подсоединяйте провода сети к контактам U, V и W, предназначенным для подсоединения двигателя.
2. **Внимание!** Затягивайте винты, зажимающие провода с усилием, рекомендуемым РЭ.
3. При проведении монтажа и подключении ПЧ руководствуйтесь правилами эксплуатации электроустановок и нормами безопасности, действующими в РФ.
4. Убедитесь, что защитные устройства (автомат защиты или быстродействующие плавкие вставки) включены между питающей сетью и ПЧ.
5. Длина кабеля между ПЧ и двигателем не должна превышать:
 - 50 м для несущей частоты 10 кГц,
 - 100 м для несущей частоты 5 кГц,
 - 150 м для несущей частоты 3 кГц;
 при длине кабеля более 30м может потребоваться использование индуктивного фильтра, устанавливаемого между ПЧ и двигателем.
6. Подключение трехфазной сети (Uном = 220 или 380В в зависимости от типономинала) осуществляется к терминалам R, S, T. Для преобразователей с питанием 1х220В провода «фаза» и «ноль» подключаются к терминалам R и S.
7. При длинном сетевом и двигательном кабеле сечение должно выбираться с учетом возможного падения напряжения (особенно при пуске двигателя) напряжения, которое рассчитывается по формуле:

$$\Delta U = \sqrt{3} * \text{сопротивление кабеля (Ом/км)} * \text{длина линии (км)} * \text{ток (А)} * 10^{-3}$$
8. Для уменьшения электромагнитных помех рекомендуется применять кабели с тремя жилами питания и одной жилой заземляющей, помещенных в экран или металлорукав. Экран кабеля соединяется с точками заземления с двух сторон. Проводники, соединяющие экран не должны иметь разрывов. Промежуточные клеммники должны находиться в экранированных металлических коробках, отвечающих требованиям по ЭМС.
9. Убедитесь, что ПЧ заземлен, а сопротивление заземляющей цепи не превышает 100 Ом. Убедитесь, что ни один из проводов управляющих цепей не имеет гальванического соединения с силовыми клеммами. Все управляющие входы и выходы ПЧ имеют гальваническую развязку от силовых цепей (фазного потенциала сети) с целью электробезопасности.
10. Заземление ПЧ и двигателя выполняйте в соответствии с требованиями ПУЭ.
11. При использовании нескольких ПЧ,



- установленных рядом, их заземляющие клеммы можно соединить параллельно, но так, чтобы из заземляющих проводов не образовывались петли.
12. Для изменения направления вращения двигателя достаточно поменять местами два провода, соединяющих двигатель с ПЧ.
 13. Убедитесь, что питающая сеть способна обеспечить необходимое напряжение на клеммах ПЧ, при полной нагрузке двигателя. Удостоверьтесь также, что ток короткого замыкания питающей сети в точках подсоединения ПЧ превышает не менее, чем в 3 раза номинальный ток автоматического выключателя.
 14. Не подсоединяйте и не отсоединяйте провода преобразователя при поданном напряжении питающей сети.
 15. Не контролируйте (измерением) сигналы на печатных платах во время работы привода.
 16. Не пытайтесь подключать к преобразователю однофазный двигатель.
 17. Присоединяйте только рекомендованные тормозные резисторы к клеммам В1/В2. Недопускайте закорачивание данных клемм.
 18. Для уменьшения помех, создаваемых ПЧ, используйте фильтр электромагнитных помех (опция) и снижайте несущую частоту (частоту ШИМ).
 19. Для уменьшения токов утечки при работе на длинный кабель используйте индуктивный фильтр, который подсоединяется непосредственно на выход ПЧ. Не применяйте емкостные и содержащие емкости фильтры на выходе ПЧ.
 20. При использовании устройства защитного отключения (УЗО) рекомендуется выбирать УЗО с током отключения не менее 200мА и временем отключения не менее 0,1 с, так как, при более чувствительном УЗО возможны ложные срабатывания.
 21. При необходимости проведения каких-либо измерений приборами с заземляемыми корпусами (например, осциллографом) помните, что силовые терминалы ПЧ не имеют гальванической развязки с фазой сети. Заземленный прибор может явиться причиной замыкания выхода или шины DC на землю, с повреждением преобразователя.
 22. При замене проводки отключите преобразователь, дождитесь погасания светодиода POWER, подождите еще 10 минут и убедитесь с помощью тестера, что напряжение в звене постоянного тока равно нулю. После этого можно начинать электромонтаж. Помните, что при отключении преобразователя, конденсаторы фильтра остаются заряженными.

Цепи управления

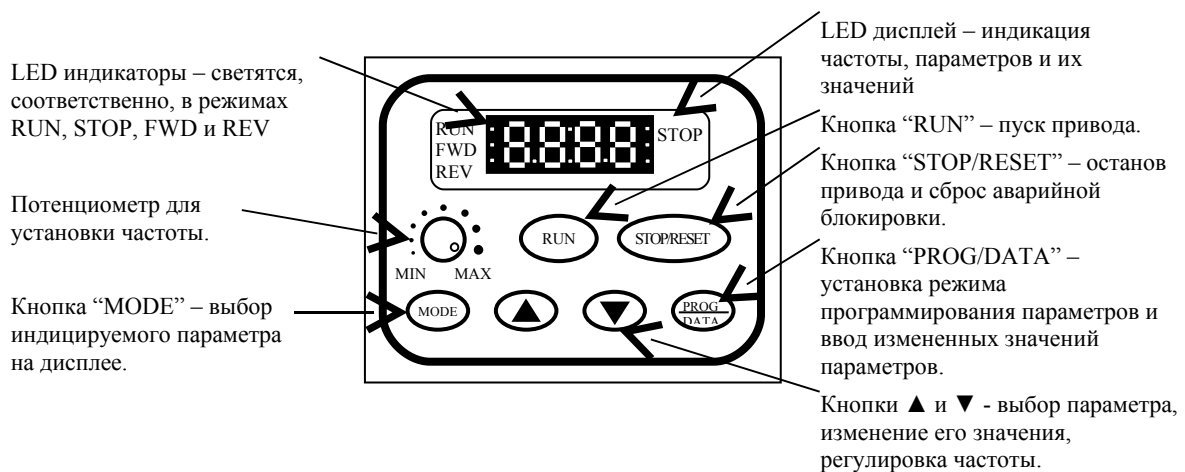
23. Используйте экранированный кабель или витую пару для цепей управления. Прокладывайте их отдельно от силовых кабелей или углом примерно 90° к силовым проводам.
24. Клеммы GND являются общими для управляющих цепей и не должны заземляться.
25. Если используются твердые сигнальные провода, их диаметр не должен превышать 1 мм. В противном случае клеммный блок может быть поврежден.
26. На заводе установлен отрицательный (NPN) тип логики управления. Для изменения типа логики на положительную нужно установить переключатель J2 в положение PNP. Не переставляйте переключатель на включенном преобразователе.
27. Не подавайте высокое напряжение на цепи управления!

5. РАБОТА

5.1. Описание цифровой панели управления

Панель управления имеет две функциональные части:
цифровой LED дисплей, LED указатели статуса ПЧ и органы управления режимами работы привода, имеющие доступ при закрытой дверце;
недоступные при закрытой дверце кнопки обеспечивают параметрирование (изменение значений параметров для оптимизации под конкретную задачу) преобразователя.

Дополнительно с преобразователем частоты можно использовать пульт PU-06, с помощью которого можно еще и копировать параметры (см. описание на пульт PU-06).



- MODE
MODE – кнопка выбора параметра (заданной частоты, фактической частоты на выходе ПЧ и выходного тока), значение которого будет высвечиваться на дисплее.
- PROG
DATA
PROG/DATA - кнопка перехода из режима индикации параметров в режим просмотра и изменения программируемых параметров, а также записи измененных значений в память ПЧ.
- RUN
RUN – кнопка пуска привода. Эта кнопка не действует при установке режима дистанционного управления.
- STOP
RESET
STOP / RESET – кнопка останова привода. Если привод остановлен из-за аварии, устраните ее причину, а затем нажмите кнопку для сброса блокировки и рестарта.
- ▲
▼
UP / DOWN – кнопки «больше/меньше» изменения частоты, перебора параметров, изменения значения параметра. При кратковременном нажатии этих кнопок значение изменяется на минимальную величину. При нажатии и удерживании – изменение значения происходит непрерывно, до момента отпускания кнопки.

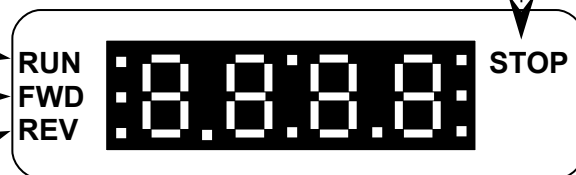
Индикация дисплея	Описание
	Индикация заданной частоты, Гц.
	Индикация фактической частоты первой гармоники напряжения на выводах U, V и W, Гц
	Индикация выходного фазного тока, А.
	Индикация пользовательской единицы (u), где u = H x Pr 0-05.
	Индикация значения счетчика (C).
	Индикация внутреннего шага PLC, выполняемого в настоящий момент.
	Индикация напряжения на шине DC, В.
	Индикация выходного напряжения.
	Индикация указанной группы параметров.
	Индикация указанного параметра.
	Индикация фактического значения, запомненного в пределах указанного.
	Индикация статуса прямого вращения. Нажав в этом режиме индикации на кнопку Δ, либо ∇ можно изменить направление вращения двигателя.
	Индикация статуса обратного направления вращения. Нажав в этом режиме индикации на кнопку Δ, либо ∇ можно изменить направление
	Индикация сообщения "End" приблизительно в течение 0,5 сек при сохранении параметра в памяти.
	Индикация ошибки при попытке сохранения недопустимого значения параметра.

STOP LED указатель светится при нажатой кнопке STOP.

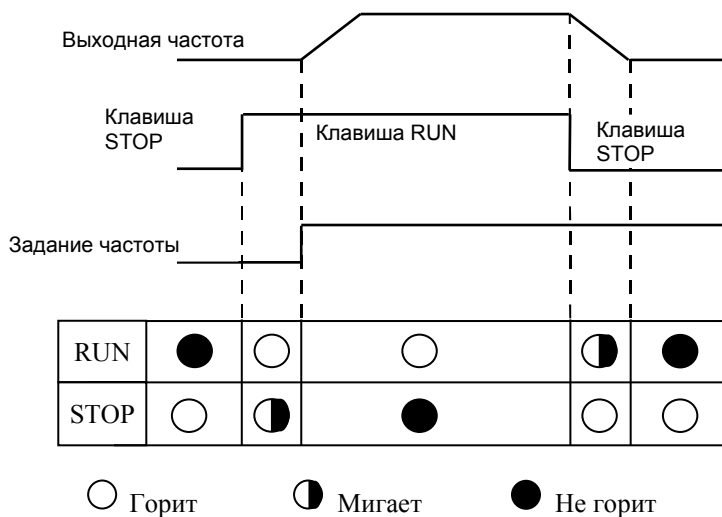
RUN LED указатель светится в течение работы двигателя.

FWD LED указатель светится при заданном прямом направлении вращения.

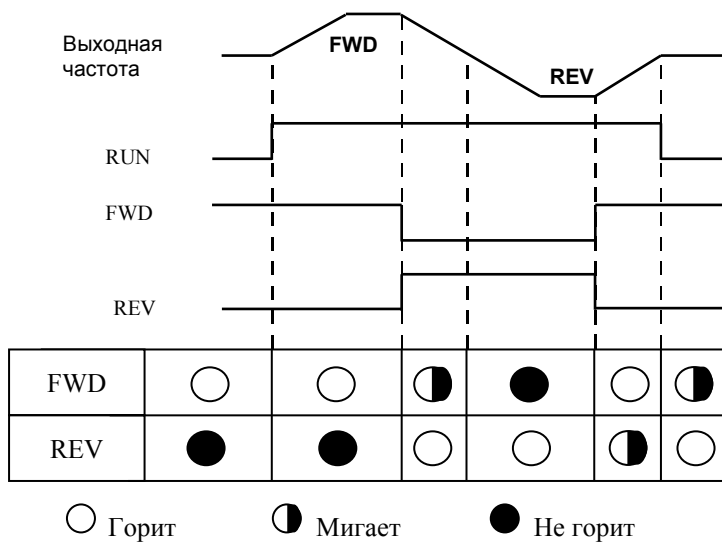
REV LED указатель светится при реверсе направления вращения.



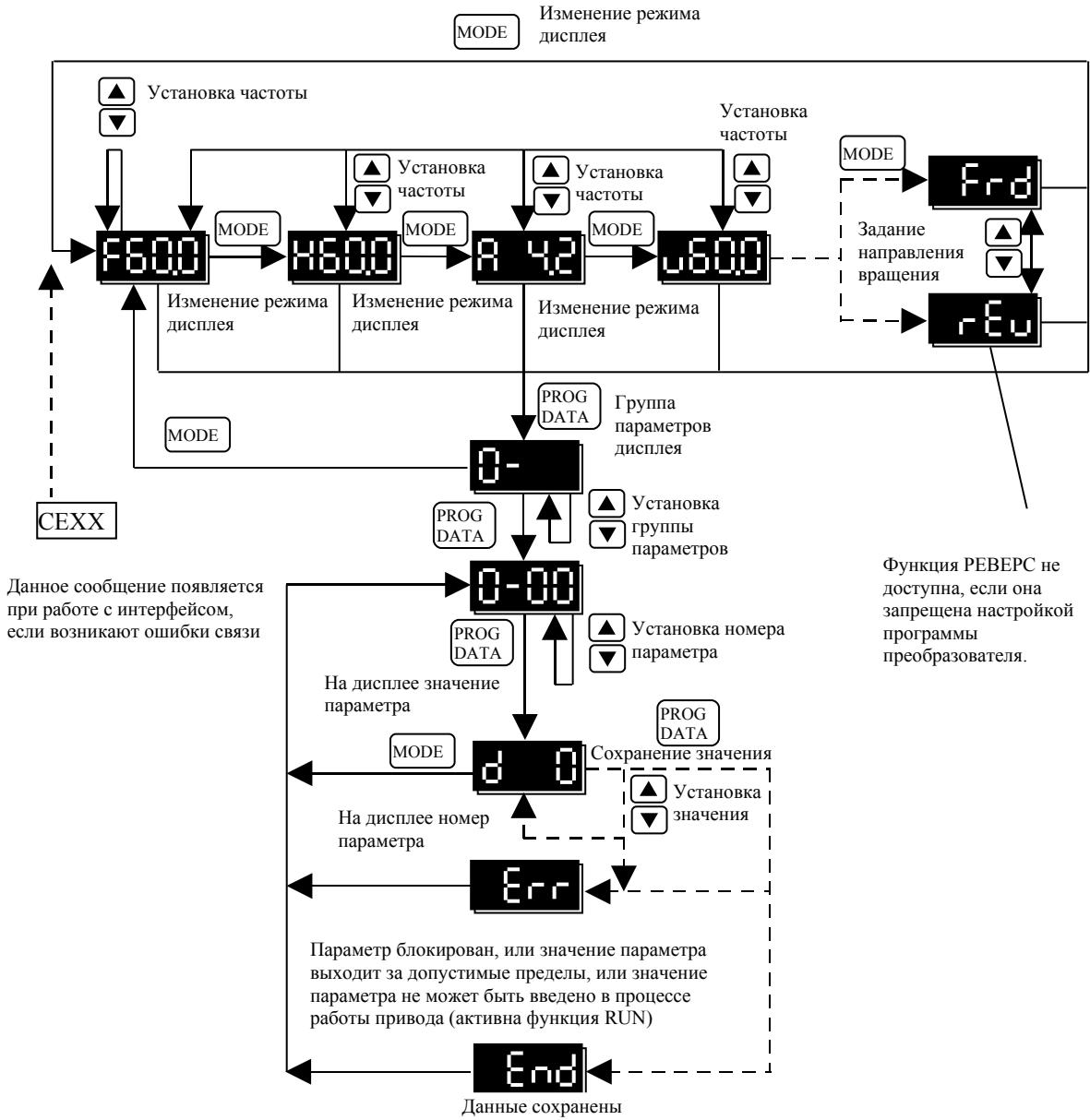
1. Эпюры состояния LED указателей RUN и STOP приведены ниже.



2. Эпюры состояния LED указателей FWD и REV приведены ниже.





3. Алгоритм управления ПЧ с цифрового пульта




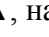
5.2. Основные режимы управления приводом

- 1) Управление от встроенного пульта (Этот режим установлен на заводе изготовителе.)

Стартовые команды: кнопки  

Сигнал задания скорости: кнопки  

Выбор режима: параметры Pr.02-00 = 0; Pr.02-01 = 0

Задайте требуемую частоту вращения кнопками  , нажмите кнопку RUN и двигатель начнет вращаться. Нажмите кнопку STOP – двигатель остановится. Частоту вращения двигателя можно изменять во время вращения двигателя.

Для задания частоты встроенным потенциометром на пульте надо, чтобы параметр Pr. 02-00 = 3

- 2) Внешнее управление

Стартовые команды: внешние сигналы на терминалах M0 (Pr.04-04 = 0), M1 (Pr.04-04 = 1), сигналы с RS-485

Сигнал задания скорости: аналоговый сигнал на терминалах AVI; сигналы на терминалах M2 – M5; сигналы с RS-485

Выбор режима: параметры Pr.02-00 = 1 - 2; Pr.02-01 = 1 - 4

Задайте требуемую частоту вращения потенциометром, замкните контакт на терминале M0 и двигатель начнет вращаться. Разомкните контакт на терминале M0 – двигатель остановится. Частоту вращения двигателя можно изменять во время вращения двигателя. При использовании для пуска/останова кнопок без фиксации Pr.04-04 = 3

- 3) Комбинированное управление

Возможны различные варианты комбинирования внешнего управление и управления с пульта: например задавать частоту внешним потенциометром, а пуск/стоп – с пульта.

5.3. Рекомендации по настройке и первому включению

1. Подключите преобразователь в соответствии с требованиями настоящего документа.

Убедитесь в том, что:

- устройство защиты (автоматический выключатель или быстродействующий плавкий предохранитель) включены в цепь питания ПЧ и их номиналы и тип соответствуют требованиям настоящего документа.
- подаваемое напряжение питания соответствует требованиям спецификации ПЧ.
- команда пуск не будет подана на ПЧ одновременно с подачей питающего напряжения.
- при наличии вентиляторов охлаждения, они могут заработать сразу после подачи напряжения или в момент перегрева радиатора (зависит от версии software ПЧ).

2. Подайте напряжение питания на ПЧ и через 1-5 сек (чем больше номинал ПЧ, тем большее время задержки) загорятся все сегменты дисплея, а затем на дисплее высветится значение заданной частоты 50.00 и загорятся указатели F, STOP, FWD одновременно со щелчком внутреннего реле.

Перед первым запуском двигателя проверьте, что параметры 1-01, 1-02 и 7-00 имеют значения, соответствующие параметрам подключенного двигателя. Параметры ПЧ должны быть установлены согласно требованиям табл.

Параметр	Значение должно быть равно	Пояснение
1-01	Номинальной частоте питающего напряжения двигателя (Гц).	При частоте равной или большей выходное напряжение ПЧ будет равно значению параметра 1-02
1-02	Номинальному напряжению питания двигателя (В).	Напряжение, подаваемое на двигатель на частоте равной или большей параметра 1-01
7-00	Номинальному току двигателя в % от номинального тока ПЧ	Точная установка значения параметра позволит защитить двигатель от перегрева с помощью электронного термореле ПЧ

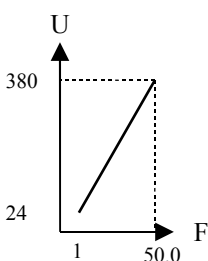
Примечание. Значения параметров двигателя приведены на его шильдике или в документации.

3. Если есть необходимость и вы осознаете возможные последствия, измените заводские значения (уставки), то есть сконфигурируйте ПЧ под свою конкретную задачу. Обратите внимание на формирование зависимости выходного напряжения преобразователя от выходной частоты $U = f(F)$. В основе частотного регулирования скорости асинхронного двигателя является важное соотношение $U/F = \text{const}$. Например, для двигателя с номинальными параметрами $U=380\text{В}$ и $F=50\text{Гц}$ $U/F=7,6\text{В*сек}$. Поэтому, для частоты $F=10\text{Гц}$ U должно быть равным $7,6*10 = 76\text{В}$. От правильного формирования этой характеристики зависит КПД ПЧ и двигателя, нагрев ПЧ и двигателя, возможности двигателя развить требуемый момент и преодолеть момент нагрузки, и, наконец, работоспособность ПЧ (возможен выход из строя).

Типовые установки зависимости $U=f(F)$:

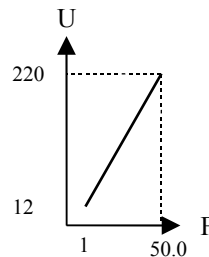
Ниже приведены заводские настройки преобразователя. Они подходят для привода, у которого момент нагрузки на валу двигателя, не зависит от скорости вращения вала, например, для привода транспортера.

Двигатель на 380В



Заводские установки	
Параметр	Значение
01-00	50.0 Гц
01-01	50.0 Гц
01-02	380. В
01-03	1 Гц
01-04	24 В
01-05	1 Гц
01-06	21 В

Двигатель на 220В



Заводские установки	
Параметр	Значение
01-00	50.0 Гц
01-01	50.0 Гц
01-02	220. В
01-03	1 Гц
01-04	12 В
01-05	1 Гц
01-06	12 В

С такой зависимостью U от F обеспечивается номинальный магнитный поток двигателя и, соответственно, его способность обеспечивать номинальный момент на валу в диапазоне частот от 5-10 до 50 Гц. На частотах менее 5-10 Гц происходит заметное снижение момента из-за относительного увеличения падения напряжения в меди двигателя по сравнению с подводимым к двигателю напряжением. На частотах более 50 Гц происходит ослабление магнитного потока (выходное напряжение не может увеличиваться более напряжения сети вместе с ростом выходной частоты) и, соответственно, момента – это так называемый режим работы с постоянной мощностью.

Количество повторных пусков ПЧ командами ПУСК/СТОП неограничено, если инвертор не перегружается, иначе каждый последующий пуск двигателя от ПЧ должен осуществляться не ранее, чем через 10 минут при следующих условиях:

- выходной ток при пуске двигателя $I_{\text{вых}} \geq 150\% I_{\text{ном}}$ в течение 60 сек, далее работа ПЧ при номинальном токе;
- температура охлаждающего ПЧ воздуха + 40°C
- сработала защита от перегрузки по току (oL, oc, ocA, ocd, ocn).

Это предельная циклограмма повторно-кратковременной работы ПЧ, которая обеспечивает предельно-допустимый нагрев кристаллов IGBT. При необходимости осуществления пуска двигателя чаще, чем 1 раз за 10 мин нужно выбрать ПЧ большего номинала или работать при менее тяжелом режиме (меньший пусковой ток при меньшем времени пуска, работа с выходным током меньше номинального, низкая температуры окружающего воздуха). В любом случае необходимо проконсультироваться с поставщиком.

6. ОПИСАНИЕ ПРОГРАММИРУЕМЫХ ПАРАМЕТРОВ

Группа 0: Параметры пользователя

0-00	Идентификационный код преобразователя частоты	Заводская установка: d#.
	Возможные значения: для 220В: d0, d2, d4, d6, d8; для 380В: d3, d5, d7, d9.	

Доступен только для просмотра. Соответствие кода преобразователя и его классификационных параметров приведено в таблице.

Значение параметра	d0	d2	d4	d6	d8	d3	d5	d7	d9	
Напряжение питания, В	220					380				
Мощность двигателя, кВт	0,2	0,4	0,75	1,5	2,2	0,4	0,75	1,5	2,2	
Номинальный ток, А	1,6	2,5	4,2	7,5	11	1,5	2,5	4,2	5,5	

0-01	Номинальный выходной ток ПЧ	Заводская установка: d##.#.
	Возможные значения: 1.6 2.5 4.2 7.5 11 1.5 2.5 4.2 5.5	Дискретность вывода: 0.1 А.

Параметр доступен только для просмотра.

Этот параметр связан с параметром 0-00 и предназначен для идентификации преобразователя частоты по номинальному выходному току.

0-02	Сброс настроек пользователя	Заводская установка: d0.
	Возможные значения: d0 – d8: сброс заблокирован; d9: Сброс настроек пользователя, возвращение к заводским уставкам (для 50Гц, 220В/380В); d10: Сброс настроек пользователя, возвращение к заводским уставкам для (60Гц, 220/440В).	

0-03	Выбор параметра отображаемого на дисплее при старте	Заводская установка: d0.
	Возможные значения: d0: заданная частота (F); d1: фактическая частота на выходе преобразователя (H); d2: величина, выбранная в Pr.0-04; d3: выходной ток (A).	

Этот параметр можно изменять и в процессе работы привода.

Выбранный здесь параметр будет индицироваться на дисплее после подачи на ПЧ напряжения питания. Переход к другим величинам в рабочем режиме можно осуществить последовательным нажатием кнопки [MODE].

0-04	Выбор величины выводимой на дисплей	Заводская установка: d0.
<p>Возможные значения:</p> <p>d0: пользовательская величина (u), где $u = N * Pr. 0-05$;</p> <p>d1: значение счетчика (C);</p> <p>d2: время выполнения программы автоматического пошагового управления (1 - tt);</p> <p>d3: напряжение на шине DC (U);</p> <p>d4: выходное напряжение (E);</p> <p>d5: текущее значение сигнала задания ПИД регулятора (P);</p> <p>d6: текущее значение сигнала обратной связи ПИД регулятора (после масштабирования) (b).</p>		

Этот параметр можно изменять и в процессе работы привода.

0-05	Пользовательский коэффициент К	Заводская установка: d1.0.
Диапазон установки: 0.1 - 160.		Дискретность установки: 0.1.

Этот параметр можно изменять и в процессе работы привода.

Коэффициент К - множитель в выражении, которое определяет пользовательскую величину.

Величина пользователя $u = (N * K)$, где N - выходная частота преобразователя.

Фактическое значение пользовательской величины определяется по показаниям дисплея согласно таблице.

Показываемое значение	Фактическое значение
66.6	66.6
666	666
666.	6660
66.6.	66600

0-06	Версия программного обеспечения	Заводская установка: d #.#.
Этот параметр предназначен только для чтения.		

0-07	Ввод пароля	Заводская установка: d0.
Диапазон установки: 0 - 999.		Дискретность установки: 1.

При Pr.0-08 = 0 доступ к параметрам не заблокирован, т. е. пароль не установлен.

Когда Pr.0-08 = 1 ... 999, доступ к параметрам блокируется при включении питания.

Для доступа к чтению/записи параметров нужно ввести правильный пароль.

Сообщения, выводимые на дисплей относительно режима пароля:

d0: нет пароля / правильный пароль;

d1: параметры заблокированы.

0-08	Установка пароля	Заводская установка: d0.
Диапазон установки: 0 - 999.		Дискретность установки: 1.

Установка значения 0 - отмена блокировки доступа к параметрам. Установка значения отличного от 0 (собственно пароль) – блокировка свободного доступа к

параметрам. Новый пароль может быть введен после двукратного подтверждения введением старого пароля.

d0: нет пароля;

d1: пароль установлен.

0-09	Выбор режима сохранения параметров	Заводская установка: d8.
	Диапазон установки: 0 - 63.	Дискретность установки: 1.

Этот параметр определяет возможность сохранения в энергонезависимой памяти ПЧ текущих параметров: заданной частоты, направления вращения, некоторых программируемых параметров.

Метод установки параметра: значение параметра представляет собой результат преобразования 6-битного двоичного числа в десятичное. См. таблицу:

Bit 0	Зарезервирован
Bit 1	0: Заданная частота сохраняется в энергонезависимой памяти
	1: Заданная частота не сохраняется в энергонезависимой памяти
Bit 2	Зарезервирован
Bit 3	0: Направление вращения сохраняется в энергонезависимой памяти
	1: Направление вращения не сохраняется в энергонезависимой памяти
Bit 4	0: Значения всех параметров (кроме Pr.0-02 и Pr.0-09) сохраняются в энергонезависимой памяти
	1: Значения всех параметров не сохраняются в энергонезависимой памяти
Bit 5	0: Значение параметра Pr.0-09 сохраняется в энергонезависимой памяти
	1: Значение параметра Pr.0-09 не сохраняется в энергонезависимой памяти

Bit 5	Bit 4	Bit 3	Bit 1	Значение параметра Pr.0-09	
0	0	0	0	0	
			1	2	
		1	0	8 (заводская установка)	
	1	0	0	1	10
				1	16
		1	0	0	18
1	24				
1	0	0	1	26	
			1	32	
		1	0	34	
	1	0	0	1	40
				1	42
		1	0	0	48
1	50				
1	1	0	0	56	
			1	58	

Когда Pr.0-09 bit5=0, значение параметра Pr.0-09 будет сохранено в энергонезависимой памяти.

Когда Pr.0-02 = 10, значения всех параметров (включая Pr.0-09) будут сброшены на заводские установки.

Группа 1: Основные параметры

Настройка зависимости выходного напряжения преобразователя от частоты (параметры 01-00 ...01-08). Настройка времени и траектории пуска и замедления двигателя (параметры 01-09...01-17)

1-00	Максимальная выходная частота ($F_0 \max$).	Заводская установка: d60.0.
	Диапазон установки: 50.0 - 400.	Дискретность установки: 0.1 Гц.

Этот параметр устанавливает максимальную выходную частоту преобразователя. При этом, все аналоговые входы (0 – 10 В, 4 – 20 мА) ПЧ масштабируются так, что 10 В и 20 мА соответствуют установленному значению максимальной частоты.

Примечание: Здесь и далее по тексту под заводскими уставками понимаются те значения параметров, к которым вернется преобразователь, если установить значение параметра 00-02 равным 10 (т.е. сбросить настройки пользователя для 60Гц). На входном контроле преобразователей у поставщика некоторые значения параметров изменяются – то есть проводится адаптация преобразователя для эксплуатации в Российских условиях.

1-01	Номинальная частота двигателя.	Заводская установка: d60.0.
	Диапазон установки: 10.0 - 400.	Дискретность установки: 0.1 Гц.

Значение этого параметра должно быть установлено равным номинальной частоте, указанной на шильдике двигателя. Значения параметров 01-01 и 01-02 определяют номинальный магнитный поток двигателя через значение $V^*сек$, например, если параметр 01-02 = 380В, а параметр 01-01 = 50Гц, то $380/50 = 7,66V^*сек$. $7,66V^*сек$ это значение интеграла полуволны синусоидального напряжения 380В 50Гц, которое обеспечивает номинальный магнитный поток двигателя, рассчитанного на номинальное питание 380В 50Гц. Если задать настройки таким образом, что этот интеграл будет меньше 7,66, то поток двигателя пропорционально уменьшится и, соответственно, пропорционально уменьшится максимальный момент, который может развить двигатель. Если этот интеграл увеличивать, то вместе с увеличением момента возникнет опасность технического насыщения стали магнитопровода двигателя. При формировании характеристики U от F учитывайте значение интеграла на характеристики двигателя. Значение устанавливаемой номинальной частоты должно быть больше, чем значение промежуточной частоты, определяемой параметром Pr.1-03.

1-02	Максимальное выходное напряжение (U_{\max})	Заводская установка: d220; d440.
	Диапазон установки: 2.0 - 255 для ПЧ на 220В. 4.0 - 510 для ПЧ на 380В.	Дискретность установки: 0.1 В.

Этот параметр определяет максимальное выходное напряжение преобразователя частоты. Значение параметра должно быть меньше или равно номинальному напряжению двигателя, приведенному на шильдике двигателя и больше или равно значению промежуточного напряжения, устанавливаемому параметром Pr.1-04.

Примечание: Выходное напряжение преобразователя не может быть больше входного напряжения питания. Например, если напряжение сети в какой-то момент снизится с 380В до 350В, то и на выходе преобразователя будет примерно 350В.

1-03	Промежуточная частота (F_{mid})	Заводская установка: d1.0.
	Диапазон установки: 1.0 - 400.	Дискретность установки: 0.1 Гц.

Данный ПЧ позволяет изменять зависимость U/f путем аппроксимации кривой двумя линейными участками, лежащими между минимальным (Pr.1-05) и максимальным (Pr.1-01) значением выходной частоты. Параметр устанавливает значение промежуточной частоты (точки, сопрягающей линейные участки) кривой U/f . Значение этого параметра должно быть больше или равно минимальной частоте (Pr.1-05) и меньше или равно номинальной частоте (Pr.1-01).

Примечание: Установка значений параметров 01-03 и 01-04 не совпадающих соответственно со значениями параметров 01-05 и 01-06 позволяет сделать излом на характеристике зависимости U от F , но делать это надо с полным пониманием возможного результата и последствий. При неграмотной установке этих параметров возможны нарушения работоспособности привода и выход из строя преобразователя.

1-04	Промежуточное напряжение (Umid)	Заводская установка: d12.0; d24.0
	Диапазон установки: 2.0 - 255 для ПЧ на 220В. 4.0 - 510 для ПЧ на 380В.	Дискретность установки: 0.1 В.

Параметр устанавливает промежуточное напряжение при заданном значении промежуточной частоты (Pr.1-03) кривой U/f . Значение этого параметра может быть больше или равно минимального выходного напряжения (Pr.1-06) и меньше или равно максимального напряжения (Pr.1-02).

Примечание: Если этот параметр установлен ошибочно, то возможен случай перегрузки по току или недостатка момента (не возможности двигателя развить требуемый момент и преодолеть момент нагрузки), или даже отключение преобразователя частоты с возможностью выхода его из строя! Настраивая этот параметр, пользователи должны руководствоваться действительным значением нагрузки, постепенно увеличивая значение параметра в соответствии с начальными требованиями, не превышая его предельную величину.

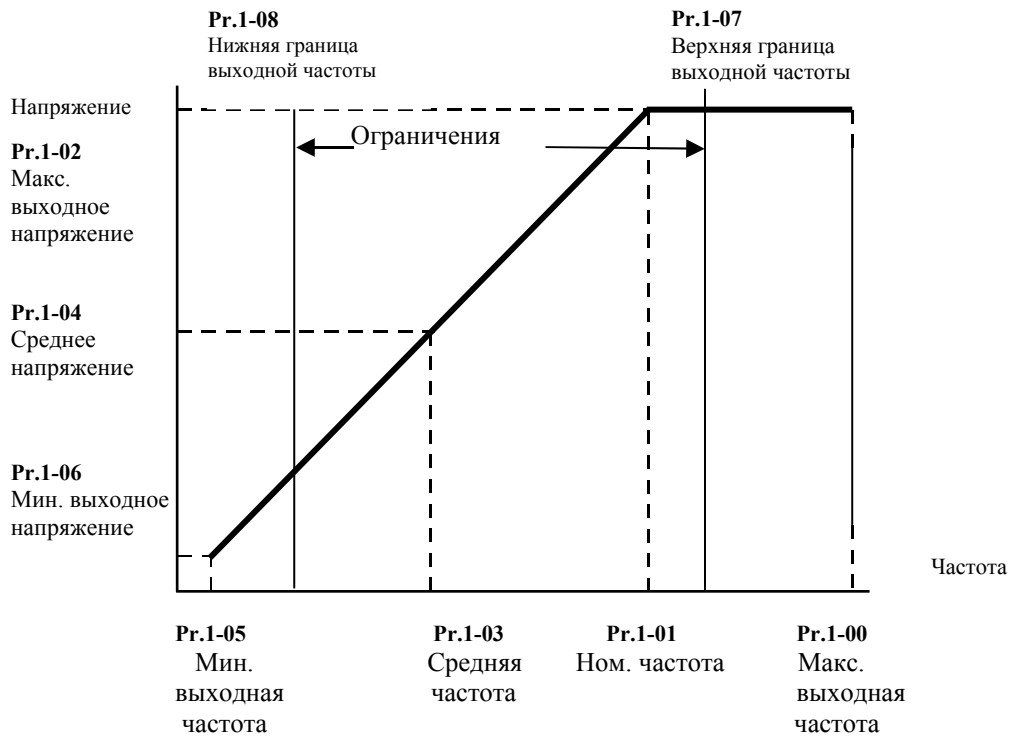
1-05	Минимальная выходная частота (Fmin)	Заводская установка: d1.0.
	Диапазон установки: 1.0 - 60.0.	Дискретность установки: 0.1 Гц.

Параметр устанавливает минимальную выходную частоту ПЧ. Значение этого параметра должно быть меньше или равно значения промежуточной частоты (Pr.1-03).

Примечание: При неграмотной установке параметров 01-05 и 01-06 возможны нарушения работоспособности привода и выход из строя преобразователя.

1-06	Минимальное выходное напряжение (Umin)	Заводская установка: d12.0; d24.0
	Диапазон установки: 2.0 - 255 для ПЧ на 220В. 4.0 - 510 для ПЧ на 380В.	Дискретность установки: 0.1 В.

Параметр устанавливает минимальное выходное напряжение ПЧ, соответствующее минимальной выходной частоте (Pr.1-05). Значение параметра должно быть меньше или равно значению параметра промежуточного напряжения (Pr.1-04).



Типовая зависимость выходного напряжения от частоты

1-07	Верхний предел выходной частоты	Заводская установка: d100.
	Диапазон установки: 1 - 110.	Дискретность установки: 1 %.

Этот параметр позволяет ограничить предел регулировки выходной частоты сверху. Значение параметра должно быть больше или равно нижнему пределу выходной частоты (Pr.1-08). За 100% принимается максимальная выходная частота (Pr.1-00).

1-08	Нижний предел выходной частоты	Заводская установка: d0.
	Диапазон установки: 0 - 100.	Дискретность установки: 1 %.

Этот параметр позволяет ограничить предел регулировки фактической частоты снизу. Верхний и нижний пределы устанавливаются для предотвращения повреждения привода при ошибках в установке минимальной и максимальной выходной частоты.

Если верхний предел выходной частоты будет установлен 100% при Pr.1-00 равном 50 Гц, то максимальная выходная частоты ПЧ будет ограничена 50 Гц, не зависимо от установки значения максимальной выходной частоты.

Если нижний предел выходной частоты – 10 Гц, а минимальная выходная частота (Pr.1-05) установлена 1.0 Гц, то при любом значении команды управления частотой до 10 Гц выходная частота преобразователя будет равна 10 Гц.

Значение этого параметра должно быть меньше или равно верхнему пределу выходной частоты (Pr.1-07).

1 - 09	Время разгона 1 (Taccel 1)	Заводская установка: d10.0
1 - 10	Время торможения 1 (Tdecel 1)	Заводская установка: d10.0
1 - 11	Время разгона 2 (Taccel 2)	Заводская установка: d10.0
1 - 12	Время торможения 2 (Tdecel 2)	Заводская установка: d10.0
Диапазон установки: 0.1 ... 600.		Дискретность установки: 0.1 сек.

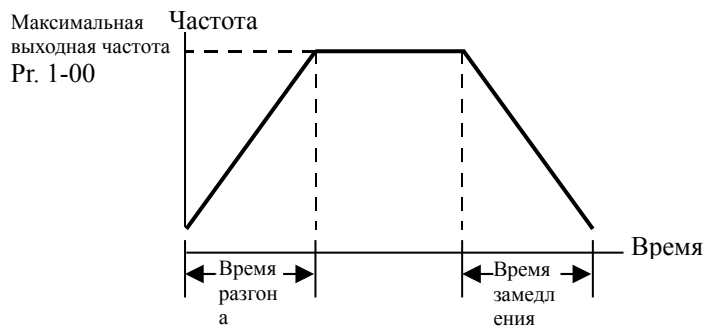
Эти параметры можно изменять и в процессе работы привода.

Pr.1-09 задает время нарастания частоты от 0 Гц до максимальной выходной частоты (Pr.1-00). Скорость нарастания частоты линейна, если не задана S-образная кривая нарастания (Pr.1-16).

Pr.1-10 задает время замедления частоты от максимальной выходной частоты (Pr.1-00) до 0 Гц. Скорость спада линейна, если не задана S-образная кривая спада (Pr.1-17).

Время разгона/замедления 2 определяет время нарастания/спада частоты от 0 Гц до максимальной выходной частоты (Pr.1-00). Многофункциональные входные терминалы должны быть запрограммированы на выбор времени разгона/замедления 2 замыканием терминалов. См. Pr.4-04 и Pr.4-08.

На рисунке, приведенном ниже, время разгона/замедления (accel/decel) выходной частоты это - время нарастания частоты от 0 Гц до максимальной частоты (Pr.1-00). Предположим, что максимальная выходная частота - 60Гц, начальная частота (Pr.1-05) 1.0 Гц, и время нарастания/спада - 10 секунд. Фактическое время разгона и замедления от 1 Гц до 60 Гц будет 9.83 секунды.



Pr. 1-09 или Pr. 1-11 Pr. 1-10 или Pr. 1-12

Фактическое время разгона/замедления вычисляется из выражения:

$[(\text{время разгона/замедления}) \times (\text{установл. частота} - \text{мин. вых. частота})] / \text{Макс. вых. частота}$.

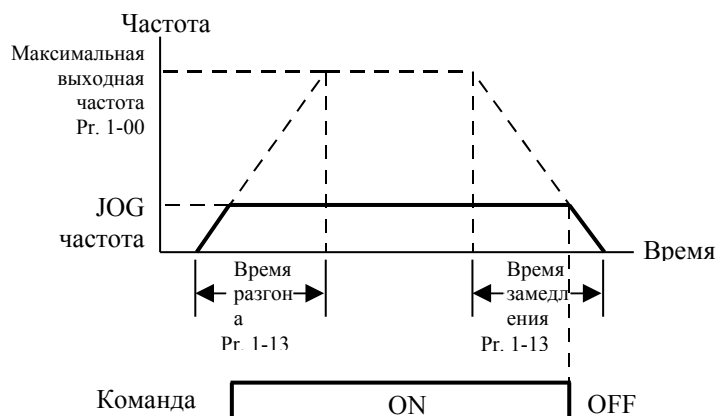
1-13	JOG время разгона/замедления	Заводская установка: d10.0.
	Диапазон установки: 0.1 - 600.	Дискретность установки: 0.1 сек

Этот параметр можно изменять в процессе работы привода.

Jog, это параметр, значение которого будет текущим при нажатии кнопки Jog или подачи аналогичной команды дистанционно.

1-14	JOG частота.	Заводская установка: d6.0.
	Диапазон установки: 1.0 - 400.	Дискретность установки: 0.1 Гц.

Этот параметр можно изменять и в процессе работы привода.



Функция JOG (ползучая скорость) может быть реализована через многофункциональные входные терминалы (Pr.4-04 к Pr.4-08), если установлено значение (d10). Если замкнуть клеммы «JOG», то выходная частота преобразователя увеличится от минимальной (Pr.1-05) до частоты JOG (Pr.1-14). Если разомкнуть клеммы «JOG», выходная частота уменьшится согласно времени спада (Pr.1-13). Во время снижения частоты преобразователь не может выполнить команду JOG, а в течение действия команды JOG, кроме команд ВПЕРЕД, РЕВЕРС и ОСТАНОВ не может выполнять другие команда.

1-15	Выбор режима разгона/замедления	Заводская установка: d0.
	Возможные значения параметра: d0: Линейный разгон и замедление; d1: Автоматический выбор темпа разгона и линейное замедление; d2: Линейный разгон и автоматический выбор темпа замедления; d3: Автоматический выбор темпа разгона и замедления; d4: Линейный разгон и автоматический выбор темпа замедления, но с предотвращением остановки привода из-за слишком быстрого торможения; d5: Автоматический темпа замедления, автоматический темп разгона, но с предотвращением остановки привода от сверхтока.	

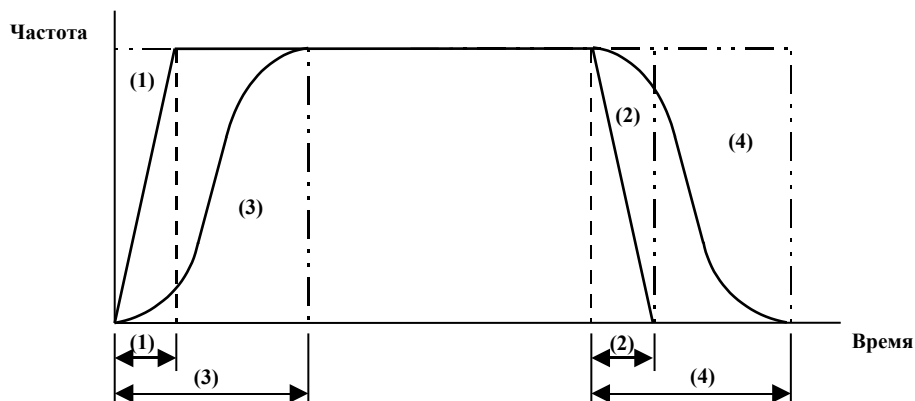
Если выбран режим автоматического установления темпа разгона/замедления, то преобразователь будет обеспечивать максимально возможные темпы, при которых еще не сработает защита от превышения тока при разгоне и перенапряжении на шине DC при торможении.

1-16	S-образная кривая разгона	Заводская установка: d0.
	Возможные значения: 0...7.	Дискретность установки: d1.

1-17	S-образная кривая замедления	Заводская установка: d0.
	Возможные значения: 0...7.	Дискретность установки: d1.

Параметры 1-16, 1-17 используется для плавного разгона и замедления. S-кривая определяется значениями d1 -d7. Значение d0 – блокировка функции S-образной кривой, d1 обеспечивает самую быструю кривую разгона, а d7 самую медленную и максимальное сглаживание.

Примечание. При задании режима S-кривой времена разгона/замедления, установленные параметрами Pr.1-09 и Pr.1-12, не соблюдаются.



(1), (2) функция S-образной кривой запрещена; (3), (4) – разрешена.

1-18	 Jog время замедления	Заводская установка: d0.0.
	Диапазон установки: 0.0 - 600.	Дискретность установки: 0.1 сек

Параметр используется дополнительно к параметру 1-13, если время разгона и замедления для частоты JOG должно быть разным.

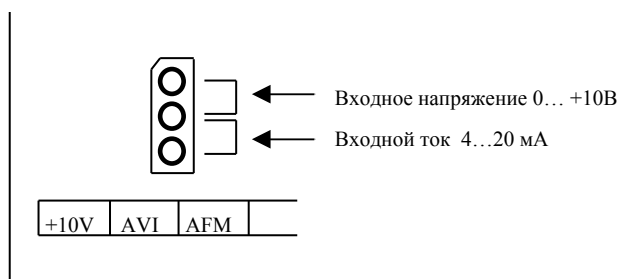
Если п.1-18 = d0, то время замедления определяется в Pr.1-13

Группа 2: Параметры режимов работы

2-00	Источник задания частоты	Заводская установка: d0.
	<p>Возможные значения:</p> <p>d0: Частота задается с цифровой клавиатуры кнопками ▲, ▼ (уставка энергонезависимая и может суммироваться с дополнительной уставкой (Pr.2-06));</p> <p>d1: Частота задается постоянным напряжением (0-10) В с внешнего терминала AVI (уставка энергозависимая и не может суммироваться с дополнительной уставкой (Pr.2-06));</p> <p>d2: Частота задается постоянным током (4 – 20) мА с внешнего терминала AVI (уставка энергозависимая и не может суммироваться с дополнительной уставкой (Pr.2-06));</p> <p>d3: Частота задается потенциометром, расположенным на панели управления (уставка энергозависимая и может суммироваться с дополнительной уставкой (Pr.2-06));</p> <p>d4: Частота задается через последовательный порт RS-485 (уставка энергонезависимая и может суммироваться с дополнительной уставкой (Pr.2-06));</p> <p>d5: Частота задается через последовательный порт RS-485 (уставка энергозависимая и может суммироваться с дополнительной уставкой (Pr.2-06)).</p>	

Этот параметр устанавливает источник управления выходной частотой преобразователя и соответственно скоростью вращения двигателя. Энергонезависимая уставка частоты будет сохранена в памяти преобразователя при отключении напряжения питания.

Если источник управления внешний (DC напряжение 0 - +10 В или DC ток 4 – 20 мА), удостоверьтесь, что (AVI) джамперная перемычка находится в позиции, как показано ниже.



Для установки джамперной перемычки откройте дверцу преобразователя. В левом нижнем углу панели находится перемычка J1, которая определяет тип внешнего аналогового входного сигнала, в виде DC напряжения или DC тока.

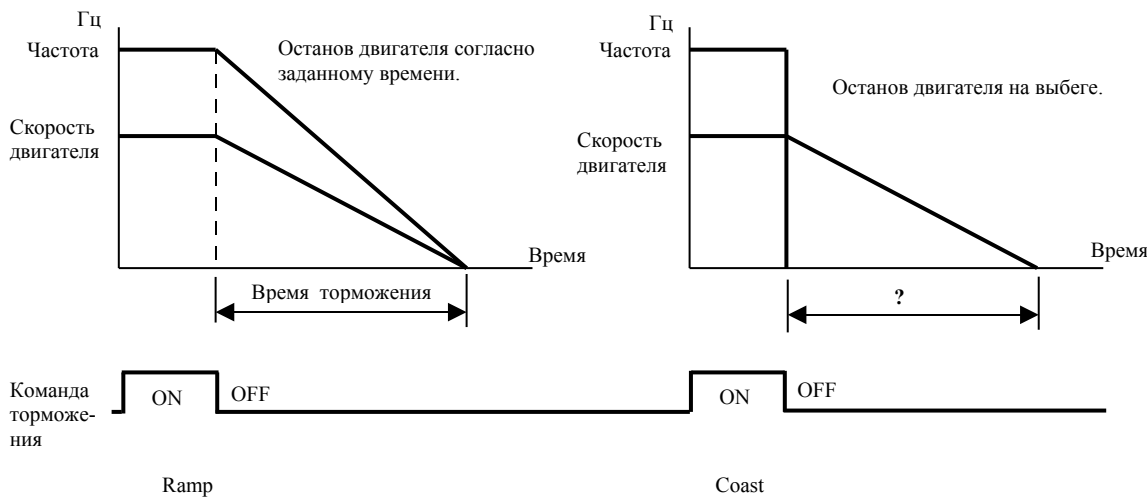
2-01	Источник управления приводом	Заводская установка: d0.
Возможные значения: d0: Управление с клавиатуры кнопками "RUN" и "STOP"; d1: Управление с внешних терминалов, с активизацией кнопки STOP; d2: Управление с внешних терминалов, без активизации кнопки STOP; d3: Управление через последовательный интерфейс RS-485, с возможностью остановки привода кнопкой STOP; d4: Управление через последовательный интерфейс RS-485, без возможности остановки привода кнопкой STOP.		

При выборе управления приводом сигналами с внешних терминалов, ознакомьтесь с параметрами группы 4, где конфигурируются функции логических входов.

2-02	Способ остановки привода	Заводская установка: d0.
Возможные значения: d0: Остановка с заданным темпом замедления (RAMP STOP); d1: Остановка с отключением питания двигателя по команде STOP и снижением скорости двигателя на выбеге (COAST STOP);		

1. Ramp: Преобразователь частоты замедляет двигатель согласно заданному времени (Pr.1-10 или Pr.1-12) до минимальной частоты (Pr.1-05), а затем останавливает его.

4. Coast: Преобразователь частоты обесточивает двигатель одновременно с командой STOP и двигатель свободно вращается по инерции.



Примечание: метод останова двигателя обычно определяется характеристиками нагрузки двигателя и частотой остановов.

2-03	Несущая частота ШИМ (fc)	Заводская установка: d10
Диапазон установки: 3 – 10. d 03 fc= 3 кГц d 04 fc= 4 кГц d 05 fc= 5 кГц d 06 fc= 6 кГц d 07 fc= 7 кГц d 08 fc= 4 кГц d 09 fc= 5 кГц d 10 fc= 10 кГц.		Дискретность установки: 1 кГц.

Этот параметр используется для изменения несущей частоты с целью изменения тона магнитного шума, производимого двигателем. Кроме того, этот параметр используется для уменьшения электромагнитных помех, производимых инвертором. Для этого необходимо уменьшить несущую частоту. Примечание: Это сокращает электромагнитные помехи, но увеличивает магнитный шум двигателя.

В таблице приведены положительные и отрицательные стороны низкой или высокой частоты несущей ШИМ f_c .

Значение f_c , кГц	Акустический шум	Электромагнитные помехи и токовые утечки	Динамические потери в силовых транзисторах преобразователя
3	существенный	минимальные	минимальные
↑ ↓	↑ ↓	↑ ↓	↑ ↓
10	минимальный	существенные	существенные

2-04	Запрещение изменения направления вращения	Заводская установка: d0.
	Возможные значения: d0: Реверс возможен; d1: Реверс заблокирован.	

Эта функция применима к двигателям, для которых не допустим реверс вращения. Это предотвратит ошибочные действия операторов. Когда реверс вращения запрещен, двигатель не будет вращаться в обратном направлении, ему будет разрешено только прямое направление вращения.

2-05	Выбор реакции на потерю сигнала по АСІ входу	Заводская установка: d0.
	Возможные значения: d0: При потере сигнала по АСІ входу, выходная частота установится 0 Гц; d1: Преобразователь обеспечит команду STOP и на дисплей выведет сообщение об ошибке "EF"; d2: Преобразователь будет работать на частоте, предшествующей потере сигнала.	

Этот параметр эффективен только при управлении сигналом постоянного тока 4 - 20 мА. Сигнал АСІ входа считается потерянным, если его значение менее 2 мА.

2-06	Источник дополнительного задания частоты	Заводская установка: d0.
	Возможные значения: d0: Отключен; d1: Pr.2-00 + AVI (0...10В); d2: Pr.2-00 + АСІ (4...20мА).	

Этот параметр позволяет использовать два источника задания частоты, суммируя их сигналы.

Корректно установите переключку J1, которая определяет тип внешнего аналогового входного сигнала, в виде DC напряжения или DC тока.

Группа 3: Параметры выходных функций

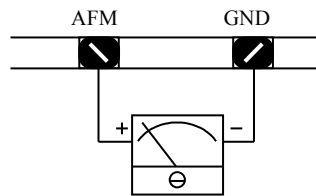
3-00	Величина измеряемая на аналоговом выходе	Заводская установка: d0.
	Возможные значения: d0: Выходная частота; d1: Выходной ток.	

Выходное напряжение на аналоговом выходе AFM пропорционально измеряемому параметру. Диапазон изменения выходного напряжения 0 –10 В на аналоговом выходе. Диапазон измеряемой частоты – от 0 до максимальной, - тока от 0 до 250 % номинального значения.

3-01	Масштаб выходного аналогового сигнала	Заводская установка: d100.
	Диапазон установки: 1 - 200.	Дискретность установки: 1 %.

Параметр может изменяться при работе привода.

Параметр устанавливает диапазон напряжений сигнала аналогового выхода (частота или ток) AFM.



Аналоговый вольтметр

Напряжение аналогового выхода пропорционально выходной частоте. При значении параметра равном 100% максимальная выходная частота (Pr.1-00) соответствует +10 В. Фактическое напряжение - относительно +10 В может быть изменено параметром Pr.3-01.

Напряжение аналогового выхода пропорционально выходному току преобразователя. При значении параметра равном 100% номинальный выходной ток преобразователя умноженный на 2,5 соответствует +10 В выходного аналогового сигнала. Фактическое напряжение - относительно +10 В может быть отрегулировано Pr.3-01.

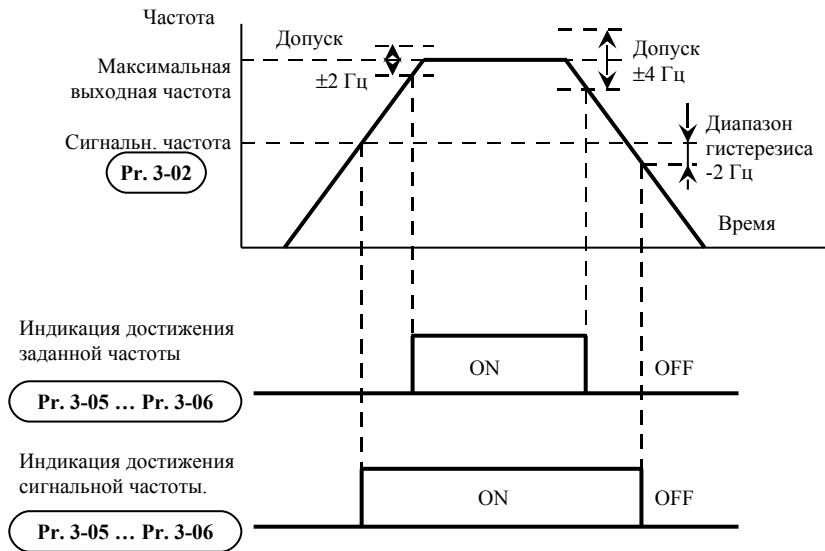
Обратите внимание: Для измерения выходного напряжения по AFM выходу может использоваться любой тип вольтметра. Если вольтметр имеет полную шкалу меньше, чем 10 В, параметр 3-01 должен быть установлен следующей формулой:

$$\text{Pr.3-01} = ((\text{шкала вольтметра}) / 10) * 100 \%$$

Например: При использовании вольтметра со шкалой 5 В, установите значение параметра Pr.3-01 равным 50 %

3-02	Установка сигнальной частоты	Заводская установка: d1.
	Диапазон установки: 1 - 400.	Дискретность установки: 0.1 Гц.

Если многофункциональный выходной терминал запрограммирован на индикацию достижения сигнальной частоты (Pr.3-05 или 3-06 = d9), тогда, при достижении этой частоты, выходной терминал установит активный выходной уровень.



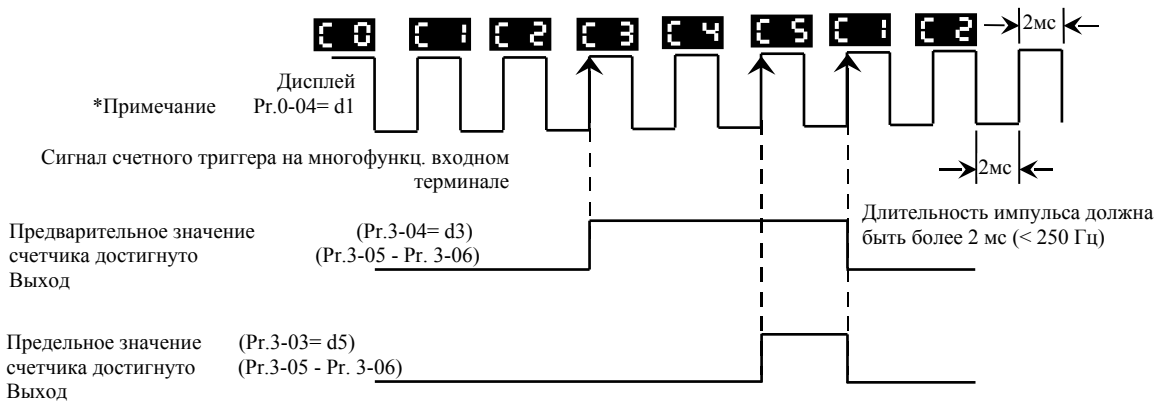
Достижение сигнальной и заданной частоты

3-03	Предельное значение счетчика	Заводская установка: d0.
	Диапазон установки: 0 - 999.	Дискретность установки: 1.

Параметр определяет предельное значение внутреннего счетчика импульсов. Внутренний счетчик может быть активизирован внешним терминалом (Pr.4-4 - Pr.4-8, d19). После завершения подсчета (достижения заданного этим параметром значения), указанный выход будет активизирован. (Pr.3-05, Pr.3-06, d14).

3-04	Предварительное значение счетчика	Заводская установка: d0.
	Диапазон установки: 0 - 999.	Дискретность установки: 1.

При задании предварительного значения счетчика в диапазоне от 1 до установленного значения, соответствующий многофункциональный выходной терминал установит неактивный выходной уровень при достижении счетчиком установленного значения. Этот сигнал может быть использован для уменьшения выходной частоты преобразователя перед остановкой по сигналу достижения конца счета (Pr.3-03). Временная диаграмма показана ниже.



***Примечание.** Для вывода на дисплей состояния счетчика необходимо установить Pr.0-04=1.

3-05	Многофункциональный выходной терминал 1 (оптронный выход)	Заводская установка: d1.
	Возможные значения: d0 – d18. Описание приведено ниже в табл.	
3-06	Многофункциональный выходной терминал 2 (релейный выход)	Заводская установка: d8.
	Возможные значения: d0 – d18. Описание приведено ниже в табл.	

Описание значений параметров Pr.3-05/3-06.

Знач.	функция	Знач.	функция
d0	терминал не используется	d10	PLC-программа запущена
d1	привод работает	d11	шаг программы выполнен
d2	заданная выходная частота достигнута	d12	PLC-программа выполнена
d3	выходная частота равна нулю	d13	пауза в работе программы
d4	обнаружена перегрузка (OL2)	d14	пороговое значение счетчика достигнуто
d5	действует команда паузы	d15	предварительное значение счетчика достигнуто
d6	обнаружено низкое напряжение	d16	привод готов к работе
d7	дистанционное управление	d17	команда FWD
d8	обнаружена ошибка	d18	команда REV
d9	сигнальная частота достигнута		

Примечание. Выходной терминал изменяет состояние контактов реле при наступлении событий описанных в таблице.

Объяснения функции:

d1: «Привод работает». Выходной терминал устанавливает активное состояние при наличии выходного сигнала преобразователя.

d2: «Заданная выходная частота достигнута». Выходной терминал устанавливает активное состояние при достижении преобразователем заданной выходной частоты.

d3: «Скорость равна нулю». Выходной терминал устанавливает активное состояние при управляющей частоте меньшей, чем минимальная выходная частота (Pr.1-05).

d4: «Обнаружена перегрузка». Выходной терминал устанавливает активное состояние при истечении заданного параметром Pr.6-04 времени перегрузки.

d5: «Действует команда паузы». Выходной терминал устанавливает активное состояние при получении команды паузы.

d6: «Обнаружено низкое напряжение». Выходной терминал устанавливает активное состояние при обнаружении низкого напряжения питания ПЧ.

d7: «Дистанционное управление». Выходной терминал устанавливает активное состояние при управлении преобразователем с разъема дистанционного управления.

d8: «Обнаружена ошибка (авария)». Выходной терминал устанавливает активное состояние при авариях, имеющих коды (oc, ov, oH, oL, oL1, EF, cF3, HPF, ocA, ocd, osp, GF).

d9: «Сигнальная частота достигнута». Выходной терминал устанавливает активное состояние, если, заданная параметром (Pr.3-02), частота достигнута.

d10: «Программа запущена». Выходной терминал устанавливает активное состояние при запуске программы автоматического пошагового управления.

d11: «Шаг программы выполнен». Выходной терминал устанавливает активное состояние в течение 0.5 сек при достижении каждого шага цикла программы.

d12: «Программа выполнена». Выходной терминал устанавливает активное состояние в течение 0.5 сек при выполнении каждого цикла программы автоматического пошагового управления.

d13: «Пауза в выполнении программы». Выходной терминал устанавливает активное состояние при обнаружении паузы в выполнении программы автоматического пошагового управления.

d14: «Пороговое значение счетчика достигнуто». Выходной терминал устанавливает активное состояние при достижении счетчиком предельного состояния, заданного Pr.3-03.

d15: «Предварительное значение счетчика достигнуто». Выходной терминал устанавливает активное состояние при достижении счетчиком предварительного значения, заданного Pr.3-04.

d16: «Привод готов к работе». Выходной терминал в активном состоянии, когда ПЧ готов к работе.

d17: «Команда FWD». Выходной терминал устанавливает активное состояние при задании прямого напряжения вращения.

d18: «Команда REV». Выходной терминал в активном состоянии при задании реверсивного напряжения вращения.

Группа 4: Параметры входных функций

Программируются функции входных управляющих терминалов

4-00	Начальное смещение частоты	Заводская установка: d 0.0
	Диапазон установки: 0.0 – 100.0 %	Дискретность установки: 0.1%

Параметр устанавливает значение выходной частоты в % от максимальной (п.1-00), соответствующее начальному значению управляющего сигнала.

Этот параметр можно изменять в процессе работы привода.

4-01	Направление начального смещения	Заводская установка: d0
	Возможные значения: d0: Положительное смещение; d1: Отрицательное смещение.	

Этот параметр можно изменять в процессе работы привода.

4-02	Коэффициент передачи входного напряжения	Заводская установка: d100
	Диапазон установки: 1 – 200 %.	Дискретность установки: 1 %

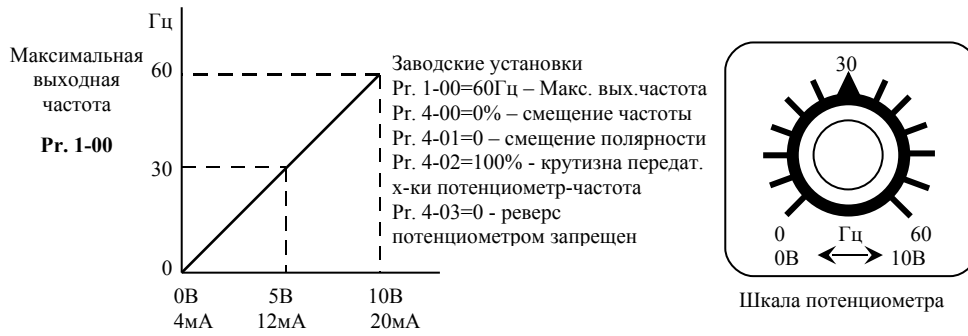
Этот параметр можно изменять в процессе работы привода.

4-03	Реверс направления вращения сигналом на аналоговом входе	Заводская установка: d0
	Возможные значения: d0: только прямое направление вращения; d1: обратное направление вращения допустимо (параметр 4-01 должен иметь d1).	

Параметры 4-00 - 4-03 используются, если источник управления частотой – аналоговый сигнал (0 - +10В DC или 4 - 20мА DC). См. пояснения на примерах, приведенных ниже.

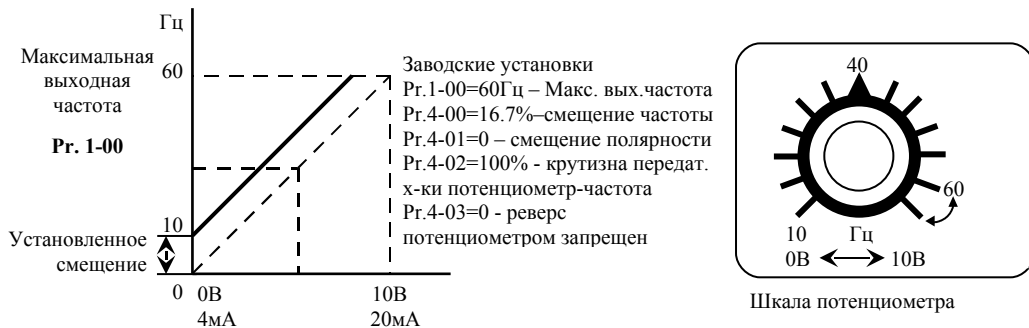
Пример 1:

Типовая настройка. Установка значения параметра 2-00 = d1 (0 - +10В), d2 (4 – 20мА), или d3 (потенциометр на цифровой панели).



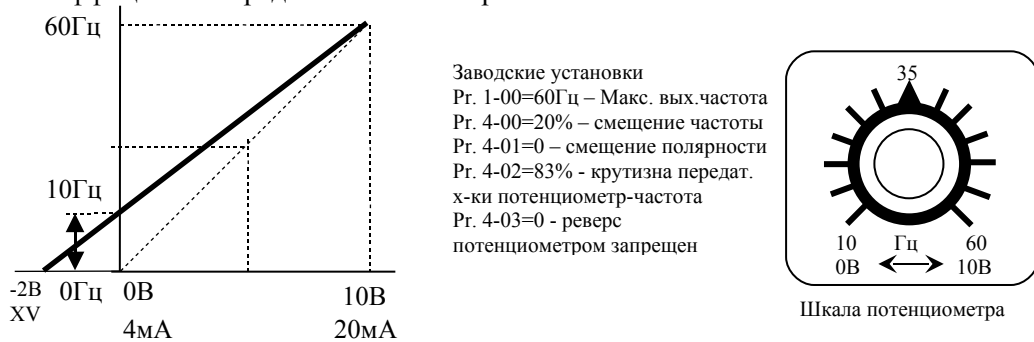
Пример 2:

В этом примере крайнему левому положению потенциометра соответствует напряжение 0В и выходная частота 10 Гц. В среднем положении потенциометра выходная частота – 40 Гц. При вращении потенциометра вправо, по достижении максимальной выходной частоты, дальнейшего приращения частоты не будет.



Пример 3:

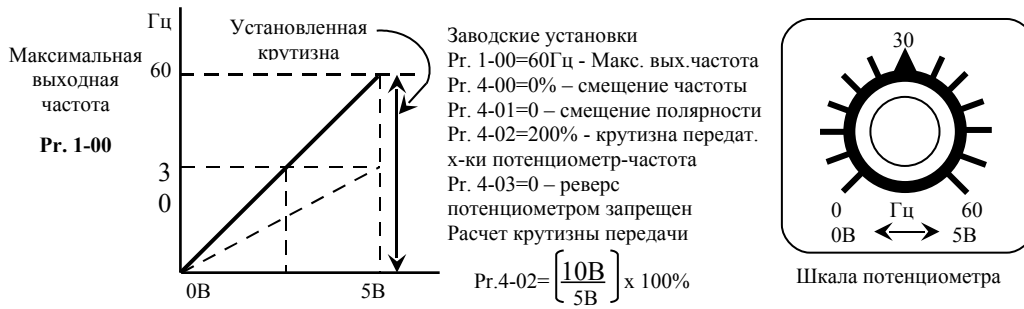
В этом примере приведены возможности функции начального смещения частоты Pr.4-00 и уменьшения коэффициента передачи частота/напряжение Pr.4-02.



$$\frac{(60-10)\text{Гц}}{10\text{В}} = \frac{(10-0)\text{Гц}}{\text{XV}} \quad \text{XV} = \frac{100}{50} = 2 \quad \text{Pr.4-02} = \frac{10\text{В}}{12\text{В}} \times 100\% = 83\%$$

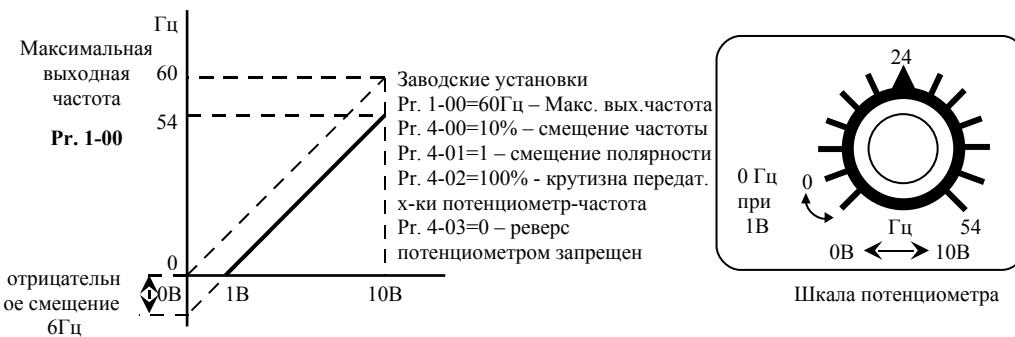
Пример 4:

Этот пример демонстрирует изменение коэффициента передачи напряжение/частота на 200%, что позволяет работать с источниками входного (управляющего напряжения) 0 - 5 В.



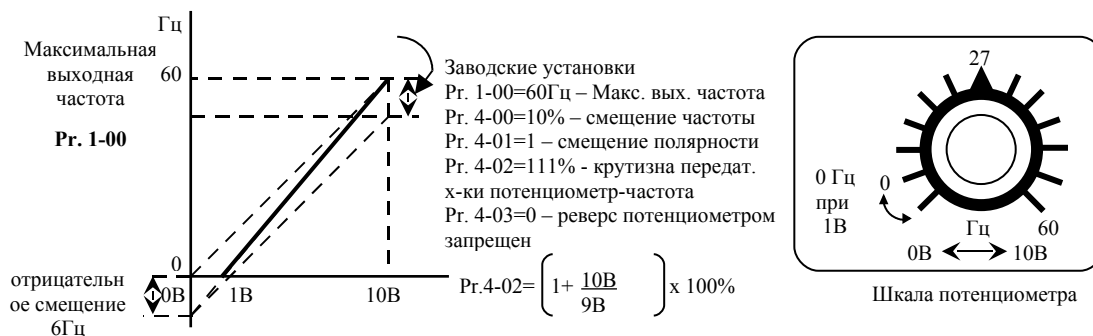
Пример 5:

В этом примере показано использование функции отрицательного смещения для повышения помехоустойчивости, что полезно при высоком уровне помех. В данном примере преобразователь становится не чувствительным к наводкам на цепи управления напряжением менее 1 В.



Пример 6:

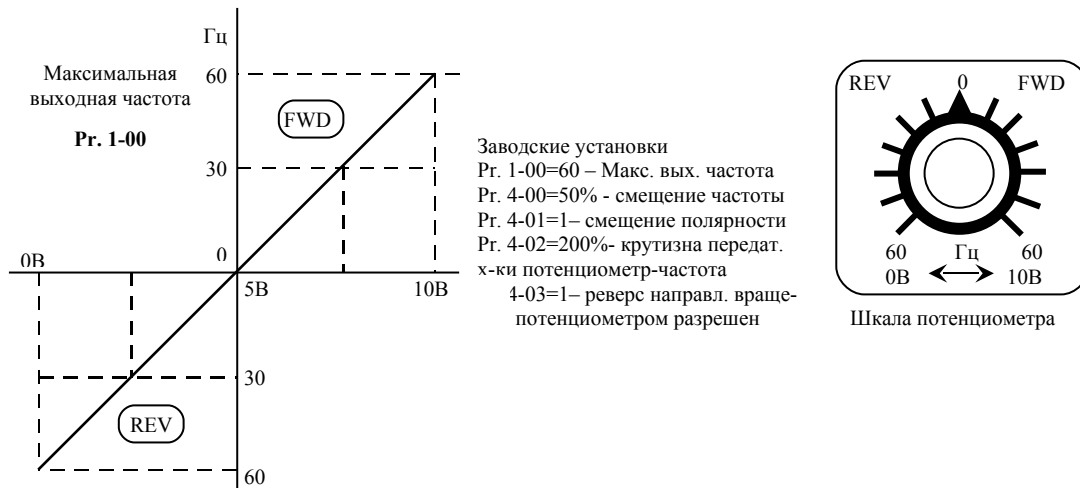
В этом примере отрицательное смещение обеспечивает повышенную помехоустойчивость, а увеличение коэффициента передачи частота/напряжение позволяет достигать максимальной



выходной частоты (60 Гц).

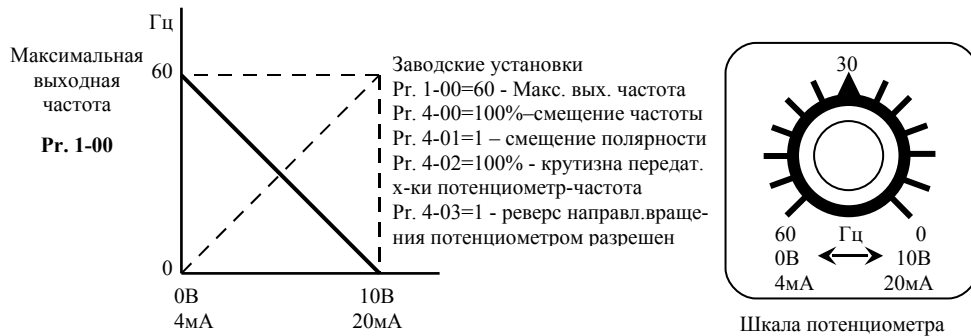
Пример 7:

Этот пример демонстрирует функцию отрицательного смещения для изменения направления вращения двигателя с помощью управляющего напряжения. Двигатель останавливается при нулевом управляющем напряжении. Установка значения d01 для параметра Pr.4-03 блокирует действие внешних команд FWD и REV.



Пример 8:

В этом примере демонстрируется задание обратно пропорциональной зависимости выходной частоты от управляющего сигнала. При такой зависимости возможна работа привода с замкнутой (отрицательной) обратной связью по скорости вращения или любому технологическому параметру – давлению, температуре, расходу и т. п. В этом случае привод поддерживает стабильным заданный технологический параметр.



4-04	Многофункциональный входной терминал (M0, M1)	Заводская установка: d1.
4-05	Многофункциональный входной терминал (M2)	Заводская установка: d6.
4-06	Многофункциональный входной терминал (M3)	Заводская установка: d7.
4-07	Многофункциональный входной терминал (M4)	Заводская установка: d8.
4-08	Многофункциональный входной терминал (M5)	Заводская установка: d9.

Возможные значения: d0 – d26.

Параметры и их описание.

Значение	Описание
d0	Блокировка функций терминала
d1	M0: FWD / STOP M1: REV/STOP
d2	M0: RUN / STOP M1: FWD/REV
d3	3-х проводный режим управления (M0, M1, M2)
d4	Внешнее аварийное отключение (нормально разомкнутый)
d5	Внешнее аварийное отключение (нормально замкнутый)
d6	Внешний сброс аварийной блокировки ПЧ (RESET)
d7	Дискретное управление скоростью 1
d8	Дискретное управление скоростью 2
d9	Дискретное управление скоростью 3
d10	Команда вызова JOG скорости
d11	Запрещение разгона/замедления скорости
d12	Выбор первого или второго темпа разгона/замедления
d13	Внешняя команда блокировки (нормально разомкнутые вх. контакты)
d14	Внешняя команда блокировки (нормально замкнутые вх. контакты)
d15	Увеличение заданной частоты (UP)
d16	Уменьшение заданной частоты (DOWN)
d17	Запуск PLC-программы
d18	Пауза в работе PLC-программы
d19	Вход счетчика импульсов
d20	Сброс счетчика импульсов
d21	Выбор терминала для задания частоты AVI/ACI
d22	Отключение ПИД-регулятора
d23	Команда JOG FWD
d24	Команда JOG REV
d25	Источник мастер-частоты сигнал AVI (приоритет выше чем у Pr.2-00 и d26)
d26	Источник мастер-частоты сигнал ACI (приоритет выше чем у Pr.2-00)
d27	Командами UP/DOWN можно изменять направление вращения (нормально разомкнутые вх. контакты)
d28	Командами UP/DOWN можно изменять направление вращения (нормально замкнутые вх. контакты)
d29	M0: FWD / STOP; M1: нет функции (направление вращения изменяется с цифрового пульта)

Пояснения:

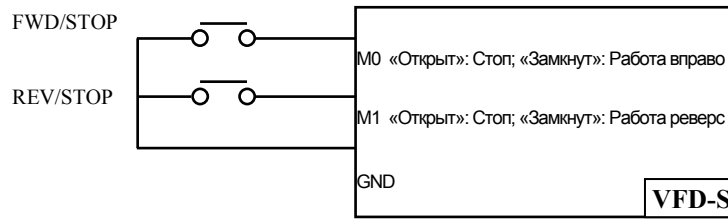
d0: Параметр блокировки:

Установка значения d0 блокирует многофункциональные входы: M1 (Pr. 4-04), M2 (Pr. 4-05), M3 (Pr. 4-06), M4 (Pr. 4-07) или M5 (Pr. 4-08)

Примечание: Цель блокировки входов – запретить нежелательное влияние на работу привода неиспользуемых многофункциональных входов. Если многофункциональные входы не используются – они должны блокироваться установкой параметра на d0.

d1: Двухпроводной режим управления:

Задаваемый параметром Pr. 4-04 и командой с внешних терминалов M0, M1

**d2: Двухпроводной режим управления:**

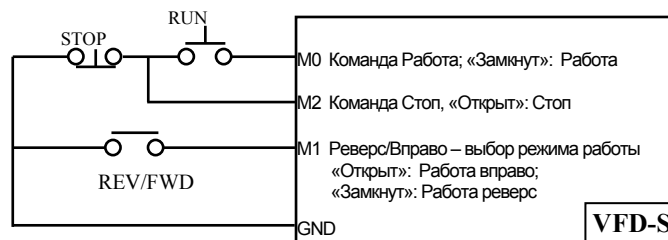
Задаваемый параметром Pr. 4-04 и внешними терминалами M0, M1.



Примечание: Многофункциональный терминал M0 не имеет собственного обозначения параметра. M0 должен использоваться совместно с M1, чтобы использовать двух и трехпроводной режим управления.

d3: Трех проводной режим управления:

Задаваемый параметром Pr.4-04 и управляющими терминалами M0, M1 и M2. Эта схема применяется при использовании в качестве контактов СТАРТ/СТОП кнопок без



фиксации.

Примечание: Если для параметра Pr. 4-04 задано значение d3, то значение параметра Pr.4-05 также должно быть установлено для трехпроводного режима управления.

d4, d5: Внешнее аварийное отключение:

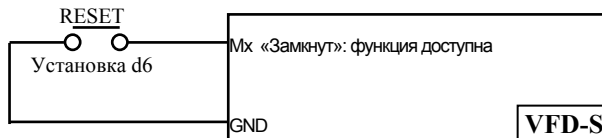
При установке значений d4, d5 многофункциональные входные терминалы программируются на прием входных сигналов о внешней неисправности (E.F. - External Fault): M1 (Pr. 4-04), M2 (Pr. 4-05), M3 (Pr. 4-06), M4 (Pr. 4-07) или M5 (Pr. 4-08).



Когда на входы поступает сигнал о внешней неисправности, преобразователь обесточивает двигатель и на дисплее выводит сообщение "E.F.", двигатель останавливается на выбеге. После того, как внешняя неисправность устранена, аварийная блокировка преобразователя сбрасывается с помощью кнопки RESET.

d6: Внешний сброс:

При выборе значения d6 многофункциональные входные терминалы: M1 (Pr.4-04), M2 (Pr.4-05), M3 (Pr.4-06), M4 (Pr.4-07) или M5 (Pr.4-08) программируются на внешний сброс.



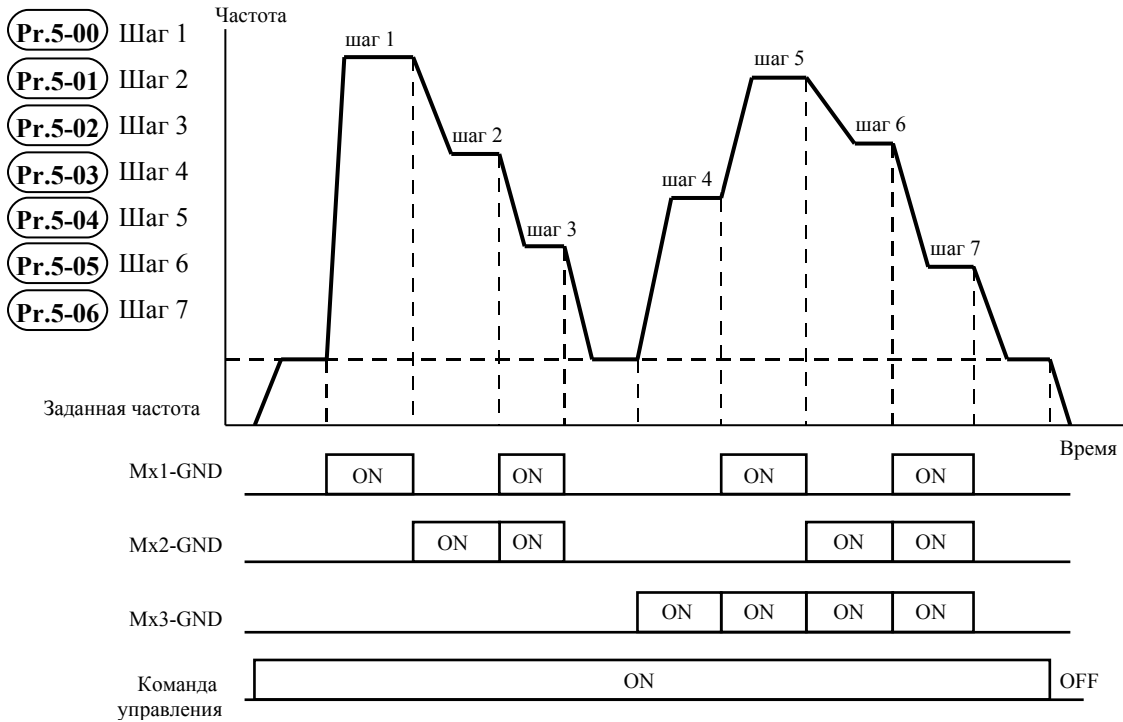
Примечание: Внешний сброс выполняет ту же функцию, что и нажатие клавиши RESET на цифровой панели управления. После возникновения таких неисправностей как О.Н., О.С. и О.У., этот вход может быть использован для сброса аварийной блокировки преобразователя.

d7, d8, d9: Пошаговое управление скоростью:

Значения параметра d7, d8, d9 программируют любой из трех многофункциональных входных терминалов: M1 (Pr.4-04), M2 (Pr.4-05), M3 (Pr.4-06), M4 (Pr.4-07) или M5 (Pr.4-08) для пошагового управления скоростью.

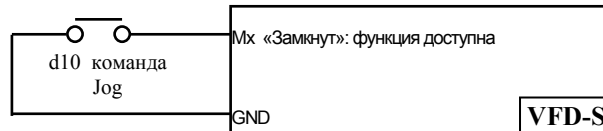


Эти три входа выбирают пошаговые скорости, определенные параметрами Pr.5-00 ... Pr.5-06, как показано в следующей диаграмме. Параметры Pr.5-07... Pr.5-16 могут также управлять скоростью, программированием функции PLC преобразователя частоты.



d10: JOG режим управления:

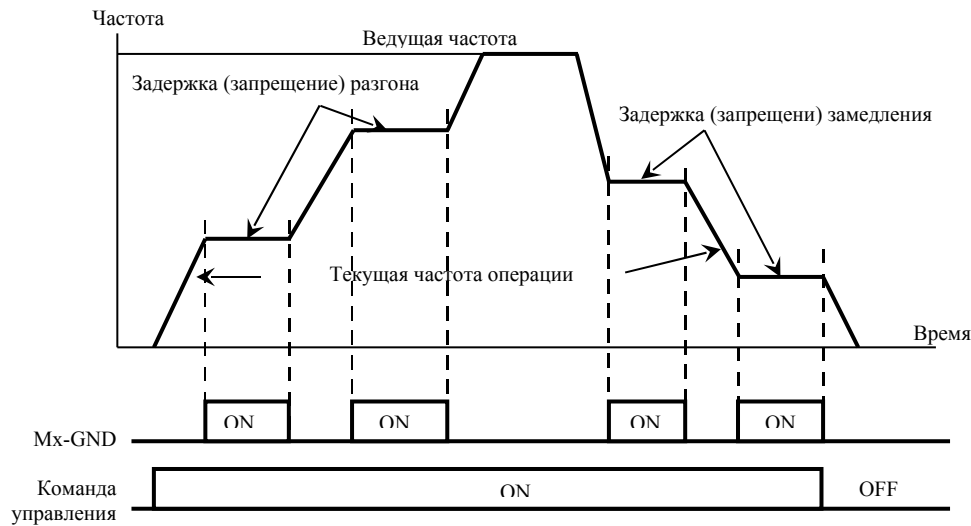
Значение параметра d10 программирует для многофункциональных входных терминалов: M1 (Pr.4-04), M2 (Pr.4-05), M3 (Pr.4-06), M4 (Pr.4-07) или M5 (Pr.4-08) режим Jog управления.



Примечание: JOG режим управления может быть установлен только при остановленном приводе. (См. параметры Pr.1-13, Pr.1-14.)

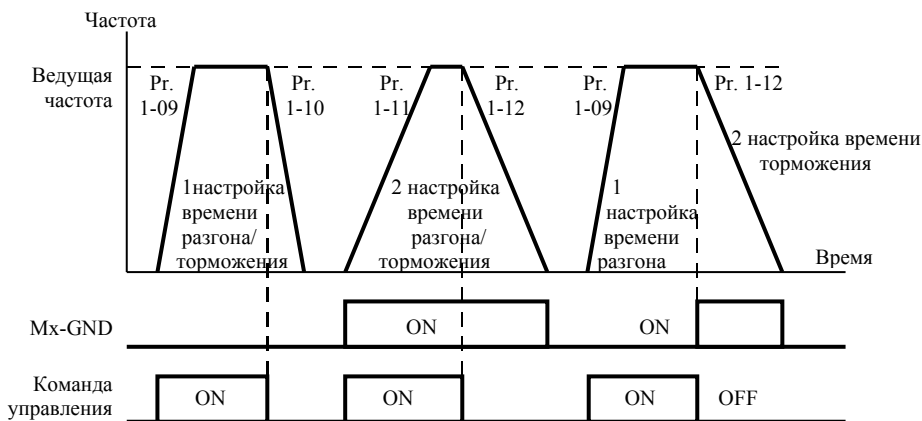
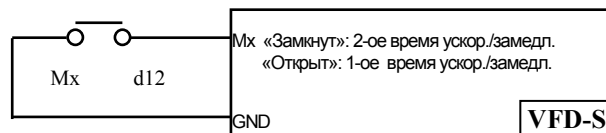
d11: Блокировка изменения частоты вращения:

Установка параметра со значением d11 программирует многофункциональные входные параметры: M1 (Pr.4-04), M2 (Pr.4-05), M3 (Pr.4-06), M4 (Pr.4-07) или M5 (Pr.4-08) на отмену ускорения/замедления. Когда команда получена, ускорение или замедление прекращается и преобразователь поддерживает постоянную скорость.



d12: Выбор первого или второго времени ускорения/замедления скорости:

Значение d12 устанавливает многофункциональные входные терминалы: M1 (Pr.4-04), M2 (Pr.4-05), M3 (Pr.4-06), M4 (Pr.4-07) или M5 (Pr.4-08) на функцию выбора первого или второго времени ускорения /замедления скорости. (См. параметры Pr.1-09 - Pr.1-12.)



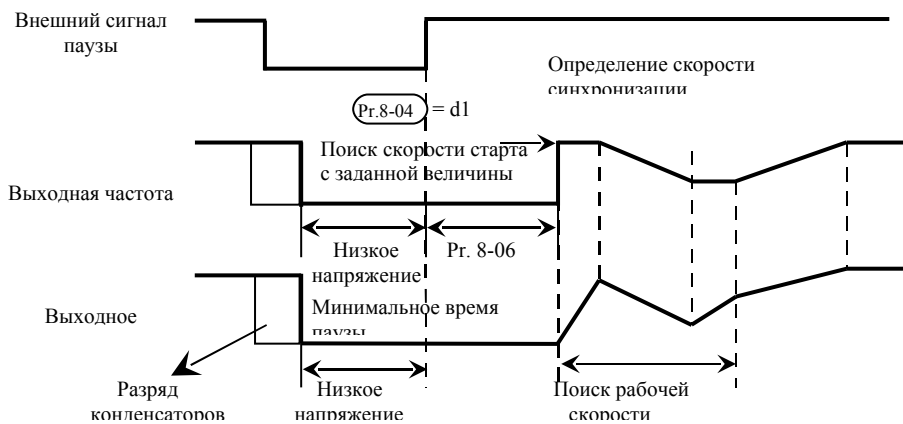
d13, d14: Внешняя команда паузы (Base Block):

Значения d13, d14 устанавливают многофункциональные входные терминалы: M1 (Pr.4-04), M2 (Pr.4-05), M3 (Pr.4-06), M4 (Pr.4-07) или M5 (Pr.4-08) на выполнение паузы. Значение d13 для нормально разомкнутого (N.O.) входа, а - d14 для нормально замкнутого (N.C.) входа.



Примечание:

Во время действия активного уровня внешнего сигнала паузы преобразователь обесточивает двигатель. После снятия сигнала паузы преобразователь стартует и начинает поиск частоты вращения двигателя, определив частоту двигателя, синхронизирует свою выходную частоту, затем ускоряет двигатель до заданной частоты.



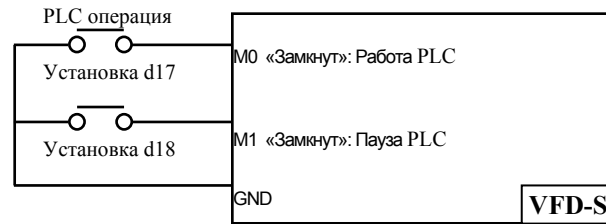
d15, d16: Увеличение/уменьшение заданной частоты:

Значения d15, d16 устанавливают многофункциональные входные терминалы: M1 (Pr.4-04), M2 (Pr.4-05), M3 (Pr.4-06), M4 (Pr.4-07) или M5 (Pr.4-08) соответственно на увеличение/уменьшение заданной частоты во время действия команды.



d17, d18: PLC функция управления:

Значение d17 устанавливает многофункциональные входные терминалы: M1 (Pr.4-04), M2 (Pr.4-05), M3 (Pr.4-06), M4 (Pr.4-07) или M5 (Pr.4-08) на пуск работы преобразователя под управлением внутреннего PLC. Значение d18 устанавливает входной терминал на паузу в исполнении программы PLC.



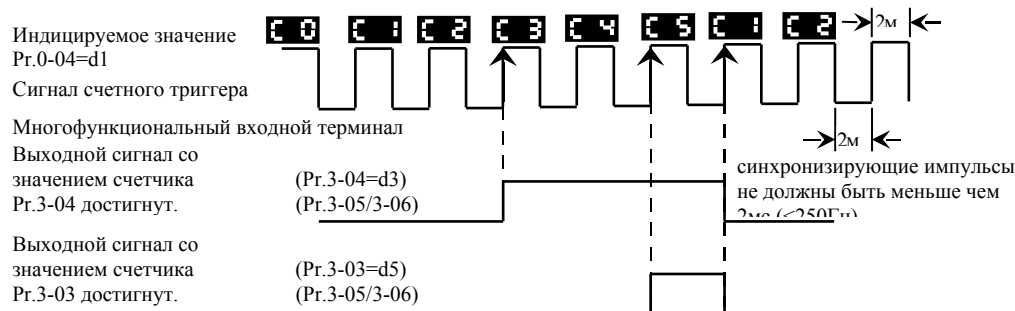
Примечание: Параметры Pr.5-00 - Pr.5-16 определяют программу PLC.

d19: Счетный вход:

Значение d19 устанавливает многофункциональные входные терминалы: M1 (Pr.4-04), M2 (Pr.4-05), M3 (Pr.4-06), M4 (Pr.4-07) или M5 (Pr.4-08) на увеличение числа внутреннего счетчика. При получении сигнала с входных терминалов значение внутреннего счетчика увеличивается на 1.



Примечание: Вход счетчика импульсов может быть соединен с внешним генератором импульсов для подсчета технологических шагов или количества материала. Смотри



диаграмму приведенную ниже.

d20: Сброс счетчика:

Значение d20 устанавливает многофункциональные входные терминалы: M1 (Pr.4-04), M2 (Pr. 4-05), M3 (Pr.4-06), M4 (Pr.4-07) или M5 (Pr.4-08) на функцию сброса счетчика.



d21: Выбор типа входа для задания частоты:

Значение d21 устанавливает многофункциональные входные терминалы: M1 (Pr.4-04), M2 (Pr. 4-05), M3 (Pr.4-06), M4 (Pr.4-07) или M5 (Pr.4-08) на функцию выбора типа входа AVI или ACI для внешнего задания частоты. AVI выбран когда контакт разомкнут, ACI – замкнут. Данная функция игнорирует уставку параметра 2-00 и команды d26.

d22: Отключение ПИД- регулятора. Один из входных терминалов программируется для включения/отключения функции ПИД- регулятора.

d23: Команда JOG FWD:

Значение параметра d23 программирует для многофункциональных входных терминалов: M1 (Pr.4-04), M2 (Pr.4-05), M3 (Pr.4-06), M4 (Pr.4-07) или M5 (Pr.4-08). Эта команда аналогична команде d10 только направление вращения задается принудительно FWD, а направление вращения заданное другими командами игнорируется.

d24: Команда JOG REV:

Значение параметра d24 программирует для многофункциональных входных терминалов: M1 (Pr.4-04), M2 (Pr.4-05), M3 (Pr.4-06), M4 (Pr.4-07) или M5 (Pr.4-08). Эта команда аналогична команде d10 только направление вращения задается принудительно REV, а направление вращения заданное другими командами игнорируется.

d25: Источник мастер-частоты сигнал AVI:

Значение d25 устанавливает многофункциональные входные терминалы: M1 (Pr.4-04), M2 (Pr. 4-05), M3 (Pr.4-06), M4 (Pr.4-07) или M5 (Pr.4-08) на функцию выбора типа входа AVI для внешнего задания частоты. AVI выбран когда контакт замкнут. Данная функция игнорирует уставку параметра 2-00 и команды d26.

d26: Источник мастер-частоты сигнал ACI:

Значение d25 устанавливает многофункциональные входные терминалы: M1 (Pr.4-04), M2 (Pr. 4-05), M3 (Pr.4-06), M4 (Pr.4-07) или M5 (Pr.4-08) на функцию выбора типа входа ACI для внешнего задания частоты. ACI выбран когда контакт замкнут. Данная функция игнорирует уставку параметра 2-00.

4-09	Блокировка пуска при подаче сетевого напряжения	Заводская установка: d0
	Возможные значения: d0: Запрещена; d1: Разрешена.	

При d1 преобразователь не запустит двигатель при подаче сетевого напряжения даже при имеющейся команде пуск. Чтобы запустить двигатель в режиме блокировки пуска при подаче напряжения сети преобразователь должен видеть, что команда запуска следует после подачи сетевого напряжения.

Если блокировка пуска не установлена (так называемый режим автостарта Pr.4-09 = d0) преобразователь запустит двигатель при подаче сетевого напряжения и наличии команды пуска.

4-10	Выбор темпа увеличения/уменьшения заданной частоты командами UP/DOWN	Заводская установка: d0
	Возможные значения: d0: В соответствии со временем разгона/замедления; d1: Увеличение частоты с фиксированным темпом; уменьшение в соответствии со временем разгона/замедления; d2: Увеличение частоты в соответствии со временем разгона/замедления; уменьшение с фиксированным темпом; d3: Фиксированный темп изменения заданной частоты (Pr. 4-11).	

4-11	Фиксированный темп изменения заданной частоты	Заводская установка: d0
	Диапазон установки: (0 – 1000) Гц/сек	

Параметр используется для задания скорости изменения задания частоты внешними командами UP/DOWN с входных логических терминалов (M1 – M5).

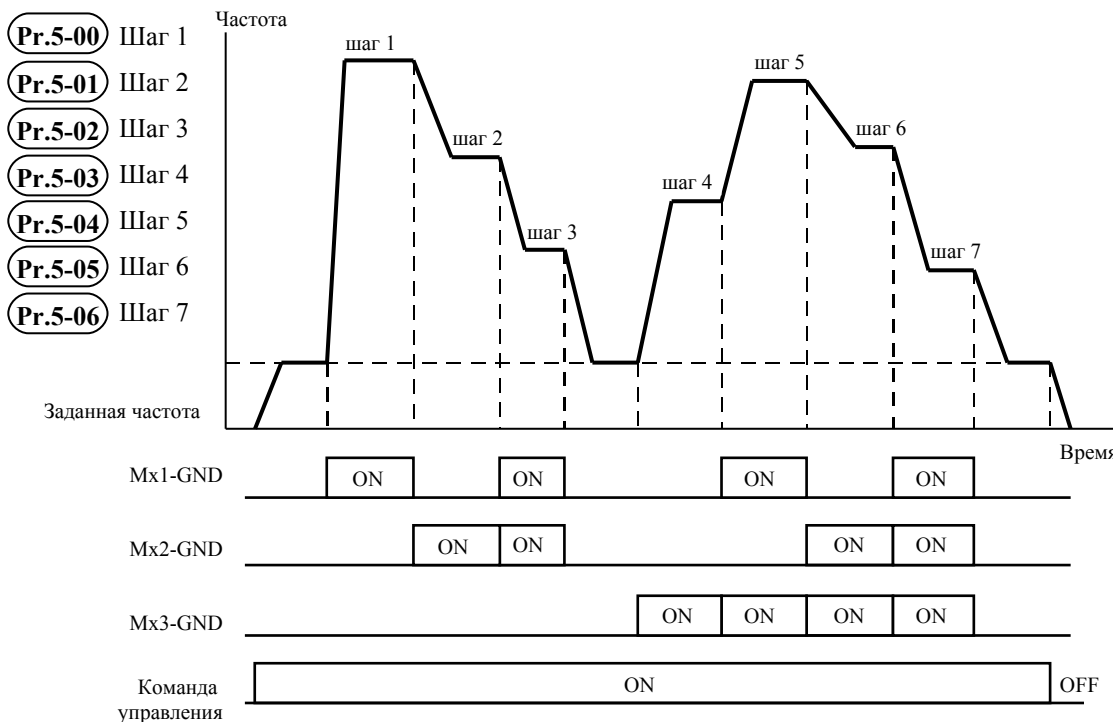
Группа 5: Параметры дискретного управления скоростью

Пользователь может задать 7 различных предустановленных частот вращения. Работа на заданных предустановленных скоростях может осуществляться в ручном режиме (по командам на дискретных входах) или в автоматическом режиме.

5-00	Предустановленная частота 1	Заводская установка: d0
5-01	Предустановленная частота 2	
5-02	Предустановленная частота 3	
5-03	Предустановленная частота 4	
5-04	Предустановленная частота 5	
5-05	Предустановленная частота 6	
5-06	Предустановленная частота 7	
Диапазон значений параметров: 0.0 ... 400		Дискретность установки: 0.1 Гц

Эти параметры могут устанавливаться во время работы привода.

Многофункциональные входные терминалы (см. параметры 4-04 ... 4-08) используются для выбора выходных частот, установленных параметрами 5-00 ... 5-06, как показано ниже.

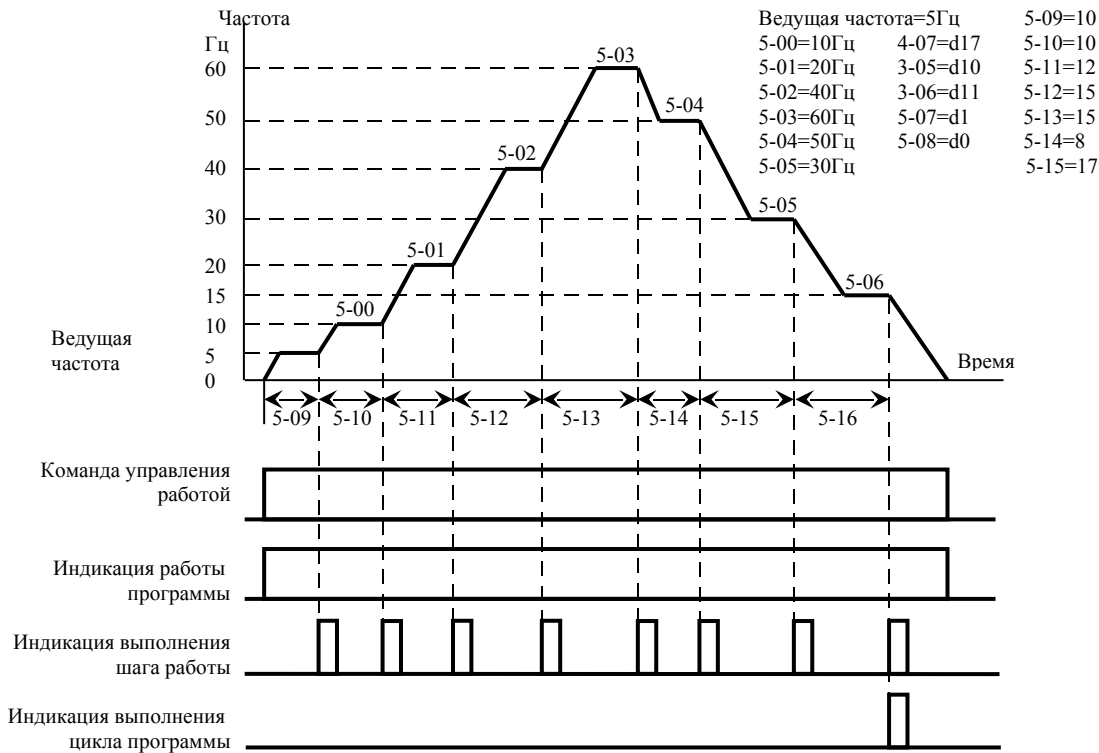


5-07	Режимы автоматического пошагового управления скоростью	Заводская уставка: d0
<p>Возможные значения:</p> <p>d0: Автоматический режим запрещен;</p> <p>d1: Выполнение одного цикла программы;</p> <p>d2: Непрерывное выполнение циклов программы;</p> <p>d3: Пошаговое выполнение одного цикла программы;</p> <p>d4: Пошаговое выполнение программных циклов;</p> <p>d5: Автоматический режим запрещен, но возможно задавать направление вращения для 1-й...7-й предустановленных скоростей.</p>		

Этот параметр выбирает режимы автоматического пошагового управления. Программное управление может использоваться вместо внешних устройств управления, таких как контроллеры, реле и переключатели. Привод обрабатывает циклические дискретные изменения скорости и направления вращения, по заданной пользователем программе.

Пример 1 (Pr.5-07 = d1): Выполнение одного цикла программы. Его установки:

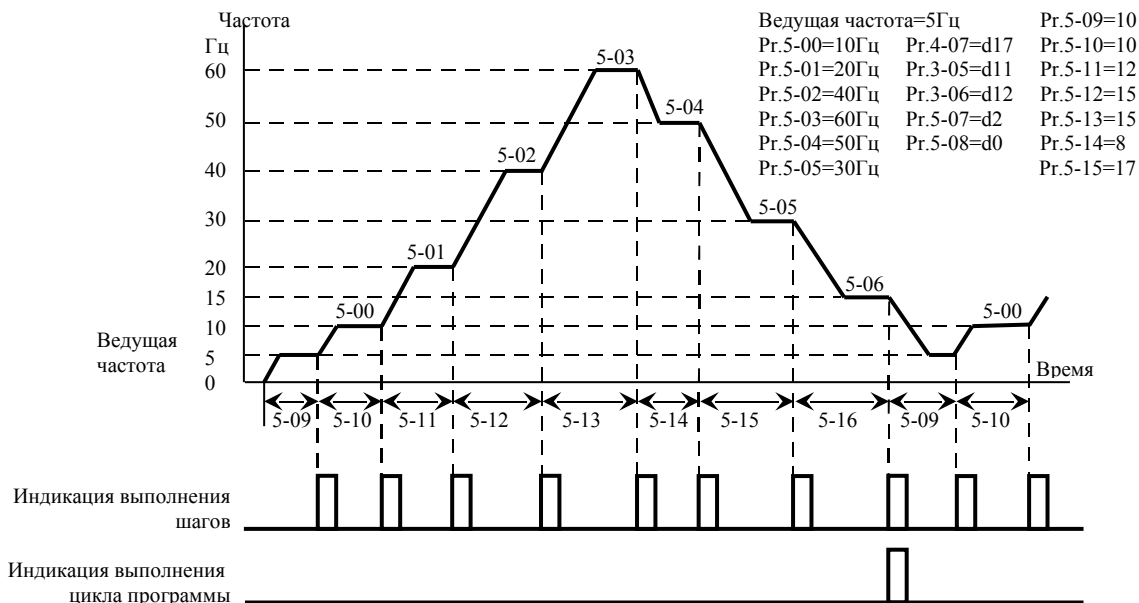
1. Параметрами Pr.5-00 ... 5-06 устанавливаются значения семи скоростей с 1 по 7-ю;
2. Pr.4-04 ... 4-08: Многофункциональные входные терминалы (установите один многофункциональный терминал = d17 – функция запуска PLC программы).
3. Pr.3-05 ... 3-06: Многофункциональные выходные терминалы (установите многофункциональный терминал = d10 – функция индикации работы программы, d11 – один цикл в автоматическом режиме или d12 – достижение выполнения действия).
4. Pr.5-07: Режим автоматического пошагового управления.
5. Pr.5-08: Направление вращения для ведущей частоты и частоты с 1-ого по 7-й шаг.
6. Pr.5-09 ... 5-16: Время выполнения шагов для ведущей и с 1-ой по 7-ую частоты.



Примечание. Приведенная выше диаграмма демонстрирует один цикл работы программы. Чтобы вновь повторить цикл запустите программу повторно.

Пример 2 (Pr.5-07 = d2): Непрерывное выполнение программы.

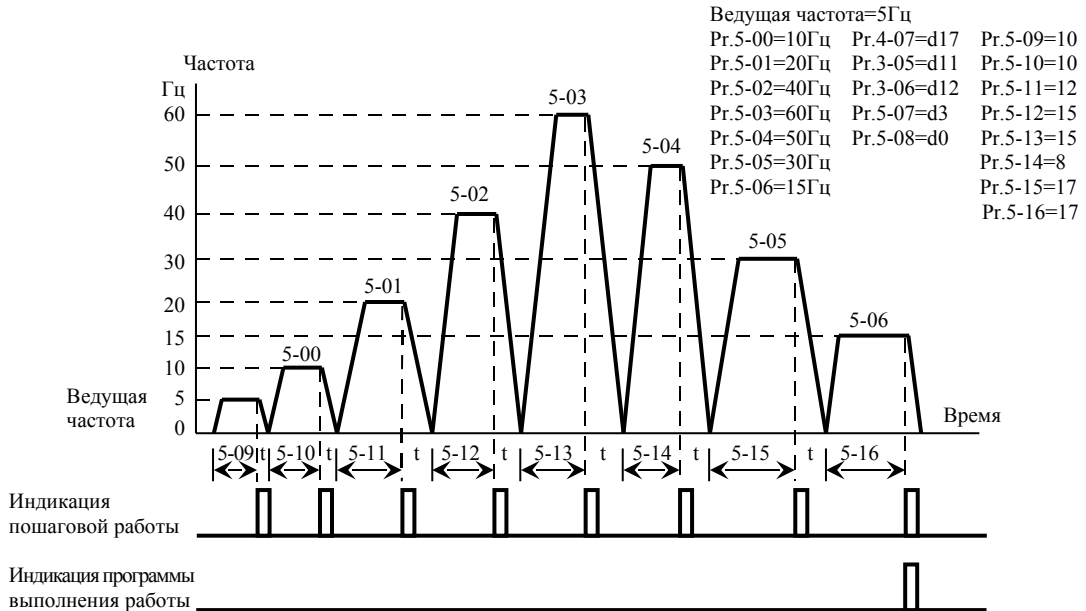
Приведенная ниже диаграмма показывает пошаговое выполнение программы и автоматически старт по окончании цикла. Для остановки программы, нужно активизировать команду паузы или отключения (см. параметры Pr.4-05 ... 4-08 значения d17



и d18).

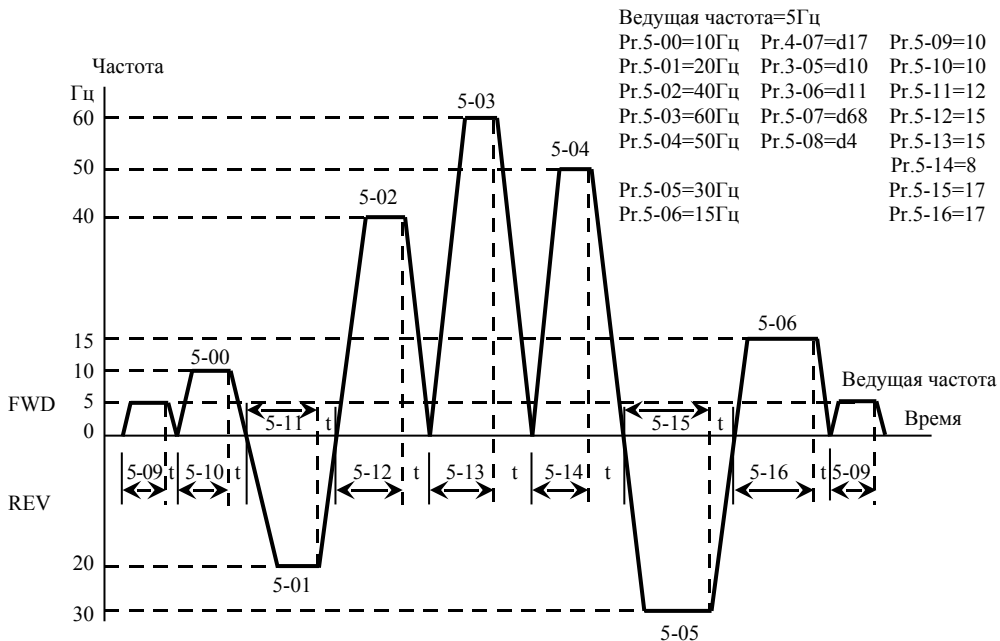
Пример 3 (Pr. 5-07 = d3): Пошаговое выполнение одного цикла:

В примере показано исполнение цикла шаг за шагом. В каждом шаге используется время разгона/замедления установленное параметрами Pr.1-09 ... Pr.1-12. Обратите внимание, - длительность каждого шага уменьшена на время разгона/торможения.



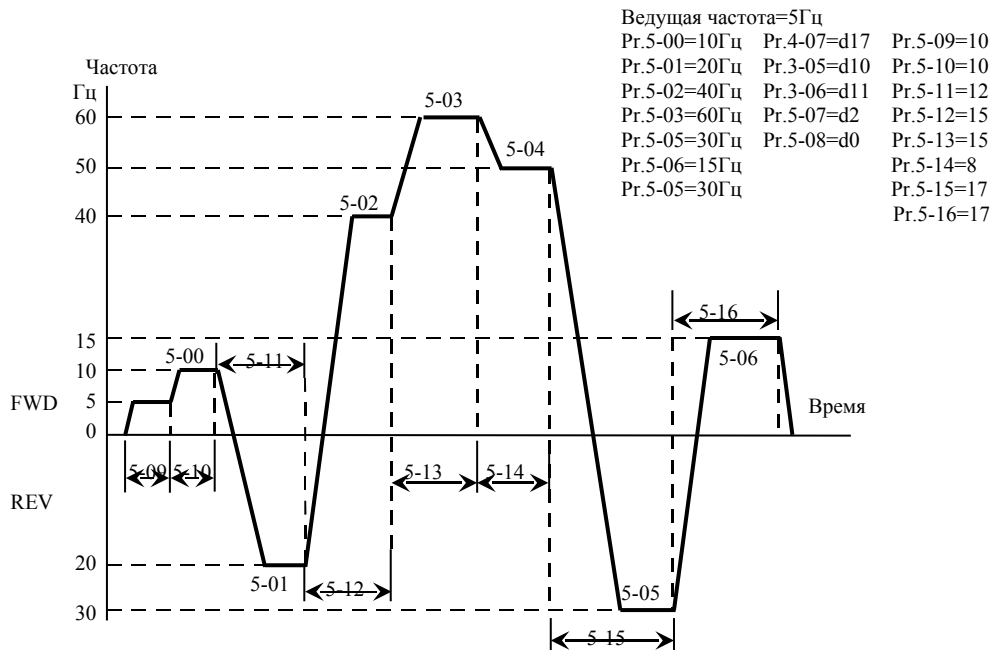
Пример 4 (Pr. 5-07 =d 4): Непрерывное пошаговое выполнение циклов:

В этом примере показано непрерывное пошаговое выполнение программы, в том числе, с реверсом направления вращения.



Пример 5 (Pr. 5-07 = d1): Выполнение одного цикла программы:

В этом примере показана установка автоматического выполнения одного цикла



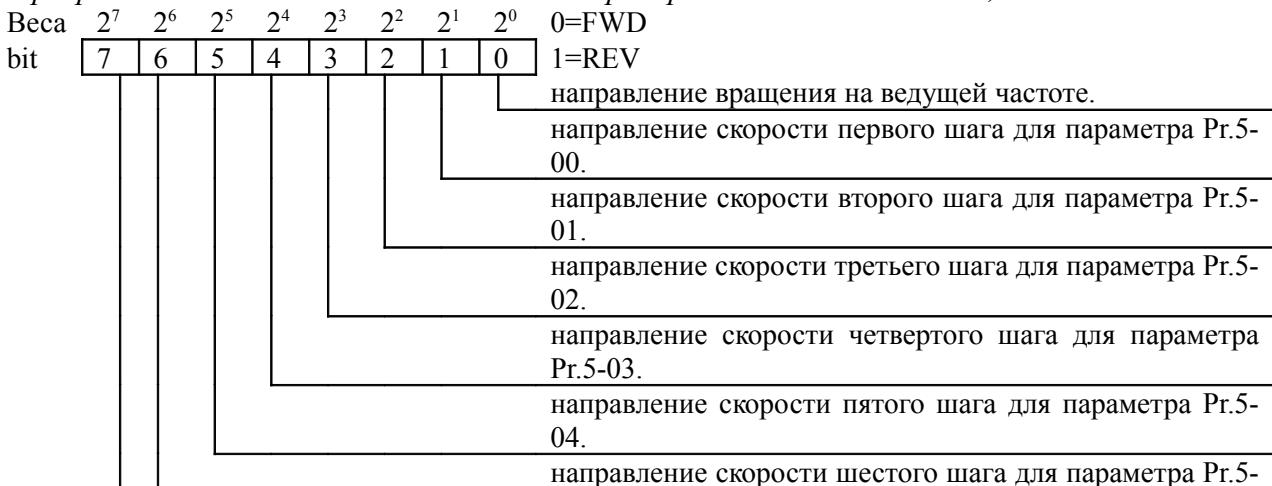
программы.

Примечание. Расчет времени для параметров Pr.5-11, Pr.5-12, Pr.5-15 и Pr.5-16 должен проводиться с особой тщательностью.

5-08	Направления вращения каждого шага в программе автоматического пошагового управления	Заводская уставка: d0
	Диапазон установки: 0 ... 255	Дискретность установки: 1

Этот параметр управляет направлением вращения предустановленных скоростей Pr.5-00 ... Pr.5-06 и ведущей частоты. Первоначальное направление ведущей частоты становится не действительным.

Примечание: Эквивалент 8-разрядного числа используется для программирования направления вращения каждой из 8 дискретных частот, включая и ведущую частоту. 8-разрядное двоичное число должно быть преобразовано в десятичное, а затем введено.



	05.
	направление скорости седьмого шага для параметра Pr.5-06.

Установки, использованные в примере

Весы	2^7	2^6	2^5	2^4	2^3	2^2	2^1	2^0	0=FWD
bit	7	6	5	4	3	2	1	0	1=REV
направление	0	1	1	0	0	1	0	0	

	направление ведущей частоты = FWD
	направление скорости первого шага = FWD.
	направление скорости второго шага = REV
	направление скорости третьего шага = FWD
	направление скорости четвертого шага FWD
	направление скорости пятого шага = FWD
	направление скорости шестого шага = REV
	направление скорости седьмого шага = FWD

Устанавливаемые значения: $= \text{bit}7 \times 2^7 + \text{bit}6 \times 2^6 + \text{bit}5 \times 2^5 + \text{bit}4 \times 2^4 + \text{bit}3 \times 2^3 + \text{bit}2 \times 2^2 + \text{bit}1 \times 2^1 + \text{bit}0 \times 2^0$
 $= 0 \times 2^7 + 1 \times 2^6 + 0 \times 2^5 + 0 \times 2^4 + 0 \times 2^3 + 1 \times 2^2 + 0 \times 2^1 + 0 \times 2^0 = 0 + 64 + 0 + 0 + 0 + 4 + 0 + 0 = 68$

Устанавливаемое значение параметра Pr.5-08 = d68

Примечание:		
$2^0=1$	$2^3=8$	$2^6=64$
$2^1=2$	$2^4=16$	$2^7=128$
$2^2=4$	$2^5=32$	

5-09	Время работы на ведущей частоте	Заводская установка: d0
5-10	Время работы на скорости 1	
5-11	Время работы на скорости 2	
5-12	Время работы на скорости 3	
5-13	Время работы на скорости 4	
5-14	Время работы на скорости 5	
5-15	Время работы на скорости 6	
5-16	Время работы на скорости 7	
Диапазон установки: 0 ... 65500.		Дискретность установки: 1 сек

Параметры Pr.5-09 ... Pr.5-16 относятся к режиму автоматического пошагового управления и определяют время действия каждого шага, частота которого задана параметрами 5-00 ... 5-06. Максимальное значение этого параметра 65500 сек и выводится на дисплей как d 65.5.

Примечание: Если в каком-то шаге значение параметра "d0" (0 Сек), этот шаг будет пропущен. Это может использоваться для уменьшения шагов в цикле.

Группа 6: Параметры защиты

6-00	Ограничение напряжения в звене постоянного тока во время замедления двигателя	Заводская установка: d1
-------------	--	-------------------------

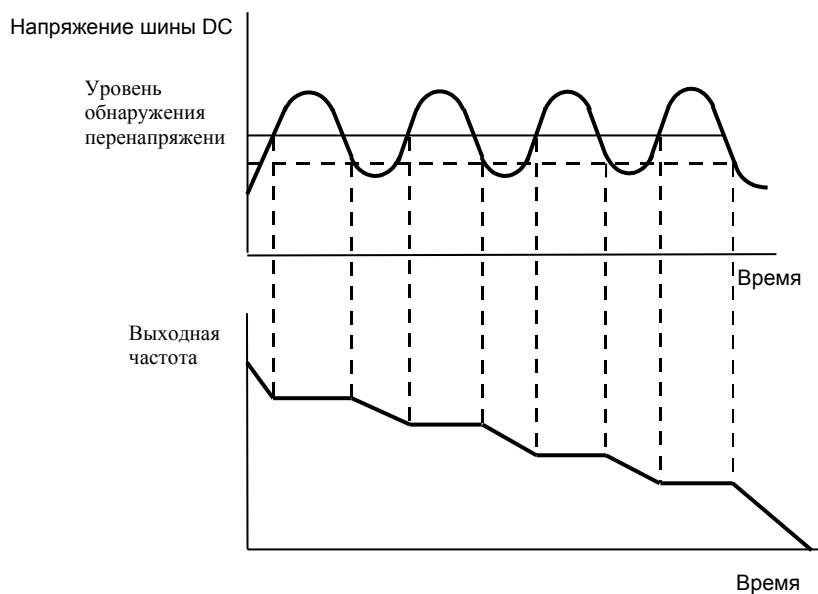
Возможные значения:

d0: запрещено;

d1: разрешено.

Во время интенсивного замедления двигателя преобразователем, напряжение на шине DC может превысить максимально допустимое значение из-за рекуперации энергии двигателя, которая идет на увеличение заряда (напряжения) конденсаторов шины DC. Когда эта функция разрешена (d1), при достижении установленного напряжения на шине DC преобразователь прекратит замедлять двигатель, зафиксировав частоту. При снижении напряжения преобразователь частоты возобновит замедление.

Примечание: Если необходимо обеспечить малое время торможения, необходимо подключить тормозной резистор, при этом данную функцию надо отключить (параметр 6-00 = d0).



Ограничение напряжения на шине DC

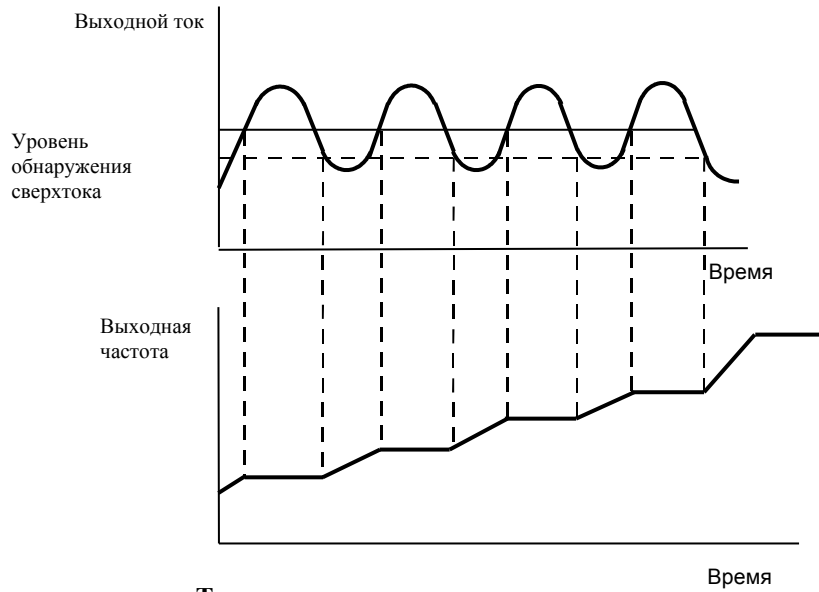
6-01	Уровень ограничения перенапряжения	Заводская установка: d390 (780).
	Диапазон установки: 350 – 410 В для ПЧ на 220В 700 – 820 В для ПЧ на 380В	Дискретность установки: 1 В.

Здесь устанавливается уровень напряжения, при котором начнет действовать функция ограничения перенапряжения в звене постоянного тока (если п.06-00 = 1)

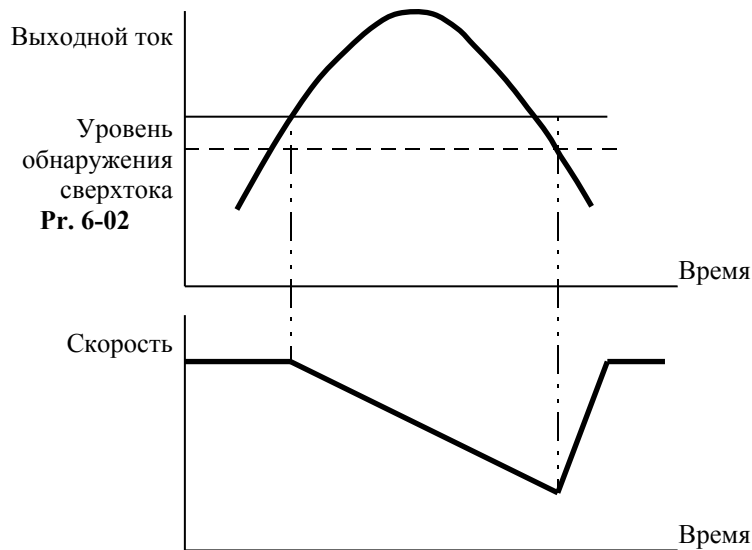
6-02	Токограничение	Заводская установка: d130.
	Диапазон установки: (d20 – d150)%.	Дискретность установки: 1%.

Уставка 100% эквивалентна номинальному выходному току преобразователя.

Во время установившегося режима, при набросе нагрузки на двигатель со стороны исполнительного механизма, выходной ток преобразователя может превысить значение, установленное параметром Pr.6-02. Тогда выходная частота преобразователя уменьшится, а затем, при снижении тока ниже уровня, заданного параметром Pr.6-02, достигнет заданной.



Токоограничение при разгоне



Токоограничение в установившемся режиме

6-03	Режим обнаружения перегрузки (OL2).	Заводская установка: d0.
	Возможные значения: d0: Режим обнаружения перегрузки запрещен; d1: Режим обнаружения перегрузки разрешен при установившейся скорости (OL2), работа привода продолжается; d2: Режим обнаружения перегрузки разрешен при установившейся скорости, после обнаружения перегрузки привод останавливается; d3: Режим обнаружения перегрузки разрешен во время ускорения, работа привода продолжается; d4: Режим обнаружения перегрузки разрешен во время ускорения, после обнаружения перегрузки привод останавливается.	

6-04	Установка уровня обнаружения перегрузки.	Заводская установка: d150%.
	Диапазон установки: (d30 - d200)%.	Дискретность установки: 1%.

За 100% принимается номинальный выходной ток преобразователя.

6-05	Продолжительность работы привода после обнаружения перегрузки.	Заводская установка: d0.1
	Диапазон установки: 0.1 - 10.0	Дискретность установки: 0.1сек.

Значение этого параметра задает время, которое привод проработает после обнаружения перегрузки. Обнаружение перегрузки основывается на следующем: Если ток на выходе превысил заданный параметром (Pr.6-04) уровень, ПЧ отреагирует в соответствие с режимом выставленном в п.6-03.

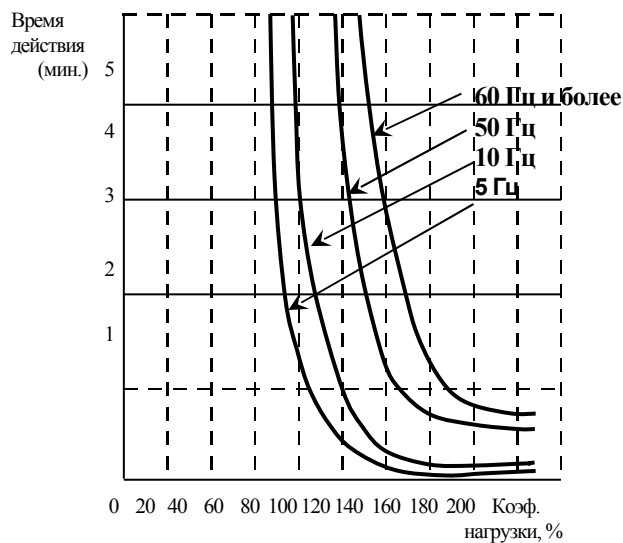
6-06	Выбор режима электронного теплового реле.	Заводская установка: d2.
	Возможные значения: d0: Стандартный самовентилируемый двигатель; d1: Специальный двигатель с независимой вентиляцией; d2: Тепловое реле отключено.	

Эта функция используется для защиты двигателя от перегрева на низких скоростях вращения в зависимости от предполагаемого режима нагрузки и типа двигателя. Установка "d2" в параметр блокирует защитную функцию, но функция защиты выходных транзисторов от токовой перегрузки (OL) продолжает действовать.

6-07	Характеристика теплового реле.	Заводская установка: d60.
	Диапазон установки: 30 - 600.	Дискретность установки: 1сек.

Этот параметр можно устанавливать во время работы привода.

Параметр определяет требуемое время, активизируя $I^2 \cdot t$ функцию электронной тепловой защиты двигателя. На графике, приведенном ниже, показаны $I^2 \cdot t$ кривые для кривые для установленной допустимой перегрузки 150 % в течение 1 минуты.



6 - 08	Последняя запись об аварийном отключении ПЧ	Заводская установка: d 0
6 - 09	Предпоследняя запись об аварийном отключении ПЧ	Заводская установка: d 0
6 - 10	Третья запись об аварийном отключении ПЧ	Заводская установка: d 0

Параметры 6-08 - 6-10 обеспечивают хранение записей (кодов) о последних трех аварийных отключениях привода. Используйте клавишу сброса если хотите просмотреть еще более ранние записи об отказах.

Возможные значения кодов неисправностей:

- d0: Нет неисправности;
- d1: Сверх ток (oc);
- d2: Перенапряжение (ov);
- d3: Перегрев радиатора (oH);
- d4: Перегрузка по току (oL);
- d5: Перегрузка по I^2*t (oL1);
- d6: Внешняя ошибка (EF);
- d7: Не используется;
- d8 Не используется;
- d9: Выходной ток в 2 раза больше номинального значения во время разгона (ocA);
- d10: Выходной ток в 2 раза больше номинального значения во время замедления (ocd);
- d11: Выходной ток в 2 раза больше номинального значения в установившемся режиме (ocn);
- d12: Замыкание на землю (GF);
- d13: Не используется;
- d14: Низкое напряжение (Lv);
- d15: Сбой процессора (cF1);
- d16: Сбой процессора (cF2);
- d17: Внешняя команда ПАУЗА (Base block) остановила привод (bb);
- d18: Двигатель перегружен (oL2);
- d19: Сбой при автоматическом разгоне/замедлении (cFA);
- d20: Защита программным паролем (code);
- d21: Не используется;
- d22: Сбой процессора (cF3.1);
- d23: Сбой процессора (cF3.2);
- d24: Сбой процессора (cF3.3);
- d25: Сбой процессора (cF3.4);
- d26: Сбой процессора (cF3.5);
- d27: Сбой процессора (cF3.6);
- d28: Сбой процессора (cF3.7);
- d29: Неисправность аппаратной защиты (HPF.1);
- d30: Неисправность аппаратной защиты (HPF.2);
- d31: Неисправность аппаратной защиты (HPF.3);
- d32: Коммуникационный тайм-аут (CE10);
- d33: Не используется;
- d34: Ошибка программе ПЧ (SErr);
- d35: Не используется;
- d36: Ошибка ПИД-регулятора (Pid);
- d37: Не используется;
- d38: Потеря одной из входных фаз (PHL).

Группа 7: Параметры двигателя

7-00	Номинальный ток двигателя.	Заводская установка: d85
	Диапазон установки: 30 – 120%.	Дискретность установки: 1 %

Этот параметр может устанавливаться во время работы привода.

Этот параметр ограничит выходной ток преобразователя для защиты двигателя от перегрева. Обязательно устанавливайте этот параметр, если номинальный ток подключенного двигателя меньше, чем номинальный выходной ток преобразователя. Используйте следующее выражение для расчета необходимого значения параметра.

$$Pr.7-00 = \left(\frac{\text{номинальный ток двигателя}}{\text{ном. вых. ток преобразователя}} \right) * 100$$

7-01	Ток холостого хода двигателя.	Заводская установка: d50
	Диапазон установки: 0 – 90%.	Дискретность установки: 1 %

Этот параметр можно устанавливать во время работы привода.

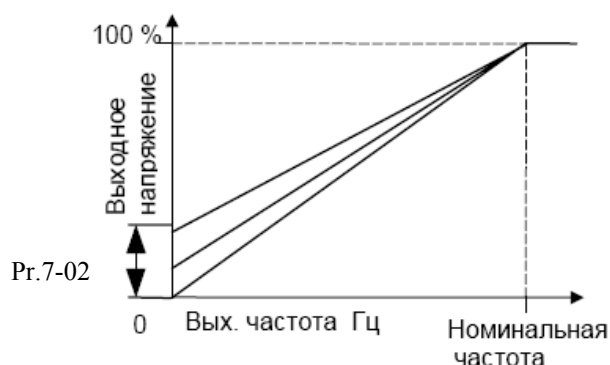
Номинальный ток привода принимается за 100%. Правильная установка значения этого параметра позволяет оптимально настроить функцию компенсации скольжения. При токе двигателя более установленного параметром 7-01 начинает действовать функция компенсации скольжения двигателя. Значение тока холостого хода должно быть меньше, чем номинальный ток двигателя, установленный параметром 7-00.

7-02	Компенсация момента	Заводская установка: d3
	Диапазон установки: 0 - 10.	Дискретность установки: 1

Этот параметр можно устанавливать при работе привода.

Подобрав значение параметра, можно повысить выходное напряжение преобразователя на низких частотах, с целью увеличения начального момента двигателя.

Примечания: При установке значения этого параметра рекомендуется начинать с



малых значений, а затем увеличивать его, пока не будет достигнут необходимый момент двигателя на низких частотах. Не рекомендуем ставить значения параметра более 6, 7. Установка слишком большого значения параметра может вызвать перегрев двигателя.

7-03	Компенсация скольжения	Заводская установка: d0.0
	Диапазон установки: d0.0 - d10.0.	Дискретность установки: 0.1

Этот параметр можно устанавливать во время работы привода.

При увеличении нагрузки на асинхронный двигатель увеличивается его скольжение. Данный параметр можно установить в пределах от 0 до 10, скомпенсировав скольжение. Функция компенсации начинает действовать после того, как ток двигателя станет больше тока холостого хода, установленного параметром 7-01. Компенсация скольжения осуществляется повышением выходной частоты преобразователя.

Группа 8: Специальные параметры

8-00	Уровень напряжения торможения постоянным током (DC Braking)	Заводская установка: d0
	Диапазон установки: d0 - d30%	Дискретность установки: 1%

Этот параметр определяет уровень выходного напряжения при торможении двигателя постоянным током в течение запуска и остановки. Уровень напряжения задается в процентах от максимального выходного напряжения, установленного параметром 1-02. При установке значения этого параметра рекомендуется начинать с малых значений, а затем увеличивать его, пока не будет достигнут необходимый момент торможения двигателя.

8-01	Время торможения постоянным током при старте	Заводская установка: d0.0
	Диапазон установки: 0.0 - 60.0	Дискретность установки: 0.1сек

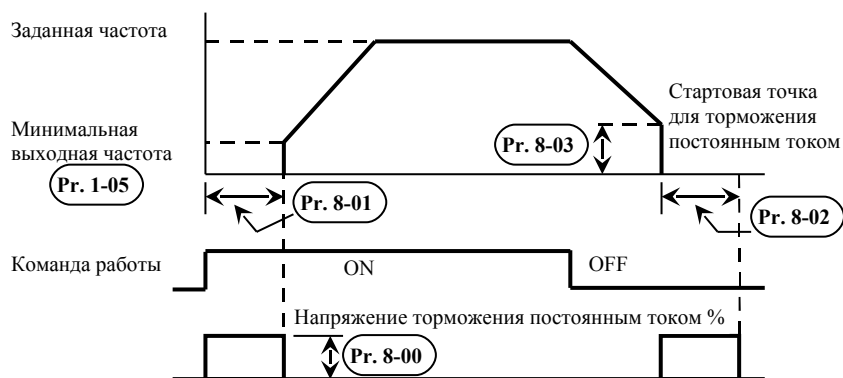
Этот параметр определяет продолжительность времени, в течение которого двигатель будет тормозиться постоянным током после команды СТАРТ до начала вращения. Торможение будет происходить в течение времени заданного этим параметром, а затем на двигатель будет подана минимальная частота и начнется разгон двигателя.

8-02	Время торможения постоянным током при остановке двигателя	Заводская установка: d0.0
	Диапазон установки: 0.0 - 60.0	Дискретность установки: 0.1сек

Этот параметр определяет время, в течение которого на двигатель будет подаваться тормозящее напряжение. Этот временной интервал отсчитывается от момента снижения выходной частоты преобразователя (на этапе замедления) до значения, устанавливаемого параметром 8-03. При торможении постоянным током желательна установка параметра 2-02 в режим замедления (значение d0).

8-03	Частота начала торможения постоянным током на этапе замедления	Заводская установка: d0.0
	Диапазон установки: 0.0 - 400	Дискретность установки: 0.1Гц

Этот параметр определяет частоту, с которой начнется торможение постоянным током в процессе замедления.



Примечание: 1. Торможение постоянным током при запуске используется для механизмов, типа вентиляторов и насосов, которые могут начать вращать вал двигателя до его запуска от преобразователя. Такие механизмы могут вращать вал двигателя не в нужном направлении. В таких случаях торможение вала двигателя необходимо для предотвращения его “самохода”.

2. Торможение постоянным током в течение остановки используется, чтобы уменьшить время торможения, а также удерживать исполнительный механизм в заданном положении. Для быстрого торможения инерционных механизмов может быть необходим тормозной резистор.

3. Не используйте тормоз постоянного тока в качестве стояночного. Пользуйтесь для этого механическим тормозом.

8-04	Реакция преобразователя на кратковременное пропадание напряжения питающей сети	Заводская установка: d0.
	Возможные значения: d0: После кратковременного пропадания напряжения привод останавливается; d1: После кратковременного пропадания напряжения преобразователь начинает поиск частоты вращения двигателя с заданной величины; d2: После кратковременного пропадания напряжения преобразователь начинает поиск с минимальной частоты, определив фактическую скорость доводит ее до заданного значения.	

8-05	Максимально допустимое время пропадания питающего напряжения	Заводская установка: d2.0.
	Диапазон установки: 0.3 - 5.0	Дискретность установки: 0.1сек

Если время пропадания напряжения меньше, чем установленное значение параметра, то преобразователь выполнит действия, согласно значению параметра 8-04, иначе, после восстановления питающего напряжения, преобразователь будет находиться в состоянии СТОП и ожидания внешней команды на запуск.

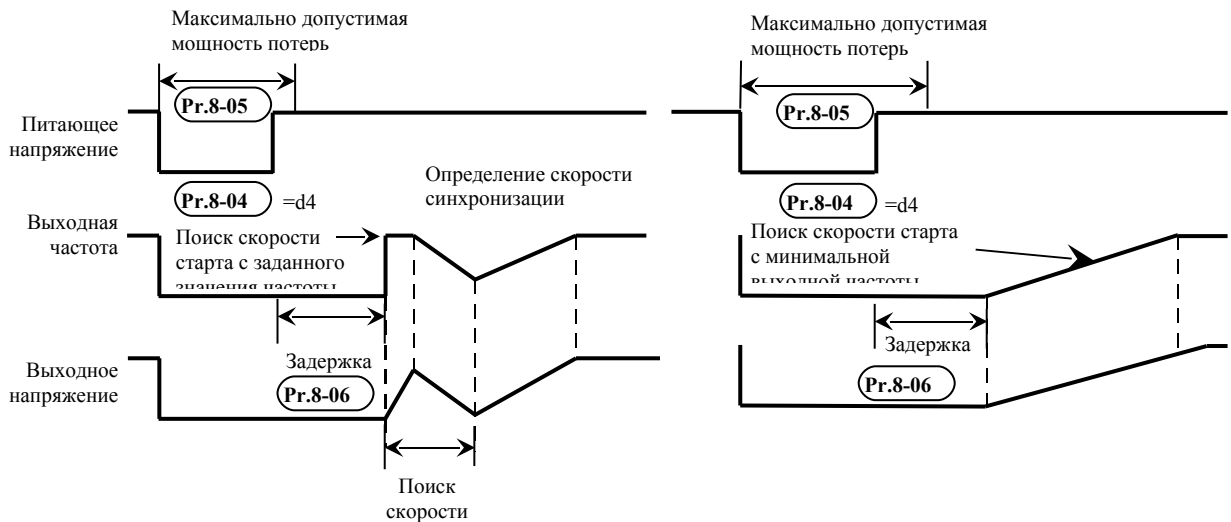
8-06	Время задержки перед поиском скорости	Заводская установка: d0.5
	Диапазон установки: 0.3 - 5.0	Дискретность установки: 0.1 сек

Когда обнаружено кратковременное пропадание питающего напряжения преобразователь отключает двигатель. После появления питающего напряжения преобразователь не производит никаких действий в течение времени, заданного параметром 8-06. Этот параметр (задержка) должен быть установлен для того, чтобы выходное напряжение преобразователя стало почти равным нулю перед тем, как привод возобновит свое действие.

Этот параметр также определяет время задержки перед выполнением внешней команды пауза и сбросом аварийной блокировки.

8-07	Максимально допустимый уровень выходного тока при поиске скорости	Заводская установка: d150
	Диапазон установки: (30 – 200) %	Дискретность установки: 1 %

После восстановления питающего напряжения, преобразователь начнет поиск скорости, только если его выходной ток больше, чем заданный параметром 8-07. Если выходной ток преобразователя меньше, то его выходная частота будет использована как “точка синхронизации скорости”. Далее преобразователь начнет уменьшать или увеличивать выходную частоту до заданной величины – которая была до пропадания питающего напряжения.



8-08	Верхняя граница пропускаемой частоты 1	Заводская установка: d0.0
8-09	Нижняя граница пропускаемой частоты 1	Заводская установка: d0.0
8-10	Верхняя граница пропускаемой частоты 2	Заводская установка: d0.0
8-11	Нижняя граница пропускаемой частоты 2	Заводская установка: d0.0
8-12	Верхняя граница пропускаемой частоты 3	Заводская установка: d0.0
8-13	Нижняя граница пропускаемой частоты 3	Заводская установка: d0.0
Диапазон установки: (d0.0 - d400)Гц		Дискретность установки: 0.1Гц

В некоторых случаях, при управлении двигателем на отдельных частотах могут возникать резонансные колебания механической системы. Для избежания этих явлений в преобразователе существует функция, позволяющая вырезать из рабочего диапазона резонансные частоты.

Эти параметры определяют пропускаемые частоты. ПЧ будет пропускать три диапазона выходной частоты. Значения параметров нижних границ должны быть меньше соответствующих значений верхних границ. Также значения параметров должны соответствовать следующему условию: 08-09 ≥ 08-11 ≥ 08-13

8-14	Автоматическое повторное включение после аварийной блокировки	Заводская установка: d0
	Возможные значения: 0 – 10	

После аварии (такой как: свертток О.С., перенапряжение 0.V.), преобразователь может сбросить блокировку и выполнить рестарт до 10 раз. Если параметр установлен как

d0, то возможность рестарта блокируется. Если параметр имеет значение от d1 до d10, преобразователь может выполнить рестарт соответствующее число раз, начиная старт с поиска скорости от заданного значения.

8-15	Автоматическая регулировка напряжения (AVR)	Заводская установка: d2
	Возможные значения: d0: функция AVR разрешена; d1: функция AVR запрещена; d2: функция AVR запрещена во время замедления.	

AVR функция автоматически регулирует (стабилизирует) выходное напряжение преобразователя так, чтобы оно не отклонялось от величины максимального выходного напряжения, заданного параметром 1-02 при изменении напряжения сети. Например, если параметром 1-02 установлено 200В то оно будет поддерживаться неизменным при изменении напряжения сети от 200 до 264В

Без включения AVR функции максимальное выходное напряжение может изменяться от 180В до 264В при изменении напряжении сети в том же диапазоне.

Выбор d2 разрешает работу функции AVR за исключением этапа замедления. Это способствует более быстрому замедлению скорости вращения двигателя.

8-16	Напряжение динамического торможения	Заводская установка: d380 (760)
	Диапазон установки: 350 – 450 В для ПЧ на 220В 700 – 900 В для ПЧ на 380В	

Во время замедления двигателя напряжение на шине DC возрастает из-за рекуперации энергии в конденсаторы звена постоянного тока. Когда напряжение на шине DC превышает уровень напряжения динамического торможения, шина DC подключается контактам В1 и В2. К этим контактам подключается тормозной резистор, в котором кинетическая энергия двигателя превращается в тепловую.

***Примечание:** При использовании тормозного резистора функция ограничения перенапряжения должна быть отключена (пар. 6-00 = 0)*

8-17	Нижняя граница торможения постоянным током при старте	Заводская установка: d0.0
	Диапазон установки: 0.0 - 400	

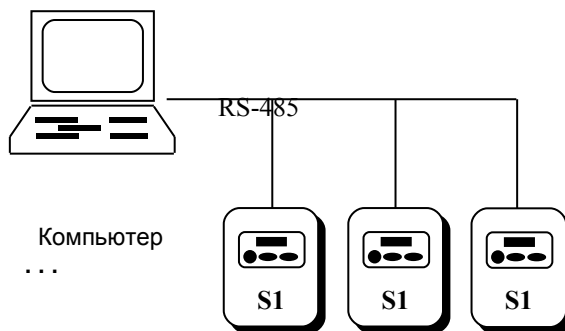
Если заданная частота привода меньше, чем этот параметр, то торможение постоянным током не будет активизировано.

Группа 9: Параметры коммуникации

Пользователи могут устанавливать параметры и управлять работой преобразователя частоты через последовательный интерфейс RS-485 с помощью промышленного контроллера или компьютера (далее по тексту, компьютер).

9-00	Коммуникационный адрес	Заводская уставка: d1
	Диапазон установки: 1 ... 254	Дискретность: 1
	Этот параметр может устанавливаться во время работы привода	

Возможно одновременное управление до 254 преобразователями от одного контроллера. Для идентификации конкретного преобразователя при коммуникации каждому ПЧ параметром Pr.9-00 устанавливается индивидуальный адрес.



9-01	Скорость передачи данных	Заводская уставка: d1
	Возможные значения: d0: 4800 бод (бит/сек); d1: 9600 бод; d2: 19200 бод; d3: 38400 бод.	
	Этот параметр может устанавливаться во время работы привода	

Этот параметр используется для установки скорости передачи между преобразователем и компьютером по RS-485.

9-02	Реакция на ошибки в передаче данных	Заводская уставка: d0
	Возможные значения: d0: предупредить и продолжить работу; d1: предупредить и остановить привод с замедлением; d2: предупредить и остановить привод, - моментально обесточив двигатель; d2: не предупреждать и не останавливать работу.	

9-03	Сторожевой таймер	Заводская уставка: d0
	Возможные значения: d0: не доступен; d1: 1 сек; d20: 20 сек.	
	Этот параметр может устанавливаться во время работы привода	

Если сторожевая функция таймера активизирована, таймер запустится на отсчет времени, как только первый достоверный Modbus сигнал связи будет получен после включения питания или сброса. Таймер сбросит значение счетчика времени при получении каждого достоверного Modbus сообщения. Если значение счетчика достигнет значения параметра Pr. 9-03, привод остановится и выведет на дисплей сообщение «CE10». Эту

блокировку можно сбросить с внешнего терминала, клавишей RESET с цифрового пульта управления или Modbus командой сброса по RS-485.

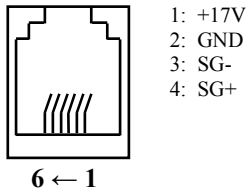
9-04	Протокол коммуникации	Заводская уставка: d0
	Диапазон установки: d0: Modbus ASCII режим, протокол <7, N, 2>; d1: Modbus ASCII режим, протокол <7, E, 1>; d2: Modbus ASCII режим, протокол <7, 0, 1>; d3: Modbus ASCII режим, протокол <8, N, 2>; d4: Modbus ASCII режим, протокол <8, E, 1>; d5: Modbus ASCII режим, протокол <8, 0, 1>; d6: Modbus RTU режим, протокол <8, N, 2>; d7: Modbus RTU режим, протокол <8, E, 1>; d8: Modbus RTU режим, протокол <8, 0, 1>.	Дискретность: 1 сек

Этот параметр может устанавливаться во время работы привода

С помощью этого параметра выбирается протокол коммуникации. Параметр можно устанавливать во время работы привода.

1. Управление преобразователем от компьютера:

- связь компьютера с ПЧ осуществляется по последовательному интерфейсу через разъем RJ-11, расположенный планке управляющих терминалов. Назначение контактов разъема приведено ниже:



Каждый ПЧ имеет индивидуальный коммуникационный адрес, устанавливаемый с помощью параметра Pr.9-00. Компьютер управляет каждым ПЧ, различая их по адресу.

- преобразователь VFD-S может быть настроен для связи в Modbus сетях, использующих один из следующих режимов: ASCII (Американский Стандартный Код для Информационного Обмена) или RTU (Периферийное устройство). Пользователи могут выбирать режим наряду с протоколом связи последовательного порта, используя параметр Pr.9-04.

Режим ASCII:

Каждый 8-bit блок данных есть комбинация двух ASCII символов. Для примера, 1-байт данных: 64 Hex, показан как '64' в ASCII, состоит из '6' (36 Hex) и '4' (34Hex).

Символ	'0'	'1'	'2'	'3'	'4'	'5'	'6'	'7'
ASCII код	30H	31H	32H	33H	34H	35H	36H	37H
Символ	'8'	'9'	'A'	'B'	'C'	'D'	'E'	'F'
ASCII код	38H	39H	41H	42H	43H	44H	45H	46H

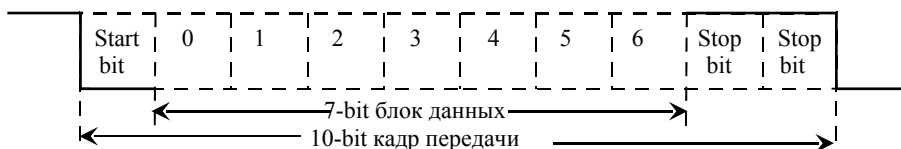
Режим RTU:

Каждый 8-bit блок данных - комбинация двух 4-битных шестнадцатиричных символов. Для примера, 64 Hex.

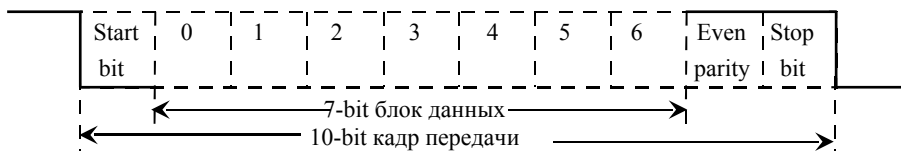
2. Формат данных:

2.1. 10-bit кадр передачи (для 7-битного блока данных)

(7, N, 2: Pr.9-04=0)



(7, E, 1 : Pr.9-04=1) с проверкой на четность (even parity)

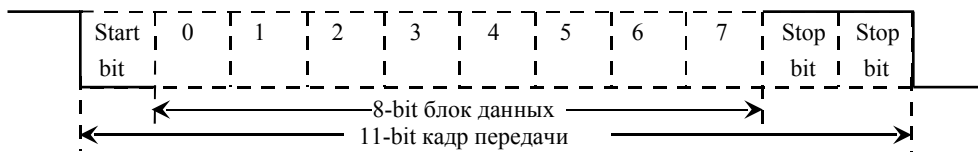


(7, 0, 1 : Pr.9-04=2) с проверкой на нечетность (odd parity)

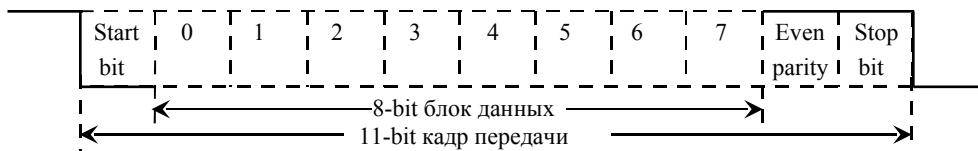


2.2. 11-bit кадр передачи (для 8-bit блока данных):

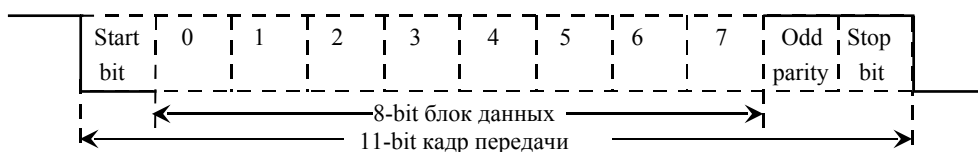
(8, N, 2 : Pr.9-04=3 или 6)



(8, E, 1 : Pr.9-04 = 4 или 7) с проверкой на четность (even parity)



(8, 0, 1 : Pr.9-04 = 5 или 8) с проверкой на нечетность (odd parity)



3. Протокол коммуникации

3.1 Коммуникационный блок данных:

STX	Стартовый символ ':' (3AH)
ADR1	Коммуникационный адрес: 8-bit адрес, состоящий из 2 ASCII кодов
ADR0	
CMD1	Командный код: 8-bit адрес, состоящий из 2 ASCII кодов
CMD0	
DATA(n-1)	Содержание данных: n x 8-bit данных, состоящих из 2-х ASCII кодов n<=25, максимум 50 ASCII кодов
...	
DATA0	
LRC CHK 1	LRC контрольная сумма: 8-bit контрольная сумма, состоящая из 2 ASCII кодов
LRC CHK 0	
END1	Конец символов: END1= CR (ODH), ENDO= LF(OAH)
END0	

START	интервал молчания - более 10 мс
ADR	Адрес коммуникации: 8-bit адрес
CMD	Код команды: 8-bit команда
DATA (n-1)	Содержание данных: n x 8-bit данных. n<=25
...	
DATA0	
CRC CHK Low	CRC контрольная сумма: 16-bit контрольная сумма из 2-ух 8-bit символов
CRC CHK High	
END	интервал молчания - более 10 мс

3.2. ADR (Коммуникационный адрес):

Допустимый коммуникационный адрес должен быть выбран из диапазона 0 ... 254. Коммуникационный адрес равный 0 – средство трансляции всем ПЧ (VFD) одновременно, в этом случае, ПЧ не будут отвечать ни на какое сообщение ведущему устройству.

Для примера, связь VFD с адресом 16 decimal:

ASCII режим: (ADR 1, ADR 0)='1', '0' => '1'=31H, '0'=30H

RTU режим: (ADR)=10H

3.3. CMD (код команды) и DATA (символы данных):

Формат символов данных зависит от командных кодов. Доступные командные коды - 03H, чтение N слов. Максимальное значение N это 12. Для примера, чтение непрерывных 2 слов от начального адреса 2102H VFD с адресом 01H.

ASCII режим:

Командное сообщение:	
STX	‘.’
ADR 1	‘0’
ADR 0	‘1’
CMD 1	‘0’
CMD 0	‘3’
Стартовый адрес данных	‘2’
	‘1’
	‘0’
Число данных (в словах)	‘2’
	‘0’
	‘0’
LRC CHK 1	‘0’
	‘0’
	‘0’
LRC CHK 0	‘7’
END 1	CR
END 0	LF

Ответное сообщение:	
STX	‘.’
ADR 1	‘0’
ADR 0	‘1’
CMD 1	‘0’
CMD 0	‘3’
Число данных (в байтах)	‘0’
	‘4’
Содержание данных по стартовому адресу 2102H	‘1’
	‘7’
	‘7’
	‘0’
Содержание данных по адресу 2103H	‘0’
	‘0’
LRC CHK 1	‘0’
	‘0’
LRC CHK 0	‘7’
LRC CHK 0	‘1’
END 1	CR
END 0	LF

RTU режим

Командное сообщение:	
ADR	01H
CMD	03H
Стартовый адрес данных	21H
	02H
Число данных в словах	00H
	02H
CRC CHK Low	6FH
CRC CHK High	F7H

Ответное сообщение:	
ADR	01H
CMD	03H
Число данных в байтах	04H
Содержание данных по адресу 2102H	17H
	70H
Content of data address 2103H	00H
	00H
CRC CHK Low	FEH
CRC CHK High	5CH

Код команды: 06H, запись 1 слово.

Для примера, запись 6000(1770H) в адрес 0100H VFD с адреса 01H.

ASCII режим

Сообщение команды:	
STX	‘.’
ADR1	‘0’
ADR0	‘1’
CMD1	‘0’
CMD0	‘6’
Адрес данных	‘0’
	‘1’
	‘0’
	‘0’
Содержание данных	‘1’
	‘7’
	‘7’
	‘0’
LRC CHK 1	‘7’
LRC CHK 0	‘1’
END1	CR
END0	LF

Ответное сообщение:	
STX	‘.’
ADR1	‘0’
ADR0	‘1’
CMD1	‘0’
CMD0	‘6’
Адрес данных	‘0’
	‘1’
	‘0’
	‘0’
Содержание данных	‘1’
	‘7’
	‘7’
	‘0’
LRC CHK 1	‘7’
LRC CHK 0	‘1’
END1	CR
END0	LF

RTU режим

Сообщение команды:	
ADR	01H
CMD	06H
Адрес данных	01H
	00H
Содержание команды	17H
	70H
CRC CHK Low	86H
CRC CHK High	22H

Ответное сообщение:	
ADR	01H
CMD	06H
Адрес данных	01H
	00H
Содержание команды	17H
	70H
CRC CHK Low	86H
CRC CHK High	22H

3.4. CHK (проверка суммы)

ASCII режим:

LRC (продольная проверка избыточности) рассчитана в итоге, модуль 256, значение байтов от ADR1 до последнего символа данных, тогда вычисление шестнадцатеричного представления 2-ух дополнений отрицание суммы. Для примера, читая 1 слово с адреса 0401H преобразователя с адресом 01H.

STX	‘.’
ADR1	‘0’
ADRO	‘1’
CMD1	‘0’
CMDO	‘3’
Стартовый адрес данных	‘0’
	‘4’
	‘0’
	‘1’
Число данных	‘0’
	‘0’
	‘0’
	‘1’
LRC CHK 1	‘F’
LRC CHK 0	‘6’
END1	CR
END0	LF

01H+03H+04H+01H+00H+01H=0AH,

2-ух дополнений отрицание 0AH - F6H.

RTU Режим:

ADR	01H
CMD	03H
Начальный адрес	21H
	02H
Число данных (Индекс слова)	00H
	02H
CRC CHK Low	6FH
CRC CHK High	F7H

CRC (циклическая проверка по избыточности) рассчитанная следующими шагами:

Шаг 1 : Загрузка 16-bit регистра (называемого CRC регистром) с FFFFH;

Шаг 2: Исключающее ИЛИ первому 8-bit байту из командного сообщения с байтом младшего порядка из 16-bit регистра CRC, помещение результата в CRC регистр.

Шаг 3: Сдвиг одного бита регистра CRC вправо с MSB нулевым заполнением. Извлечение и исследование LSB.

Шаг 4: Если LSB CRC регистра равно 0, повторите шаг 3, в противном случае исключающее ИЛИ CRC регистра с полиномиальным значением A001H.

Шаг 5: Повторяйте шаг 3 и 4, до тех пор, пока восемь сдвигов не будут выполнены. Затем, полный 8-bit байт будет обработан.

Шаг 6: Повторите шаг со 2 по 5 для следующих 8-bit байтов из командного сообщения.

Продолжайте пока все байты не будут обработаны. Конечное содержание CRC регистра CRC значение. При передачи значения CRC в сообщении, старшие и младшие байты значения CRC должны меняться, то есть сначала будет передан младший байт.

На следующем примере приведена CRC генерация с использованием языка С.

Функция берет два аргумента:

Unsigned char* data ← a pointer to the message buffer

Unsigned char length ← the quantity of bytes in the message buffer

The function returns the CRC value as a type of unsigned integer.

```
Unsigned int crc_chk(unsigned char* data, unsigned char
length){ intj;
unsigned int reg cre=0xFFFF;
while(length-){
reg_crc ^= *data++;
for(j=0;j<8;j++){
if(reg_crc & 0x01){ /*LSB(b0)=1 */
reg_crc=(reg_crc>>1) ^ 0xA001;
}else{
reg crc=reg_crc>>1;
}
}
}
return reg_crc;
}
```

3.5. Адресный список:

Содержание доступных адресов показано ниже :

Содержание	Адрес	Функция	
Параметры ПЧ	ggnnH	gg – группа параметра, nn – параметр. Номер параметра, для примера, адрес 0401H параметра Pr.4-01. См. раздел 5 по функциям каждого параметра. При чтении параметра командным кодом 03H, только один параметр может читаться в одно и тоже время.	
Команда Только запись	2000H	Bit 0-1	00: Никакая функция 01: Stop 10: Run 11: Jog+Run
		Bit 2-3	Не используется
		Bit 4-5	00: Никакая функция 01: FWD 10: REV 11: Изменение направления
		Bit 6-15	Не используется
	2001H	Команда задания частоты	
	2002H	Bit 0	1: EF (внешняя ошибка) on;
		Bit1	1: Сброс;
Bit 2-15		Не используется	
Монитор состояния. Только чтение	2100H	Код ошибки: 0: Ошибок не было; 1: Превышение тока (oc) 2: Перенапряжение (ov) 3: Перегрев ПЧ (oH) 4: Перегрузка по току (oL) 5: Overload 1 (oL1) 6: Внешняя ошибка (EF) 7: Ошибка CPU (cF3) 8: Ошибка от аппаратной защиты (HPF)	

		<p>9: Двукратное превышение номинального тока при разгоне (ocA) 10: Двукратное превышение номинального тока при замедлении (osd) 11: Двукратное превышение номинального тока в установившемся режиме (osp) 12: Замыкание на землю (GF) 13: Не используется 14: Низкое напряжение (Lv) 15: Сбой процессора (cF1) 16: Сбой процессора (cF2) 17: Внешняя команда ПАУЗА остановила привод (bb) 18: Двигатель перегружен (oL2) 19: Сбой при автоматическом разгоне/замедлении (cFA) 20: Защита программным паролем (code) 21: Не используется 22: Сбой процессора (cF3.1) 23: Сбой процессора (cF3.2) 24: Сбой процессора (cF3.3) 25: Сбой процессора (cF3.4) 26: Сбой процессора (cF3.5) 27: Сбой процессора (cF3.6) 28: Сбой процессора (cF3.7) 29: Неисправность аппаратной защиты (HPF.1) 30: Неисправность аппаратной защиты (HPF.2) 31: Неисправность аппаратной защиты (HPF.3) 32: Коммуникационный тайм-аут (CE10) 33: Не используется 34: Ошибка программе ПЧ (SErr) 35: Не используется 36: Ошибка ПИД-регулятора (PId) 37: Не используется 38: Потеря одной из входных фаз (PHL)</p>																														
<p>Монитор состояния. Только чтение</p>	<p>2101H</p>	<table border="1"> <tr> <td colspan="2">Статус VFD</td> </tr> <tr> <td rowspan="4">Bit 0-1</td> <td>00: RUN LED не горит, STOP LED горит.</td> </tr> <tr> <td>01: RUN LED мигает, STOP LED горит.</td> </tr> <tr> <td>10: RUN LED горит, STOP LED мигает.</td> </tr> <tr> <td>11: RUN LED горит, STOP LED не горит.</td> </tr> <tr> <td>Bit 2</td> <td>01: Jog активен.</td> </tr> <tr> <td rowspan="4">Bit 3-4</td> <td>00: REV LED не горит, FWD LED горит.</td> </tr> <tr> <td>01: REV LED мигает, FWD LED горит.</td> </tr> <tr> <td>10: REV LED горит, FWD LED мигает.</td> </tr> <tr> <td>11: REV LED горит, FRD LED не горит.</td> </tr> <tr> <td>Bit 5-7</td> <td>не используется</td> </tr> <tr> <td>Bit 8</td> <td>1: Главная частота, управляемая по интерфейсу.</td> </tr> <tr> <td>Bit 9</td> <td>1: Главная частота, управляемая по внешним терминалам.</td> </tr> <tr> <td>Bit 10</td> <td>1: Команда работы управляемая по RS-485.</td> </tr> <tr> <td>Bit 11</td> <td>1: Параметры заблокированы.</td> </tr> <tr> <td>Bit 12-15</td> <td>не используется</td> </tr> <tr> <td>2102H</td> <td>Заданная частота F (XXX.XX)</td> </tr> <tr> <td>2103H</td> <td>Выходная фактическая частота H (XXX.XX)</td> </tr> </table>	Статус VFD		Bit 0-1	00: RUN LED не горит, STOP LED горит.	01: RUN LED мигает, STOP LED горит.	10: RUN LED горит, STOP LED мигает.	11: RUN LED горит, STOP LED не горит.	Bit 2	01: Jog активен.	Bit 3-4	00: REV LED не горит, FWD LED горит.	01: REV LED мигает, FWD LED горит.	10: REV LED горит, FWD LED мигает.	11: REV LED горит, FRD LED не горит.	Bit 5-7	не используется	Bit 8	1: Главная частота, управляемая по интерфейсу.	Bit 9	1: Главная частота, управляемая по внешним терминалам.	Bit 10	1: Команда работы управляемая по RS-485.	Bit 11	1: Параметры заблокированы.	Bit 12-15	не используется	2102H	Заданная частота F (XXX.XX)	2103H	Выходная фактическая частота H (XXX.XX)
Статус VFD																																
Bit 0-1	00: RUN LED не горит, STOP LED горит.																															
	01: RUN LED мигает, STOP LED горит.																															
	10: RUN LED горит, STOP LED мигает.																															
	11: RUN LED горит, STOP LED не горит.																															
Bit 2	01: Jog активен.																															
Bit 3-4	00: REV LED не горит, FWD LED горит.																															
	01: REV LED мигает, FWD LED горит.																															
	10: REV LED горит, FWD LED мигает.																															
	11: REV LED горит, FRD LED не горит.																															
Bit 5-7	не используется																															
Bit 8	1: Главная частота, управляемая по интерфейсу.																															
Bit 9	1: Главная частота, управляемая по внешним терминалам.																															
Bit 10	1: Команда работы управляемая по RS-485.																															
Bit 11	1: Параметры заблокированы.																															
Bit 12-15	не используется																															
2102H	Заданная частота F (XXX.XX)																															
2103H	Выходная фактическая частота H (XXX.XX)																															

2104H	Выходной ток A (XXX.XX)
2105H	Напряжение на шине DC U (XXX.XX)
2106H	Выходное напряжение E (XXX.XX)
2107H	Номер шага пошагового управления скоростью
2108H	Номер шага PLC программы
2109H	Время действия PLC
210AH	Значение счетчика

3.6. Ответ исключение:

Ниже приводятся ситуации в которых преобразователь не дает нормального ответа управляющему устройству, например, компьютеру.

- Преобразователь не принимает сообщения из-за ошибки связи и не отвечает компьютеру. В этом случае компьютер исчерпает лимит ожидания.
- ПЧ принимает сообщение без ошибки, но не может его обработать, ответ исключения возвратится ведущему устройству, и сообщение об ошибке "CExx" будет выведено на цифровой панели преобразователя. "xx" в сообщении "CExx" есть десятичный код равный коду исключения, который описан ниже. В ответе исключения, старший значащий бит первоначального кода команды установлен в 1, и код исключения объясняет условие, которое вызвало исключение.

Пример ответа исключения с кодом команды 06H и кодом исключения 02H:

ASCII режим:	
STX	‘.’
ADR 1	‘0’
ADR 0	‘1’
CMD 1	‘8’
CMD 0	‘6’
Код исключения	‘0’
	‘2’
LRC CHK 1	‘7’
LRC CHK 0	‘7’
END 1	CR
END 0	LF

RTU режим:	
ADR	01H
CMD	86H
Код исключения	02H
CRC CHK Low	C3H
CRC CHK High	A1H

Значение кода исключения:

Код исключения	Значение
1	Код запрещенной команды: Код команды, полученный в командном сообщении, не доступен для понимания ПЧ.
2	Недоступный адрес данных: Адрес данных, полученный в командном сообщении, не доступен для понимания ПЧ.
3	Не допустимое значение данных: Значение данных, полученное в командном сообщении, не доступно для понимания ПЧ.
4	Ошибка в ведомом устройстве: ПЧ не может выполнить требуемое действие.

ПЧ принимает сообщение, но обнаруживает ошибку коммуникации, таким образом, никакого ответа не следует, но на дисплей цифровой панели ПЧ будет выведена код ошибки сообщения "CExx". Компьютер в конце концов исчерпает лимит ожидания ответа. "xx" в сообщении "CExx" есть десятичный код равный коду исключения, который описан ниже.

Сообщение об ошибке	Значение
5	Зарезервированный
6	ПЧ занят: Временной интервал между командами слишком короток. Сохраните интервал 10мс после возвращения из команды. Если ответ на команду не поступает, сохраните интервал 10мс по той же причине.
7 и 8	Зарезервированный
9	Ошибка контрольной суммы. Проверьте правильность контрольной суммы.
10	Сторожевой таймер. Таймер сбрасывается на 0 после приема каждого правильного Modbus сообщения.
11	Ошибка кадра: Проверьте, соответствует ли скорость передачи формату данных.
12	Сообщение команды слишком короткое.
13	Длина сообщения более допустимой.
14	Сообщения команды включают данные, не принадлежащие символам '0' ... '9', 'A' ... 'F' кроме символов старта и конца (только для Modbus режима ASCII).

3.7. Коммуникационная программа PC:

Ниже приведен пример написания программы коммуникации компьютера с ПЧ для Modbus режима ASCII на языке Си.

```
#include<stdio.h>
#include<dos.h>
#include<conio.h>
#include<process.h>

#define PORT 0x03F8 /* the address of COM1 */

/* the address offset value relative to COM1 */
#define THR 0x0000
#define RDR 0x0000
#define BRDL 0x0000
#define IER 0x0001
#define BRDH 0x0001
#define LCR 0x0003
#define MCR 0x0004
#define LSR 0x0005
#define MSR 0x0006

unsigned char rdat[60];
/* read 2 data from address 2102H of AC drive with address 1 */
unsigned char idat[60]={':', '0', '1', '0', '3', '2', '1', '0', '2', '0', '0', '2', 'D', '7', 'r', '\n'};

void main(){
    int i;
    outportb(PORT+MCR,0x08); /* interrupt enable */
    outportb(PORT+IER,0x01); /* interrupt as data in */
    outportb(PORT+LCR,(inportb(PORT+LCR) 10x80));
    /* the BRDL/BRDH can be access as LCR.b7==1 */
    outportb(PORT+BRDL,12); /* set baudrate=9600,12=115200/9600*/
    outportb(PORT+BRDH,0x00);
    outportb(PORT+LCR,0x06); /* set protocol, <7,N,2>=06H
                                <7,E,1>=1AH, <7,O,1>=0AH
                                <8,N,2>=07H, <8,E,1>=1BH
                                <8,0,1>=0BH */

    for(i=0;i<=16;i++){
```

```

while(!(inportb(PORT+LSR) & 0x20)); /* wait until THR empty */
outportb(PORT*THR.tdat[i]);      /* send data to THR */
}

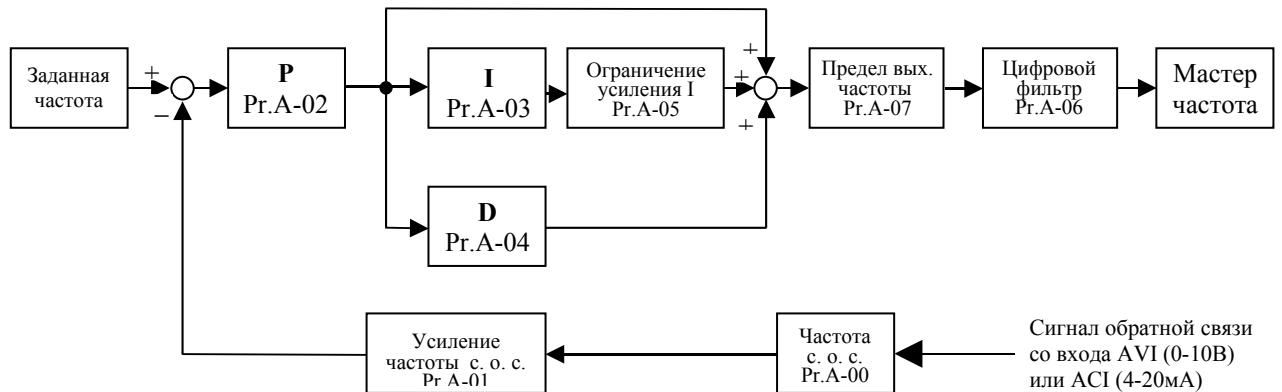
i=0;
while(!kbhit()){
  if(inportb(PORT+LSR) & 0x01){/* b0==1. read data ready */
    rdat[i++]=inportb(PORT+RDR); /* read data form RDR */
  }
}
}
}

```

Группа А: Параметры ПИД-регулятора

Эти параметры используются для регулирования различного рода процессов, таких как поддержание постоянного воздушного потока, расхода, давления с помощью подачи сигналов обратной связи с соответствующего датчика.

Блок схема ПИД регулятора приведена ниже:



A-00	Выбор входного терминала для обратной связи ПИД-регулятора	Заводская уставка: d0
	Возможные значения: d0: Запрещение функции ПИД-регулятора; d1: Отрицательный сигнал обратной связи (0...+10В) от терминала AVI; d2: Отрицательный сигнал обратной связи (4 ... 20мА) от терминала ACI; d3: Положительный сигнал обратной связи (0...+10В) от терминала AVI; d4: Положительный сигнал обратной связи (4...20мА) от терминала ACI.	

Опорная (ведущая) частота задается с другого (незанятого) источника, выбираемого Pr.02-00, при этом корректно установите переключку J1 для выбора типа аналогового сигнала на входе: 0...10В или 4...20мА

Когда Pr.02-01 = d0, опорная частота задается от клавиатуры.

Отрицательная о.с.: Сигнал рассогласования = Сигнал задания – Сигнал обратной связи;

Положительная о.с.: Сигнал рассогласования = Сигнал обратной связи – Сигнал задания.

A-01	Коэффициент усиления сигнала обратной связи	Заводская уставка: d100
	Диапазон установки: (0 ... 999)%	Дискретность: 1%

Этот параметр масштабирует сигнал обратной связи и позволяет согласовать заданное и измеренное значения частоты.

A-02	Коэффициент передачи пропорциональной составляющей	Заводская уставка: d100
	Диапазон установки: (0 ... 999)%	Дискретность: 1%

Этот параметр задает коэффициент усиления сигнала разности Δf между опорной и приведенной частотой обратной связи (P). Если коэффициенты усиления по интегральной (I) и дифференциальной (D) составляющим будут установлены в 0, то все равно пропорциональное регулирование будет эффективно. Если ошибка разности равна 10% от опорного и P=100%, то выходной сигнал будет равен $0,1 \times F$, где F – опорная (ведущая) частота.

Увеличение коэффициента передачи пропорционального регулятора увеличивает чувствительность системы (ускоряет отклик на отклонение). Однако чрезмерное его увеличение может привести к нежелательным последствиям, таким как автоколебания.

A-03	Коэффициент передачи интегральной составляющей	Заводская уставка: d100
	Диапазон установки: 0 ... 999 (0 – отключена)	Дискретность: 0.01сек

Этот параметр задает усиление интегральной составляющей сигнала обратной связи (I). Выходная частота равна интегралу отклонения сигнала разности по времени. Введение интегральной составляющей улучшает статическую точность, но снижает быстродействие системы. Если этот параметр = 100 (1сек), а $\Delta f = 10\%$, то выходная частота будет равна 10% через 1 сек.

Устраняются все отклонения, оставшиеся после пропорционального контроля (функция коррекции остаточных отклонений). Увеличение I- коэффициента в большей степени подавляет отклонения. Однако чрезмерное его увеличение может привести к нежелательным последствиям, таким как автоколебания.

A-04	Коэффициент передачи дифференциальной составляющей	Заводская уставка: d0
	Диапазон установки: 0 ... 100 (0 – отключена)	Дискретность: 0.01сек

Этот параметр задает усиление дифференциальной составляющей сигнала обратной связи (D). Выходная частота равна производной по времени от входного отклонения $\Delta f / \Delta t$. Введение дифференциальной по отклонению способствует повышению быстродействия системы автоматического регулирования и быстрому затуханию колебаний, но следует учитывать возможность перекомпенсации.

A-05	Верхняя граница для интегральной составляющей	Заводская уставка: d100
	Диапазон установки: 0 ... 100%	Дискретность: 1 %

Этот параметр определяет верхнюю границу или усиление для интегральной составляющей (I) и поэтому ограничивает выходную частоту интегратора. Значение параметра может быть найдено из формулы: Верхняя граница интегральной составляющей = Pr.01-00 x Pr.A-05. Этот параметр может ограничивать максимальную выходную частоту при ПИД регулировании.

A-06	Постоянная времени цифрового фильтра	Заводская уставка: d0
	Диапазон установки: 0 ... 999	Дискретность: 2 мсек

Для избежания увеличения шума на выходе ПИД контроллера, применен цифровой фильтр производной составляющей. Этот фильтр помогает сглаживать колебания. Фактически устанавливается задержка на выходе ПИД регулятора.

A-07	Ограничение выходной частоты ПИД-регулятора	Заводская уставка: d100
	Диапазон установки: (0 ... 110) %	Дискретность: 1%

Этот параметр задает предел максимальной выходной частоты при ПИД управлении согласно формуле: $F_{\text{вых макс}} = P_{r.01-00} \times P_{r.A-07}$.

A-08	Время обнаружения ошибки по сигналу обратной связи	Заводская уставка: d0.0
	Диапазон установки: 0.0 ... 650.0	Дискретность: 0.1 сек

Это время в течение которого ПЧ обнаруживает не устраняющуюся ошибку регулирования и поступает в соответствие с параметром A-09. (если задан параметр 0.0, наличие постоянной ошибки рассогласования отслеживаться не будет).

A-09	Реакция на обнаруженную ошибку в передаче сигнала обратной связи	Заводская уставка: d0
	Возможные значения: d0: Предупреждение и остановка с замедлением; d1: Предупреждение и остановка на выбеге.	

Пользователь задает действия ПЧ на отсутствие сигнала обратной связи при работе с ПИД регулятором.

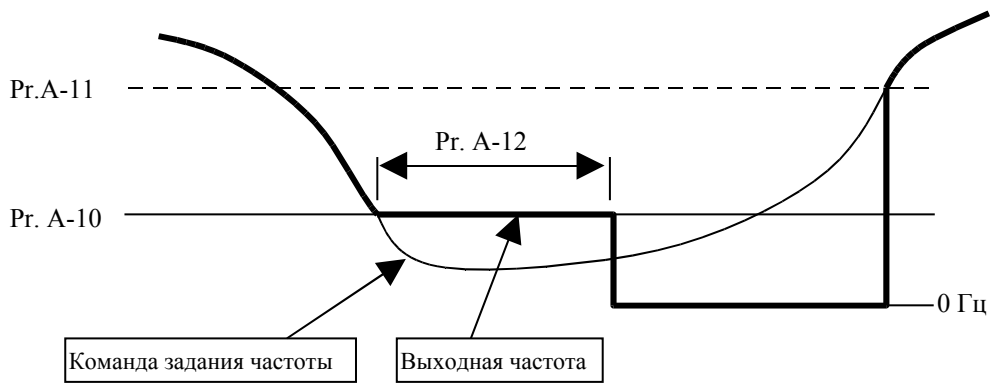
A-10	Заданная частота, при которой привод войдет в "спящий" режим	Заводская уставка: d0.0
	Диапазон установки: 0.00 ... 400.0	Дискретность: 0.1 Гц

A-11	Заданная частота, при которой привод выйдет из "спящего" режима	Заводская уставка: 0.0
	Диапазон установки: 0.00 ... 400.0	Дискретность: 0.1 Гц

A-12	Временная задержка перед входением привода в "спящий" режим.	Заводская уставка: 0.0
	Диапазон установки: 0.0 ... 650.0 сек.	Дискретность: 0.1 сек

Спящий режим используется для энерго- и ресурсосбережения в системах водоснабжения, вентиляции и т.д. Суть его в том, что при малой величине задания привод через время заданное в P_{r.A-12} остановит двигатель до тех пор, пока сигнал задания не достигнет величины $\geq P_{r.A-11}$.

Если выходная частота ПЧ будет меньше значения параметра A-10 в течение времени, определяемом параметром A-12, ПЧ войдет в «спящий» режим. Если выходная частота ПЧ больше значения параметра A-11, ПЧ перезапустится. См. риунок.



A-13	Пользовательский коэффициент дисплея в режиме ПИД-регулирования	Заводская уставка: d0.0
	Диапазон установки: 0.0 ... 400.0 Гц.	Дискретность: 0.1 Гц

Когда параметр A-13 = 0, заданная (F) и фактическая (H) выходная частоты отображаются в своем действительном значении.

Когда параметр A-13 > 0, отображаемые на дисплее заданная (F) и фактическая (H) выходная частоты рассчитываются по формуле:

$$F(H) = \text{заданная (фактическая) выходная частота} \times \text{Pr. A-13} / \text{Pr. 1-00}$$

Например, если Pr. 1-00 = 60 Гц, Pr. A-13 = 30 Гц и заданная частота = 30 Гц, то на дисплее будет отображаться: F = 15 Гц

Рекомендации по настройке ПИД-регулятора:

Для активизации ПИД регулятора необходимо установить значение параметра A-00 отличное от нуля. Корректно установите значение данного параметра. Оно должно быть отлично от параметра 02-00, , при этом корректно установите переключку J1 для выбора типа аналогового сигнала на входе: 0...10В или 4...20мА. После подачи команды ПУСК привод начнет работать в замкнутом контуре. С помощью внешнего сигнала на дискретном входе 4-04 ... 4-08 = 22 можно прервать работу ПИД регулятора и привод перейдет в нормальный режим.

Настройка каждой из составляющих ПИД-регулятора производится в зависимости от ситуации:

1. Медленная реакция на изменение регулируемой величины → Увеличить значение П-составляющей
2. Сигнал ОС изменяется быстро, но нестабилен → Уменьшить значение П-составляющей
3. Сигналы задания и ОС долго не совпадают → Уменьшить значение И-составляющей
4. Сигнал ОС нестабилен и колеблется → Увеличить значение И-составляющей
5. Независимо от увеличения П-составляющей медленная реакция на изменение регулируемой величины → Увеличить значение П-составляющей
6. Независимо от увеличения П-составляющей сигнал ОС нестабилен и колеблется → Уменьшить значение П-составляющей

7. СВОДНАЯ ТАБЛИЦА ПАРАМЕТРОВ

*Примечание. Установка параметра, обозначенного *, может быть произведена во время работы привода, **: Удвоенное значение для ПЧ на 380В*

Обозначение	Описание	Диапазон установки, примечания	Завод. уставка
Группа 0: Параметры пользователя			
0-00	Идентификационный код преобразователя частоты	Параметр доступен только для чтения	#
0-01	Номинальный выходной ток ПЧ	Параметр доступен только для чтения	###/##
0-02	Сброс настроек пользователя	d0-d8: не используются; d9: Сброс настроек пользователя, возвращение к заводским уставкам (для 50Гц, 220В/380В); d10: Сброс настроек пользователя, возвращение к заводским уставкам для (60Гц, 220/440В).	d0
0-03*	Выбор параметра отображаемого на дисплее при старте	d0: F (заданная частота); d1: H (фактическая выходная частота) d2: (величина, выбранная в Pr.0-04); d3: A (выходной ток).	d0
0-04*	Выбор величины, выводимой на дисплей	d0: пользовательская величина (u), где u = H * 0-05; d1: значение счетчика (C); d2: время PLC (1 - tt); d3: напряжение на шине DC (U); d4: выходное напряжение (E); d5: текущее значение сигнала задания ПИД-регулятора (P); d6: текущее значение сигнала обратной связи ПИД-регулятора (после масштабирования) (b).	d0
0-05*	Пользовательский коэффициент K	0.1 - 160	d1.0
0-06	Версия программного обеспечения.	Параметр доступен только для чтения	##
0-07	Ввод пароля	0 - 999	d0
0-08	Установка пароля	0 - 999	d0
0-09	Выбор режима сохранения параметров	0 - 63	d8
Группа 1: Основные параметры			
1-00	Макс. выходная частота (F _{0max})	(50.0 – 400) Гц	d60.0
1-01	Номинальная частота двигателя	(10.0 – 400) Гц	d60.0
1-02	Макс. выходное напряжение (U _{max})	(2.0 – 255) В **	d220**
1-03	Промежуточная частота (F _{mid})	(1.0 – 400) Гц	d1.0
1-04	Промежуточное напряжение (U _{mid})	(2.0 – 255) В **	d12**
1-05	Минимальная выходная частота (F _{min})	(1.0 - 60.0) Гц	d1.0
1-06	Минимальное выходное напряжение (U _{min})	(2.0 – 255) В **	d12**
1-07	Верний предел выходной частоты	(1 – 110) %	d100
1-08	Нижний предел выходной	(1 – 100) %	d0

Обо- значение	Описание	Диапазон установки, примечания	Завод. уставка
	частоты		
1-09*	Время разгона 1	(0.1 – 600) сек	d10.0
1-10*	Время замедления 1	(0.1 – 600) сек	d10.0
1-11*	Время разгона 2	(0.1 – 600) сек	d10.0
1-12*	Время замедления 2	(0.1 – 600) сек	d10.0
1-13*	Log время разгона/замедления	(0.1 – 600) сек	d10.0
1-14*	Log частота	(1.0 - 400) Гц	d6.0
1-15	Выбор режима разгона/замедления	d0: Линейный разгон и замедление; d1: Автоматический выбор времени разгона и линейное замедление; d2: Линейный разгон и автоматический выбор темпа замедления; d3: Автоматический выбор темпа разгона и замедления; d4: Линейный разгон и автоматический выбор темпа замедления, но с предотвращением остановки привода из-за слишком быстрого торможения; d5: Автоматический темпа замедления, автоматический темп разгона, но с предотвращением остановки привода от сверхтока.	d0
1-16	S-образная кривая разгона	d0...d7: при увеличении значения параметра увеличивается плавность траектории разгона/замедления.	d0
1-17	S-образная кривая замедления		d0
1-18	Log время замедления	(0.1 – 600) сек d0-время замедления определяется в Pг.1-13	d10.0
Группа 2: Параметры алгоритмов работы.			
2-00	Источник задания частоты	d0: Частота задается с цифровой клавиатуры; d1: Частота задается постоянным напряжением 0-10 В с внешнего терминала по цепи AVI; d2: Частота задается постоянным током (4 – 20) мА с внешнего терминала по цепи AVI; d3: Потенциометром с панели; d4: По интерфейсу RS-485; d5: По интерфейсу RS-485 без записи в память.	d0
2-01	Источник управления приводом	d0: Управление с клавиатуры; d1: Управление с внешних терминалов, с активизацией кнопки STOP; d2: Управление с внешних терминалов, без активизации кнопки STOP; d3: Управление через последовательный интерфейс RS-485, с возможностью остановки привода кнопкой STOP; d4: Управление через последовательный интерфейс RS-485, без возможности остановки привода кнопкой STOP.	d0
2-02	Способ остановки привода	d0: Остановка с заданным темпом замедления (RAMP STOP); d1: Остановка с отключением питания двигателя по команде STOP и снижением скорости двигателя на выбеге (COAST STOP).	d0
2-03	Частота несущей ШИМ (fc)	d03: fc= 3 кГц; d04: fc= 4 кГц;;	d10

Обозначение	Описание	Диапазон установки, примечания	Завод. уставка
		d10: $f_c = 10$ кГц.	
2-04	Запрещение реверса направления вращения	d0: Реверс возможен; d1: Реверс блокирован.	d0
2-05	Выбор реакции на потерю сигнала по АСІ входу	d0: При потере сигнала по АСІ входу, преобразователь установит выходную частоту 0 Гц; d1: - преобразователь обеспечит команду STOP и на дисплей выведет сообщение об ошибке "EF"; d2: - преобразователь будет работать на частоте, предшествующей потере сигнала.	d0
2-06	Дополнительное задание частоты	d0: Отключен; d1: Pr.2-00 + AVI; d2: Pr.2-00 + АСІ.	d0
Группа 3: Параметры выходных функций			
3-00	Выходной аналоговый сигнал	d0: Аналоговое измерение выходной частоты (от 0 до макс. выходной частоты); d1: Аналоговое измерение выходного тока преобразователя (от 0 до 250% диапазона выходного тока).	d0
3-01*	Масштаб выходного сигнала	(1 – 200) %	d100
3-02	Установка сигнальной частоты	(1.0 – 400) Гц	d1.0
3-03	Предельное значение счетчика	0 - 999	d0
3-04	Предварительное значение счетчика	0 - 999	d0
3-05	Многофунк-ный выходной терминал 1	d0: терминал не используется; d1: привод работает; d2: заданная вых. частота достигнута; d3: скорость равна 0; d4: обнаружена перегрузка; d5: индикация паузы; d6: обнаружение низкого напряжения; d7: дистанционное управление; d8: обнаружена ошибка; d9: сигнальная частота достигнута; d10: PLC программа запущена; d11: шаг программы PLC выполнен; d12: PLC программа выполнена; d13: пауза в работе PLC; d14: предельное значение счетчика достигнуто; d15: предварительное значение счетчика достигнуто; d16: привод готов к работе; d17: команда FWD; d18: команда REV.	d1 d8
3-06	Многофунк-ный выходной терминал 2 (релейный выход).		
Группа 4: Параметры функции входов			
4-00*	Начальное смещение частоты	(0.0 – 100) %	d0.0
4-01*	Направление начального смещения	d0: положительное смещение; d1: отрицательное смещение.	d0
4-02*	Коэффициент передачи входного напряжения	(1 – 200) %	d100
4-03	Реверс направления вращения аналоговым сигналом	d0: только прямое направление вращения; d1: обратное направление вращения допустимо (параметр 4-01 должен иметь d1).	d0

Обо-значение	Описание	Диапазон установки, примечания	Завод. уставка
4-04	Многофункциональный входной терминал (M0, M1)	d0: блокировка функций терминала;	d1
4-05	Многофункциональный входной терминал (M2)	d1: M0: FWD/STOP, M1: REV/STOP; d2: M0: RUN/STOP, M1: FWD/REV; d3: трехпроводный режим управления;	d6
4-06	Многофункциональный входной терминал (M3)	d4: E. F. – внешнее аварийное отключение (контакты нормально разомкнуты);	d7
4-07	Многофункциональный входной терминал (M4)	d5: E.F. – внешнее аварийное отключение (контакты нормально замкнуты);	d8
4-08	Многофункциональный входной терминал (M5)	d6: reset – сброс ошибки; d7: дискретное управление скоростью 1; d8: дискретное управление скоростью 2; d9: дискретное управление скоростью 3; d10: команда вызова JOG скорости; d11: запрещение разгона/замедления скорости; d12: выбор первого или второго темпа разгона/замедления; d13: внешняя пауза (нормально разомкнутые вх. контакты); d14: внешняя пауза (нормально замкнутые вх. контакты); d15: увеличение заданной частоты; d16: уменьшение заданной частоты; d17: запуск программы автоматического пошагового управления; d18: пауза в работе программы автомат. пошагового управления; d19: сигнал счетчика импульсов; d20: сброс счетчика; d21: выбор AVI или ACI; d22: отключение ПИД-регулятора; d23: команда JOG FWD; d24: команда JOG REV; d25: источник мастер-частоты сигнал AVI; d26: источник мастер-частоты сигнал ACI; d27: Командами UP/DOWN можно изменять направление вращения (нормально разомкнутые вх. контакты); d28: Командами UP/DOWN можно изменять направление вращения (нормально замкнутые вх. контакты); d29: M0: FWD / STOP; M1: нет функции (направление вращения изменяется с цифрового пульта).	d9
4-09	Блокировка пуска при подаче сетевого напряжения	d0: запрещена; d1: разрешена.	d0
4-10	Выбор темпа увеличения/уменьшения заданной частоты командами UP/DOWN	d0: В соответствии со временем разгона/замедления; d1: Увеличение частоты с фиксированным темпом; уменьшение в соответствии со временем разгона/замедления; d2: Увеличение частоты в соответствии со временем разгона/замедления; уменьшение с фиксированным темпом; d3: Фиксированный темп изменения заданной частоты (Рг. 2-09).	d3
4-11	Фиксированный темп изменения заданной частоты	(0 – 1000) Гц/сек	d1

Обозначение	Описание	Диапазон установки, примечания	Завод. уставка
Группа 5: Параметры пошагового управления скоростью			
5-00	Первая дискретная установка скорости	(0.0 – 400) Гц	d0.0
5-01	Вторая дискретная установка скорости	(0.0 – 400) Гц	d0.0
5-02	Третья дискретная установка скорости	(0.0 – 400) Гц	d0.0
5-03	Четвертая дискретная установка скорости	(0.0 – 400) Гц	d0.0
5-04	Пятая дискретная установка скорости	(0.0 – 400) Гц	d0.0
5-05	Шестая дискретная установка скорости	(0.0 – 400) Гц	d0.0
5-06	Седьмая дискретная установка скорости	(0.0 – 400) Гц	d0.0
5-07	Режим автоматического пошагового управления скоростью (PLC)	d0: режим PLC отключен; d1: непрерывное однократное выполнение программы; d2: непрерывное циклическое выполнение программы; d3: пошаговое однократное выполнение программы; d4: пошаговое циклическое выполнение программы; d5: автоматический режим запрещен, но возможно задавать направление вращения для 1-й...7-й предустановленных скоростей.	d0
5-08	Направления вращения каждого шага в режиме PLC	0 – 255 (d0: FWD; d1: REV)	d0
5-09	Длительность шага 0	0 – 65500 сек	d0
5-10	Длительность шага 1	0 – 65500 сек	d0
5-11	Длительность шага 2	0 – 65500 сек	d0
5-12	Длительность шага 3	0 – 65500 сек	d0
5-13	Длительность шага 4	0 – 65500 сек	d0
5-14	Длительность шага 5	0 – 65500 сек	d0
5-15	Длительность шага 6	0 – 65500 сек	d0
5-16	Длительность шага 7	0 – 65500 сек	d0
Группа 6: Параметры защиты			
6-00	Предотвращение остановки привода из-за перенапряжения шины DC, связанного с рекуперацией энергии тормозящегося двигателя	d0: запрещено; d1: разрешено.	d1
6-01	Уровень обнаружения перенапряжения	350...410 В**	d390**
6-02	Уровень обнаружения сверхтока.	(20 – 150) %	d130
6-03	Режим обнаружения перегрузки (OL2)	d0: Обнаружение перегрузки запрещено; d1: Режим обнаружения перегрузки разрешен при установившейся скорости, работа привода продолжается; d2: Режим обнаружения перегрузки разрешен при установившейся скорости, после обнаружения перегрузки привод останавливается; d3: Режим обнаружения перегрузки разрешен во время ускорения, работа привода продолжается;	d0

Обо- значение	Описание	Диапазон установки, примечания	Завод. уставка
		d4: Режим обнаружения перегрузки разрешен при ускорении, после обнаружения перегрузки привод останавливается.	
6-04	Установка уровня обнаружения перегрузки	(30 – 200) % от номинального тока ПЧ.	d150
6-05	Продолжительность работы привода после обнаружения перегрузки	(0.1 - 10.0) сек	d0.1
6-06	Выбор режима электронного теплового реле (OL1)	d0: Стандартный самовентилируемый двигатель; d1: Специальный двигатель с независимой вентиляцией; d2: Тепловое реле отключено.	d2
6-07*	Параметры эл. тепл. реле	30 – 600 сек	d60
6-08	Последняя запись о дефекте	d0: Нет неисправности;	d0
6-09	Более ранняя запись о неисправности	d1: Сверх ток (oc); d2: Перенапряжение (o.v.);	d0
6-10	Еще более ранняя запись о неисправности	d3: Перегрев радиатора (o.H.); d4: Перегрузка (o.L.); d5: Перегрузка по I2*t 1 (o.L1); d6: Внешняя ошибка (E.F.); d7: Не используется; d8: Не используется; d9: Ток в 2 раза больше номинального значения во время разгона (o.c.A); d10: Выходной ток в 2 раза больше номинального значения во время замедления (o.c.d); d11: Выходной ток в 2 раза больше номинального значения в установленном режиме (o.c.n); d12: Замыкание на землю (G.F.); d13: Не используется; d14: Низкое напряжение (Lv); d15: Сбой процессора (cF1); d16: Сбой процессора (cF2); d17: Внешняя команда ПАУЗА (Base block) остановила привод (bb); d18: Двигатель перегружен (oL2); d19: Сбой при автоматическом разгоне/замедлении (cFA); d20: Защита программным паролем (code); d21: Не используется; d22: Сбой процессора (cF3.1); d23: Сбой процессора (cF3.2); d24: Сбой процессора (cF3.3); d25: Сбой процессора (cF3.4); d26: Сбой процессора (cF3.5); d27: Сбой процессора (cF3.6); d28: Сбой процессора (cF3.7); d29: Неисправность аппаратной защиты (HPF.1); d30: Неисправность аппаратной защиты (HPF.2); d31: Неисправность аппаратной защиты (HPF.3); d32: Коммуникационный тайм-аут (CE10); d33: Не используется; d34: Ошибка программе ПЧ (SErr); d35: Не используется;	d0

Обозначение	Описание	Диапазон установки, примечания	Завод. уставка
		d36: Ошибка ПИД-регулятора (PId); d37: Не используется; d38: Потеря одной из входных фаз (PHL).	
Группа 7: Параметры двигателя			
7-00*	Номинальный ток двиг.	(30 – 120) %	d85
7-01*	Ток холостого хода двиг.	(0 – 90) %	d50
7-02*	Функция компенсации момента	0 - 10	d01
7-03*	Функция компенсации скольжения	0.0 - 10.0	d0.0
Группа 8: Специальные параметры			
8-00	Уровень напряжения торможения постоянным током (DC Braking)	(0 – 30) %	d0
8-01	Время торможения постоянным током при старте	(0.0 - 60.0) сек	d0.0
8-02	Время торможения постоянным током при остановке двигателя	(0.0 - 60.0)сек	d0.0
8-03	Частота начала торможения постоянным током на этапе замедления	(0.0 - 400) Гц	d0.0
8-04	Реакция преобразователя на кратковременное пропадание питающего напряжения сети (Упит)	d0: После кратковременного пропадания Упит привод останавливается; d1: После кратковременного пропадания напряжения преобразователь начинает поиск частоты вращения двигателя с заданной величины. d2: После кратковременного пропадания напряжения преобразователь начинает поиск с минимальной частоты, определив фактическую скорость, доводит ее до заданного значения.	d0
8-05	Максимально допустимое время пропадания питающего напряжения	(0.3 - 5.0) сек	d2.0
8-06	Время задержки перед поиском скорости	(0.3 - 5.0) сек	d0.5
8-07	Максимально допустимый уровень выходного тока при поиске скорости	(30 – 200) %	d150
8-08	Частота пропуска 1 верхняя граница	(0.0 – 400) Гц	d0.0
8-09	Частота пропуска 1 нижняя граница	(0.0 – 400) Гц	d0.0
8-10	Частота пропуска 2 верхняя граница	(0.0 – 400) Гц	d0.0
8-11	Частота пропуска 2 нижняя граница	(0.0 – 400) Гц	d0.0
8-12	Частота пропуска 3 верхняя граница	(0.0 – 400) Гц	d0.0
8-13	Частота пропуска 3 нижняя граница	(0.0 – 400) Гц	d0.0
8-14	Авторестарт после аварии	(0 – 10) раз	d0

Обо-значение	Описание	Диапазон установки, примечания	Завод. уставка
8-15	Автоматическая регулировка напряжения (AVR)	d0: функция AVR разрешена d1: функция AVR запрещена; d2: функция AVR запрещена во время замедления.	d2
8-16	Напряжение динамического торможения	(350 – 450) В **	d380*
8-17	Нижняя граница торможения постоянным током при старте	(0.0 – 400) Гц	d0.0
Группа 9. Параметры коммуникации			
9-00*	Коммуникационный адрес преобразователя	1 - 254	d1
9-01*	Скорость передачи	d0: 4800 бод; d1: 9600 бод; d2: 19200 бод; d3: 38400 бод.	d1
9-02*	Реакция на потерю коммуникации	d0: Предупреждение и продолжение; d1: Предупреждение и замедление скорости до остановки; d2: Предупреждение и обесточивание двигателя; d3: Продолжение с отсутствием предупреждения.	d0
9-03*	Коммуникация Modbus со сторожевым таймером	d0: Запрещена; (d1 – d20) сек – время установки сторожевого таймера. Дискретность – 1 сек.	d0
9-04	Протокол коммуникации	d0: 7,N,2 (Modbus. ASCII); d1: 7,E,1 (Modbus, ASCII); d2: 7,O,1 (Modbus. ASCII); d3: 8,N,2 (Modbus. ASCII); d4: 8,E,1 (Modbus. ASCII); d5: 8,O,1 (Modbus, ASCII); d6: 8,N,2 (Modbus, RTU); d7: 8,E,1 (Modbus, RTU); d8: 8,O,1 (Modbus, RTU).	d0
Группа 10: Параметры ПИД-регулятора			
A-00	Выбор входного сигнала для обратной связи ПИД регулятора	00: ПИД-регулятор выключен; 01: Отрицательный сигнал обратной связи, терминал AVI (0 ...+10В); 02: Отрицательный сигнал обратной связи, терминал ACI (4...20mA) 03: Положительный сигнал обратной связи, терминал AVI (0...+10В); 04: Положительный сигнал обратной связи, терминал ACI (4...20mA);	d0
A-01	Коэффициент усиления сигнала обратной связи	(0 ... 999)%	d100
A-02	Коэффициент передачи пропорциональной составляющей	(0 ... 999)%	d100
A-03	Коэффициент передачи интегральной составляющей	(0 ... 999) x10мсек	d100
A-04	Коэффициент передачи дифференциальной составляющей	(0 ... 100) x10мсек	d0
A-05	Верхняя граница для интегральной составляющей	(0 ... 100)%	d100
A-06	Постоянная времени цифрового фильтра	(0 ... 999) x2мсек	d0

Обо- значение	Описание	Диапазон установки, примечания	Завод. установка
A-07	Ограничение выходной частоты ПИД- регулятора	(0 ... 110)%	d100
A-08	Время обнаружения сигнала обратной связи	(0 ... 650) сек	d0
A-09	Реакция на обнаруженную ошибку в передаче сигнала обратной связи	d0: Предупреждение и остановка с замедлением; d1: Предупреждение и остановка на выбеге.	d0
A-10	Заданная частота, при которой привод войдет в "спящий" режим	(0.0...400) Гц	d0.0
A-11	Заданная частота, при которой привод выйдет из "спящего" режима	(0.0...400) Гц	d0.0
A-12	Временная задержка перед входением привода в "спящий" режим.	(0.0...650) сек	d0.0
A-13	Пользовательский коэффициент дисплея в режиме ПИД регулирования: $H = \text{вых. частота} \times A-13 / 1-00$	(0.0...400) Гц	d0.0

Значения параметров 1-00, 1-01, 1-02, 6-03, 6-06 приведенные в таблице, устанавливаются на входном контроле у Поставщика, такие настройки наибольшим образом соответствуют эксплуатации преобразователей в Российских условиях.

8. ОБСЛУЖИВАНИЕ

VFD-S современный цифровой преобразователь частоты, рассчитанный на долговременную работу в круглосуточном режиме. Для продления ресурса работы ПЧ необходимо выполнять профилактические мероприятия, описанные ниже.

Перед проверкой, связанной с открыванием защитных крышек и отсоединением проводников, необходимо отключить питающую сеть и подождать не менее 10 мин до полного разряда конденсаторов преобразователя.

8.1. Периодический осмотр и обслуживание

Перечень основных проверок, которые рекомендуется проводить **не реже одного раза в 6 месяцев**:

1. Проверьте крепление проводов на силовых клеммниках и планке дистанционного управления, при необходимости затяните их, соблюдая рекомендованное усилие.
2. Проверьте провода и кабели и их изоляцию на отсутствие повреждений.
3. Произведите визуальный осмотр ПЧ и убедитесь, что в нем нет посторонних предметов.
4. Очистите от пыли и грязи (пропылесосьте или продуйте сухим сжатым воздухом под давлением 4-6 кг/см²) радиатор, силовые элементы, элементы конструкции, панель управления, разъемы и другие места скопления пыли. Помните, что пыль и грязь могут уменьшить срок службы преобразователя или привести к его отказу.
5. Проверьте тепловой режим ПЧ и двигателя. Обратите внимание на работу вентилятора (свободу вращения, шум, нагрев, загрязненность).
6. Если преобразователь длительное время не включался, необходимо не реже одного раза в год его включать (можно и без двигателя) и формовать его электролитические конденсаторы, а также подтверждать сохранение функциональных способностей.

***Примечание:** Невыполнение данных требований может привести к отказам и преждевременному выходу из строя преобразователя частоты.*

8.2. Формование конденсаторов в цепи постоянного тока

Формование конденсаторов – это плавное повышение напряжение заряда конденсатора от нуля до номинального значения. Эта процедура необходима, если срок хранения ПЧ превысил 1 год.

Вам необходимо отключить от сети ПЧ и медленно (в течение 1 часа) повышать напряжение заряда конденсаторов от нуля до номинального значения, а затем выдержать его под номинальным напряжением 5 часов или более, не подключая двигатель.

Формование должен производить квалифицированный электрик с помощью автотрансформатора (ЛАТРа).

9. ПОИСК НЕИСПРАВНОСТИ И ИНФОРМАЦИЯ ОБ ОШИБКАХ

Преобразователи VFD-S имеют защиту от многих аварийных и штатных режимов:

- от токов недопустимой перегрузки и короткого замыкания, в том числе от замыкания выходной фазы на "землю";
- от недопустимых перенапряжений на силовых элементах;
- перегрева радиатора;
- от недопустимых отклонений, исчезновения напряжения питающей сети;
- от недопустимых отклонений технологического параметра;
- от несанкционированного доступа к программируемым параметрам (защита паролем).

Несмотря на наличие разнообразных защит, неправильная эксплуатация ПЧ может привести к его выходу из строя, нанести ущерб здоровью человека. Наиболее частой причиной выхода из строя ПЧ при неправильной эксплуатации является его работа с частыми повторными пусками при срабатывании защит, связанных с перегрузками (коды аварий: о.с., о.и., о.Н., о.L. и др.). При возникновении перегрузки происходит повышенный локальный разогрев кристаллов силовых транзисторов и диодов. Ни одна из защит прямо не контролирует температуру кристаллов. После нескольких повторных пусков за короткий промежуток времени происходит недопустимый перегрев и разрушение силовых полупроводниковых приборов. **Такая эксплуатация ПЧ является недопустимой. На ПЧ, который эксплуатируется при подобных условиях, не распространяются гарантийные обязательства по бесплатному ремонту!**

При срабатывании любой защиты и блокировке ПЧ необходимо проанализировать причину блокировки и принять соответствующие меры согласно требованиям настоящей инструкции: разгрузить привод, выбрать ПЧ большей мощности, изменить циклограмму работы, увеличить время разгона/замедления, изменить характеристику U/f, устранить причину коротких замыканий и т.д. **В случае, если требования раздела 10 настоящей инструкции выполнены, но аварийная защита сработала, следует отключить ПЧ от схемы и передать его в Сервисную службу Поставщика для прохождения диагностики в рамках гарантийных обязательств Поставщика. В противном случае на ПЧ не распространяются гарантийные обязательства по ремонту.**

Часто причиной выхода из строя оборудования является эксплуатация ПЧ без применения дополнительных устройств: сетевые и моторные дроссели, тормозные модули и резисторы и т. д. Рекомендации по применению дополнительных устройств даны в настоящем руководстве.

Преобразователь частоты имеет развитую диагностическую систему, которая включает несколько способов индикации и сообщений о характере аварии. Как только аварийное состояние обнаружено, защита будет активизирована и все транзисторы инвертора закрыты, т. е. двигатель обесточен. Ниже описаны сообщения, выводимые на дисплей при блокировке преобразователя по причине аварии. Три последних сообщения могут быть прочитаны на цифровом дисплее при просмотре значений параметров 6-08 - 6-10.

***Примечание.** После устранения причины аварии нажмите кнопку RESET для сброса блокировки. Если отключение повторится, то свяжитесь с Поставщиком.*

9.1. Описание кодов аварий, выводимых на цифровой дисплей.

Код	Описание	Необходимые действия по устранению
оС	Выходной ток (мгновенное значение) преобразователя превысил допустимое значение.	<ol style="list-style-type: none"> 1. Проверьте мощность (номинальный ток) двигателя; не превышает ли она допустимую. 2. Проверьте соединения двигателя и преобразователя, сопротивление обмоток двигателя на отсутствие короткого замыкания 3. Увеличьте время разгона (Pr.1-09, Pr.1-11). 4. Проверьте нагрузку двигателя.
ои	Напряжение на шине DC преобразователя превысило допустимое значение.	<ol style="list-style-type: none"> 1. Проверьте напряжение сети, – не превышает ли оно допустимое значение. 2. Убедитесь в отсутствии выбросов напряжения сети. 3. Повышение напряжения на шине DC может быть следствием чрезмерной регенерации энергии двигателя. В этом случае, увеличьте время торможения или используйте тормозной резистор. 4. Проверьте энергию торможения, соответствует ли она расчетному значению.
оН	Датчик температуры радиатора зафиксировал превышение допустимой температуры.	<ol style="list-style-type: none"> 1. Проверьте температуру окружающей среды. 2. Удостоверьтесь, что вентилятор работает нормально, радиатор не загрязнен и требования по необходимому воздушному коридору выполнены.
Lu	Напряжение на шине DC ниже допустимого уровня.	<ol style="list-style-type: none"> 1. Проверьте входное напряжение.
оL	<p>Перегрузка ПЧ по току</p> <p><i>Примечание. ПЧ может выдержать 150%Iном максимум в течение 60сек.</i></p>	<ol style="list-style-type: none"> 1. Проверьте нагрузку двигателя. 2. Уменьшите уровень компенсации момента (Pr.7-02). 3. Проверьте правильность установки характеристики $U = f(F)$ в параметрах 01-00, 01-01, 01-02, 01-03, 01-04, 01-05, 01-06 4. Используйте преобразователь с более высоким номиналом выходного тока.
оL1	Блокировка, связанная с действием внутренней электронной тепловой защиты двигателя: Двигатель перегружен.	<ol style="list-style-type: none"> 1. Проверьте нагрузку двигателя 2. Проверьте электронную тепловую установку перегрузки (п.6-06, 6-07) 3. Скорректируйте значение параметра 7-00
оL2	Перегрузка двигателя.	<ol style="list-style-type: none"> 1. Уменьшите нагрузку двигателя 2. Скорректируйте режим обнаружения перегрузки в соответствующих параметрах (6-03, 6-04, 6-05)
HPF.1	Аппаратная неисправность GFF	Обратитесь к поставщику
HPF.2	Аппаратная неисправность CC (current clamp)	
HPF.3	Аппаратная неисправность ОС	

ocA	Выходной ток ПЧ превысил допустимое значение во время разгона: 1. Короткое замыкание в проводах двигателя 2. Пусковой момент слишком высок 3. Время разгона слишком короткое 4. Момент нагрузки (или инерции) слишком высок	1. Проверьте изоляцию в проводах двигателя 2. Скомпенсируйте пусковой момент в параметре 7-02 3. Увеличьте время разгона 4. Поменяйте ПЧ на другой с более высоким номинальным током
ocd	Выходной ток ПЧ превысил допустимое значение во время торможения: 1. Короткое замыкание в проводах двигателя 2. Время торможения слишком короткое 3. Момент нагрузки (или инерции) слишком высок	1. Проверьте изоляцию в проводах двигателя 2. Увеличьте время торможения 3. Поменяйте ПЧ на другой с более высоким номинальным током
ocn	Выходной ток ПЧ превысил допустимое значение в установившемся режиме: 1. Короткое замыкание в проводах двигателя 2. Внезапное увеличение нагрузки двигателя	1. Проверьте изоляцию в проводах двигателя 2. Проверьте не остановился ли двигатель 3. Поменяйте ПЧ на другой с более высоким номинальным током
EF	Внешнее аварийное отключение	1. Устраните внешнюю неисправность и сбросьте блокировку с помощью кнопки RESET
cF1	Внутренняя память IC не программируется	1. Отключите преобразователь от сети 2. Проверьте напряжение питания 3. Включите преобразователь в сеть
cF2	Внутренняя память IC не читается	1. Проверьте соединения между платой управления и основной платой 2. Сбросьте настройки пользователя (параметр 0-02)
cF3	Неисправность внутренней схемы управления	1. Отключите преобразователь от сети 2. Проверьте напряжение питания и включите преобразователь в сеть
cF3.1	Неисправность в схеме ОН	Обратитесь к поставщику
cF3.2	Неисправность в схеме OV	
cF3.3	Неисправность в схеме LV	
cF3.4	Неисправность датчика тока	
cF3.5 cF3.6	Неисправность датчика детектирования звена постоянного тока	
cF3.3	Неисправность датчика тока	
GF	Замыкание на землю: Если выходная фаза ПЧ замыкается на землю и ток короткого замыкания на 50% превысил номинальное значение, может быть поврежден силовой модуль.	Замыкание фазы на землю: 1. Проверьте исправность силового IGBT модуля. Проверьте изоляцию выходного кабеля.
bb	Внешняя команда паузы активна и	Снимите команду паузы и повторите пуск привода

	привод выключен	снова
cFA	Ошибка режима автоматического разгона/торможения	Не используйте функцию автоматического разгона/торможения
CE	Ошибка коммуникации	1. Проверьте правильность и целостность соединения между преобразователем и РС. 2. Проверьте коммуникационный протокол на соответствие установленному.
CcodeE	Отказ программного обеспечения ПЧ	Обратитесь к поставщику
PcodeE	Блокировка паролем	Введите корректно пароль (см. п.00-07, 00-08)
PCLEP	Ошибка аналоговой обратной связи или нет соединения на АСІ	1. Проверьте установки параметров и соединения на аналоговых входах (п.А-00). 2. Проверьте соответствие между временем отклика и детектированием сигнала обратной связи (п.А-08).
PHL	Обрыв фазы питающего напряжения	Проверьте наличие и симметрию всех трех фаз напряжения питания.
PIW	Ошибка ПИД-регулятора	1. Проверьте соединение на аналоговом входе обратной связи. 2. Проверьте параметры ПИД-регулятора

9.2. Поиск неисправностей

При возникновении неисправностей проверьте соответствующий пункт, из приведенных ниже.

Если это не помогает, сбросьте преобразователь к заводским установкам параметров, и вновь попробуйте начать работу. Если это не помогает, свяжитесь с Поставщиком.

1. Двигатель не запускается.

Проверьте силовую цепь.

- Подано ли питание? (Светиться ли цифровой индикатор пульта управления)
- Правильно ли подключен двигатель?

Проверьте входные сигналы.

- Подается ли стартовый сигнал?
- Сигналы прямого и обратного вращения поданы одновременно?
- Сигнал задания частоты равен нулю?

Проверьте установленные значения параметров.

- Установлена ли функция блокировки реверса (Пар.02-04)?
- Правильно ли выбраны источники управления (Пар.02-00, 02-01)?
- Правильно ли сделана калибровка входов сигнала задания частоты (Пар.04-00...04-02)?
- Правильны ли установки рабочих функций (выбор уставок скорости и т.д.)?
- Верхняя граница частоты установлена $\neq 0$ (Пар.1-07)?

Проверьте нагрузку.

- Нагрузка слишком велика?
- Запуску двигателя что-либо мешает?

Прочее.

- Проверьте отсутствие ошибок на индикаторе пульта управления (например ОС).

2. Двигатель вращается в обратном направлении

- Правильна ли последовательность фаз на выходе (U, V, W)?
- Правильно ли подключены стартовые сигналы (прямого и обратного вращения)?

3. Скорость вращения значительно отличается от заданной

- Правильна ли частота задания частоты? (Измерьте уровень входного сигнала.)
- Нет ли помех во входном сигнале? (Используйте экранированный кабель.)
- Не слишком ли велика нагрузка?

4. Разгон или замедление происходят неравномерно

- Время разгона или торможения слишком мало?
- Нагрузка слишком велика?
- Возможно, срабатывает функция токоограничения вследствие слишком большого установленного значения напряжения на низкой скорости.

5. Слишком большой ток двигателя

- Не слишком ли велика нагрузка?
- Не слишком ли велико установленное значение напряжения на низкой скорости?

6. Скорость двигателя не увеличивается.

- Правильно ли установлено значение верхней границы частоты? Не слишком ли оно мало?
- Нагрузка слишком велика?
- Срабатывает ли функция токоограничения вследствие слишком большого установленного значения напряжения на низкой скорости?

7. Скорость вращения меняется во время работы

1) Проверьте нагрузку.

- Меняется ли нагрузка?

2) Проверьте входной сигнал.

- Стабилен ли сигнал задания частоты?
- Нет ли помех во входном сигнале?

3) Другое.

- Длина кабеля не более 30 м?

8. Запись параметров не осуществляется

- Убедитесь, что не подан сигнал RUN. Изменение параметров возможно только на остановленном приводе.
- Возможно, вы пытались установить параметры в несоответствующем диапазоне.
- Возможно, установлен пароль в параметре 00-08.

10. СПЕЦИФИКАЦИЯ ПРЕОБРАЗОВАТЕЛЕЙ VFD-S

Класс напряжения		230В					460В				
Обозначение модели VFD S		002	004	007	015	022	004	007	015	022	
Макс. мощность подключаемого двигателя, кВт		0.2	0.4	0.75	1.5	2.2	0.4	0.75	1.5	2.2	
Выход	Номинальная выходная мощность, кВА	0.6	1.0	1.6	2.9	4.2	1.2	2.0	3.3	4.4	
	Номинальный выходной ток, А	1.6	2.5	4.2	7.5	11.0	1.5	2.5	4.2	5.5	
	Максимальное выходное напряжение, В	не более входного									
	Диапазон регулировки выходной частоты, Гц	от 1.0 до 400 Гц									
Вход	Номинальные параметры питающей сети переменного тока	1/3x200/208/220/230В 50/60 Гц					3x380/400/415/480В 50/60 Гц				
	Допустимое отклонение напряжения/частоты питающей сети	напряжение $\pm 10\%$ / частота $\pm 5\%$									
	Номинальный входной ток, А	4.9	6.5	9.7	15.7	24	1.7	2.9	5.1	6.9	
Система управления	Способ формирования тока двигателя	SPWM (синусоидальная широтно-импульсная модуляция); несущая частота регулируется в диапазоне 3 – 10 кГц									
	Дискретность регулировки выходной частоты	0.1 Гц									
	Характеристики момента	Автоматический подъем момента, автоматическая компенсация скольжения, начальный пусковой момент – 150% на 5 Гц									
	Допустимая перегрузка	150% от Iном в течение 1 мин									
	Диапазон установки время разгона/замедления	0.1– 600 сек (2 независимых установки)									
	Способ управления	Частотный, с регулируемой зависимостью $U = f(F)$									
	Диапазон установки уровня выходного тока для защиты от остановки из-за превышения допустимого тока	(20 – 200) % от Iном									
Варианты управления и контроля	Источник управления частотой	Панель управления	кнопки ▲ ▼ или встроенный потенциометр								
		Внешние устройства/сигналы	Потенциометр 5кОм/0.5Вт; RS-485; DC напряжение (0-10)В (входной импеданс 47кОм); посыланный ток (4-20)мА (входной импеданс 250Ом); Многофункц. входы 1-5 (7 предустановленных частот + Jog + up/down), RS-485.								
	Источник управления приводом	Панель управления	Кнопки: RUN, STOP, JOG								
		Внешние устройства/сигналы	Входы M0 – M5; RS-485								
	Многофункциональные входы	Выбор 7 предустановленных частот; Jog; выбор первого или второго времени разгона/замедления или запрещение его использования; режим работы при управлении от PLC; внешняя пауза									
	Многофункциональные выходы	Индикация работы привода, достижения заданной частоты, паузы, аварии, стадии автоматического пошагового управления									
Аналоговые выходные сигналы	Пропорциональные частоте и току										
Другие функции	Автоматическая регулировка выходного напряжения; S-образная характеристика; ПИД-регулятор; токоограничение и ограничение перенапряжения на шине DC; запись сообщений о характере аварий; программирование несущей частоты; торможение двигателя постоянным током; автоматический рестарт после кратковременного пропадания питающего напряжения и синхронизация с вращающимся двигателем; ограничение диапазона регулировки частоты; запрещение реверса и т. д.										
Модели со встроенным РЧ-фильтром	VFD002S21E, VFD004S21E, VFD004S43E, VFD007S21E, VFD007S43E, VFD015S21E, VFD015S43E, VFD022S21E, VFD022S43E										
Защита	Самотест; пере-/недонапряжение; свертток; перегрузка; перегрев радиатора; внешняя ошибка; электронное реле термозащиты двигателя										

Охлаждение	Естественное воздушное. Принудительное воздушное (вентилятор) в моделях 022S2xA/B; xxxS43A/B/E; xxxSxxD; xxxS21E (0.04...2.2кВт)
Условия эксплуатации	Температура окружающей среды: -10 ... +40°C; Влажность – до 90% без конденсата.
Температура хранения	-20 ... +60°C Влажность – до 90% без конденсата.
Вибростойкость	9,80665 м/сек ² (1G) менее 20 Гц, и 5,88 м/сек ² (0.6G) менее 20...50 Гц
Степень загрязнения	2
Место установки	Высота до 1000 м, внутри помещений без коррозионных газов, пыли, жидкости

11. ТРЕБОВАНИЯ К ВНЕШНИМ УСТРОЙСТВАМ, ПОДКЛЮЧАЕМЫМ К ПЧ

11.1. Рекомендуемый номинальный ток и тип предохранителя.

Тип ПЧ	Ном. ток ПЧ, А		Параметры предохранителя	
	входной	выходной	I _{ном} , А	Bussman P/N
VFD002S21 (0.20кВт 220В)	4,9	1,6	10	JJN-10
VFD004S21 (0.40кВт 220В)	6,5	2,5	15	JJN-15
VFD007S21 (0.75кВт 220В)	9,7	4,2	20	JJN-20
VFD015S21 (1.5кВт 220В)	15,7	7,5	30	JJN-30
VFD022S21 (2.2кВт 220В)	24	11	50	JJN-50
VFD004S43 (0.4кВт 380В)	1,7	1,5	4	JJS-4
VFD007S43 (0.75кВт 380В)	2,9	2,5	6	JJS-6
VFD015S43 (1.5кВт 380В)	5,1	4,2	10	JJS-10
VFD022S43 (2.2кВт 380В)	6,9	5,5	15	JJS-15

11.2. Рекомендуемые тормозные резисторы

напряжения/класс	Мощность двигателя, кВт	Момент при полной нагрузке, кг·м	Характеристики резисторов	Минимальное сопротивление резистора	Модель и количество тормозных резисторов		Тормозной момент при 10%ED
					модель	количество	
220 В	0.2	0.110	80Вт, 200 Ом	120 Ом	BR080W200	1	400
	0.4	0.216	80Вт, 200 Ом	120 Ом	BR080W200	1	125
	0.75	0.427	80Вт, 200 Ом	80 Ом	BR080W200	1	125
	1.5	0.849	300Вт, 100 Ом	55 Ом	BR300W100	1	125
	2.2	1.265	300Вт, 70 Ом	35 Ом	BR300W070	1	125
380 В	0.4	0.216	80Вт, 750 Ом	470 Ом	BR080W750	1	230
	0.75	0.427	80Вт, 750 Ом	260 Ом	BR080W750	1	125
	1.5	0.849	300Вт, 400 Ом	190 Ом	BR300W400	1	125
	2.2	1.265	300Вт, 250 Ом	145 Ом	BR300W250	1	125

11.3. Рекомендуемые параметры дросселей

Типономинал ПЧ	Параметры сетевого дросселя		Параметры моторного дросселя	
VFD002S21 (220В, 0.2 кВт)	6А	6.5 мГн	4А	9 – 12 мГн
VFD004S21 (220В, 0.4 кВт)	7.5А	3.0 мГн	6А	6.5 – 9 мГн
VFD007S21 (220В, 0.75кВт)	12А	1.5 мГн	12А	3 – 5 мГн
VFD015S21 (220В, 1.5кВт)	18А	1.25 мГн	12А	1.5 – 3 мГн
VFD022S21 (220В, 2.2кВт)	27А	0.8 мГн	18А	1.25 – 2.5 мГн
VFD004S43 (380В, 0.4кВт)	3А	20 – 32 мГн	3А	20 – 32 мГн
VFD007S43 (380В, 0.75кВт)	6А	9 – 12 мГн	6А	9 – 12 мГн
VFD015S43 (380В, 1.5кВт)	6А	6.5 – 9 мГн	6А	6.5 – 9 мГн
VFD022S43 (380В, 2.2кВт)	12А	5 – 7.5 мГн	12А	5 – 7.5 мГн

В качестве сетевых дросселей можно применять дроссели с другими параметрами тока и индуктивности. Но...:

- номинальный длительный ток дросселя был равен или больше, чем максимальный длительный ток, потребляемый ПЧ от сети;

- при рабочих и аварийных режимах магнитопровод дросселя не должен входить в насыщение;
- следует учитывать, что на обмотках дросселя падает напряжение и, при неправильном выборе дросселя (слишком высокое сопротивление дросселя на частоте 50Гц), напряжение на входе ПЧ может быть меньше допустимого для его нормальной работы. А при маленькой индуктивности дросселя его полезные свойства могут быть сведены до нуля;
- дроссель должен быть рассчитан на соответствующее напряжение сети;
- моторные дроссели должны быть рассчитаны для работы в диапазоне рабочих частот привода.

11.4.Рекомендуемые радиочастотные фильтры

Типономинал ПЧ	Модель РЧ фильтра
VFD002S21A/B, VFD004S21A/B, VFD007S21A/B	RF007S21AA
VFD015S21D/A, VFD022S21D/A	RF022S21BA
VFD004S43A/B, VFD007S43A/B	RF007S43AA
VFD015S43A, VFD022S43A	RF022S43BA
VFD002S23A, VFD004S23A, VFD007S23A	08TDT1W4S

Габаритные размеры фильтров даны в разделе 12.

11.5.Фильтр радиопомех RF220X00A (ферритовое кольцо)

Схемы подключения:

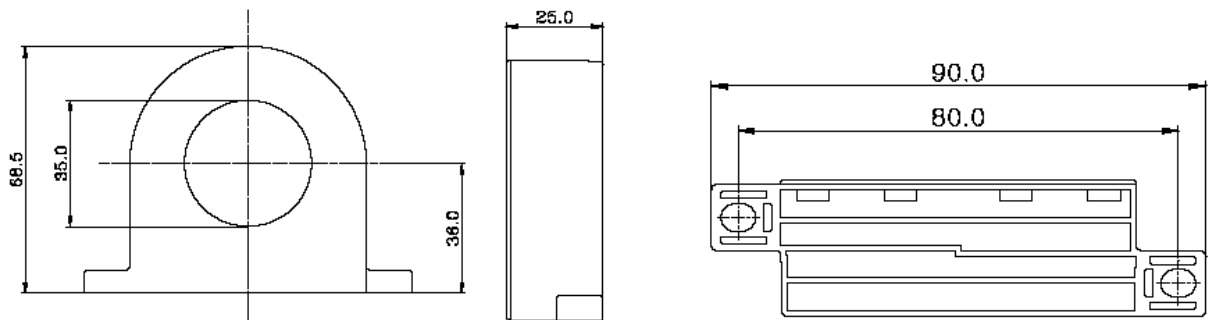


Схема 1

Схема используется при сечении провода $\leq 3.5 \text{ мм}^2$
Сделайте 4 витка каждым проводом вокруг кольца.

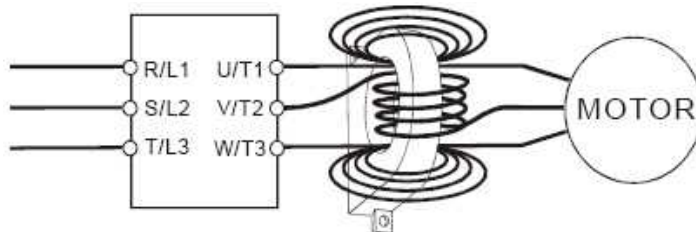
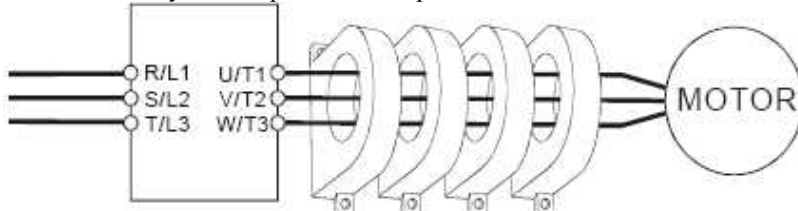


Схема 2

Схема используется в при сечении провода $\leq 50 \text{ мм}^2$



11.6.Электромагнитная совместимость

Электромагнитные помехи

Внешние помехи, могут вызвать неправильное функционирование преобразователя, а излучаемые преобразователем помехи, могут вызвать неправильное функционирование периферийного оборудования. Преобразователь спроектирован так, чтобы помехи не влияли на его работу, но он является электронным устройством и управляемым слаботочными сигналами, поэтому необходимо принимать меры по подавлению помех. Кроме того, преобразователь сам является источником электромагнитных помех. Если они оказывают влияние на периферийное оборудование, то необходимо принимать меры по их подавлению. Меры по подавлению помех различаются в зависимости от путей их распространения.

При использовании рекомендованного РЧ-фильтра и соблюдения описанных ниже правил установки и монтажа оборудование должно удовлетворять следующим стандартам:

- EN61000-6-4
- EN61800-3: 1996 + A11: 2000
- EN55011 (1991) Class A Group 1 (1st Environment, restricted distribution)

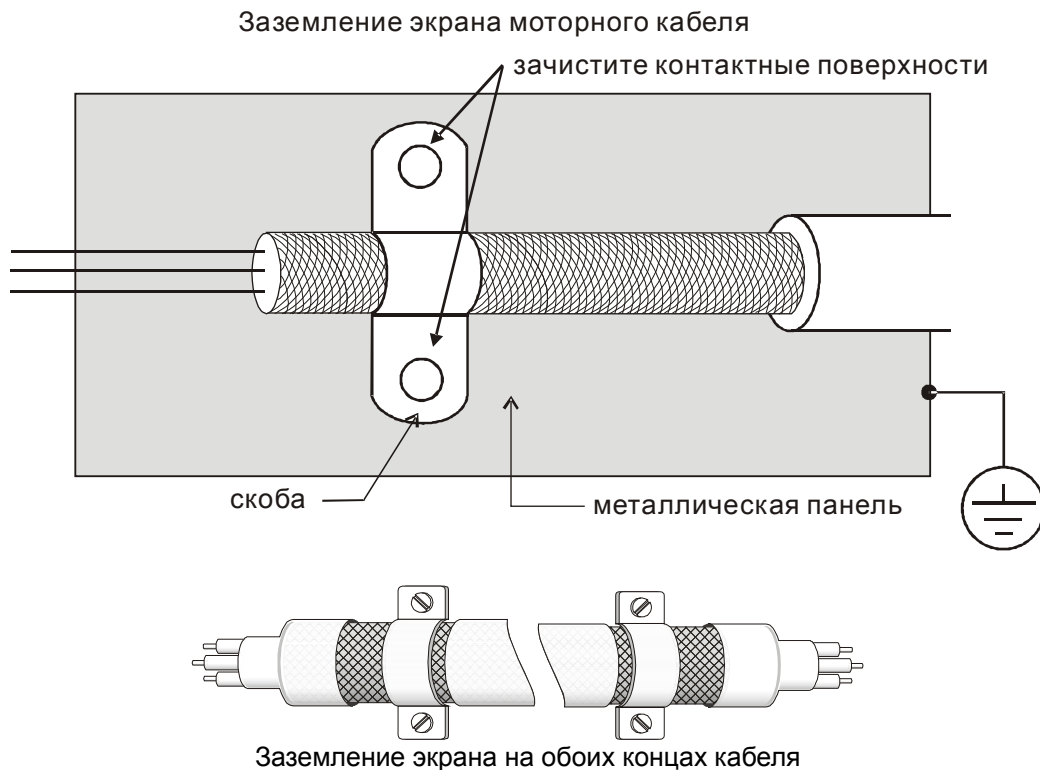
Общие меры

1. РЧ-фильтр и ПЧ должны быть установлены на одной металлической панели.
2. По возможности устанавливайте ПЧ непосредственно на посадочную поверхность РЧ-фильтра или установите РЧ-фильтр как можно ближе к ПЧ.
3. При подключении преобразователя применяйте экранированные кабели минимальной длины.
4. Металлическая панель (шкаф), на которую установлен ПЧ и РЧ-фильтр должна быть заземлена.
5. Основание корпуса РЧ-фильтра должно иметь как можно большую контактную поверхность с металлической панелью.
6. Не прокладывайте силовой кабель (линии входа/выхода) и сигнальные линии рядом друг с другом, или параллельно.
7. Генерируемые помехи могут быть уменьшены при уменьшении тактовой частоты ШИМ.

Выбор и прокладка моторного кабеля

Неправильный выбор и прокладка моторного кабеля будут снижать эффективность использования РЧ-фильтра. При выборе и монтаже моторного кабеля должны быть соблюдены следующие меры.

1. Используйте экранированный кабель (еще лучше с двойным экранированием).
2. Экран моторного кабеля должен быть заземлен с обоих концов проводниками с минимальной длиной и максимальной контактной поверхностью.
3. Удалите краску и зачистите контактные поверхности подключения заземления.



(Продукция, соответствующая стандартам на низковольтную аппаратуру (Low Voltage Directive) имеет маркировку CE).

Основные положения:

- Для класса 400В напряжение питания соответствует 380В...415В, 50/60Гц
- Надежно заземляйте оборудование. Не используйте устройства защиты от утечек на землю без заземления оборудования.
- Применяйте раздельное заземление. К клеммам заземления подсоединяйте не более одного кабеля.
- Размеры проводов приведены в этой инструкции.

(1) Температура воздуха 40°C максимум.

(2) Прокладка проводов на стене открытым способом.

Если условия отличаются от описанных выше, воспользуйтесь стандартом EN60204 ANNEX C TABLE 5.

- Используйте неплавкие предохранители и магнитные пускатели, соответствующие стандартам EN и IEC.
- Подключайте преобразователь к сети питания класса 2 по IEC664.
- Для согласования параметров сети со стандартами IEC664 используйте трансформаторы и сглаживающие дроссели.
- Устанавливайте преобразователь в закрытых шкафах с уровнем защиты IP54 и выше.
- На входе и выходе преобразователя используйте кабель в соответствии со стандартом EN60204(C)

Установка преобразователя:

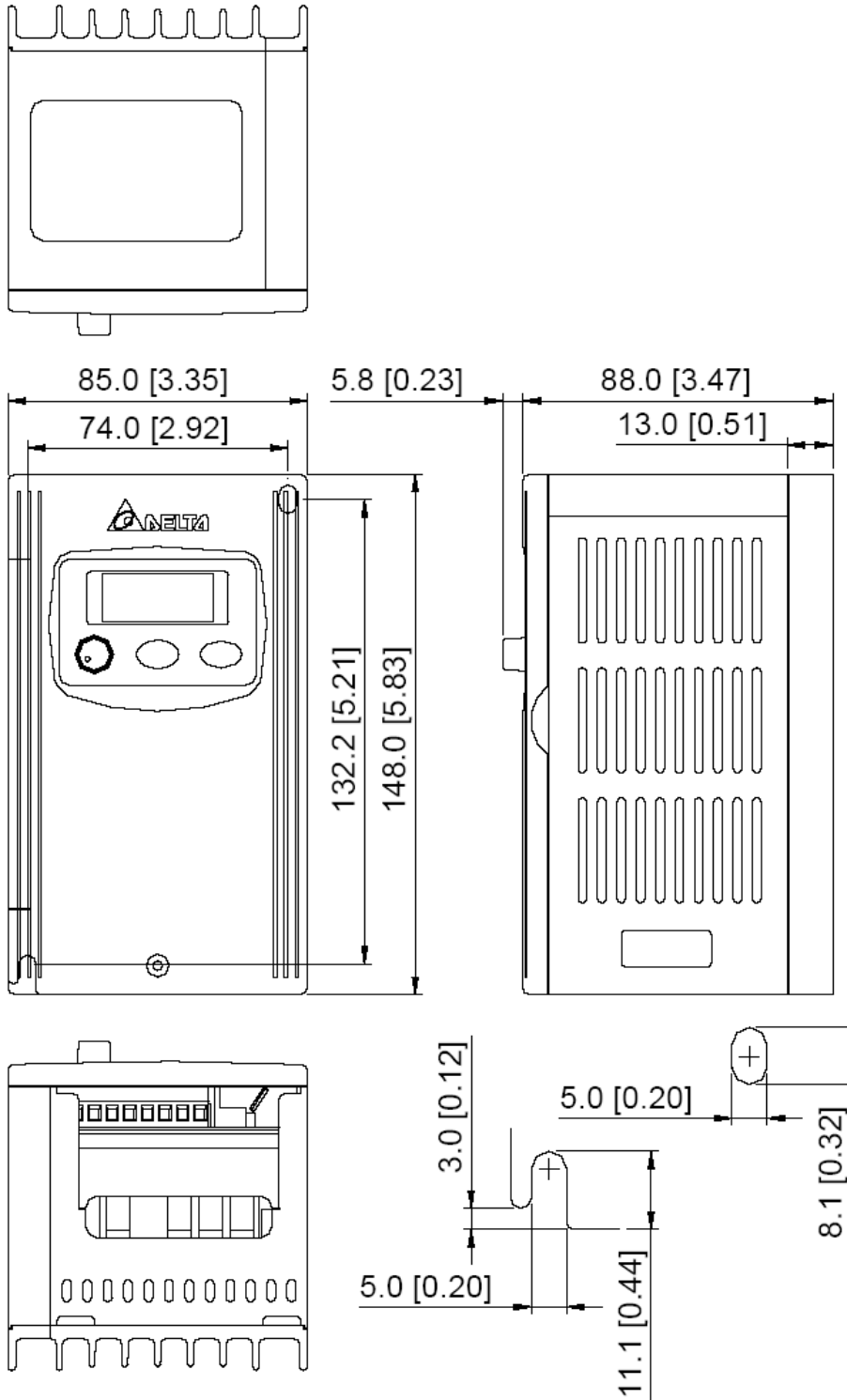
- Используйте преобразователь с фильтром соответствующим Европейскому стандарту.
- При подключении преобразователя применяйте экранированный кабель минимальной длины с заземлением со стороны преобразователя и электродвигателя.
- В цепи управления, при необходимости, применяйте фильтр шумов с ферритовыми сердечниками.

12. ГАБАРИТНО-УСТАНОВОЧНЫЕ РАЗМЕРЫ (ММ)

12.1. Размеры преобразователей частоты

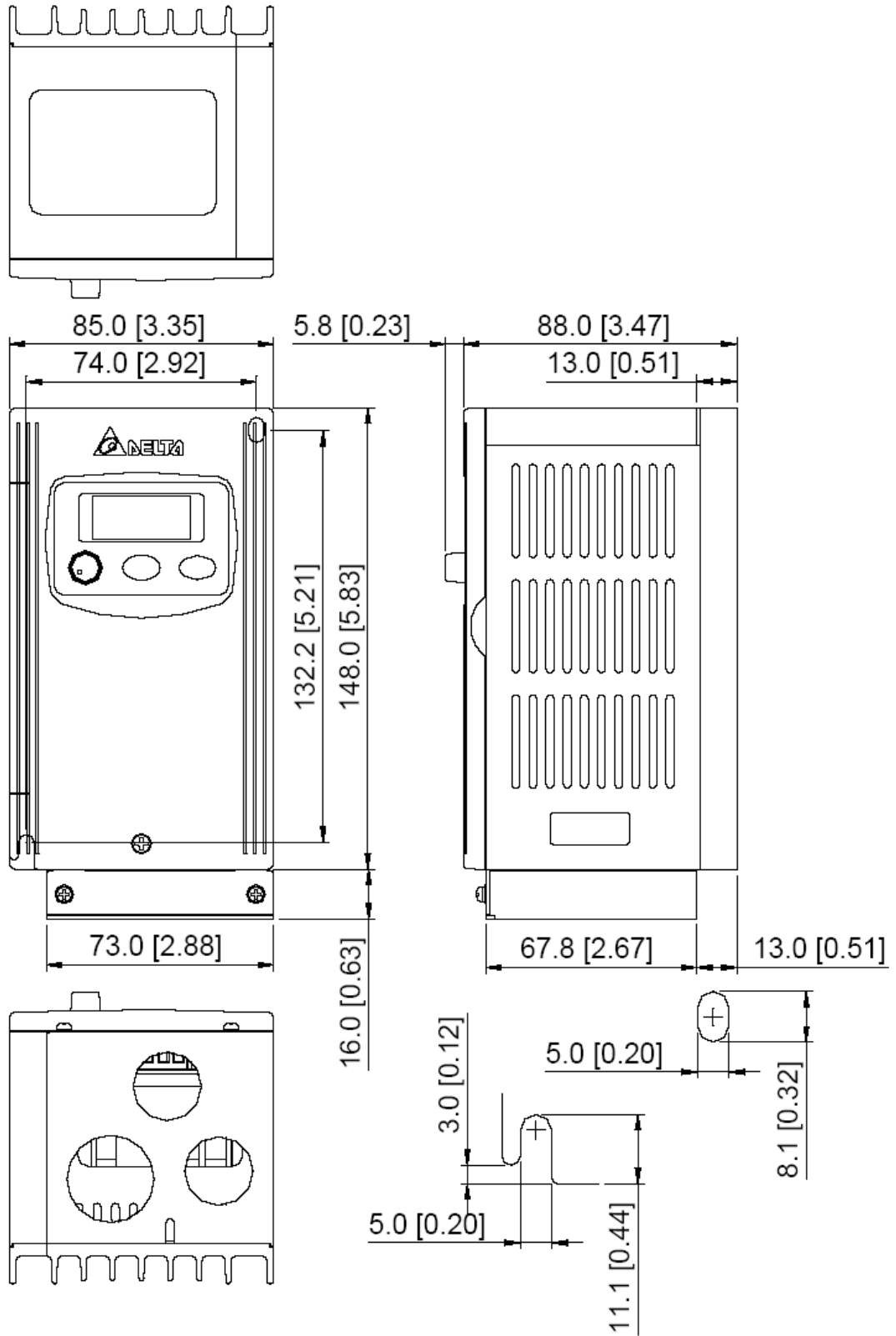
VFD002S21A

VFD002S23A

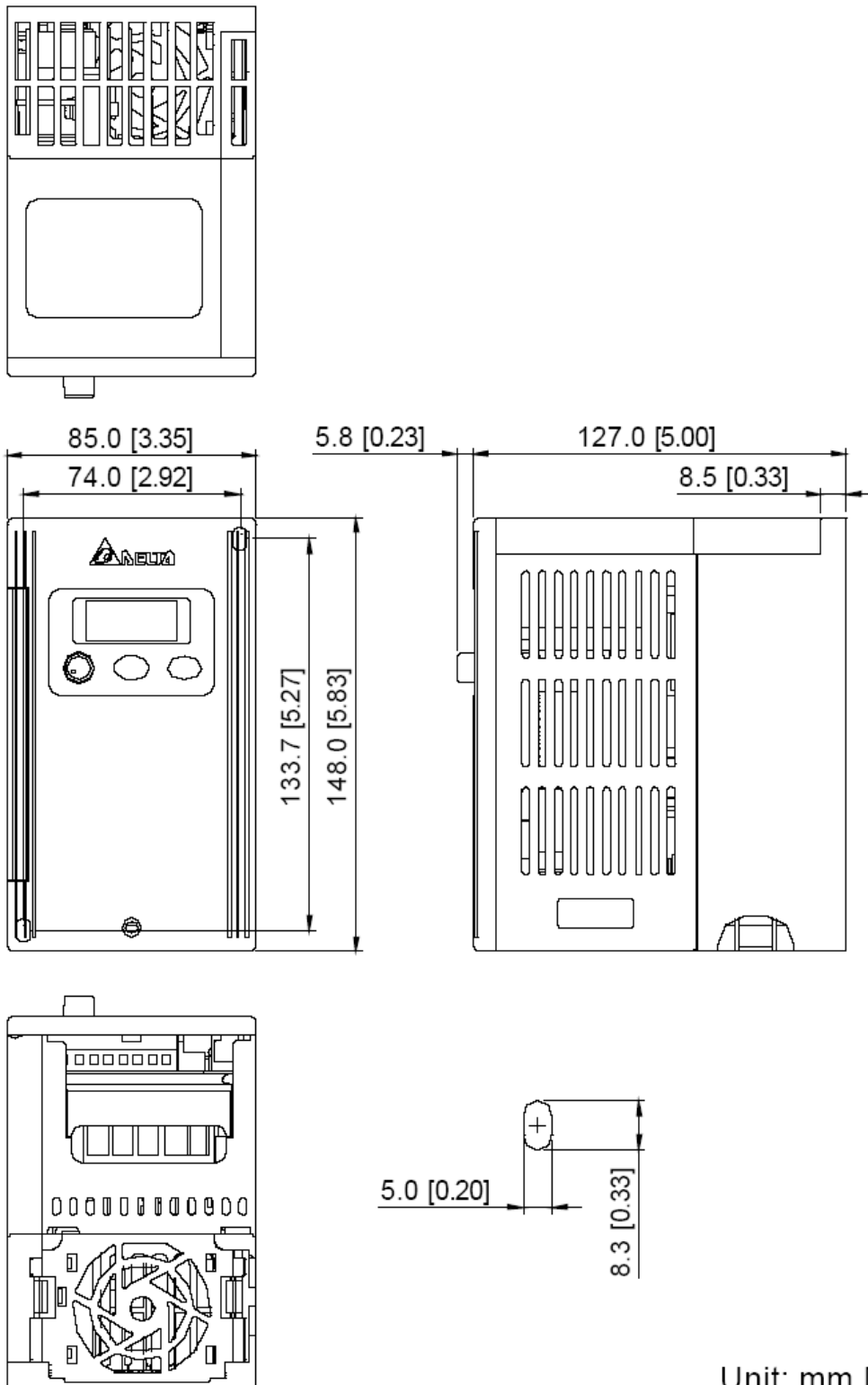


VFD002S21B

VFD002S23B

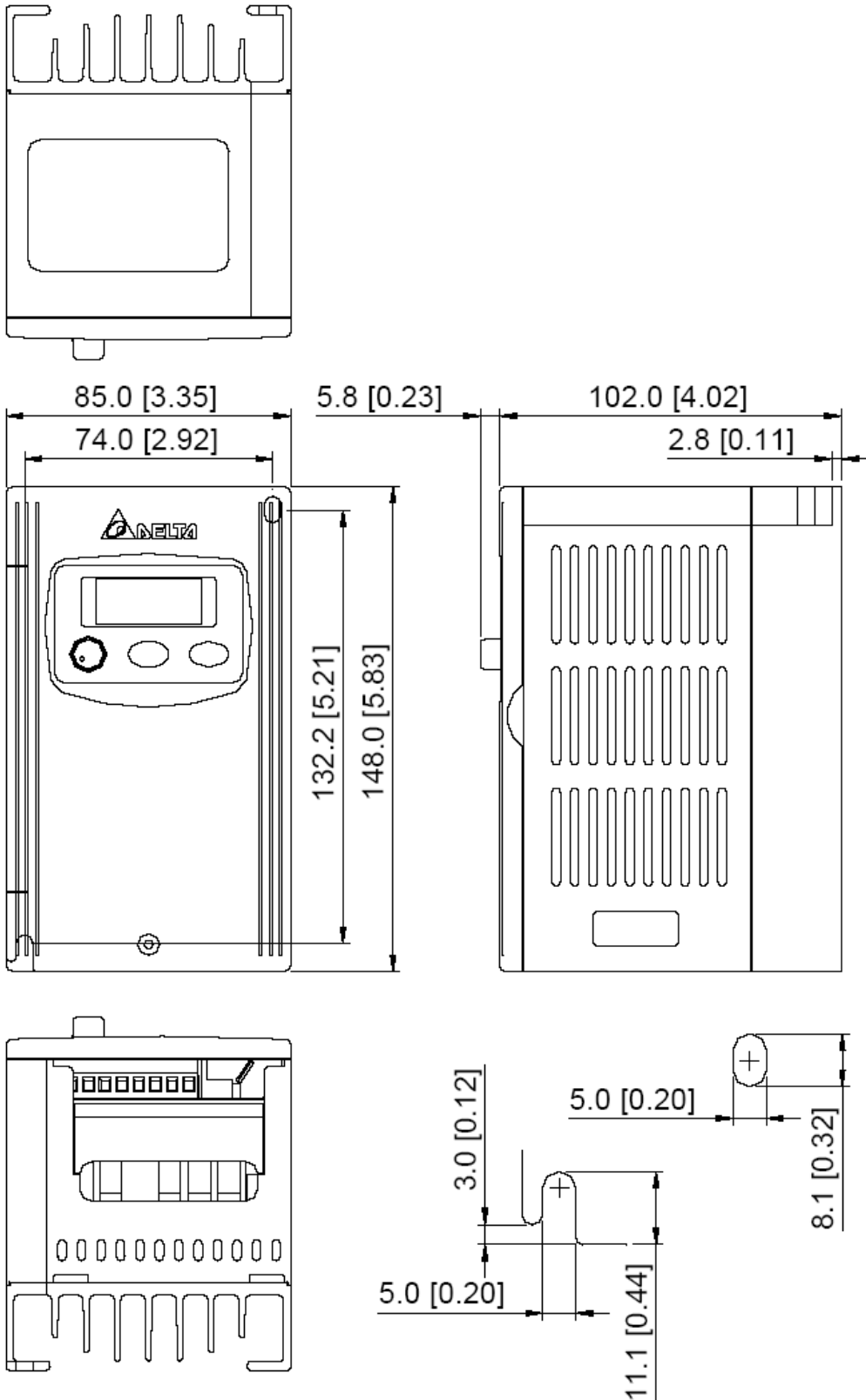


VFD002S21E
VFD004S21E
VFD007S21E
VFD015S23D

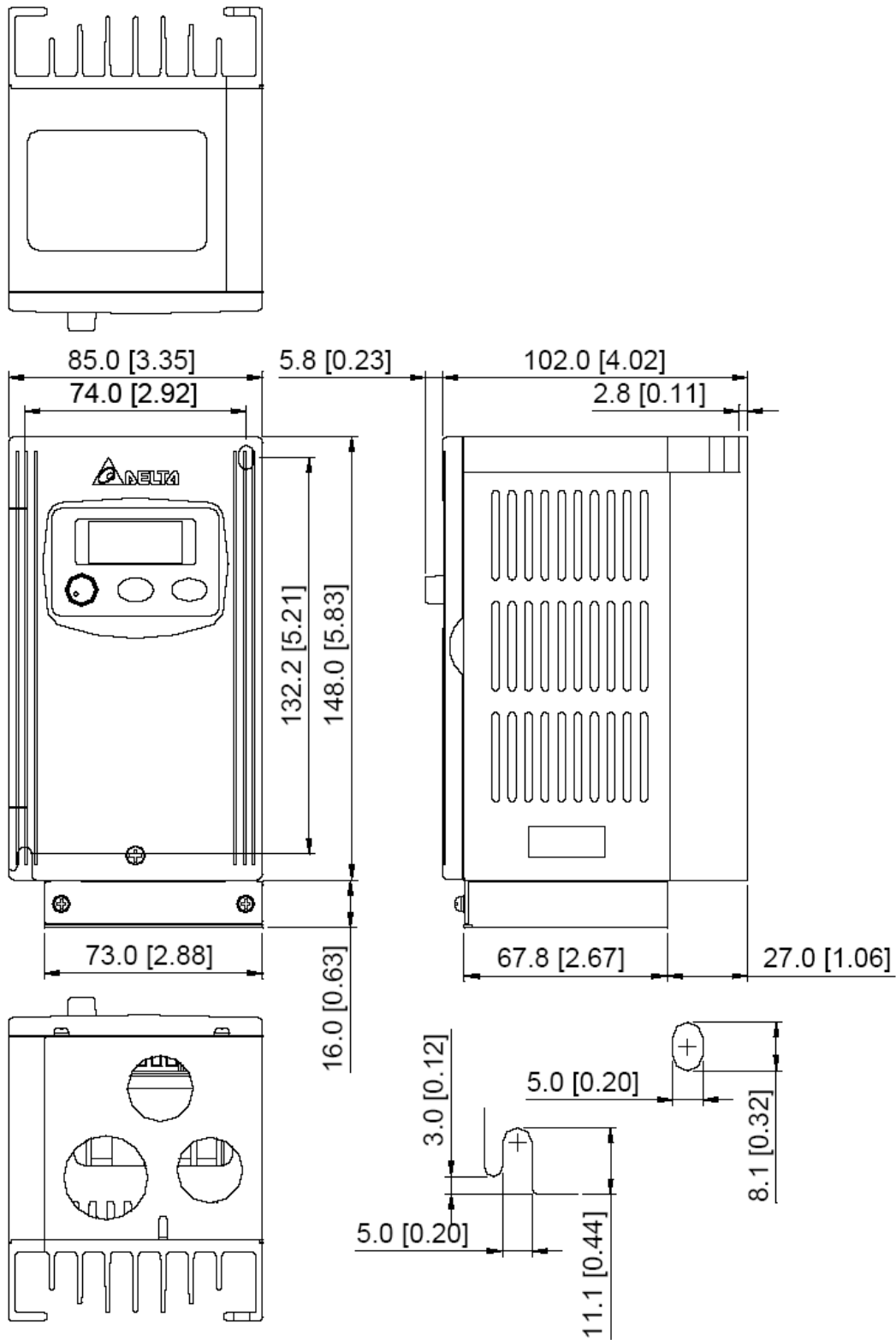


Unit: mm [inch]

VFD004S21A
VFD004S23A



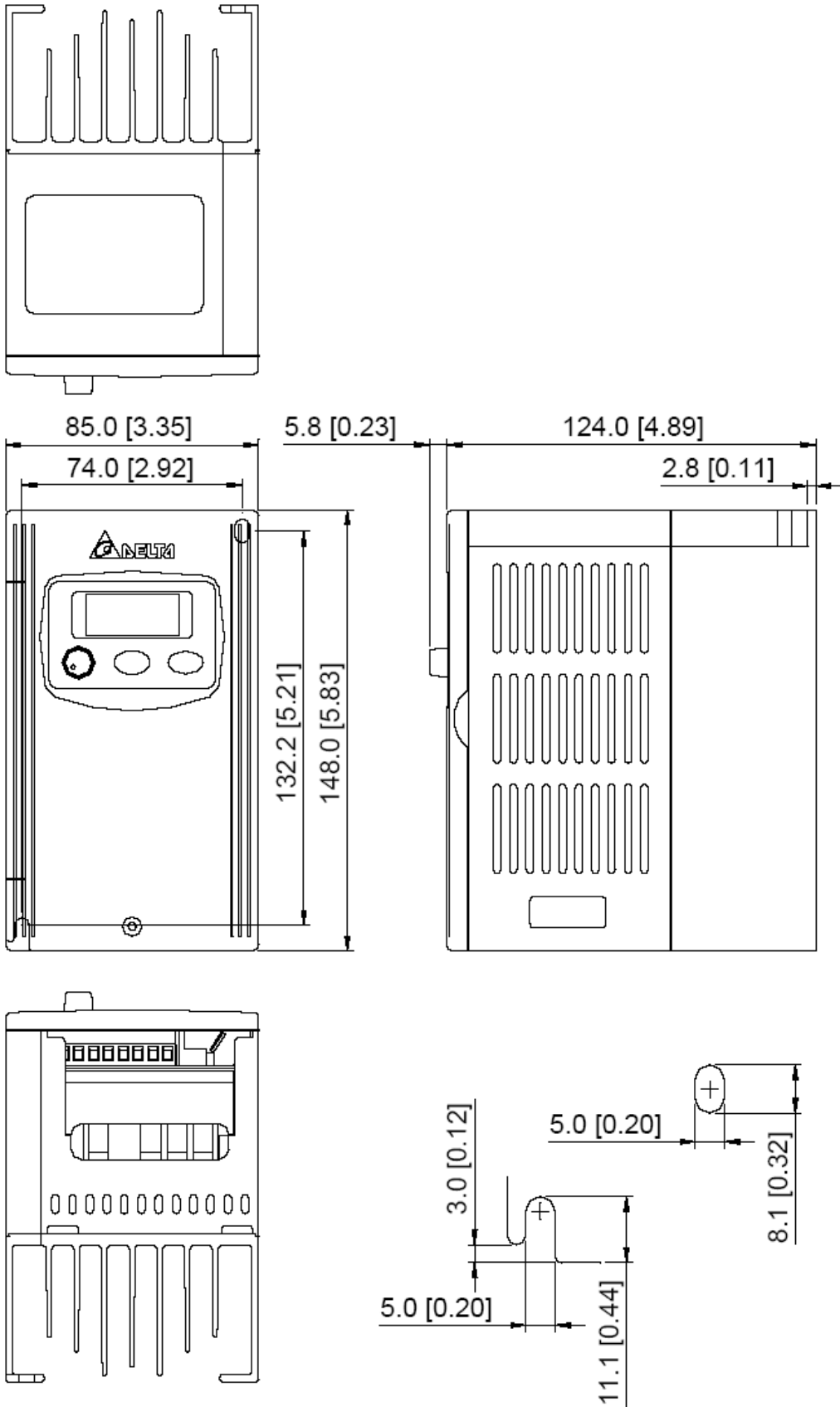
VFD004S21B
VFD004S23B



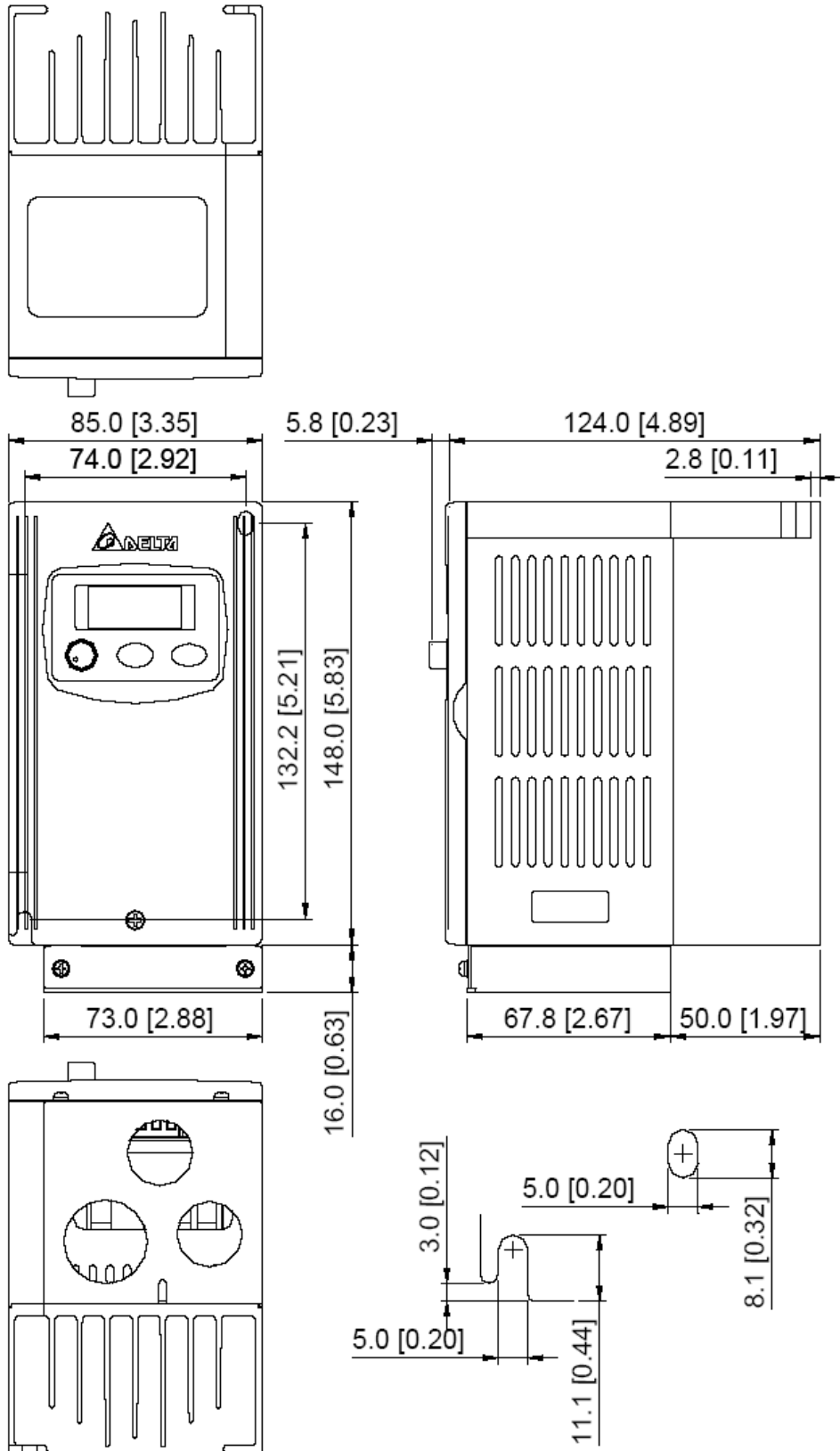
VFD004S43A/E

VFD007S21A

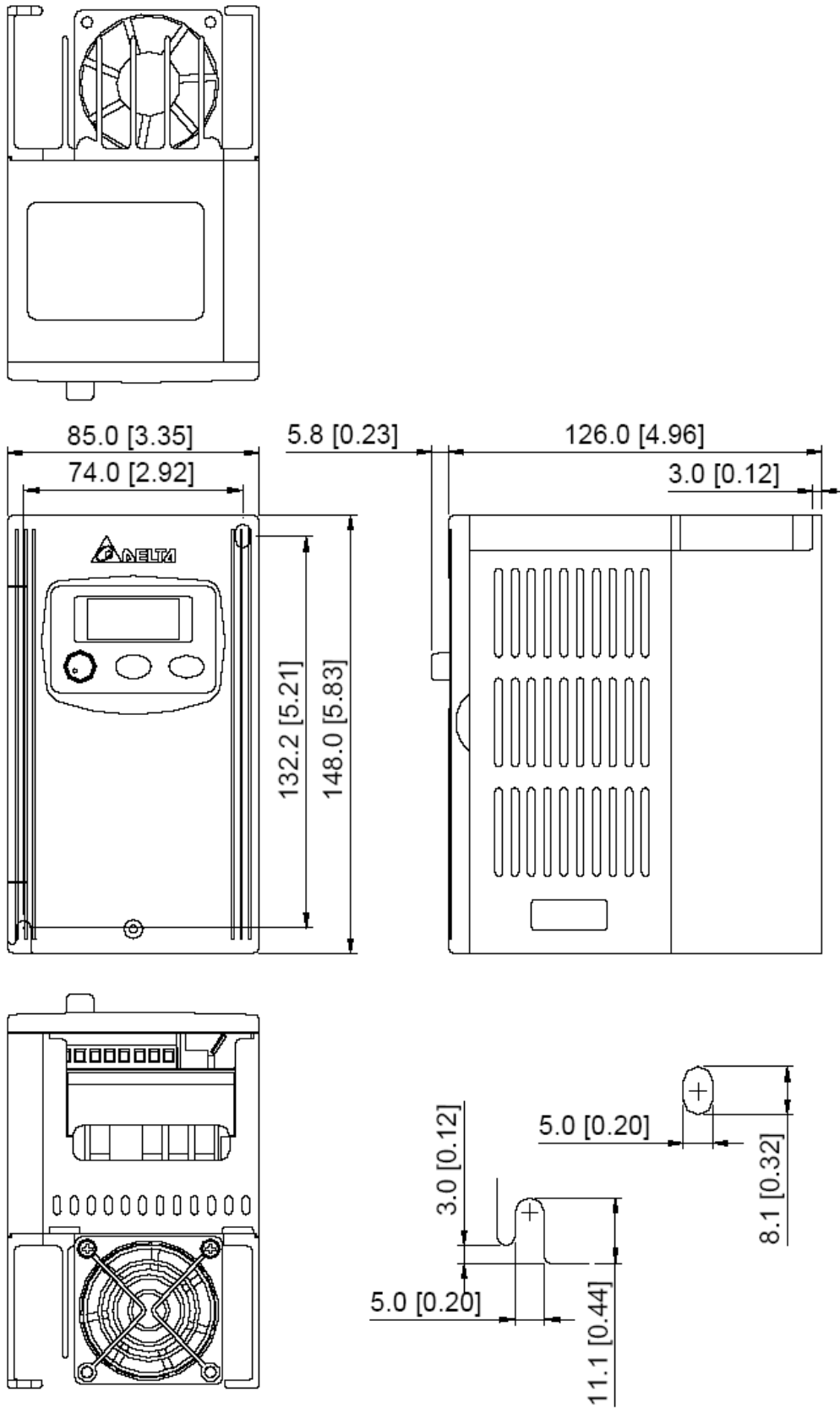
VFD007S23A



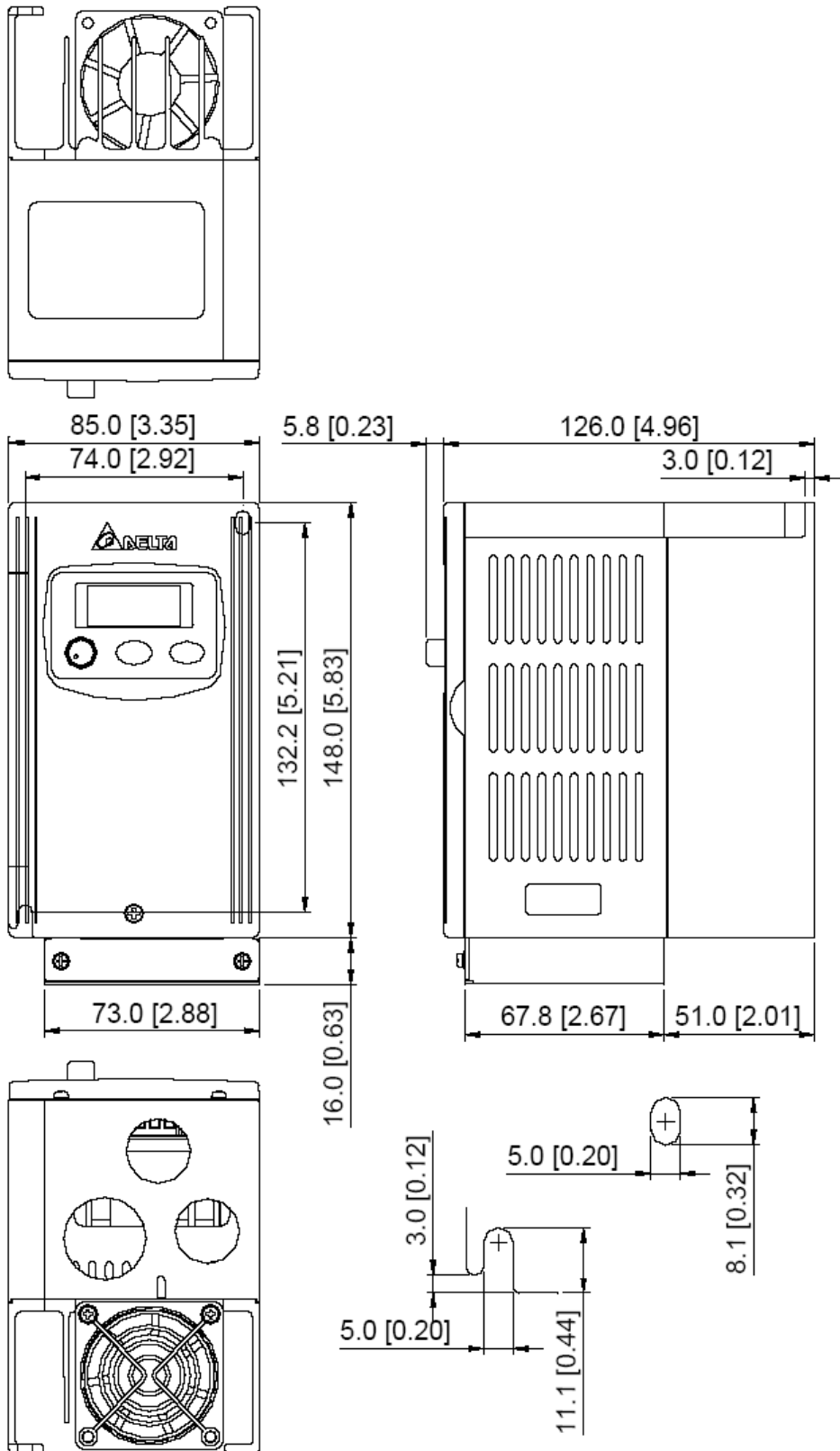
VFD004S43B
 VFD007S21B
 VFD007S23B



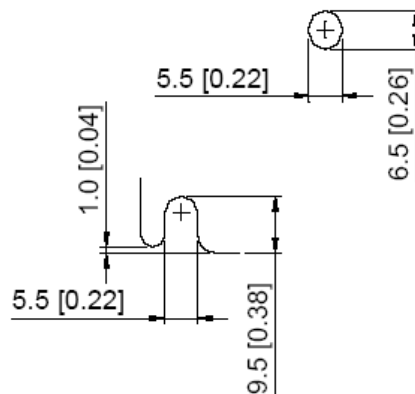
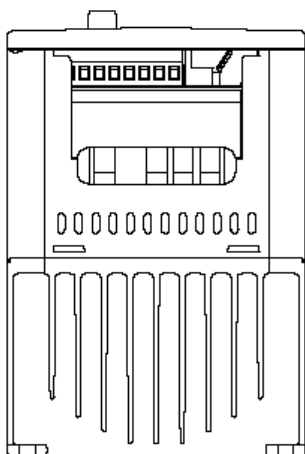
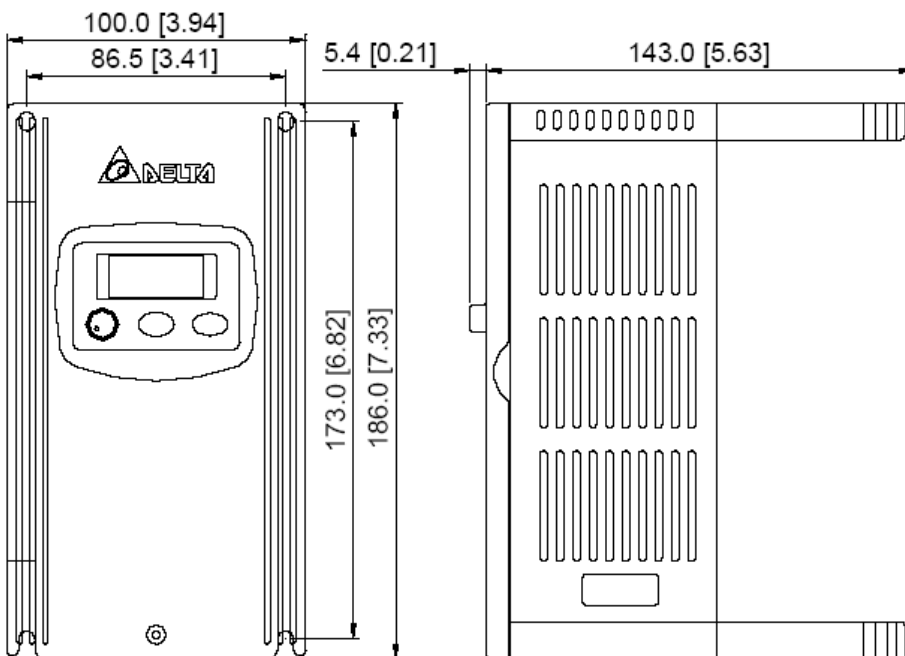
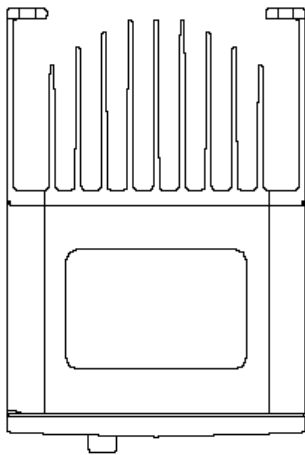
VFD007S43A/E



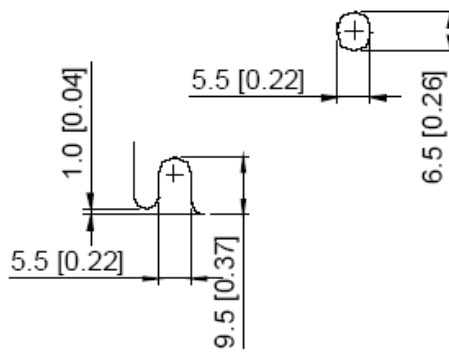
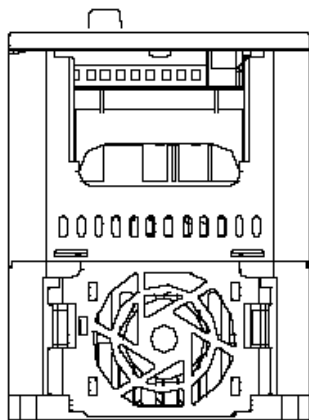
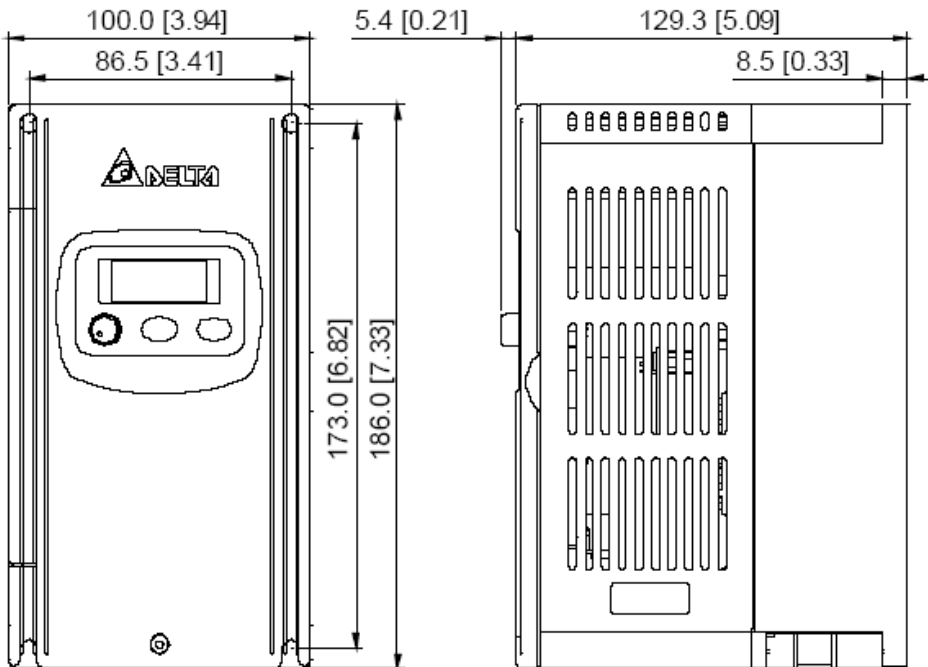
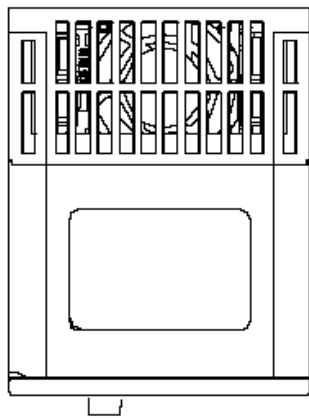
VFD007S43B



VFD015S21A
VFD015S23A

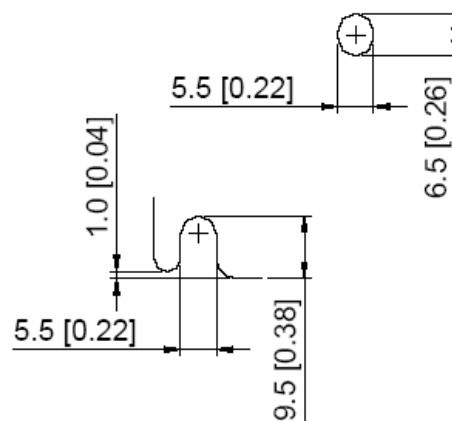
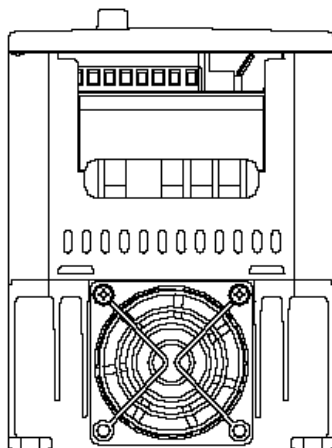
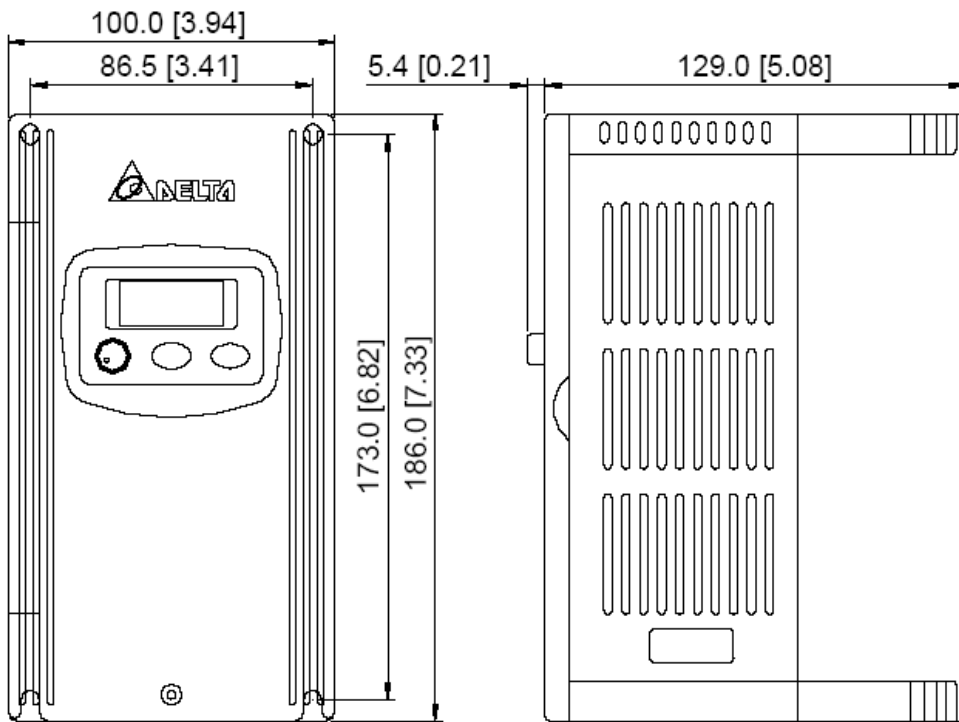
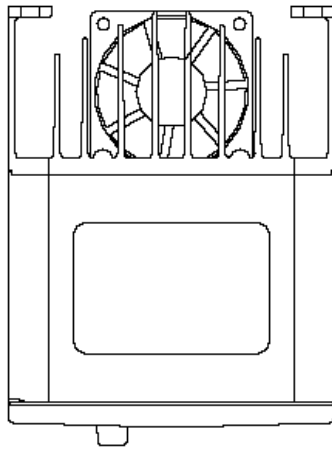


VFD015S21D/E
VFD022S21D/E
VFD022S23D

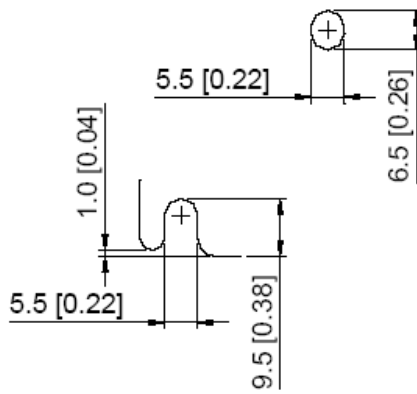
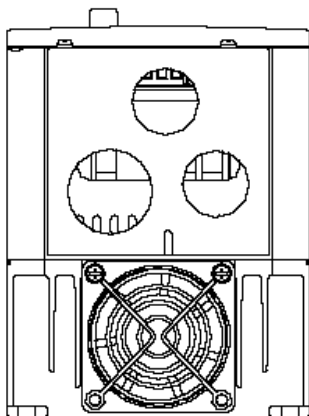
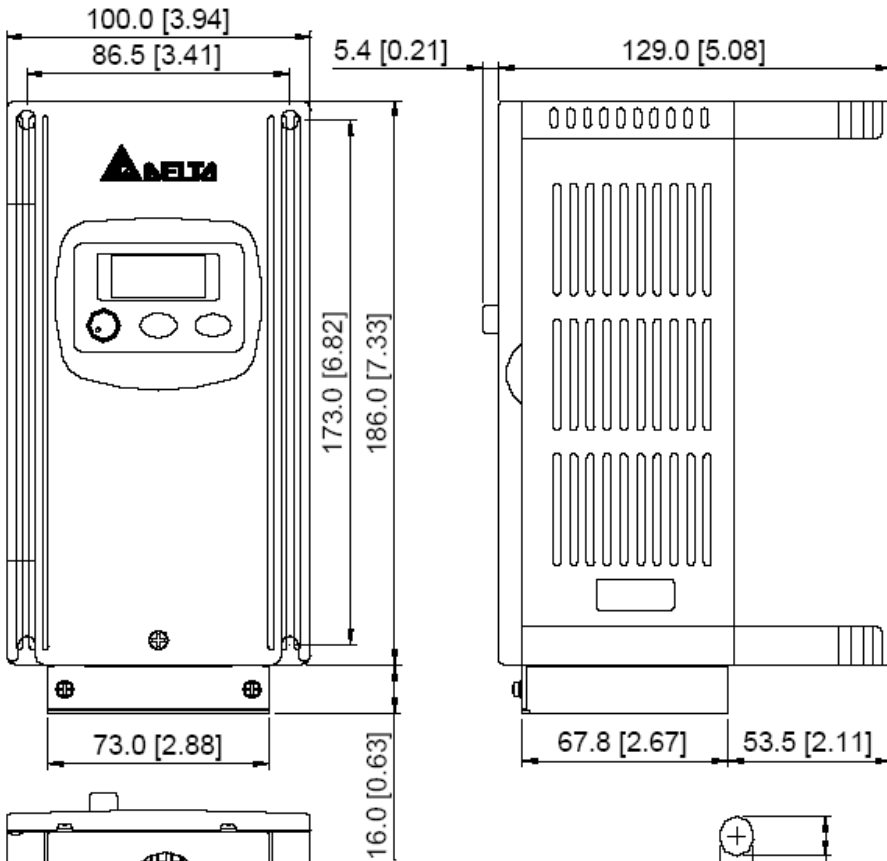
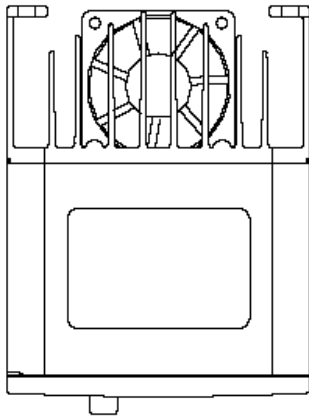


Unit: mm [inch]

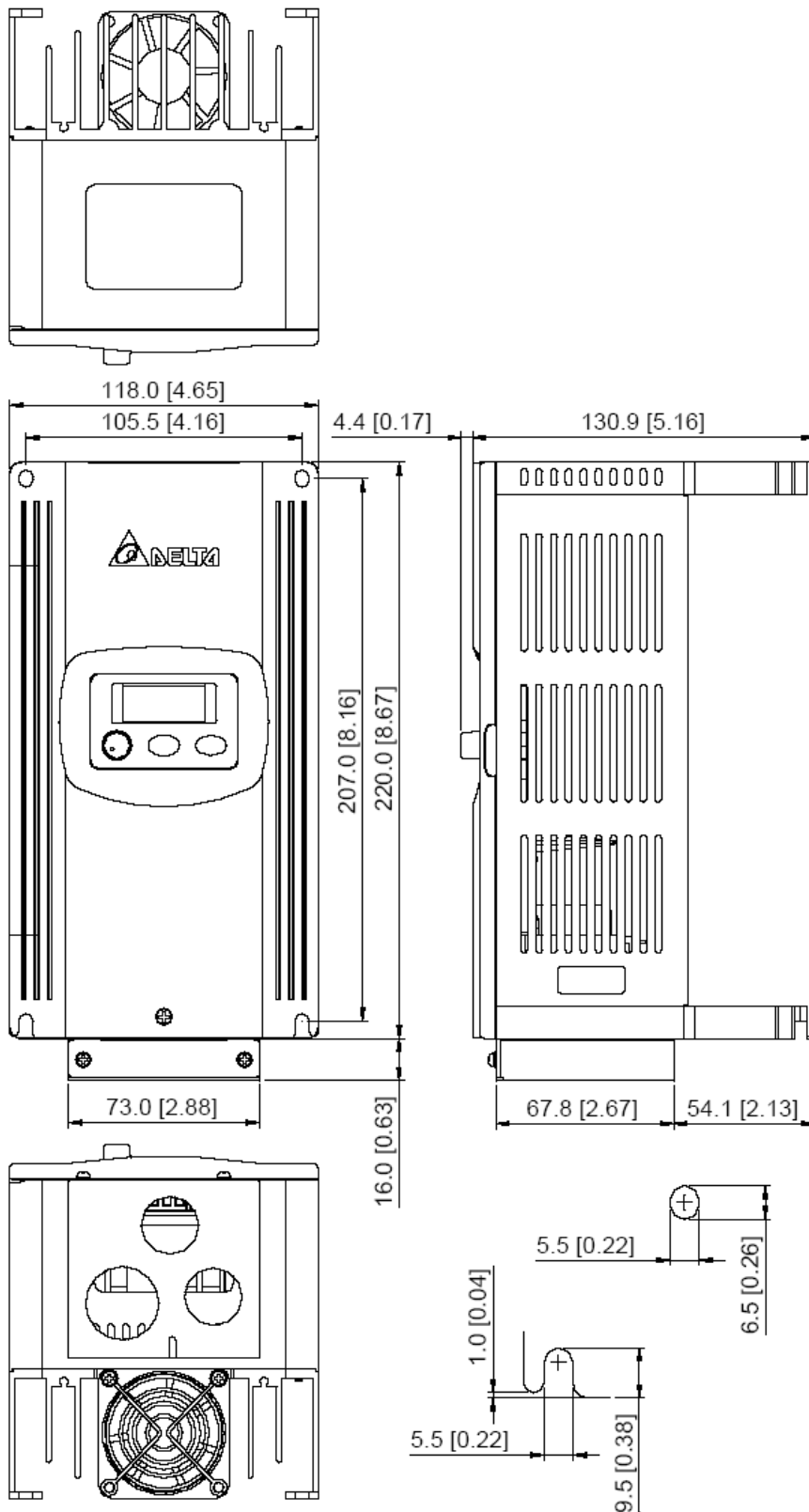
VFD015S43A/E
VFD022S23A
VFD022S43A/E



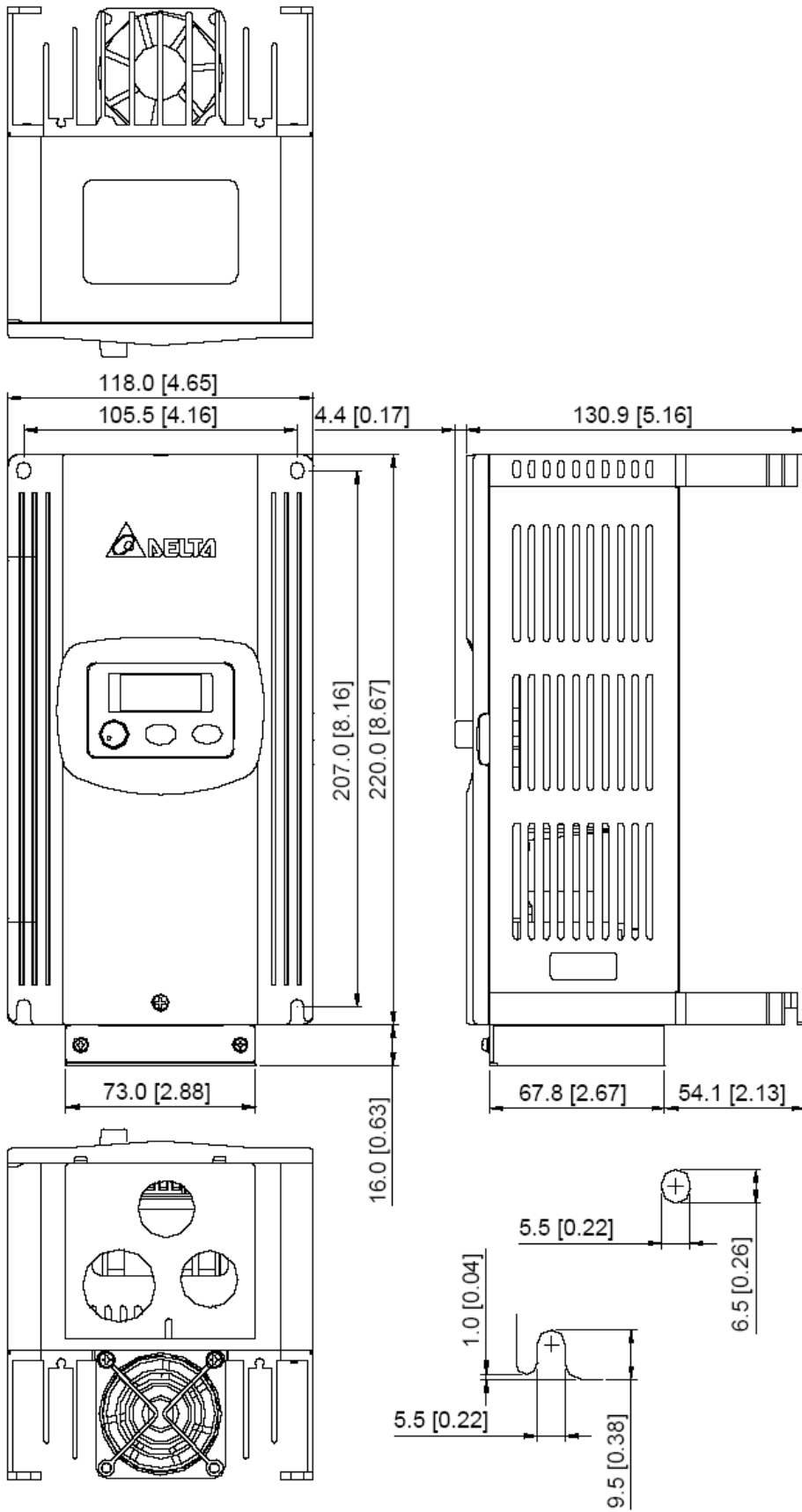
VFD015S21B
 VFD015S23B
 VFD015S43B
 VFD022S23B
 VFD022S43B



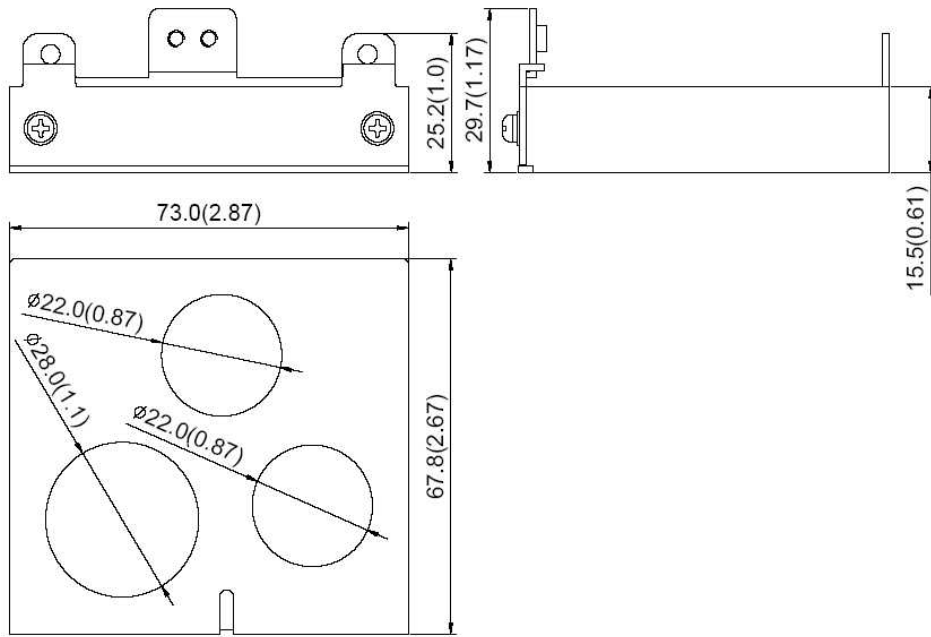
VFD022S21A



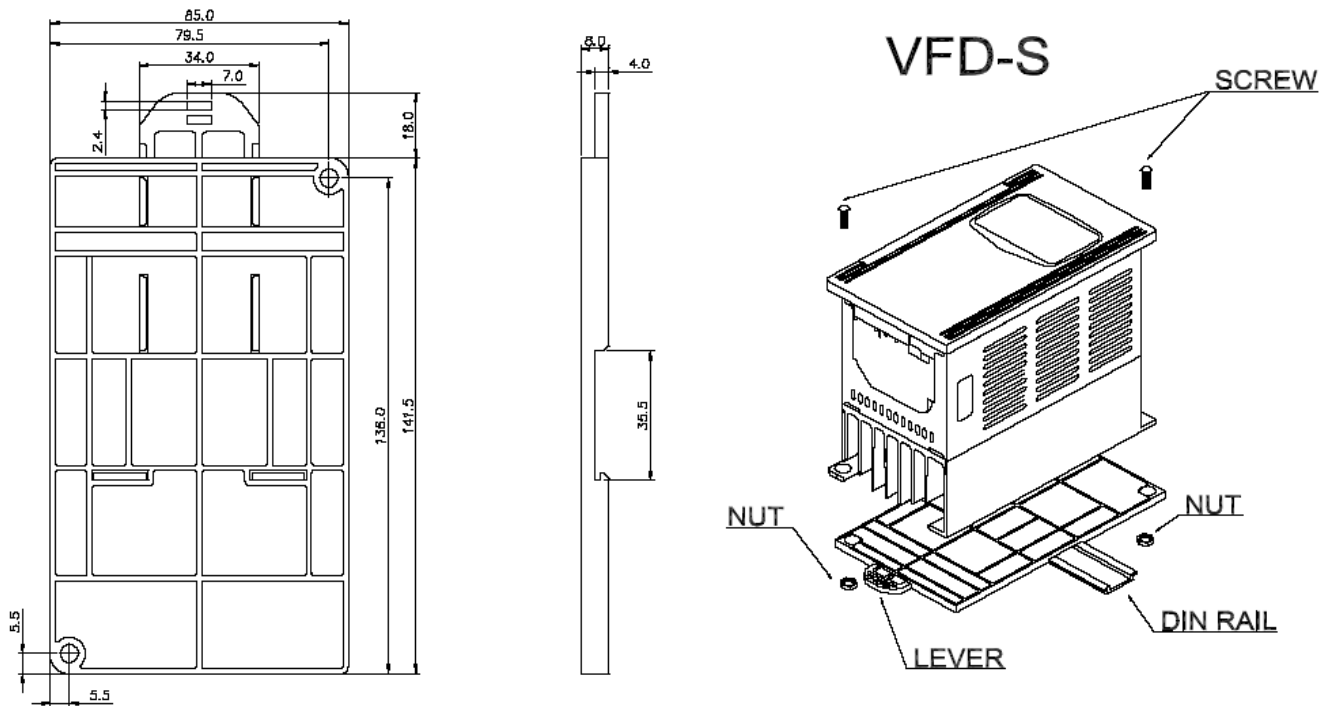
VFD022S21B



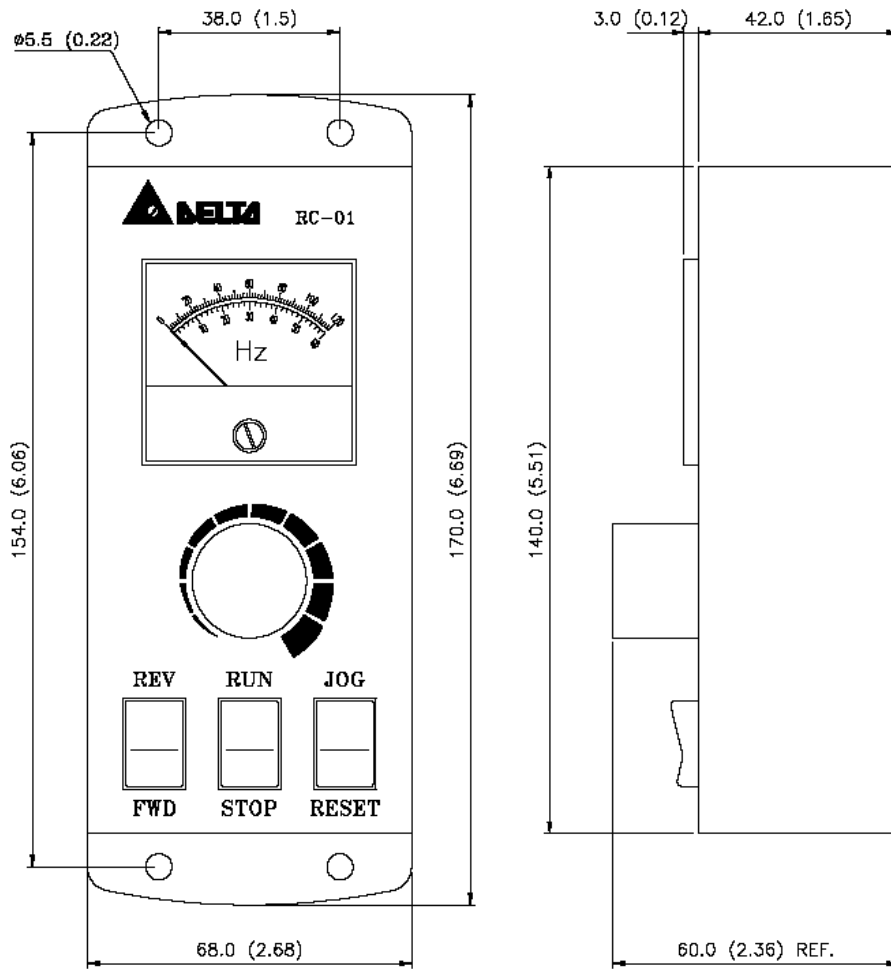
12.2. Размеры панели для ввода кабелей (BK-S)



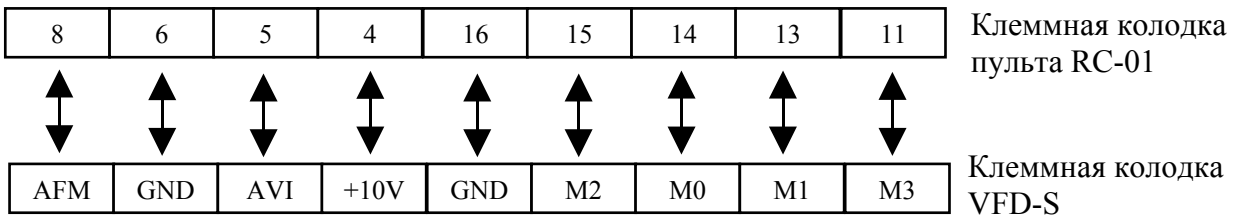
12.3. Размеры панели для крепежа ПЧ на DIN-рейку (опция)



12.4.Размеры пульта дистанционного управления RC-01 (опция)



Подключение пульта RC-01 к ПЧ

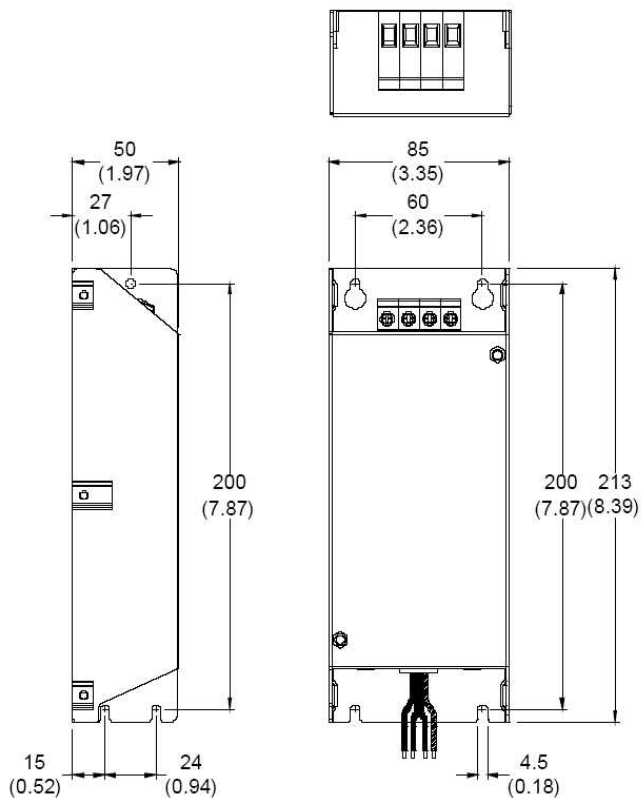


Установка параметров для управления с пульта RC-01

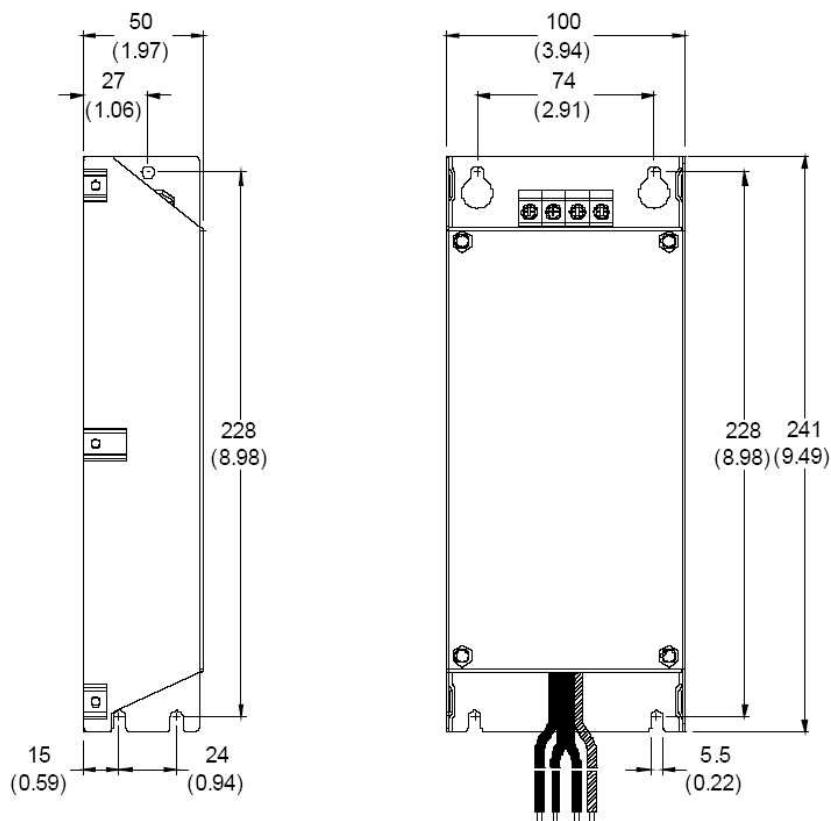
- Pr.2-00 = d1
- Pr.2-01 = d1
- Pr.4-04 = d2 (M0, M1 – RUN/STOP и FWD/REV)
- Pr.4-05 = d6 (M2 – RESET)
- Pr.4-06 = d10 (M3 – JOG)

12.5. Размеры РЧ-фильтров

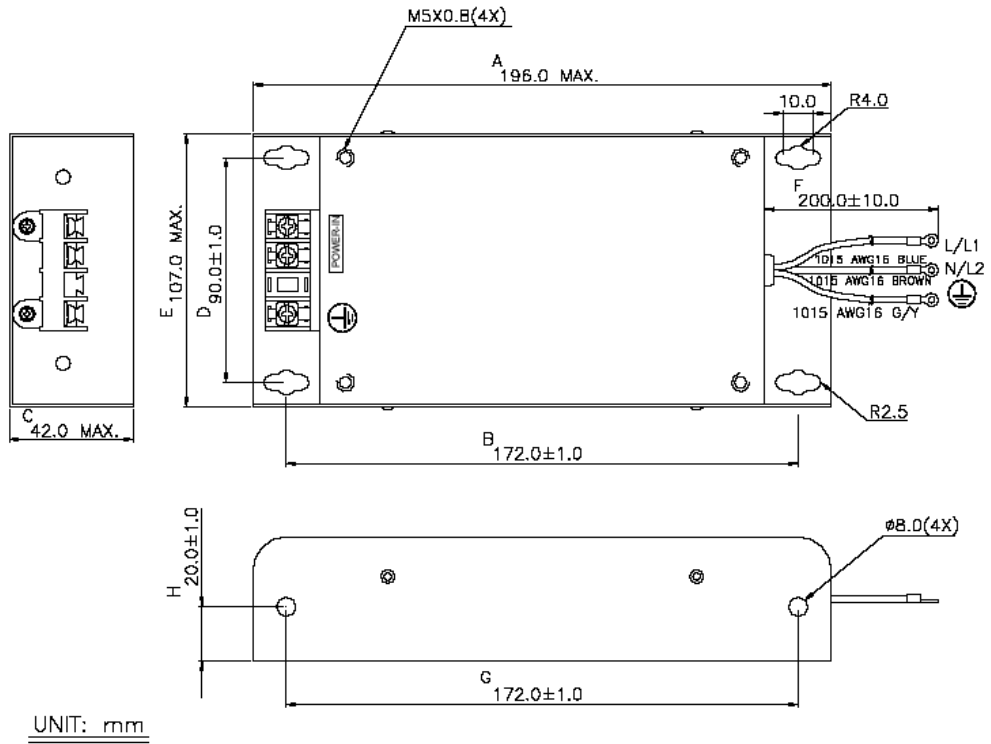
RF007S21AA/ RF007S43AA



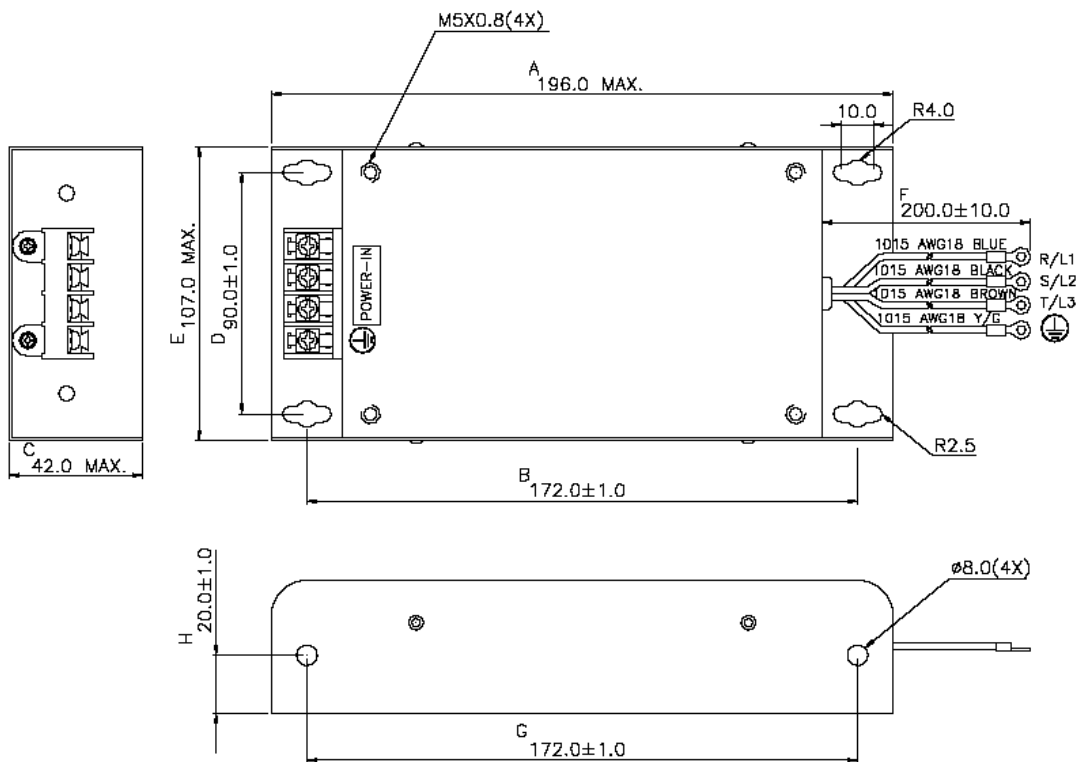
RF022S21BA / RF022S43BA



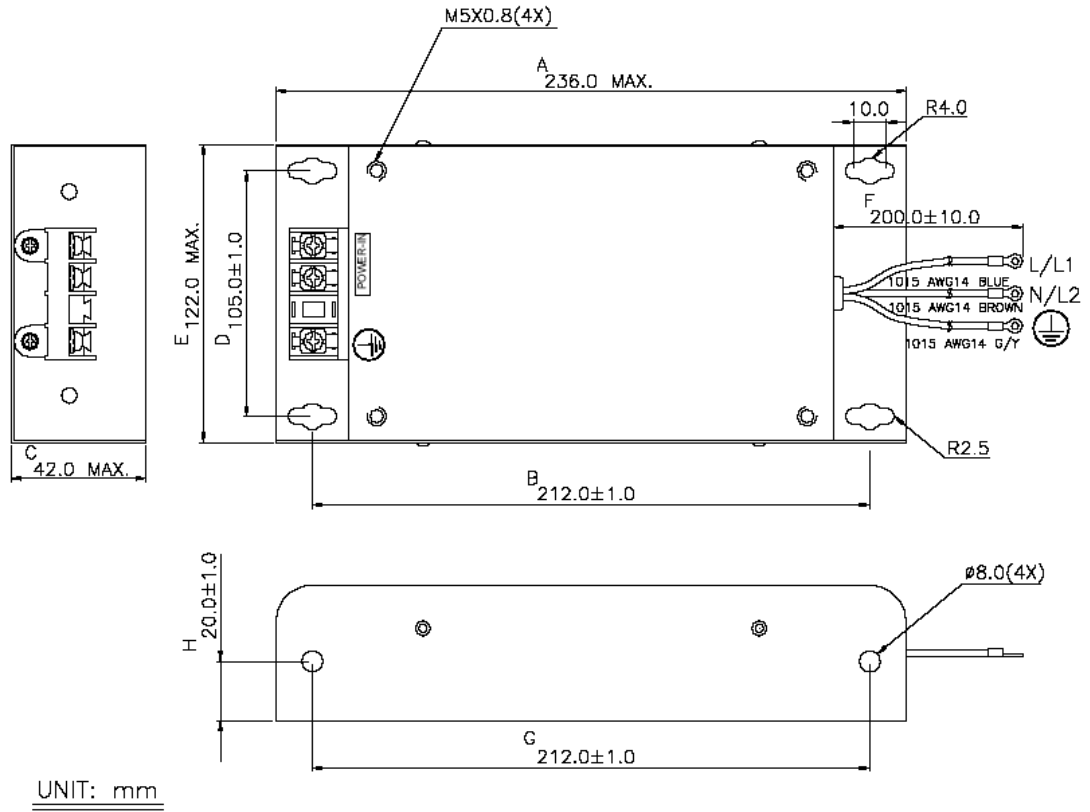
EMI Filter (12DKT1W3S)



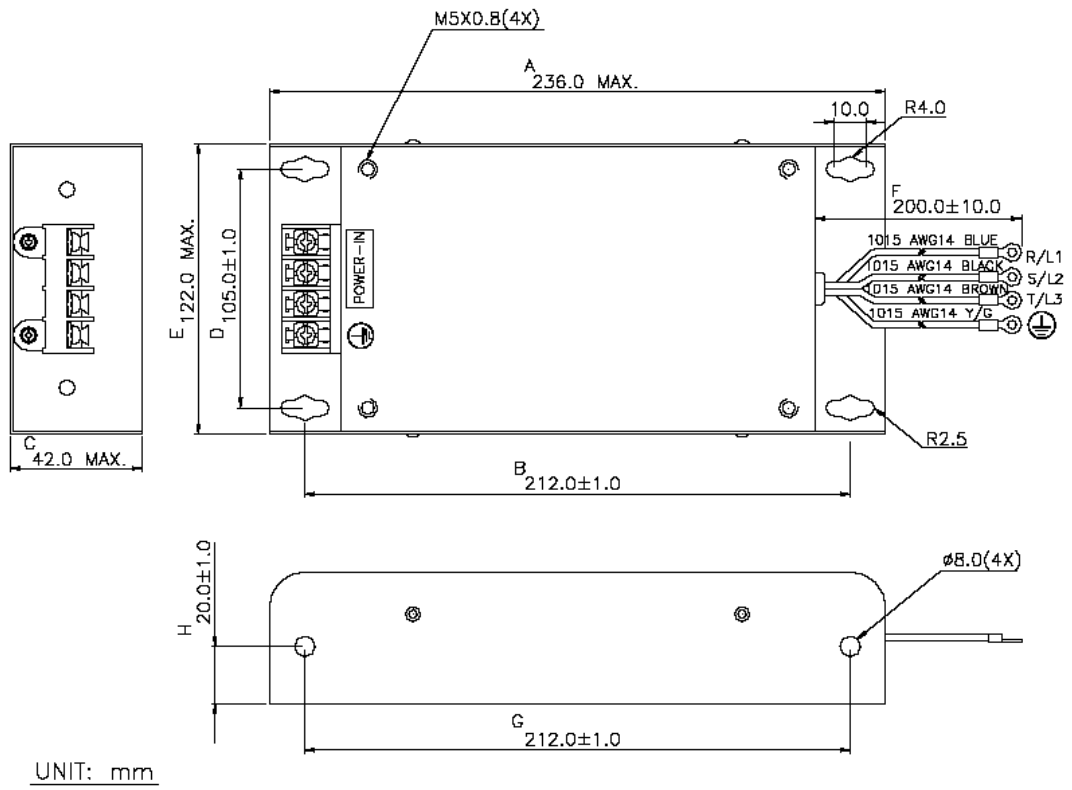
EMI Filter (08TDT1W4S)



EMI Filter (22DRT1W3S)



EMI Filter (20TDT1W4S)



EMI Filter (35DRT1W3C)

