



Automatyzacja dla zmieniającego się świata

Inteligentne czujniki Delta



www.deltaww.com

 **DELTA**
Smarter. Greener. Together.



Wykrywanie dla inteligentnej produkcji

Inteligentne czujniki firmy Delta umieszczone mogą być w wąskich obudowach, wykonanych z bardzo różnych materiałów i mogą być stosowane w szerokim zakresie branż i przemysłów, takich jak przetwórstwo żywności i produkcja napojów, opakowań, przemysł farmaceutyczny, elektroniczny, przemysł gumowy i tworzyw sztucznych, układy magazynowe, branża obrabiarek i inne zautomatyzowane linie produkcyjne. Wszystkie typy czujników charakteryzują się stabilną jakością i doskonałymi parametrami, zapewniając najlepsze rozwiązanie dla inteligentnej produkcji.





Indukcyjny czujnik zbliżeniowy

Cechy
Wymiary
Specyfikacja



Czujniki fotoelektryczne

Cechy
Wymiary
Specyfikacja
Akcesoria
Obwody wejściowe / wyjściowe



Wzmacniacz światłowodowy

Cechy
Wymiary
Specyfikacja
Obwody wejściowe / wyjściowe



Laserowe czujniki przemieszczenia

Cechy
Wymiary
Specyfikacja
Obwody wejściowe / wyjściowe



Czujnik obszaru

Cechy
Wymiary
Specyfikacja
Obwody wejściowe / wyjściowe



Wielofunkcyjny czujnik ciśnienia

Cechy
Wymiary
Specyfikacja
Akcesoria

Indukcyjny czujnik zbliżeniowy Serii M12 / M18

- Mosiądz pokryty niklem
- Standardowe czujniki do wykrywania metali żelaznych
- IP67
- Znak CE
- Zabezpieczenie obwodów elektrycznych



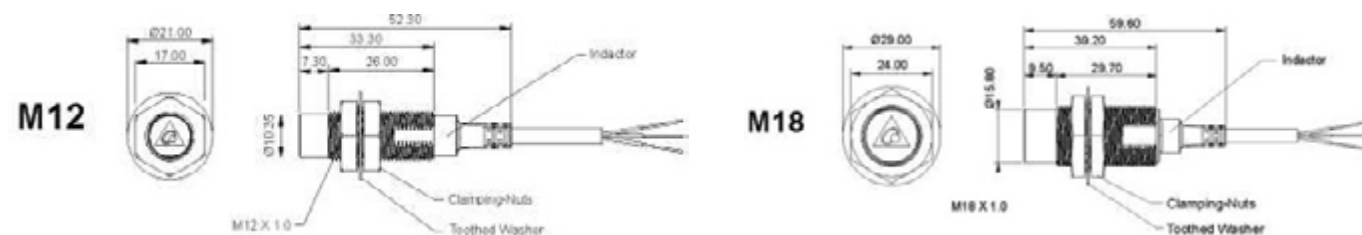
Wykonanie	Zasięg wykrywania	NPN		PNP	
		NO	NC	NO	NC
M12 Izolowany	2 mm	IS-E1202-BNOB2	IS-E1202-BNCB2	IS-E1202-BPOB2	IS-E1202-BPCB2
	4 mm	IS-E1204-BNOB2	IS-E1204-BNCB2	IS-E1204-BPOB2	IS-E1204-BPCB2
M12 Nieizolowany	4 mm	IS-N1204-BNOB2	IS-N1204-BNCB2	IS-N1204-BPOB2	IS-N1204-BPCB2
	8 mm	IS-N1208-BNOB2	IS-N1208-BNCB2	IS-N1208-BPOB2	IS-N1208-BPCB2
M18 Izolowany	5 mm	IS-E1805-BNOB2	IS-E1805-BNCB2	IS-E1805-BPOB2	IS-E1805-BPCB2
	8 mm	IS-E1808-BNOB2	IS-E1808-BNCB2	IS-E1808-BPOB2	IS-E1808-BPCB2
M18 Nieizolowany	8 mm	IS-N1808-BNOB2	IS-N1808-BNCB2	IS-N1808-BPOB2	IS-N1808-BPCB2
	12 mm	IS-N1812-BNOB2	IS-N1812-BNCB2	IS-N1812-BPOB2	IS-N1812-BPCB2

Wymiary (Jednostki: mm)

• Izolowany



• Nieizolowany



Indicator - Wskaźnik, Clamping Nuts - Nakrętki zaciskowe, Toothed Washer - Podkładka zębata

Specyfikacja

Indukcyjny czujnik zbliżeniowy	M12				M18			
	Izolowany		Nieizolowany		Izolowany		Nieizolowany	
Model	IS-E1202	IS-E1204	IS-N1204	IS-N1208	IS-E1805	IS-E1808	IS-N1808	IS-N1812
Zasięg wykrywania	2 mm ± 10%	4 mm ± 10%	4 mm ± 10%	8 mm ± 10%	5 mm ± 10%	8 mm ± 10%	8 mm ± 10%	12 mm ± 10%
Standardowy cel	Żelazo, 12 x 12 x 1 mm			Żelazo, 24 x 24 x 1 mm	Żelazo, 18 x 18 x 1 mm	Żelazo, 24 x 24 x 1 mm		Żelazo, 36 x 36 x 1 mm
Charakterystyka częstotliwościowa	1,0 kHz	1,0 kHz	1,0 kHz	1,0 kHz	1,0 kHz	1,0 kHz	1,0 kHz	1,0 kHz
Masa	65 g				85 g			

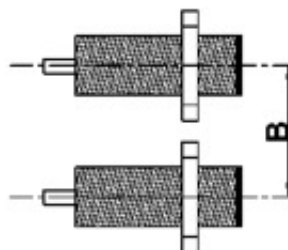
Indukcyjny czujnik zbliżeniowy		Wspólna specyfikacja M12 / M18			
Zakres napięć		12 ~ 24 V _{DC} ± 10%			
Przesuw w innym kierunku		10% maks. zasięgu wykrywania	Obiekt wykrywalny		Metale żelazne (zasięg wykrywania spada przy metalach nieżelaznych)
Pobór prądu		15 mA max.		Odporność na wibracje	10 ~ 55 Hz, 1,5 mm, 3 osie przez 2 godz.
Napięcie sterujące	Prąd obciążeniowy	200 mA max.		Odporność na wstrząsy	Maks. 1000 m/s ² , 3 osie, 6 kierunków i 3-krotnie w każdym
	Napięcie resztkowe	2 V maks. (prąd obciążeniowy: 200 mA, długość kabla: 2m)		Odporność izolacji	50 MΩ lub więcej (500V _{DC}) pomiędzy elementami przewodzącymi a obudową
Wskaźniki		Wskaźnik pracy (czerwony)		Napięcie wytrzymywane	1000 V _{AC} 50 / 60 Hz 1 min
Tryb pracy		NPN: NO / NC; PNP: NO / NC		Kable	Kabel PVC 2 m, 3 przewody, Przyłącze M12 z kablem 200 mm
Obwody ochronne		Zabezpieczenia przed odwrotnym podłączeniem zasilania, przetężeniem wyjściowym, udarem napięcia zasilania, przepięcia wyjściowego		Obudowa	Mosiądz pokryty niklem
Temperatura otoczenia		Praca: -25 ~ 70 °C / Przechowywanie: -40 ~ 80 °C (bez oblodzenia i kondensacji)		Materiały	Powierzchnia wykrywająca PBT
Wilgotność otoczenia		g 50% RH (przy 70 °C)		Nakrętki zaciskowe	Mosiądz pokryty niklem
Wpływ temperatury		±10% maks. zasięgu wykrywania przy +23°C w zakresie temperatur od ~ -25°C do +70°C		Podkładka zębata	Ocynkowane żelazo
Stopień ochrony		IP67		Certyfikacje	CE

Zakłócenia wzajemne

	Izolowany	Nieizolowany
A	≥ 3d	≥ 5d
B	≥ 3d	≥ 5d

Aby uniknąć wzajemnych zakłóceń podczas montażu czujników lico do lica lub równolegle należy zachować minimalne odległości podane w poniższej tabeli.



d: wymiary zewnętrzne **Sn**: zasięg wykrywania Jednostki: mm



Czujniki fotoelektryczne Serii PS-R

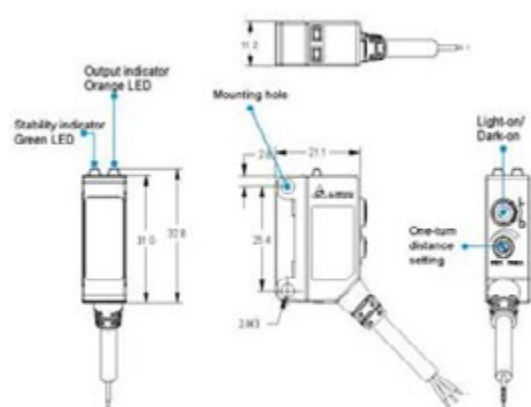
- Różna regulacja zakresu (Trimmer lub TEACH)
- Otwór montażowy M3, łatwy do montażu
- IP67
- Znak CE
- Zabezpieczenie obwodów elektrycznych



Wykonanie	Metoda wykrywania	Zasięg wykrywania	NPN	PNP / Push-pull	Przyłącze
 Prostopadłościenny (Trimmer)	Refleksyjny o małej plamce	5 ~ 100 mm	PS-RS1-NS12	PS-RS1-PS12	Kabel 2 m (3 żyły)
	Odbiciowy	5 ~ 300 mm	PS-RR3-NS12	PS-RR3-PS12	Kabel 2 m (3 żyły)
		1 m	PS-RR9-NS12	PS-RR9-PS12	
	Refleksyjny	4,2 m	PS-RL4-NS12	PS-RL4-PS12	Kabel 2 m (3 żyły)
	Fotobarierowy	12 m	PS-RT9-NS12	PS-RT9-PS12	Kabel 2 m (3 żyły)
 Prostopadłościenny (TEACH)	Refleksyjny o małej plamce	5 ~ 100 mm	PS-RS1-NS22	PS-RS1-US22	Kabel 2 m (4 żyły)
				PS-RS1-NS2B	PS-RS1-US2B
	Odbiciowy	5 ~ 300 mm	PS-RR3-NS22	PS-RR3-US22	Kabel 2 m (4 żyły)
			PS-RR3-NS2B	PS-RR3-US2B	Przyłącze M8
		5 ~ 1000 mm	PS-RR9-NS22	PS-RR9-US22	Kabel 2 m (4 żyły)
			PS-RR9-NS2B	PS-RR9-US2B	Przyłącze M8
	Refleksyjny	4,2 m	PS-RL4-NS22	PS-RL4-US22	Kabel 2 m (4 żyły)
			PS-RL4-NS2B	PS-RL4-US2B	Przyłącze M8
Fotobarierowy	10 m (stały)	PS-RT5-NSB2	PS-RT5-USB2	Kabel 2 m (4 żyły)	
		PS-RT5-NSBB	PS-RT5-USBB	Przyłącze M8	

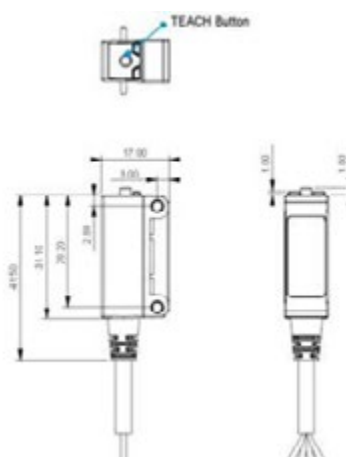
Wymiary (Jednostki: mm)

Trimmer

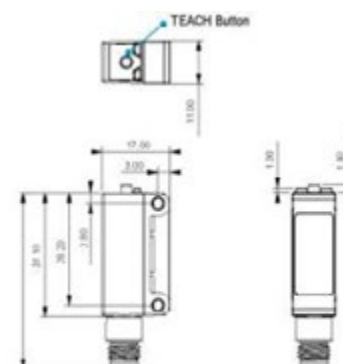


TEACH

Typ kabla



Typ przyłącza





Stability indicator Green LED - Wskaźnik stabilności zielona dioda LED, Output Indicator Orange LED - Wskaźnik wyjścia pomarańczowa dioda LED
 Mounting hole - Otwór montażowy, One-turn distance setting - Jednoobrotowa nastawa zasięgu,
 Light-on / Dark-on - Załączany przez światło / Załączany przez ciemność, TEACH Button - Przycisk uczenia TEACH

Czujniki fotoelektryczne Serii PS-F / PS-L

- Mały i wąski, łatwy w montażu
- IP67
- Znak CE
- Zabezpieczenie obwodów elektrycznych

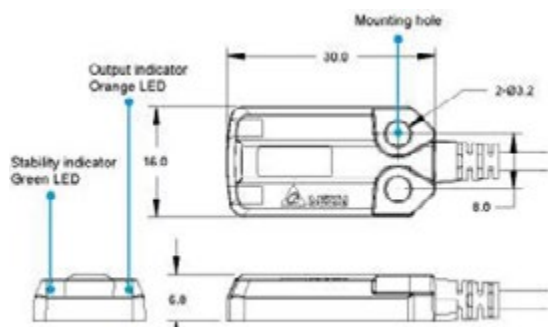


Wykonanie	Zakres wykrywania	Zakres wykrywania (stały)	NPN		PNP		Przyłącze
			Załączany przez światło	Załączany przez ciemność	Załączany przez światło	Załączany przez ciemność	
 Płaski	Refleksyjny	5 ~ 50 mm	PS-FR2-NLB2	PS-FR2-NDB2	PS-FR2-PLB2	PS-FR2-PDB2	Kabel 2 m (3 przewody)
	Refleksyjny BGS	5 ~ 30 mm	PS-FB1-NLB2	PS-FB1-NDB2	PS-FB1-PLB2	PS-FB1-PDB2	Kabel 2 m (3 przewody)
	Refleksyjny	1 m	PS-FL3-NLB2	PS-FL3-NDB2	PS-FL3-PLB2	PS-FL3-PDB2	Kabel 2 m (3 przewody)
	Fotobarierowy	1 m	PS-FT3-NLB2	PS-FT3-NDB2	PS-FT3-PLB2	PS-FT3-PDB2	Kabel 2 m (3 przewody)
Wykonanie	Zakres wykrywania	Zakres wykrywania (stały)	NPN		Push-pull		Przyłącze
			Załączany przez światło	Załączany przez ciemność	Załączany przez światło	Załączany przez ciemność	
 Boczny	Refleksyjny	5 ~50 mm	PS-LR2-NSB2		PS-LR2-USB2		Kabel 2 m (4 przewody)*
	Refleksyjny	1 mm	PS-LL3-NSB2		PS-LL3-USB2		Kabel 2 m (4 przewody)*
	Fotobarierowy	1 mm	PS-LT3-NSB2		PS-LT3-USB2		Kabel 2 m (4 przewody)*

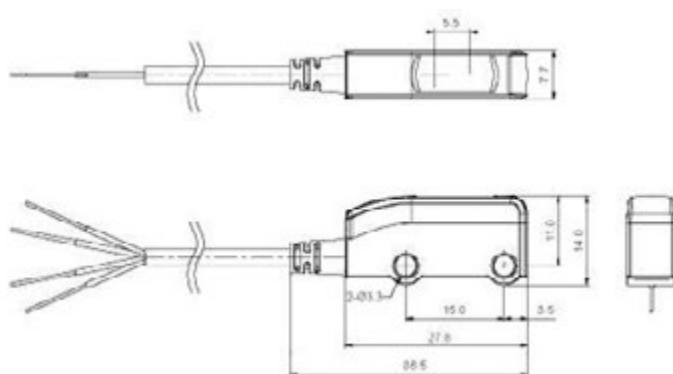
* 4 przewody: Załączany przez światło, załączany przez ciemność jest włączany białym przewodem.

Wymiary (Jednostki: mm)

Płaski (PS-F)



Boczny (PS-L)




Stability indicator Green LED - Wskaźnik stabilności zielona dioda LED, Output indicator Orange LED - Wskaźnik wyjścia pomarańczowa dioda LED
Mounting hole - Otwór montażowy

Czujniki fotoelektryczne Serii PS-F / PS-L

- Standardowa wielkość dla montażu (M18)
- Ustawianie za pomocą przycisku
- IP67
- Znak CE
- Zabezpieczenie obwodów elektrycznych

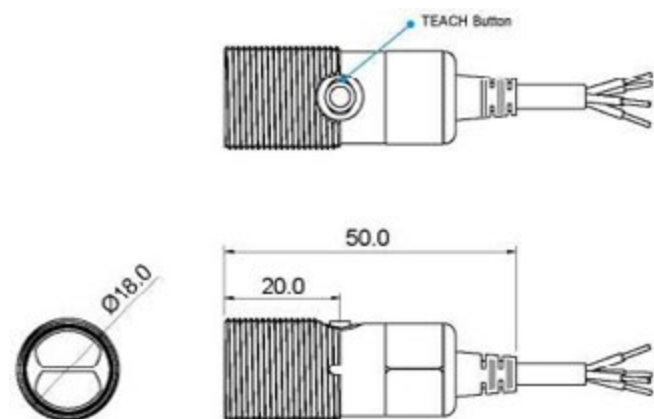


Wykonanie	Zakres wykrywania	Zakres wykrywania	NPN	Push-pull	Przyłącze
 Typ cylindryczny (TEACH)		5 ~ 100 mm (stały)	PS-MR1-NSB2	PS-MR1-USB2	Kabel 2 m (4 przewody)*
			PS-MR1-NSBD	PS-MR1-USBD	Przyłącze M12
	Refleksyjny	5 ~ 300 mm	PS-MR3-NS22	PS-MR3-US22	Kabel 2 m (4 przewody)*
			PS-MR3-NS2D	PS-MR3-US2D	Przyłącze M12
		5 ~ 1000 mm	PS-MR9-NS22	PS-MR9-US22	Kabel 2 m (4 przewody)*
			PS-MR9-NS2D	PS-MR9-US2D	Przyłącze M12
	Refleksyjny	4,2 m	PS-ML4-NS22	PS-ML4-US22	Kabel 2 m (4 przewody)*
			PS-ML4-NS2D	PS-ML4-US2D	Przyłącze M12
	Fotobarierowy	5 m (stały)	PS-MT5-NSB2	PS-MT5-USB2	Kabel 2 m (4 przewody)*
			PS-MT5-NSBD	PS-MT5-USBD	Przyłącze M12

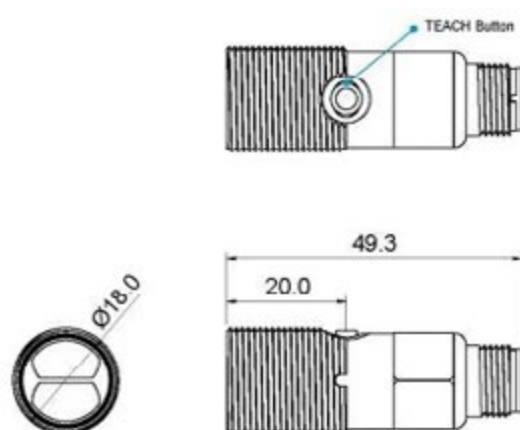
* 4 przewody: Załączany przez światło, załączany przez ciemność jest włączany białym przewodem.

Wymiary (Jednostki: mm)

Typ kabla



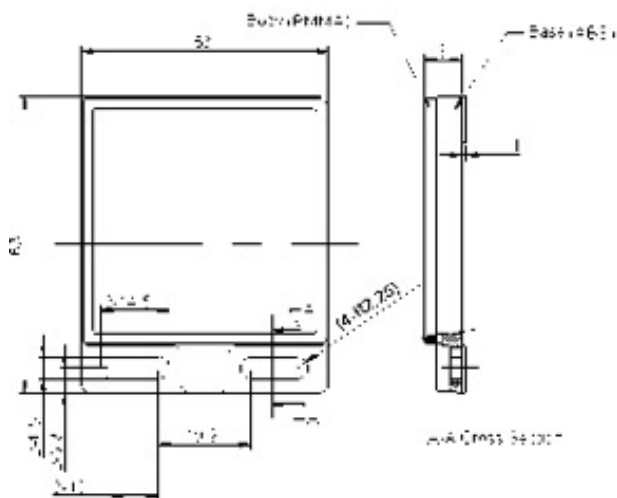
Typ przyłącza



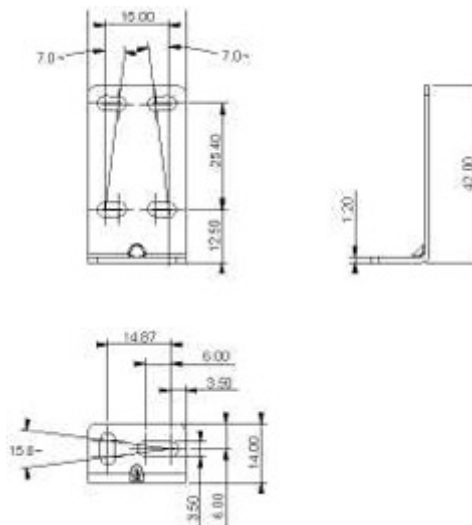
TEACH Button - Przycisk uczenia TEACH

Akcesoria

Odbłyśnik



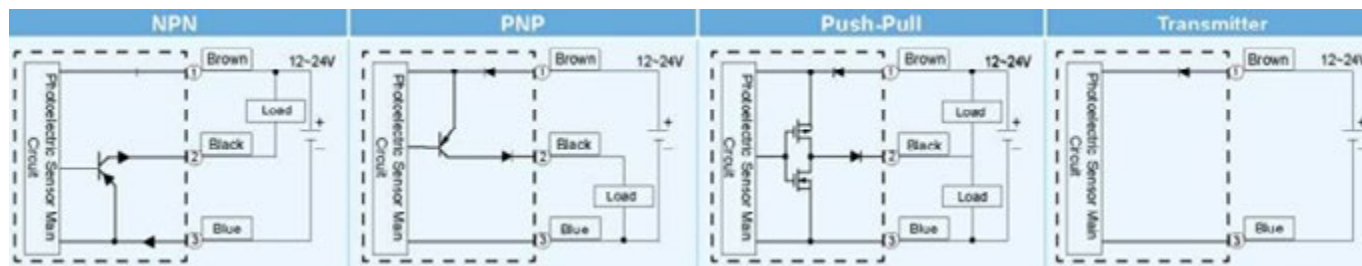
Wspornik (Prostopadłościenny)



Body (PMMA) - Korpus (PMMA), Base (ABS) - Podstawa (ABS), AA-Cross Section - Przekrój A-A

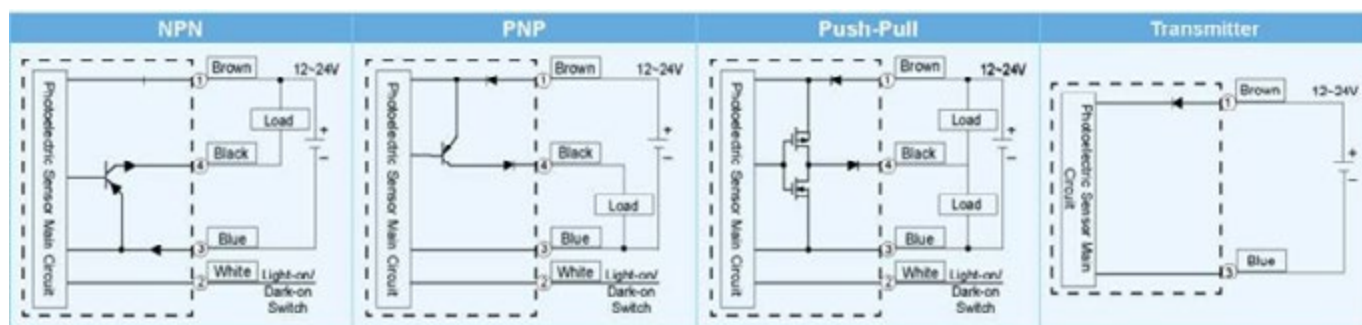
Obwody wejściowe / wyjściowe

3 przewody



Photoelectric Sensor Main Circuit - Czujnik fotoelektryczny, główny obwód, **Brown** - Brązowy, **Load** - Obciążenie, **Black** - Czarny, **Blue** - Niebieski, **Push-Pull** - Push-Pull, **Transmitter** - Nadajnik

4 przewody



Photoelectric Sensor Main Circuit - Czujnik fotoelektryczny, główny obwód, **Brown** - Brązowy, **Load** - Obciążenie, **Black** - Czarny, **Blue** - Niebieski, **White** - Biały, **Light-on / Dark-on Switch** - Załączany przez światło / Załączany przez ciemność, **Push-Pull** - Push-Pull, **Transmitter** - Nadajnik

Typowe parametry

Czujniki fotoelektryczne	
Zakres napięć	12 ~ 24 VDC \pm 10%
Czas odpowiedzi	ON ^ OFF: 0,5ms; OFF ^ ON: 0,5ms
Wskaźnik	Wskaźnik wyjściowy (pomarańczowy), wskaźnik stabilnej pracy (zielony)
Obwód ochronny	Zabezpieczenia przed odwrotnym podłączeniem zasilania, przetężeniem na wyjściu, udarem napięcia zasilania, przepięciem na wyjściu
Temperatura pracy	-25 °C ~ 55°C
Temperatura przechowywania	-25 C ~ 75C
Wilgotność otoczenia	30 ~ 85%
Stopień ochrony	IP67
Odporność na światło otoczenia	5000 luksów lub mniej
Odporność na wibracje	10~55 Hz, 1,5mm, 3 osie przez 2 godziny
Odporność na wstrząsy	Maks. 1000 m/s ² , 3 osie, 6 kierunków i 3-krotnie w każdym.
Odporność izolacji	20 M Ω lub więcej (500VDC)
Napięcie wytrzymywane	1000 VAC 50 / 60 Hz 1min
Certyfikacje	CE

Wykonanie		Płaski (Trimmer) PS-R													
Metoda wykrywania		Refleksyjny o małej plamce				Odbiciowy				Refleksyjny		Fotobarierowy			
Model	Kabel 2 m	PS-RS1-NS12	PS-RS1-PS12	PS-RR3-NS12	PS-RR3-PS12	PS-RR9-NS12	PS-RR9-PS12	PS-RL4-NS12	PS-RL4-PS12	PS-RT9-NS12	PS-RT9-PS12				
Zasięg wykrywania		5 ~ 100 mm				5 ~ 300 mm				5 ~ 1000 mm		4,2 m		5 m	
Wyjście robocze		NPN	PNP	NPN	PNP	NPN	PNP	NPN	PNP	NPN	PNP	NPN	PNP		
		Wyszukiwanie jasnego pola / Wyszukiwanie ciemnego pola				Wyszukiwanie jasnego pola / Wyszukiwanie ciemnego pola				Wyszukiwanie jasnego pola / Wyszukiwanie ciemnego pola		Wyszukiwanie jasnego pola / Wyszukiwanie ciemnego pola			
Nadajnik światła		Czerwona dioda LED (630 nm)					Dioda podczerwona LED (850 nm)					Czerwona dioda LED (630 nm)			
Pobór prądu		20 mA MAX										Nadajnik: 6 mAMax; Odbiornik: 14 mAMax			
Materiał		Soczewka: PC; Obudowa: PBT; Przewód: PC													
Kable		Kabel PVC 2 m, 3 przewody (Tryb fotobarierowy: Nadajnik - Kabel PVC 2 m, 2 przewody), Przyłącze M8 (Kabel 200 mm)													
Wymiary		32,8 x 11,2 x 21,1 mm													
Masa		55 g													

Wykonanie		Prostopadłościenny (TEACH) PS-R													
Metoda wykrywania		Refleksyjny o małej plamce				Odbiciowy				Refleksyjny		Fotobarierowy			
Model	Kabel 2 m	PS-RS1-NS22	PS-RS1-US22	PS-RR3-NS22	PS-RR3-US22	PS-RR9-NS22	PS-RR9-US22	PS-RL4-NS22	PS-RL4-US22	PS-RT5-NSB2	PS-RT5-USB2				
	Przyłącze M8	PS-RS1-NS2B	PS-RS1-US2B	PS-RR3-NS2B	PS-RR3-US2B	PS-RR9-NS2B	PS-RR9-US2B	PS-RL4-NS2B	PS-RL4-US2B	PS-RT5-NSBB	PS-RT5-USBB				
Zasięg wykrywania		5 ~ 100 mm				5 ~ 300 mm				5 ~ 1000 mm		4,2 m		5 m	
Wyjście robocze		NPN	Push-pull	NPN	Push-pull	NPN	Push-pull	NPN	Push-pull	NPN	Push-pull	NPN	Push-pull		
		Wyszukiwanie jasnego pola / Wyszukiwanie ciemnego pola				Wyszukiwanie jasnego pola / Wyszukiwanie ciemnego pola				Wyszukiwanie jasnego pola / Wyszukiwanie ciemnego pola		Wyszukiwanie jasnego pola / Wyszukiwanie ciemnego pola			
Nadajnik światła		Czerwona dioda LED (630 nm)					Dioda podczerwona LED (850 nm)					Czerwona dioda LED (630 nm)		Dioda podczerwona LED (850 nm)	
Pobór prądu		20 mA MAX										Nadajnik: 6 mA Max; Odbiornik: 14 mA Max			
Materiał		Soczewka: PC; Obudowa: PBT; Przewód: PC													
Kable		Kabel PVC 2 m (4 przewody) (Tryb fotobarierowy: Nadajnik - Kabel PVC 2 m, 2 przewody), Przyłącze M8													
Wymiary		Typ kabla: 32,8 x 11,2 x 17 mm; Typ przyłącza: 32,8 x 11,2 x 17 mm													
Masa		Typ kabla: 67g; Typ przyłącza: 19g													

Wykonanie		Płaski (stały)																			
Metoda wykrywania		Odbiciowy								Odbiciowy - tłumienie tła				Refleksyjny				Fotobarierowy			
Model	Kabel 2 m	PS-FR2-NLB2	PS-FR2-NDB2	PS-FR2-PLB2	PS-FR2-PDB2	PS-FB1-NLB2	PS-FB1-NDB2	PS-FB1-PLB2	PS-FB1-PDB2	PS-FL3-NLB2	PS-FL3-NDB2	PS-FL3-PLB2	PS-FL3-PDB2	PS-FT3-NLB2	PS-FT3-NDB2	PS-FT3-PLB2	PS-FT3-PDB2				
Zasięg wykrywania		5 ~ 50 mm								5 ~ 30 mm				25 - 1000 mm				1 m			
Wyjście robocze		NPN	PNP	NPN	PNP	NPN	PNP	NPN	PNP	NPN	PNP	NPN	PNP	NPN	PNP	NPN	PNP				
		Wyszukiwanie jasnego pola	Wyszukiwanie ciemnego pola	Wyszukiwanie jasnego pola	Wyszukiwanie ciemnego pola	Wyszukiwanie jasnego pola	Wyszukiwanie ciemnego pola	Wyszukiwanie jasnego pola	Wyszukiwanie ciemnego pola	Wyszukiwanie jasnego pola	Wyszukiwanie ciemnego pola	Wyszukiwanie jasnego pola	Wyszukiwanie ciemnego pola	Wyszukiwanie jasnego pola	Wyszukiwanie ciemnego pola	Wyszukiwanie jasnego pola	Wyszukiwanie ciemnego pola				
Nadajnik światła		Czerwona dioda LED (630 nm)																			
Pobór prądu		20 mA MAX				30 mA MAX				20 mA MAX				Nadajnik: 6 mA Max; Odbiornik: 14 mA Max							
Materiał		Soczewka: PC; Obudowa: PBT; Przewód: PC																			
Kable		Kabel PVC 2 m, 3 przewody (Tryb fotobarierowy: Nadajnik - Kabel PVC 2 m, 2 przewody), Przyłącze M8 (Kabel 200 mm)																			
Wymiary		16 x 30 x 6,8mm																			
Masa		25 g																			

Wykonanie		Płaski (stały)														
Metoda wykrywania		Odbiciowy					Refleksyjny					Fotobarierowy				
Model 2	Kabel 1m (4 przewody)	PS-LR2-NSB2		PS-LR2-USB2		PS-LL3-NSB2		PS-LL3-USB2		PS-LT3-NSB2		PS-LT3-USB2				
Zasięg wykrywania		5 ~ 50 mm					25 ~ 1000 mm					1 m				
Wyjście robocze		NPN	Push-pull	NPN	Push-pull	NPN	Push-pull	NPN	Push-pull	NPN	Push-pull	NPN	Push-pull			
		Załączany przez światło / Załączany przez ciemność					Załączany przez światło / Załączany przez ciemność					Załączany przez światło / Załączany przez ciemność				
Nadajnik światła		Czerwona dioda LED (630 nm)														
Pobór prądu		20 mA MAX										Nadajnik: 6 mA Max; Odbiornik: 14 mAMax				
Materiał		Soczewka: PC; Obudowa: PBT														
Kable		Kabel PVC 2 m (4 przewody) (Tryb fotobarierowy: Nadajnik - Kabel PVC 2 m, 2 przewody)														
Wymiary		14 x 27 x 7mm														
Masa		26 g														

Wykonanie		Cylindryczny (TEACH)																								
Metoda wykrywania		Odbiciowy					Refleksyjny					Fotobarierowy														
Model	Kabel 2 m	PS-MR1-NSB2	PS-MR1-USB2	PS-MR3-NS22	PS-MR3-US22	PS-MR9-NS22	PS-MR9-US22	PS-ML4-NS22	PS-ML4-US22	PS-MT5-NSB2	PS-MT5-USB2															
	Przyłącze M12	PS-MR1-NSBD	PS-MR1-USBD	PS-MR3-NS2D	PS-MR3-US2D	PS-MR9-NS2D	PS-MR9-US2D	PS-ML4-NS2D	PS-ML4-US2D	PS-MT5-NSBD	PS-MT5-USBD															
Zasięg wykrywania		5 ~ 100 mm					5 ~ 300 mm					5 ~ 1000 mm					4,2 m					5 m				
Wyjście robocze		NPN	Push-pull	NPN	Push-pull	NPN	Push-pull	NPN	Push-pull	NPN	Push-pull	NPN	Push-pull	NPN	Push-pull	NPN	Push-pull									
		Wyszukiwanie jasnego pola / Wyszukiwanie ciemnego pola					Wyszukiwanie jasnego pola / Wyszukiwanie ciemnego pola					Wyszukiwanie jasnego pola / Wyszukiwanie ciemnego pola					Wyszukiwanie jasnego pola / Wyszukiwanie ciemnego pola									
Nadajnik światła		Dioda podczerwona LED (850 nm)																								
Pobór prądu		20 mA MAX										Nadajnik: 6 mAMax; Odbiornik: 14 mAMax														
Materiał		Soczewka: PC; Obudowa: PBT; Przewód: PC																								
Kable		Kabel PVC 2 m (4 przewody) (Tryb fotobarierowy: Nadajnik - Kabel PVC 2 m, 2 przewody), Przyłącze M12																								
Wymiary		M18, Typ kabla (długość): 50 mm; Typ przyłącza (długość): 50mm																								
Masa		Typ kabla: 67g; Typ przyłącza: 19g																								

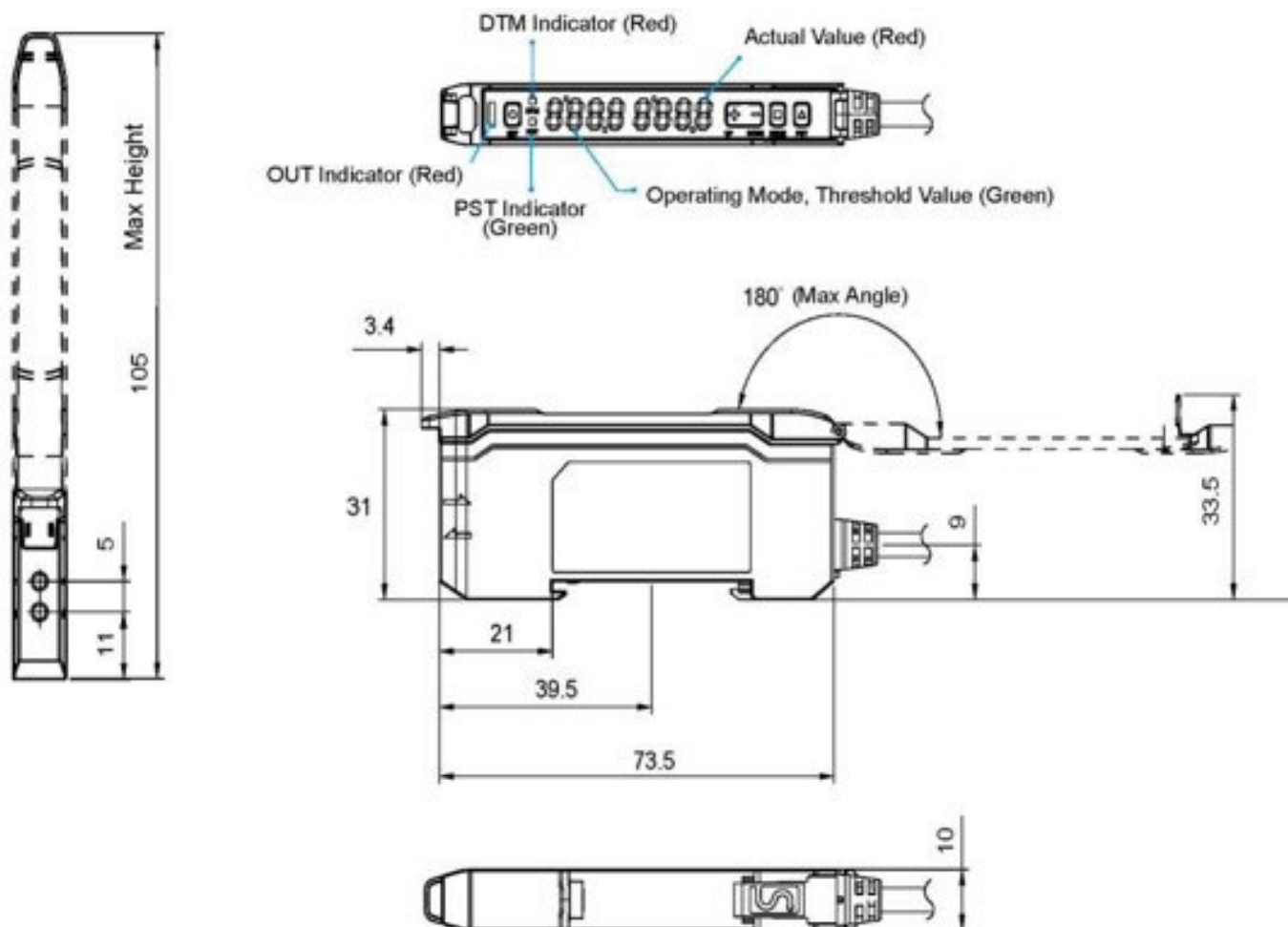
Wzmacniacz światłowodowy Serii FA

- Kompaktowy i smukły, łatwy w montażu
- Podwójny wyświetlacz, wizualizacja ustawień
- Przycisk SET ułatwia obsługę
- Znak CE



Wykonanie	Wyświetlacz	Nazwa modelu	Wyjście 1	Wyjście 2 / Wejście	Przyłącze
Standard	Podwójny (7 segmentów x 2)	FA-HS21-R2	1	1	Kabel 2 m (4 przewody)
	Podwójny (7 segmentów x 2)	FA-HS1B-R2	1	1	Kabel 2 m (4 przewody)

Wymiary (Jednostki: mm)



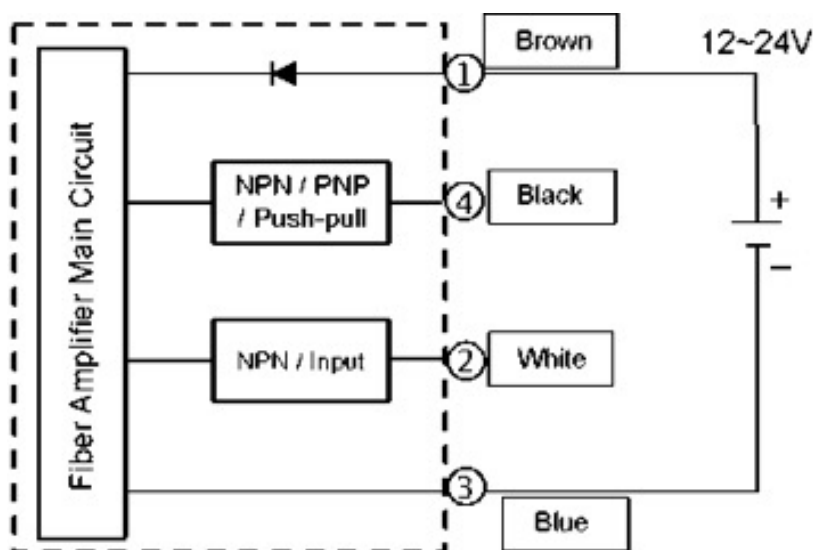
Max Height - Wysokość maksymalna, DTM Indicator (Red) - Wskaźnik DTM (czerwony), Actual Value (Red) - Wartość rzeczywista (czerwony)
 OUT Indicator (Red) - Wskaźnik OUT (czerwony), PST Indicator (Green) - Wskaźnik PST (zielony)
 Operating Mode, Threshold Value (Green) - Tryb roboczy, wartość progowa (zielony), Max Angle - Kąt maks.

Specyfikacja

Wzmacniacz światłowodowy		
Wykonanie	Standard	
Wyświetlacz	7-segmentowy (podwójny)	
Nazwa modelu	FA-HS21-R2	FA-HS1B-R2
Wyjście 1	1	1
Wyjście 2 / Wejście	1	1
Metoda przyłączania	Kabel 2 m (4 przewody)	Kabel 2 m (4 przewody)
Nadajnik światła	Czerwona dioda LED	
Zakres napięcie	12 ~ 24 VDC ± 10%	
Wybór wyjścia	Wyszukiwanie jasnego pola / Wyszukiwanie ciemnego pola (wybór z poziomu systemu)	
Czas odpowiedzi	50 ps (wysoka prędkość), 200 ps (normalna prędkość)	
Wskaźnik wyświetlacza	Pomocniczy wyświetlacz cyfrowy: zielony, Główny wyświetlacz cyfrowy: czerwony Kierunek wyświetlania: przełączany pomiędzy normalnym i odwróconym	
Wskaźnik	Wyjście: czerwony, PST: zielony, DTM: czerwony	
Obwód ochronny	Zabezpieczenia przed odwrotnym podłączeniem zasilania, przetężeniem na wyjściu, udarem napięcia zasilania, przepięciem na wyjściu	
Temperatura pracy	-10°C ~ 55°C	
Temperatura przechowywania	-25°C ~ 75°C	
Wilgotność otoczenia	30 ~ 85%	
Stopień ochrony	IP50	
Odporność na światło otoczenia	5000 luksów lub mniej	
Odporność na wibracje	10 ~ 55 Hz, 1,5 mm, 3 osie przez 2 godziny	
Odporność na wstrząsy	Maks. 1000 m/s ² , 3 osie, 6 kierunków i 3-krotnie w każdym.	
Odporność izolacji	20 MΩ lub więcej (500 VDC)	
Napięcie wytrzymałwane	1000 VAC 50 / 60 Hz 1min	
Materiały	Obudowa: PC, Pokrywa: PC, Kąt pokrywy: 180°	
Kabel	Kabel PVC 2 m (4 przewody)	
Wymiary	73,5 mm x 10 mm x 33,5 mm	
Certyfikacja	CE	

Obwody wejściowe / wyjściowe

4 przewody



Fiber Amplifier Main Circuit - Wzmacniacz światłowodowy, główny obwód, NPN / PNP / Push-pull - NPN / PNP / Push-pull
 NPN / Input - NPN / Wyjście, Brown - Brązowy, Black - Czarny, White - Biały, Blue - Niebieski

Lasery czujniki przemieszczenia Serii LD

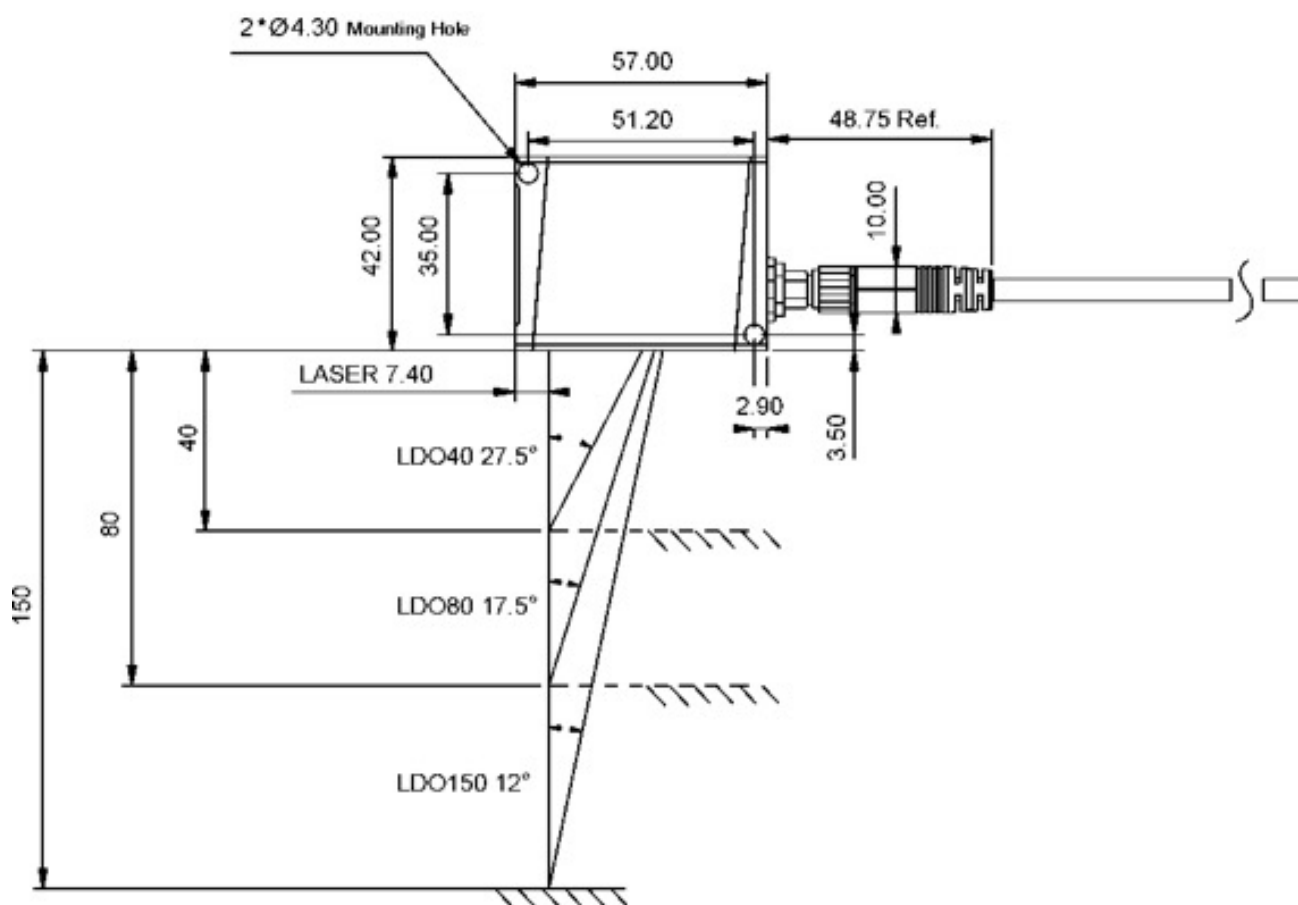
- Obudowa aluminiowa, odporna mechanicznie
- Mały i wąski, łatwy w montażu
- Wysoka precyzja, ustawianie średniego czasu
- IP67
- Znak CE



Nazwa modelu	Zasięg wykrywania	Powtarzalność	Interfejs
LD-040N	30 ~ 50 mm	2 μm^*	Cyfrowa komunikacja I/O / MODBUS (RS-485)
LD-080N	55 ~ 105 mm	5 μm	Cyfrowa komunikacja I/O / MODBUS (RS-485)
LD-150N	90 ~ 210 mm	15 μm	Cyfrowa komunikacja I/O / MODBUS (RS-485)

* Dla średniego wyniku zliczania wynoszącego 100. Wartość wynosi $\pm 2 \mu\text{m}$ dla średniej zliczeń równej 100 (Cel wykrywania: białe podłoże ceramiczne).

Wymiary (Jednostki: mm)



Mounting Hole - Otwór montażowy

Specyfikacja

Laserowe czujniki przemieszczenia

Metoda wykrywania	Triangulacja		
Nazwa modelu	LD-040N	LD-080N	LD-150N
Odległość referencyjna	40 mm	80 mm	150 mm
Zakres pomiaru	± 10 mm	± 25 mm	± 60 mm
Interfejs	Cyfrowa IO / MODBUS (RS-485)	Cyfrowa IO / MODBUS (RS-485)	Cyfrowa IO / MODBUS (RS-485)
	RS-485		
Nadajnik światła	Laser KLASY 2		
Napięcie wejściowe	12 ~ 24 Vdc ± 10%		
Powtarzalność*	2 gm	5 gm	15 gm
Liniowość	± 0,1%	± 0,1%	± 0,1%
Częstotliwość próbkowania	1 ms		
Wskaźnik	Laser Wł.: niebieski, zakres pomiaru: zielony, poza zakresem pomiaru: pomarańczowy, DO: żółty, DI: czerwony		
Obwód ochronny	Zabezpieczenia przed odwrotnym podłączeniem zasilania, przetężeniem na wyjściu, udarem napięcia zasilania, przepięciem na wyjściu		
Temperatura pracy	10 °C ~ 50 °C		
Temperatura przechowywania	-20 °C ~ 75 °C		
Wilgotność otoczenia	30 ~ 85%		
Stopień ochrony	IP67		
Odporność na światło otoczenia	5000 luksów lub mniej		
Odporność na wibracje	10 ~ 55 Hz, 1,5 mm, 3 osie przez 2 godziny		
Odporność izolacji	20 MΩ lub więcej (500 VDC)		
Napięcie wytrzymałwane	1000 VAC 50 / 60 Hz 1min		
Certyfikacje	CE		
Materiały	Okno optyczne: Szkło; Obudowa: Aluminium; Kabel: PVC		
Kable	Przyłącze M8 (8-pinowe)		
Wymiary	55 x 42 x 24 mm		
Masa	113 g		

* Dla średniego wyniku zliczania wynoszącego 100. Wartość wynosi ±2 μm dla średniej zliczeń równej 100 (Cel wykrywania: białe podłoże ceramiczne).

Opis etykiety lasera



Promieniowanie laserowe: Produkt Klasy 2

Maks. sygnał wyjściowy: <math>< 1\text{mW}</math>

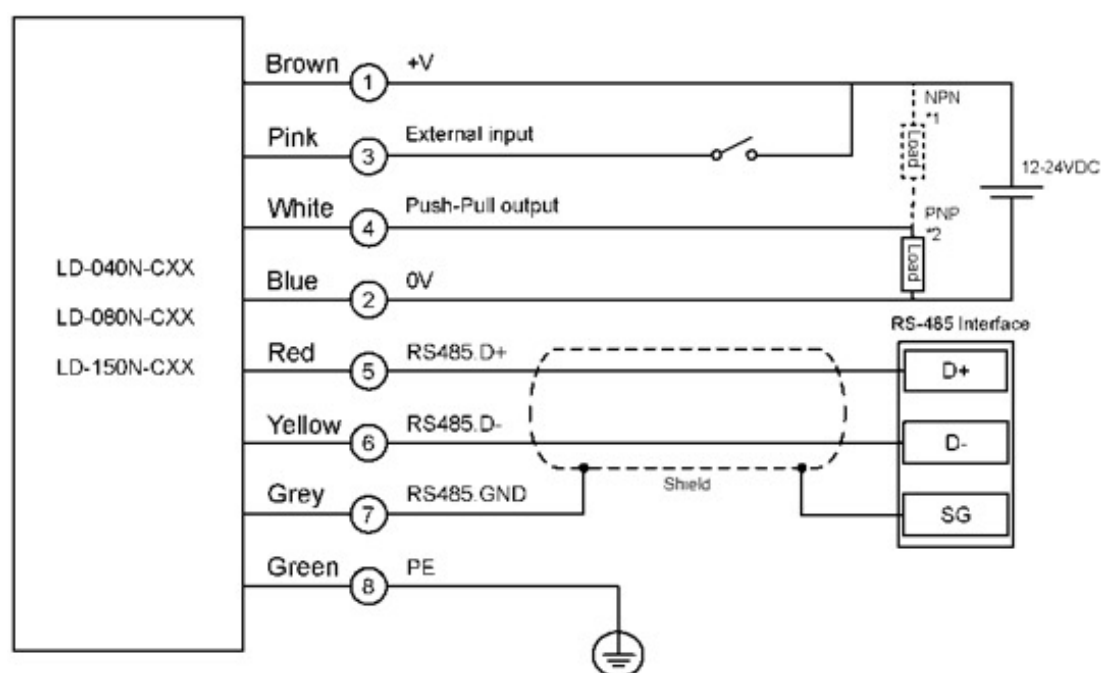
Czas trwania impulsu: 0,5ms maks.

Długość fali: 635nm, IEC 60825-1:2014

Obwody wejściowe / wyjściowe

	Pin	Kolor	Definicja
	1	Brązowy	+24V
	2	Niebieski	PGND
	3	Różowy	DI
	4	Biały	DO
	5	Czerwony	485-D+
	6	Żółty	485-D-
	7	Szary	485-GND
	8	Zielony	FG

Instrukcja wykonywania połączeń



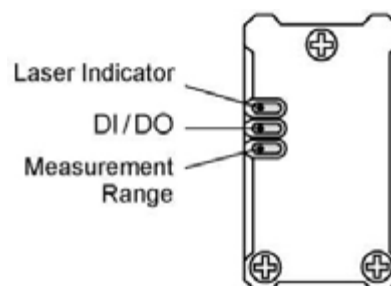
*1. W przypadku połączenia NPN, podłączyć obciążenie między pin 4 a pin 1

*2. W przypadku połączenia PNP, podłączyć obciążenie między pin 4 a pin 2

Brown - Brązowy, Pink - Różowy, White - Biały, Blue - Niebieski, Red - Czerwony, Yellow - Żółty, Grey - Szary, Green - Zielony
Load - Obciążenie, External Input - Wyjście zewnętrzne, Push-Pull output - Wyjście Push-Pull, Shield - Ekran, Interface - Interfejs

Wskaźnik laserowy

Wskaźnik	Kolor	Opis
Wskaźnik laserowy	Światło niebieskie	Start (laser włączony)
Zakres pomiaru	Światło zielone	W zakresie pomiaru
	Światło pomarańczowe	Poza zakresem pomiaru
DI/DO	Światło czerwone	DO
	Światło zielone	DI



Informacje dotyczące zamawiania

Nazwa modelu	Zasięg wykrywania	Powtarzalność	Interfejs
LD-040N-C2B	30 ~ 50 mm	2 μm^*	Cyfrowa komunikacja I/O / MODBUS (RS-485)
LD-080N-C2B	55 ~ 105 mm	5 μm	Cyfrowa komunikacja I/O / MODBUS (RS-485)
LD-150N-C2B	90 ~ 210 mm	15 μm	Cyfrowa komunikacja I/O / MODBUS (RS-485)

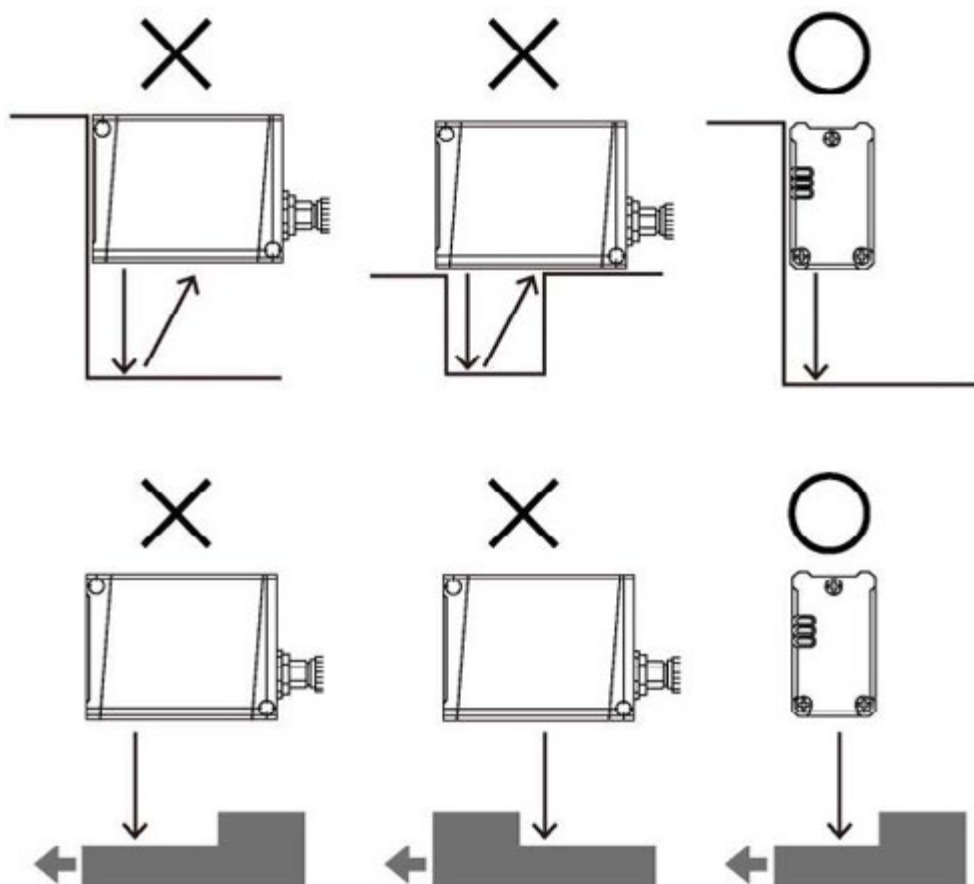
Przy 100-krotnym pomiarze średni współczynnik powtarzalności wynosi 2 μm (obiekt kontrolowany: białe podłoże ceramiczne)

Materiał okablowania	Element	Numer seryjny
	Kabel PUR 1,5 m	UC-S015088
Kabel PUR + przyłącze M8	Kabel 3 m PUR	UC-S030088
	Kabel PUR 5 m	UC-S050088

Należy uważać na sposób montażu

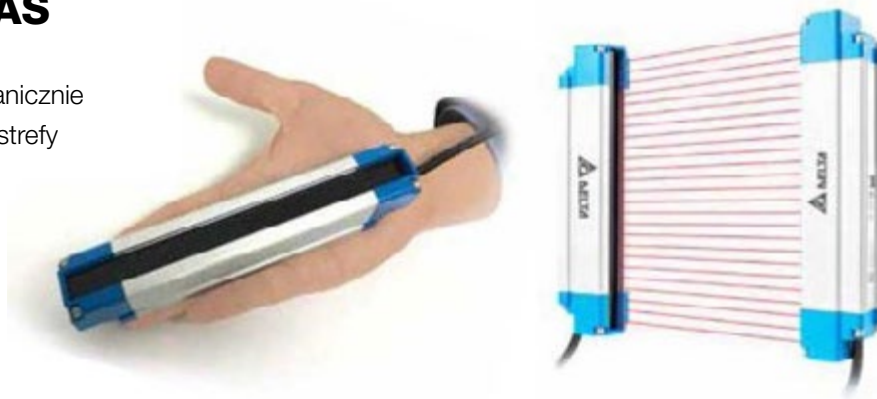
Aby zapewnić najlepsze parametry produktu, podczas instalacji należy przestrzegać następujących instrukcji:

- Gdy produkty przylegają do urządzeń, należy instalować produkty równolegle z urządzeniami, aby zapewnić ich poprawne działanie
- Gdy kształt obiektu kontrolowanego ma postać wytłaczaną, należy upewnić się, że droga światła produktu jest pionowa względem obiektu kontrolowanego, aby zapewnić poprawne działanie produktu



Czujnik obszaru Serii AS

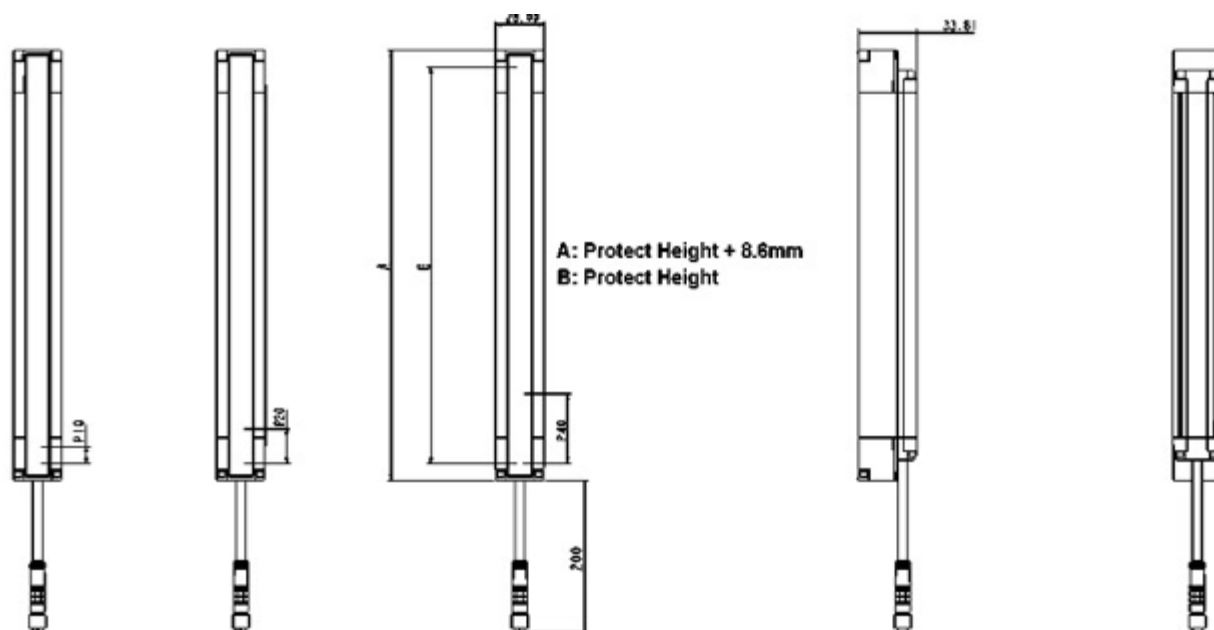
- Obudowa aluminiowa, odporna mechanicznie
- Kurtyny zabezpieczające bez martwej strefy
- Efektywny kąt otwarcia < 2,5°
- IP67
- Znak CE



Rozdzielczość	10 mm	20 mm	40 mm
Ilość wiązek	24 ~ 128	8 ~ 96	4 ~ 36
Wysokość pola detekcji	240 ~ 1280 mm	160 ~ 1920 mm	160 ~ 1440 mm
Zasięg wykrywania	0,1 m ~ 5 m	0,1 m ~ 10 m	0,1 m ~ 10 m
Nazwa modelu	AS - BF □ □ □	AS - BH □ □ □	AS - BA □ □ □




Wymiary (Jednostki: mm)




Protect Height - Wysokość pola detekcji

Specyfikacja

Wykrywanie palca (Rozdzielczość: 10 mm)


	Nazwa modelu	Ilość wiązek	Wysokość pola detekcji (B)	Wsporniki	Zasięg wykrywania
	AS-BF024	24	240	2	0,1m ~ 5m
	AS-BF032	32	320	2	
	AS-BF040	40	400	4	
	AS-BF048	48	480	4	
	AS-BF056	56	560	4	
	AS-BF064	64	640	4	
	AS-BF072	72	720	4	
	AS-BF080	80	800	4	
	AS-BF088	88	880	4	
	AS-BF096	96	960	4	
	AS-BF104	104	1040	4	
	AS-BF112	112	1,120	4	
	AS-BF120	120	1200	4	
	AS-BF128	128	1280	4	

Wykrywanie dłoni (Rozdzielczość: 20 mm)

	Nazwa modelu	Ilość wiązek	Wysokość pola detekcji (B)	Wsporniki	Zasięg wykrywania
	AS-BH008	8	160	2	0,1m ~ 10m
	AS-BH012	12	240	2	
	AS-BH016	16	320	2	
	AS-BH020	20	400	4	
	AS-BH024	24	480	4	
	AS-BH028	28	560	4	
	AS-BH032	32	640	4	
	AS-BH036	36	720	4	
	AS-BH040	40	800	4	
	AS-BH044	44	880	4	
	AS-BH048	48	960	4	
	AS-BH052	52	1040	4	
	AS-BH056	56	1120	4	
	AS-BH060	60	1200	4	
	AS-BH064	64	1280	4	
	AS-BH068	68	1360	4	
	AS-BH072	72	1440	4	
	AS-BH076	76	1,520	4	
	AS-BH080	80	1600	4	
	AS-BH084	84	1680	4	
AS-BH088	88	1760	6		
AS-BH092	92	1840	6		
AS-BH096	96	1920	6		

Specyfikacja

Wykrywanie ramienia (Rozdzielczość: 40 mm)

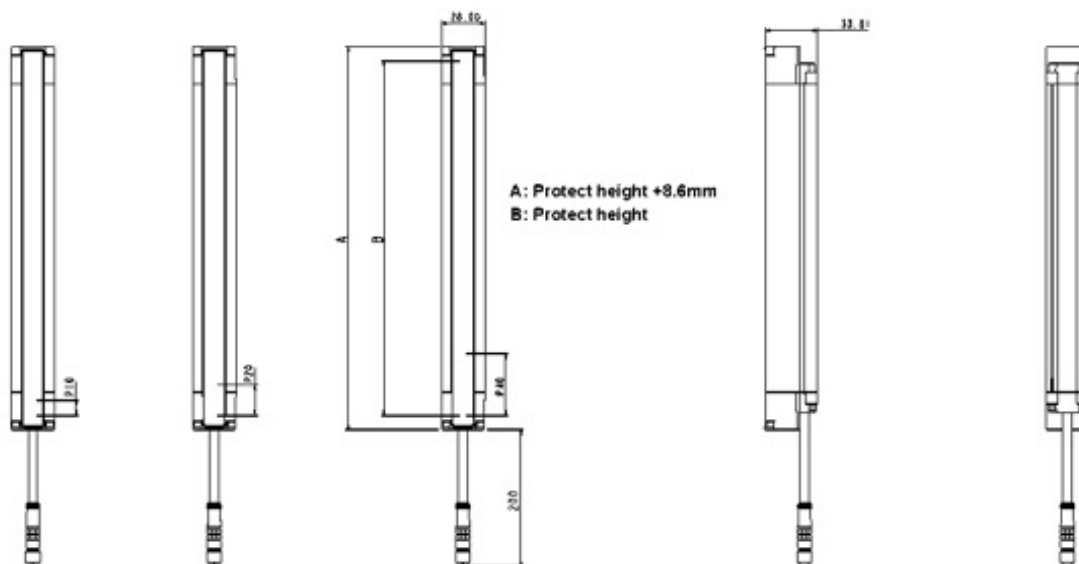
	Nazwa modelu	Ilość wiązek	Wysokość pola detekcji (B)	Wsporniki	Zasięg wykrywania
	AS-BA004	4	160	2	0,1 m ~ 10 m
	AS-BA006	6	240	2	
	AS-BA008	8	320	2	
	AS-BA010	10	400	4	
	AS-BA012	12	480	4	
	AS-BA014	14	560	4	
	AS-BA016	16	640	4	
	AS-BA018	18	720	4	
	AS-BA020	20	800	4	
	AS-BA022	22	880	4	
	AS-BA024	24	960	4	
	AS-BA026	26	1040	4	
	AS-BA028	28	1120	4	
	AS-BA030	30	1200	4	
	AS-BA032	32	1280	4	
	AS-BA034	34	1360	4	
	AS-BA036	36	1,440	4	

Parametry elektryczne

Czujnik obszaru

Zakres napięć	24Vdc ± 10%
Nadajnik światła	Dioda podczerwieni LED (850nm)
Wskaźnik	<ul style="list-style-type: none"> Górny / dolny wskaźnik (światło niebieskie): gdy góra i dół są wyrównane Światło zielone: wszystkie kanały są wyrównane Czerwone światło: któraś z wiązek jest źle ustawiona lub zablokowana Światło pomarańczowe: bez sygnału synchronizacji
Obwód ochronny	Zabezpieczenia przed odwrotnym podłączeniem zasilania, przetężeniem na wyjściu, udarem napięcia zasilania, przepięciem na wyjściu
Temperatura pracy	-10 °C ~ 55 °C , bez zamrażania
Temperatura przechowywania	-25 °C ~ 75 °C
Wilgotność otoczenia	30 ~ 85%
Stopień ochrony	IP67
Odporność na światło otoczenia	5000 luksów lub mniej
Odporność na wibracje	10 ~ 55 Hz, 1,5 mm, 3 osie przez 2 godziny
Odporność na wstrząsy	Maks. 100 m/s ² , 3 osie, 6 kierunków i 3-krotnie w każdym
Odporność izolacji	20 MΩ lub więcej (500 VDC)
Napięcie wytrzymywane	1000 VAC 50 / 60 Hz 1min
Materiał	Obudowa: Aluminium, Pokrywa soczewki: PMMA, Górna / dolna obudowa: Stop cynku
Kable	Przyłącze M12, kabel PVC 200 mm
Certyfikacje	CE

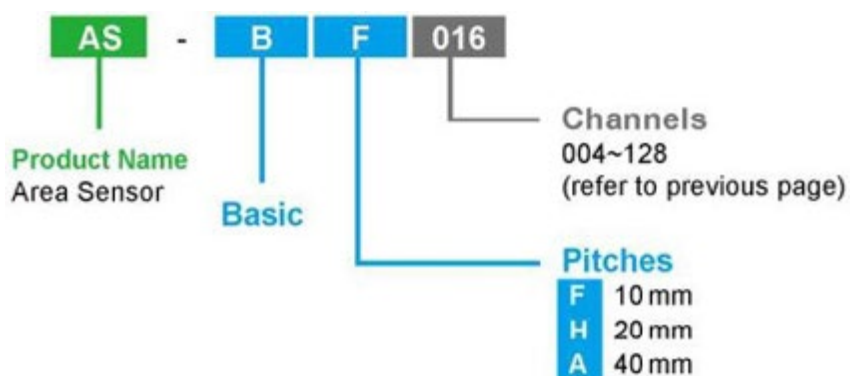
Wymiary (Jednostki: mm)



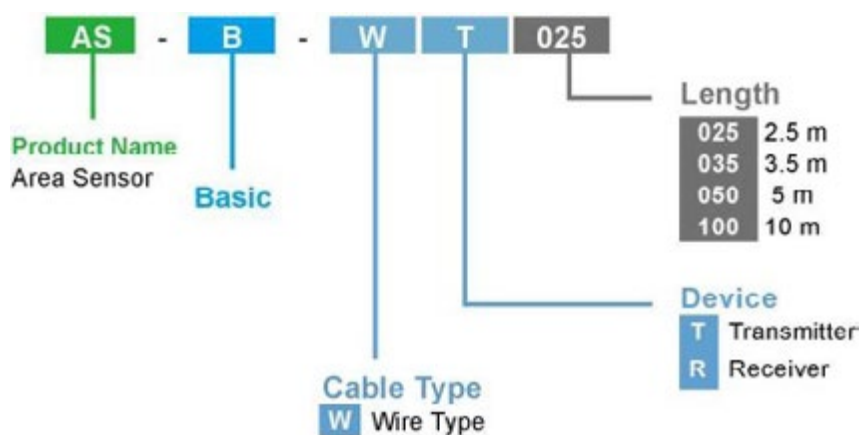
Protect Height - Wysokość pola detekcji

Informacje dotyczące zamawiania

Kabel

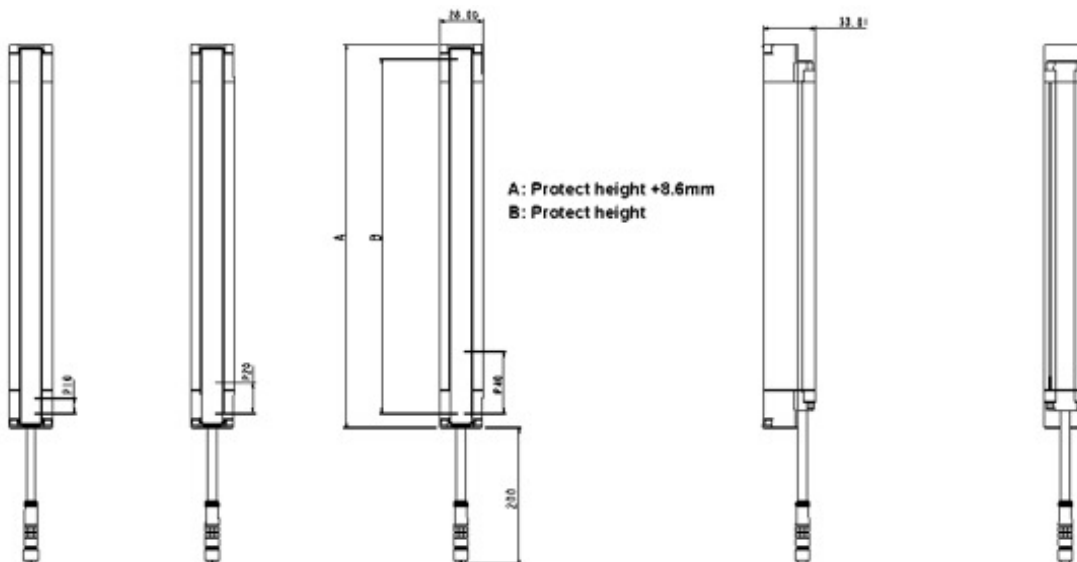


Kurtyna świetlna



Product Name - Nazwa produktu, Area Sensor - Czujnik obszaru, Basic - Wartość podstawowa, Channels - Ilość wiązek (refer to previous page) - (patrz poprzednia strona), Pitches - Rozdzielczości, Length - Długość, Devices - Urządzenia, Cable Type - Typ kabla
Wire Type - Typ przewodu, Transmitter - Nadajnik, Receiver - Odbiornik

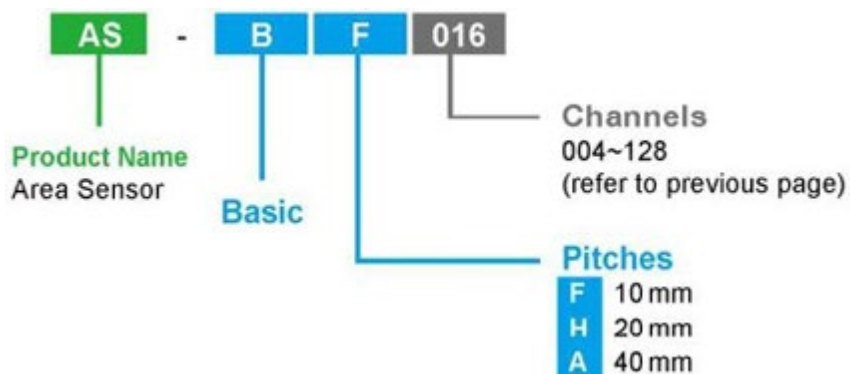
Wymiary (Jednostki: mm)



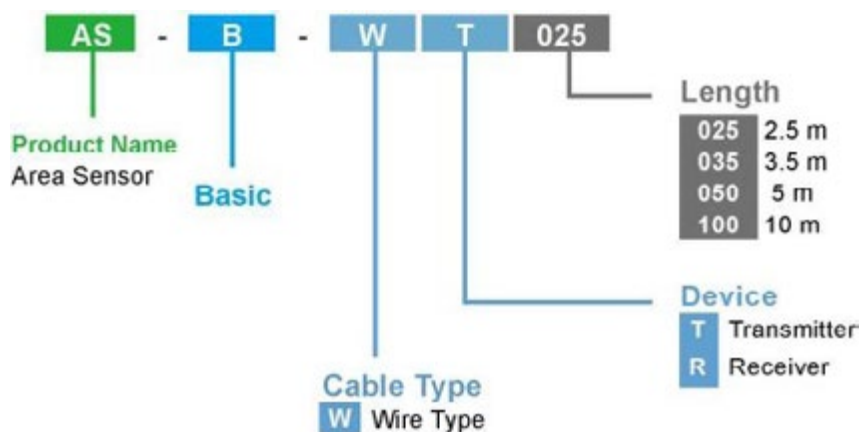
Protect Height - Wysokość pola detekcji

Informacje dotyczące zamawiania

Kabel

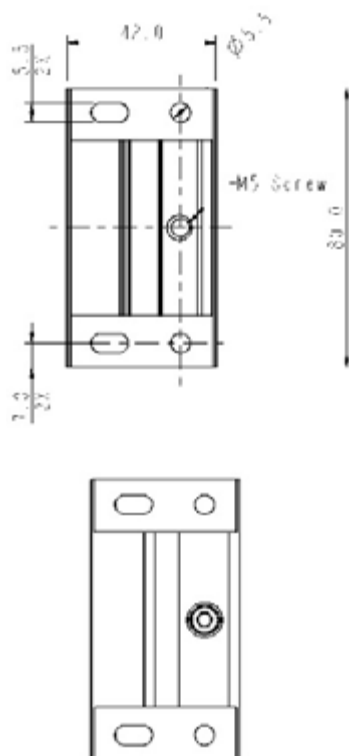


Kurtyna świetlna

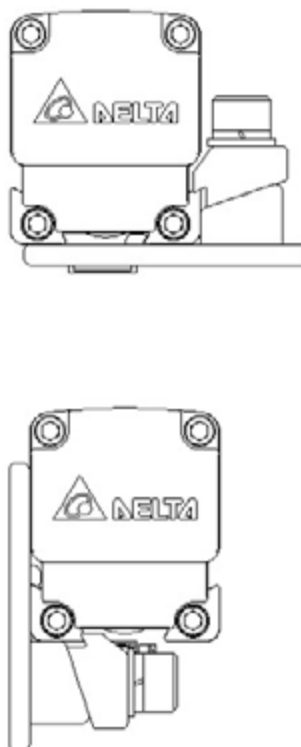


Product Name - Nazwa produktu, Area Sensor - Czujnik obszaru, Basic - Wartość podstawowa, Channels - Ilość wiązek (refer to previous page) - (patrz poprzednia strona), Pitches - Rozdzielczości, Length - Długość, Devices - Urządzenia, Cable Type - Typ kabla, Wire Type - Typ przewodu, Transmitter - Nadajnik, Receiver - Odbiornik

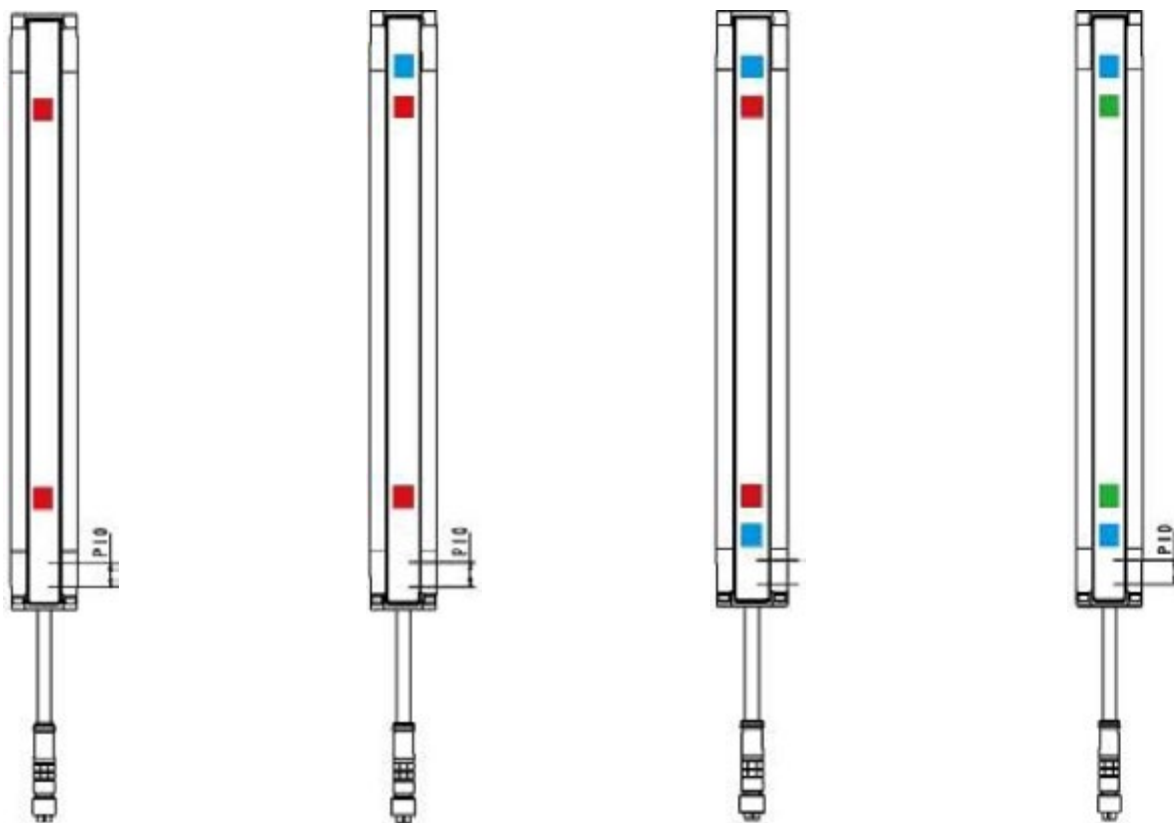
Wymiary wspornika (Jednostki: mm)



Montaż wspornika



Kalibracja czujnika po włączeniu zasilania



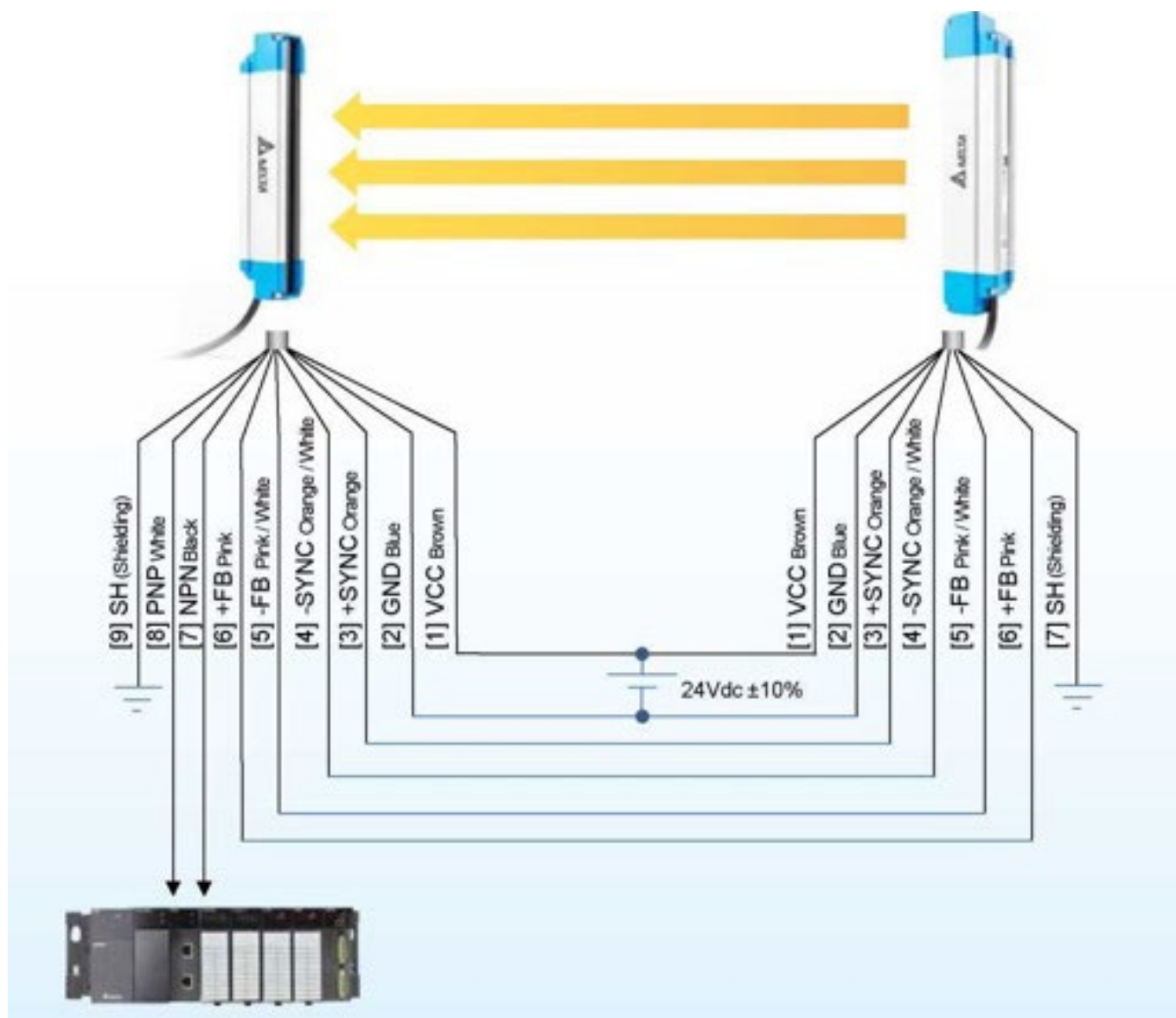
1. Włączenie zasilania
Czerwony wskaźnik włącza się po włączeniu zasilania

2. Kalibracja (góra)
Wskaźnik górny świeci się na niebiesko po zakończeniu kalibracji góry

3. Kalibracja (dół)
Wskaźnik dolny świeci się na niebiesko po zakończeniu kalibracji dołu

4. Ukończona
Zielony wskaźnik włącza się po zakończeniu kalibracji

Obwody wejściowe / wyjściowe



Shielding - Ekranowanie

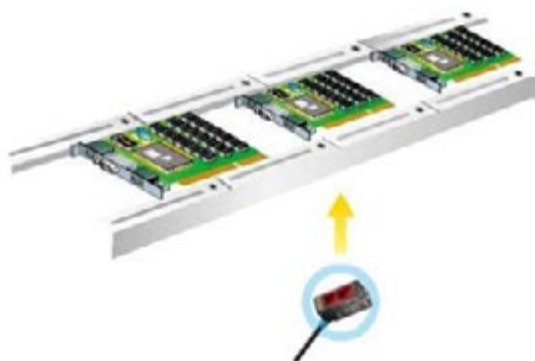
Rozwiązywanie problemów

Wskaźnik	Opis	Rozwiązanie
Wszystkie wskaźniki są wyłączone	Kable są odłączone lub nie są prawidłowo podłączone	Sprawdzić podłączenie zasilania i w razie potrzeby ponownie podłączyć kable
Wskaźnik po jednej stronie jest pomarańczowy, drugi jest wyłączony	Kable nie są prawidłowo podłączone lub występuje zbyt wysokie napięcie zasilania	Sprawdzić podłączenie zasilania i w razie potrzeby ponownie podłączyć kable
Wskaźniki po stronie odbiornika i nadajnika świecą na czerwono	Osie wiązek nie są prawidłowo wyrównane	Wykonać kalibrację czujnika
Wskaźniki po stronie odbiornika lub nadajnika pokazują 1 niebieski 1 czerwony lub 2 niebieskie 1 czerwony	Osie wiązek nie są prawidłowo wyrównane	Wykonać kalibrację czujnika
Wskaźniki po stronie odbiornika i nadajnika świecą na pomarańczowo	Wiązka światła lub napięcie wewnętrzne nie funkcjonuje prawidłowo	Proszę złożyć zapytanie do Zespołu Serwisowego Delta
Wszystkie wskaźniki niebieskie, zielone i czerwone po stronie odbiornika i nadajnika świecą się	Przetężenie	Sprawdzić obciążenie wyjściowe

Zastosowania

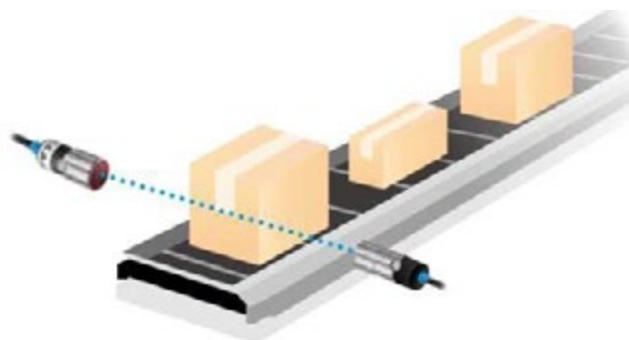
Przemysł elektroniczny

Wykrywa płytki PCB



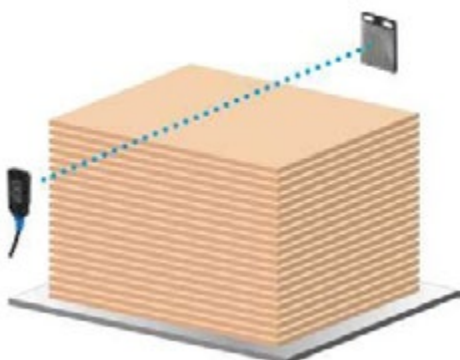
Magazyn / logistyka

Wykrywa kartony



Przemysł drzewny

Wykrywa drewno układanie w stos



Żywność i napoje

Wykrywa skrzynki z napojami



Sprzęt i maszyny

Czujnik do ustalania położenia



Przemysł elektroniczny

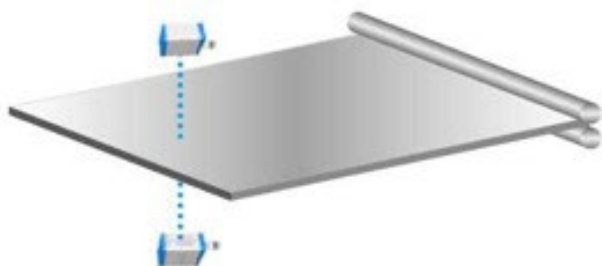
Wykrywa układy scalone



Zastosowania

Przemysł drzewny i stalowy

Mierzy grubość drewna lub stali



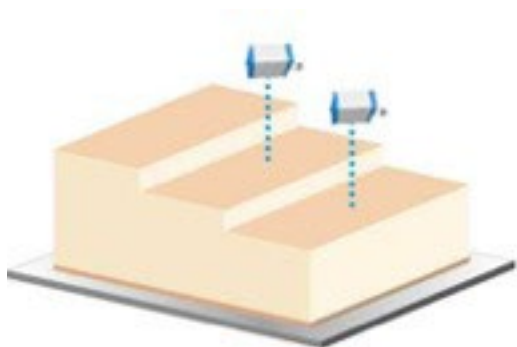
Przemysł elektroniczny

Opomiarowanie chwytaka robota



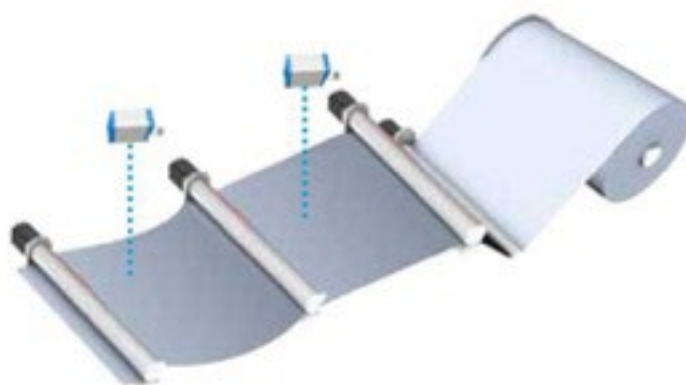
Przemysł elektroniczny

Mierzy głębokość / grubość produktu



Przemysł włókienniczy

Mierzy zwis zwoju



Bezpieczeństwo

Oznacza niebezpieczną strefę i chroni operatorów



Bezpieczeństwo

Oznacza niebezpieczną strefę i chroni operatorów



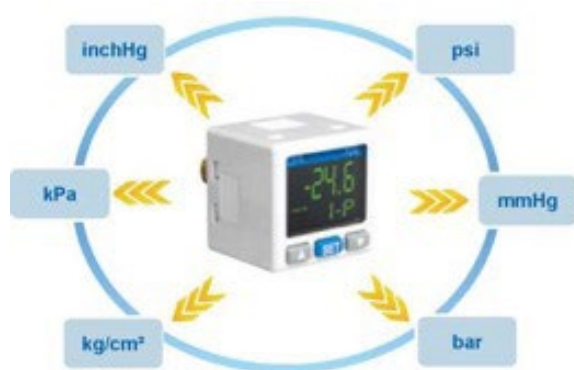
Wielofunkcyjny czujnik ciśnienia Serii DPA

- Tryb oszczędzania energii
- Przeliczanie różnych jednostek
- Funkcja wyjścia analogowego
- Różne tryby dla wyjść
- 10 zestawów konfiguracji czasu odpowiedzi wyjścia
- 3 zestawy kolorowych wyświetlaczy
- Szybkie zerowanie
- Funkcja kontroli bezpieczeństwa
- Łatwe wyświetlanie kodu
- Funkcja kopiowania parametrów



Przeliczanie różnych jednostek

Seria DPA oferuje 6 rodzajów przyjętych globalnie jednostek ciśnienia do pomiaru i wyświetlania.



Szybkie kopiowanie parametrów

Seria DPA szybko kopiuje parametry wewnętrzne do innych urządzeń podrzędnych i oszczędza czas konfiguracji parametrów powtarzalnych.



Copy - Kopia, Master - Master, Slave - Slave

3-kolorowy wyświetlacz LCD

(zielony, czerwony, pomarańczowy)

Duży LCD z zielonym, czerwonym i pomarańczowym 3-kolorowym wyświetlaczem LCD pozwala użytkownikowi ustawić kolor wyświetlacza zgodnie z warunkami otoczenia, np. gdy ciśnienie pozostaje w normalnym zakresie lub przekracza zakres tolerancji. Kolor wyświetlacza jest pomarańczowy, gdy jest ustawiony w trybie konfiguracji parametrów. Ułatwia to odczytywanie i redukuje błędy operacji.

Tryb kontroli bezpieczeństwa

Tryb kontroli bezpieczeństwa zapobiega nieostrożnym zmianom przez operatorów istotnych parametrów i wpływowaniu na działanie i produkcję przy pomocy sprzętu.

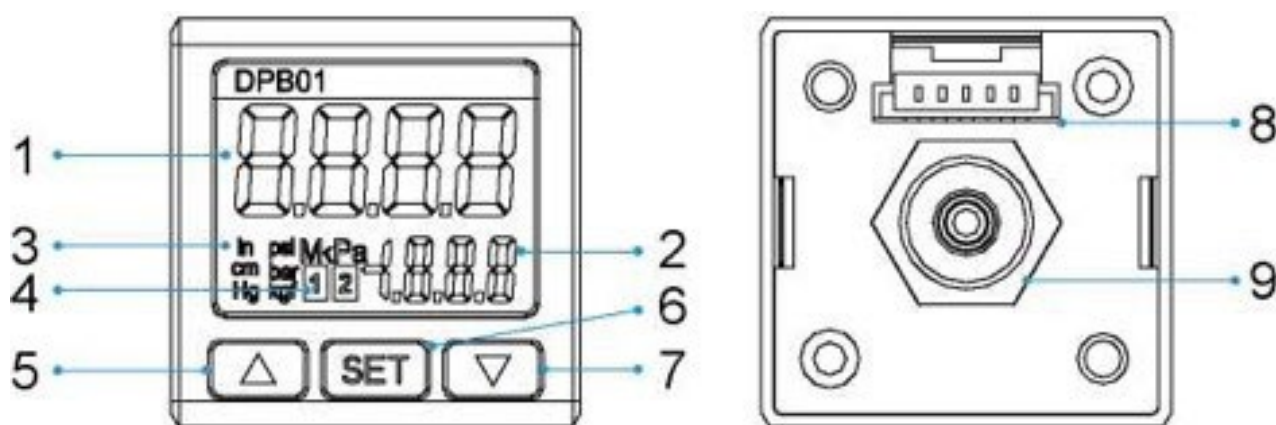


Color for upper / lower limit display (green / red) - Kolor wyświetlacza górnego / dolnego limitu (zielony / czerwony), Locked - Zablokowany Parameter set up (orange) - Konfiguracja parametrów (pomarańczowy), In safety control mode - W trybie kontroli bezpieczeństwa

Specyfikacja

Źródło zasilania	Zakres napięć	12 ~ 24 VDC ± 10% brak izolacji
	Pobór prądu	40 mA Max. ; typ wyjścia prądowego 60 mA Max.
Pomiar ciśnienia	Typ ciśnienia	Gaz niekorozyjny, pomiarowy
	Zakres pomiaru	DPA01: -100 kPa ~ 100 kPa DPA10: -100 kPa ~ 1000 kPa
	Maks. stałe ciśnienie	DPA01: 200 kPa DPA10: 1500 kPa
	Dokładność pomiaru	± 3% dla całego procesu
	Niedokładność temperatury	± 2% dla całego procesu
Wyświetlacz	Wyświetlacz konfiguracji	2-wierszowy wyświetlacz LCD, 4 cyfry dla wartości mierzonej i 3,5 cyfry dla wyświetlania konfiguracji
	Wyświetlacz stanu	Wyświetlacz LCD statusu wyjściowego
	Tryb wyświetlacza	3 kolory dla różnych trybów
	Cykl	250 ms, 500 ms, 1000 ms
Wyjście	Ilość wyjść	Wbudowane 2 wyjścia cyfrowe tranzystorowe NPN lub PNP i 1 wyjście analogowe
	Wyjście tranzystorowe	NPN: Maks. stałe ciśnienie 30 V / 100 mA, napięcie resztkowe 1,5 V PNP: Maks. stałe ciśnienie 30 V / 100 mA, napięcie resztkowe 1,5 V
	Wyjście analogowe	1 ~ 5 V: Min. rezystancja obciążenia wyjściowego 1000 Ω 4 ~ 20 mA: Maks. rezystancja obciążenia wyjściowego 400 Ω; niedokładność liniowa dla całego procesu < 2%
	Czas odpowiedzi	2 ms, 4 ms, 10 ms, 30 ms, 50 ms, 100 ms, 250 ms, 500 ms, 1000 ms, 5000 ms
	Niedokładność wyjścia	Niedokładność liniowa < ± 2% dla całego procesu
Odporność na wstrząsy	10 ~ 550 Hz, 100 mm, 3 osie przez 2 godziny	
Odporność na wibracje	Maks. 100 m/s ² , 3 osie 6 kierunków, 3-krotnie każdy	
Robocza temperatura otoczenia	0°C ~ +50°C	
Temperatura przechowywania	-20°C ~ +65°C	
Wysokość	< 2000 m	
Robocza wilgotność względna	35% ~ 80% RH (bez kondensacji)	

Profil i obrys produktu

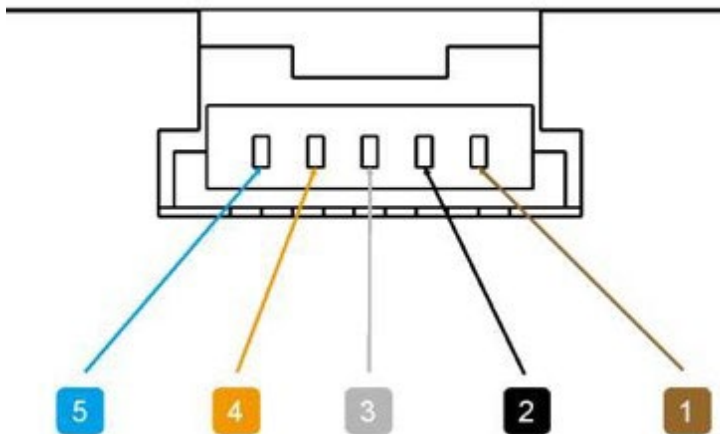


- 1 - Wskaźnik wyjścia analogowego
- 2 - Wskaźnik wyjścia cyfrowego 1
- 3 - Wskaźnik wyjścia cyfrowego 2

- 4 - Wyświetlanie ciśnienia / parametru
- 5 - Klawisz GÓRA
- 6 - Klawisz SET

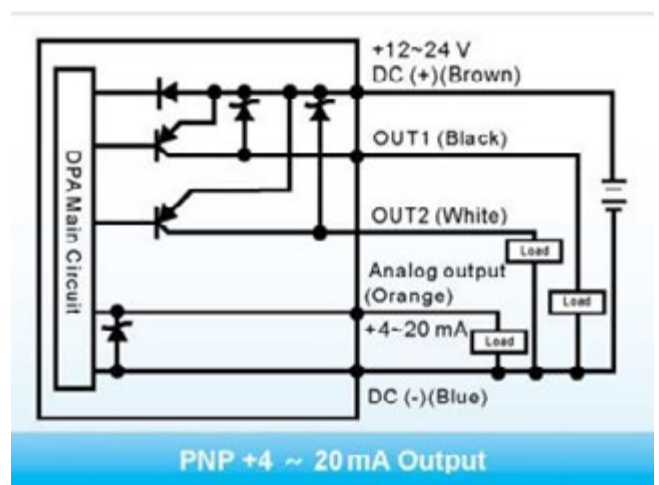
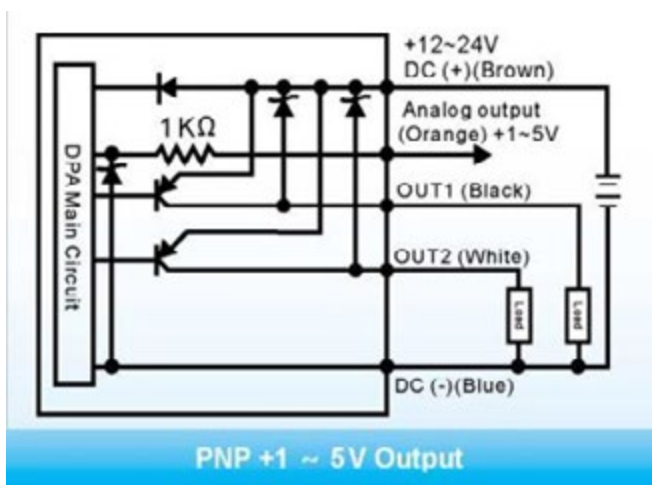
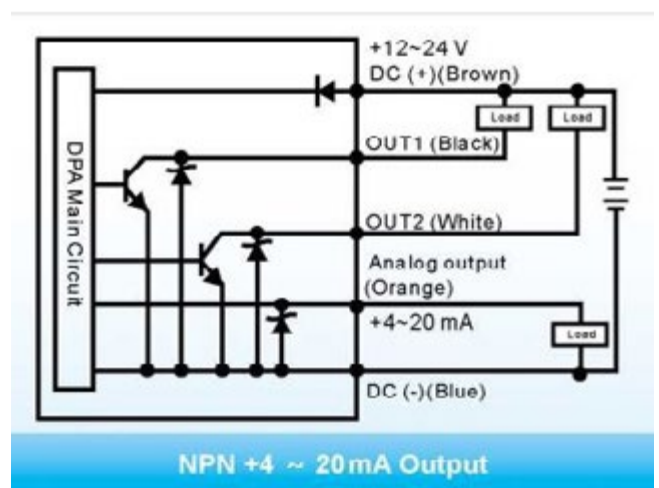
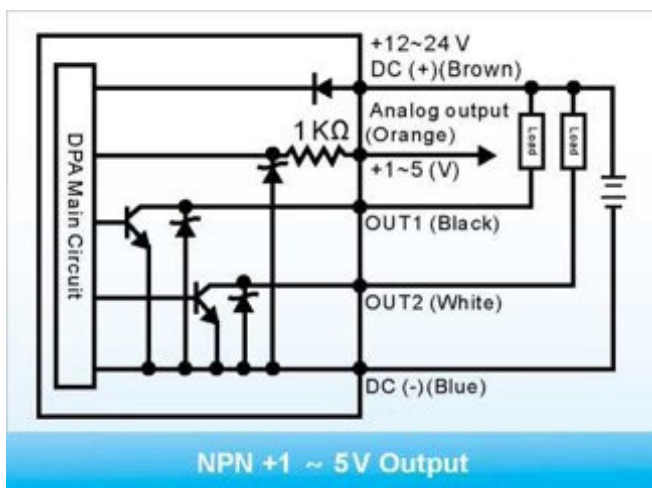
- 7 - Klawisz DÓŁ
- 8 - Zaciski zasilania i wyjściowe
- 9 - Port wejściowy ciśnienia

Zaciski

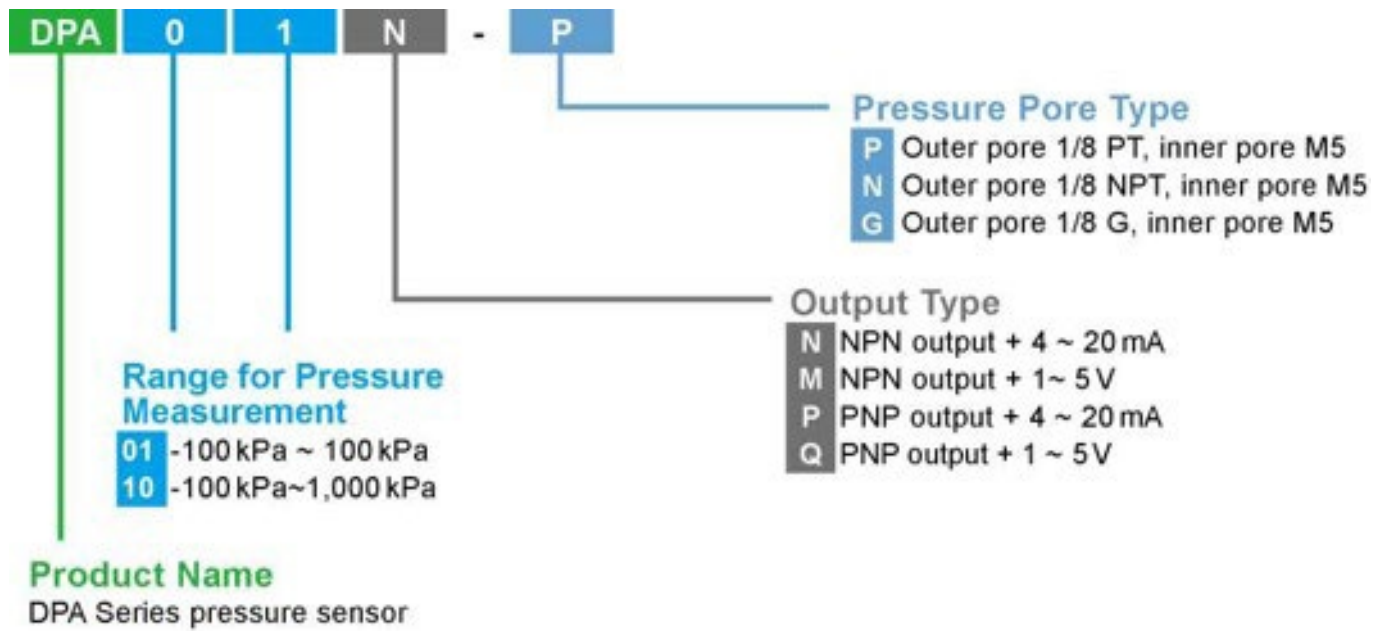


- 1 Dodatknie wejście zasilania (brązowy)
- 2 Sygnał wyjścia cyfrowego 1 (czarny)
- 3 Sygnał wyjścia cyfrowego 2 (biały)
- 4 Sygnał wyjścia analogowego (pomarańczowy)
- 5 Ujemne wejście zasilania (niebieski)

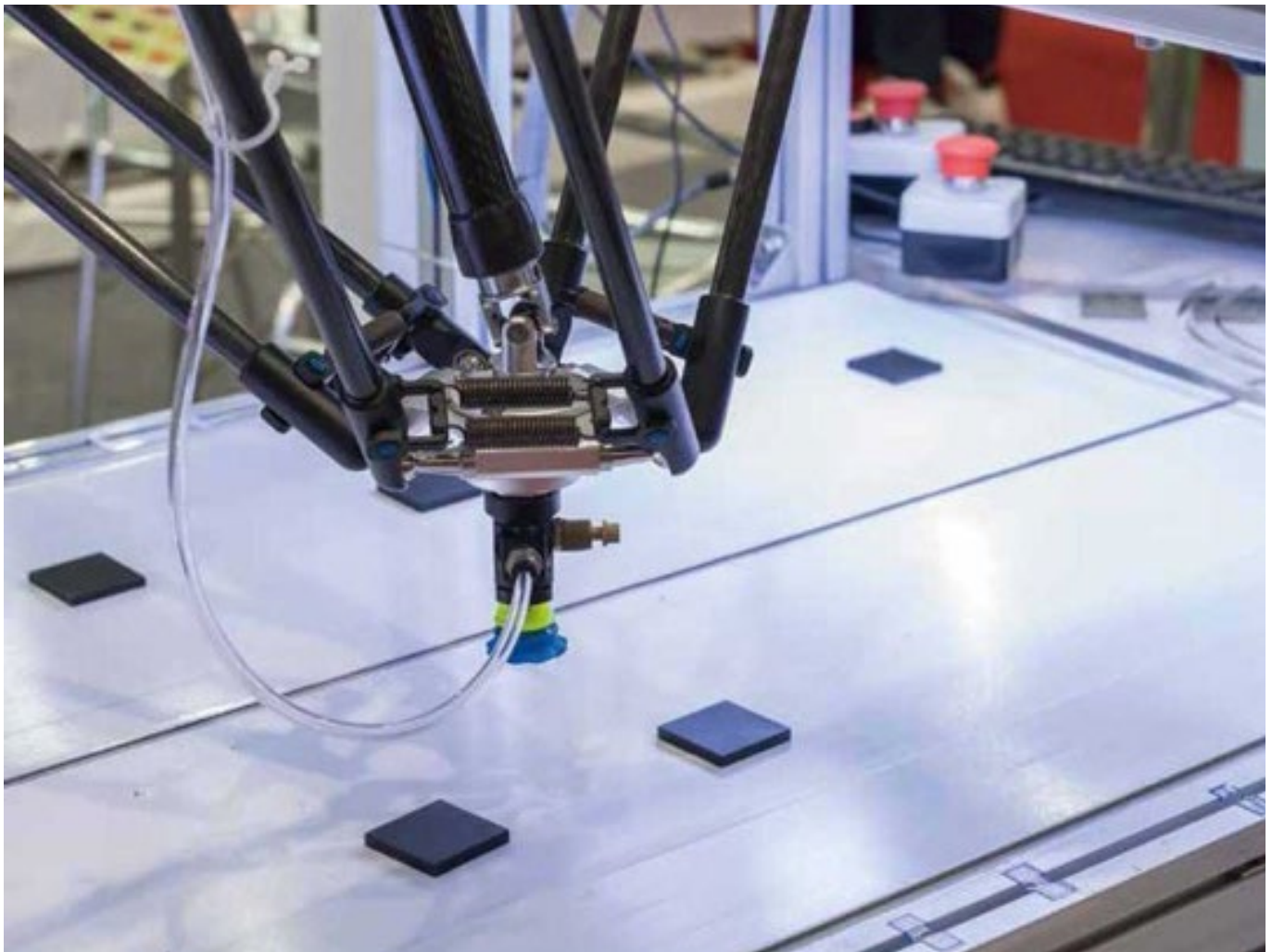
Różne tryby sterowania wyjściami



Informacje dotyczące zamawiania



Range for Pressure Measurement - Zakres pomiaru ciśnienia, Pressure Pore Type - Typ portu ciśnieniowego, Outer pore - Port zewnętrzny
Inner pore - Port wewnętrzny, Output Type - Typ wyjścia, Product Name - Nazwa produktu, DPA Series pressure sensor - Czujnik ciśnienia Serii DPA



Ekonomiczny wielofunkcyjny czujnik ciśnienia Serii DPB

- Przeliczanie różnych jednostek
- Różne tryby dla wyjść
- 3 zestawy kolorowych wyświetlaczy
- 10 zestawów konfiguracji czasu odpowiedzi wyjścia
- Szybkie zerowanie - Funkcja kontroli bezpieczeństwa
- Łatwe wyświetlanie kodu



Skalowanie jednostek pomiarowych

Seria DPB oferuje 6 rodzajów przyjętych globalnie jednostek ciśnienia do pomiaru i wyświetlania



3-kolorowy wyświetlacz LCD

(zielony, czerwony, pomarańczowy)

Duży LCD z zielonym, czerwonym i pomarańczowym 3-kolorowym wyświetlaczem LCD pozwala użytkownikowi ustawić kolor podświetlenia zgodnie z warunkami otoczenia, np. gdy ciśnienie pozostaje w normalnym zakresie lub przekracza zakres tolerancji. Kolor wyświetlacza jest pomarańczowy, gdy jest ustawiony w trybie konfiguracji parametrów. Ułatwia to odczyt i redukuje błędy.



Kolor wyświetlacza górnego / dolnego limitu (zielony / czerwony)

Konfiguracja parametrów (pomarańczowy)

Tryb bezpieczeństwa sterowania

Tryb bezpieczeństwa sterowania zapobiega nieopiecznym zmianom istotnych parametrów przez operatorów i wpływaniu na pracę i wytwarzanie przy pomocy urządzeń.



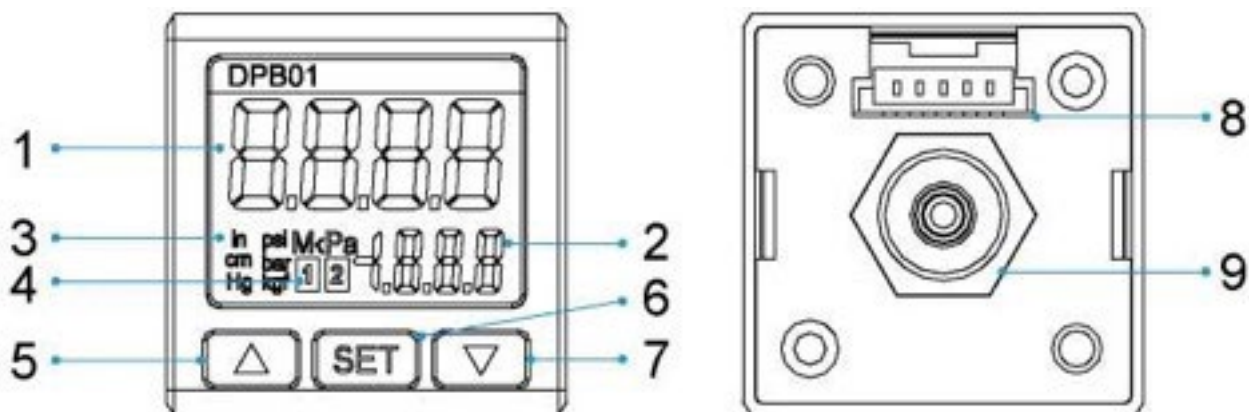
In safety control mode - W trybie bezpieczeństwa sterowania
Locked - Zablokowany



Specyfikacja

Źródło zasilania	Zakres napięć	12 ~ 24 VDC \pm 10% brak izolacji
	Pobór prądu	40 mA Maks.
Pomiar ciśnienia	Typ ciśnienia	Gaz niekorozyjny, pomiarowy
	Zakres pomiaru	DPB01: -100 kPa ~ 100 kPa; DPB10: -100 kPa ~ 1000 kPa
	Maks. stałe ciśnienie	DPB01: 200 kPa; DPB10: 1500 kPa
	Dokładność	\pm 3% dla całego procesu
Wyświetlacz Wyjście	Wyświetlacz konfiguracji	2-wierszowy wyświetlacz LCD, 4 cyfry dla wartości mierzonej i 3,5 cyfry dla wyświetlania konfiguracji
	Cykl	100ms, 250ms, 500ms, 1,000ms
	Ilość wyjść	Wbudowane 2 wyjścia tranzystorowe NPN lub PNP
	Wyjście tranzystorowe	Maks. stałe ciśnienie 30 V / 100 mA, napięcie resztkowe 1,5 V
	Czas odpowiedzi	2ms, 4ms, 10ms, 30ms, 50ms, 100ms, 250ms, 500ms, 1000ms, 5000ms
Temperatura	Otoczenia: 0°C ~ +50°C; Przechowywanie: -20°C ~ +65°C	
Wilgotność otoczenia	35% ~ 80% RH (bez kondensacji)	

Profil i obrys produktu

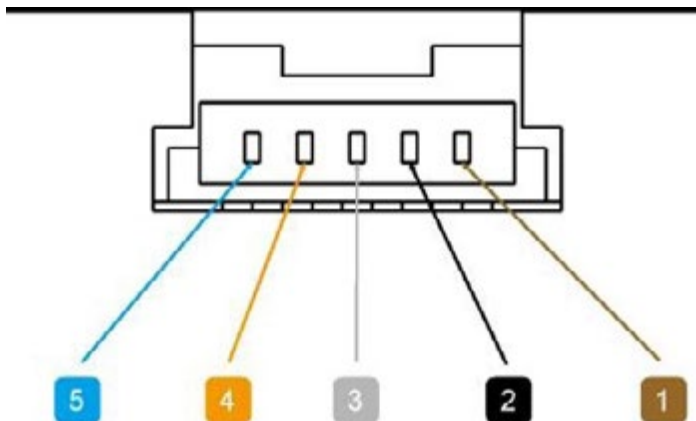


1 - Wyświetlanie ciśnienia / parametru
 2 - Klawisz GÓRA
 3 - Wyświetlacz jednostki ciśnienia

4 - Wskaźnik wyjścia cyfrowego 1 i 2
 5 - Klawisz SET
 6 - Klawisz DÓŁ

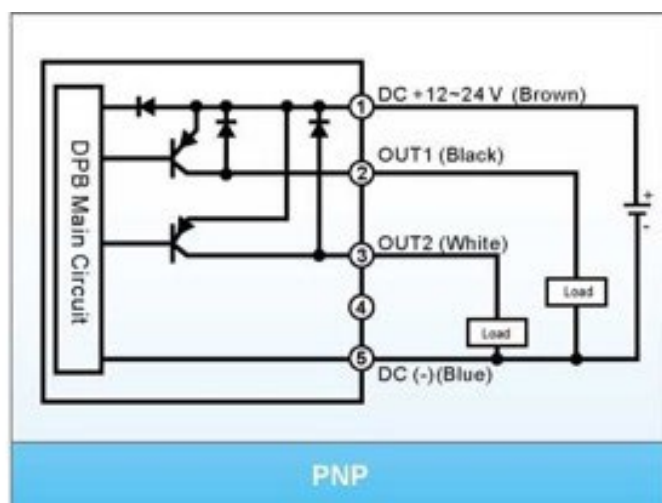
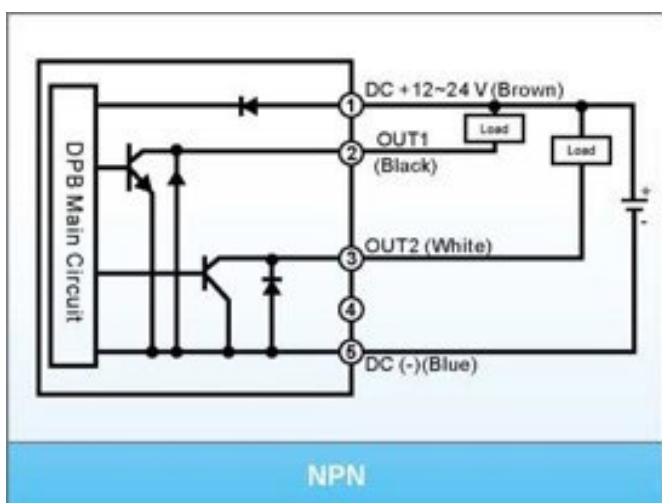
7 - Zaciski zasilania i wyjściowe
 8 - Port wejściowy ciśnienia
 9 -

Zaciski



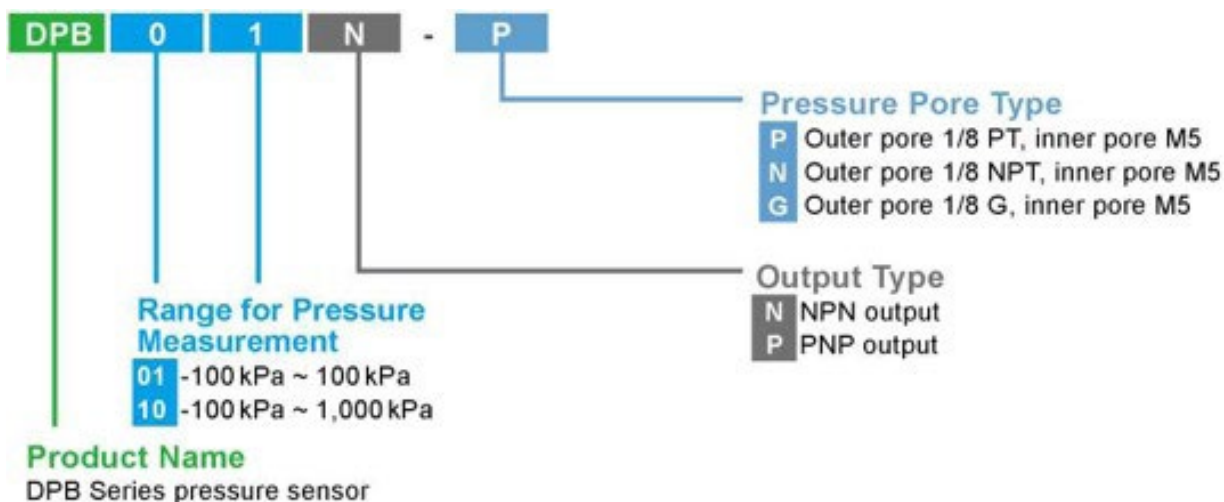
- 1 Dodatknie wejście zasilania (brązowy)
- 2 Sygnał wyjścia cyfrowego 1 (czarny)
- 3 Sygnał wyjścia cyfrowego 2 (biały)
- 4 Brak funkcji (pomarańczowy)
- 5 Ujemne wejście zasilania (niebieski)

Różne tryby sterowania wyjściami



DPB Main Circuit - Główny obwód DPB

Informacje dotyczące zamawiania



Range for Pressure Measurement - Zakres pomiaru ciśnienia, Pressure Pore Type - Typ portu ciśnieniowego, Outer pore - Port zewnętrzny
Inner pore - Port wewnętrzny, Output Type - Typ wyjścia

Zastosowania

Przemysł przetwórstwa mechanicznego

Mechaniczne przetwarzanie i montaż produktu



Panele fotowoltaiczne

Gotowe linie modułów ssących



Przemysł opakowań spożywczych

Urządzenia ssące do napojów, puszek i opakowań



Przemysł półprzewodników

Ssanie i załadunek płytek półprzewodnikowych



Branża komponentów elektronicznych

Przysysanie i zatwierdzanie układów scalonych



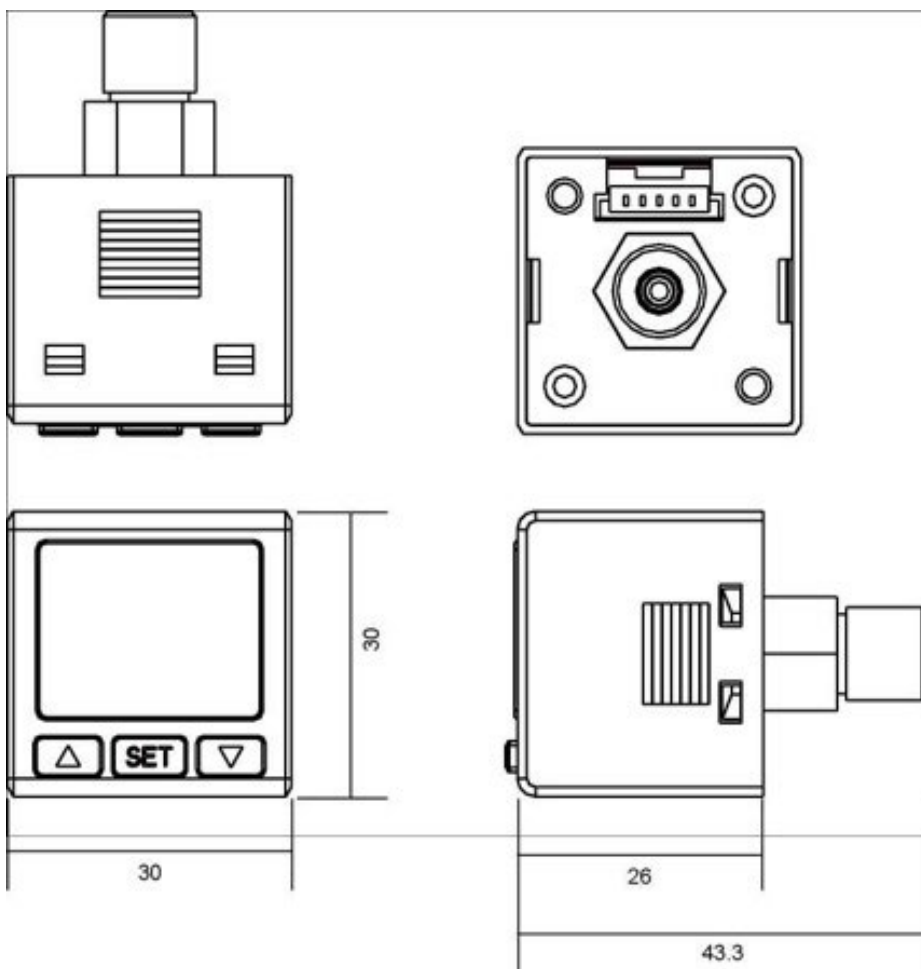
Branża automatycznego montażu

Składanie i zatwierdzanie komponentów automatyki



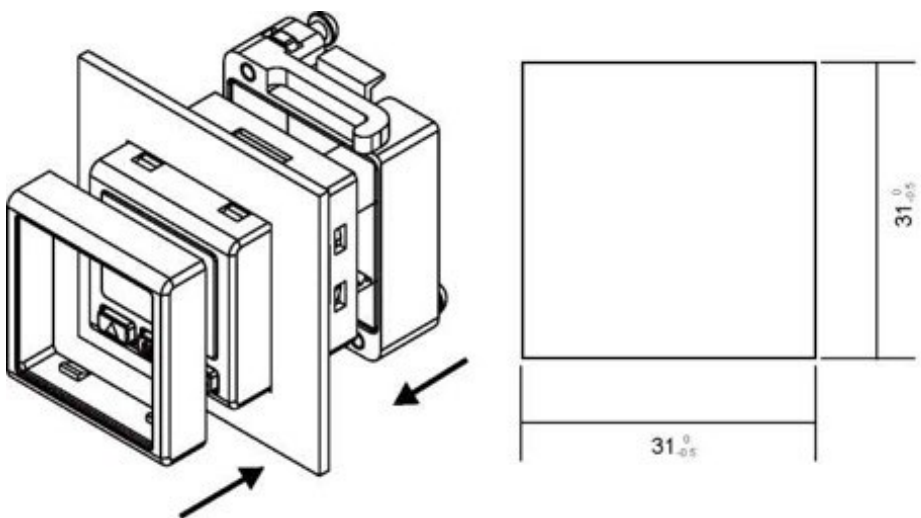


Wymiary (DPA / DPB) (Jednostki: mm)



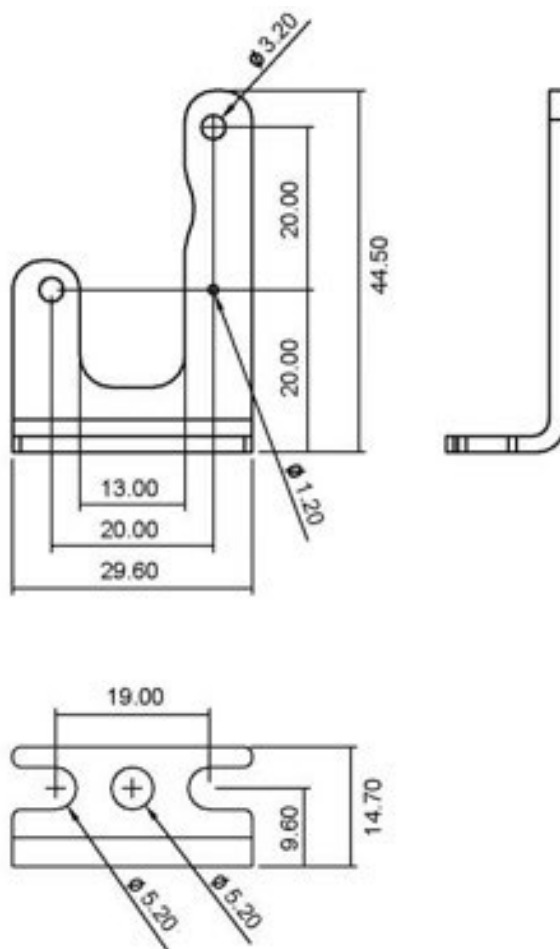
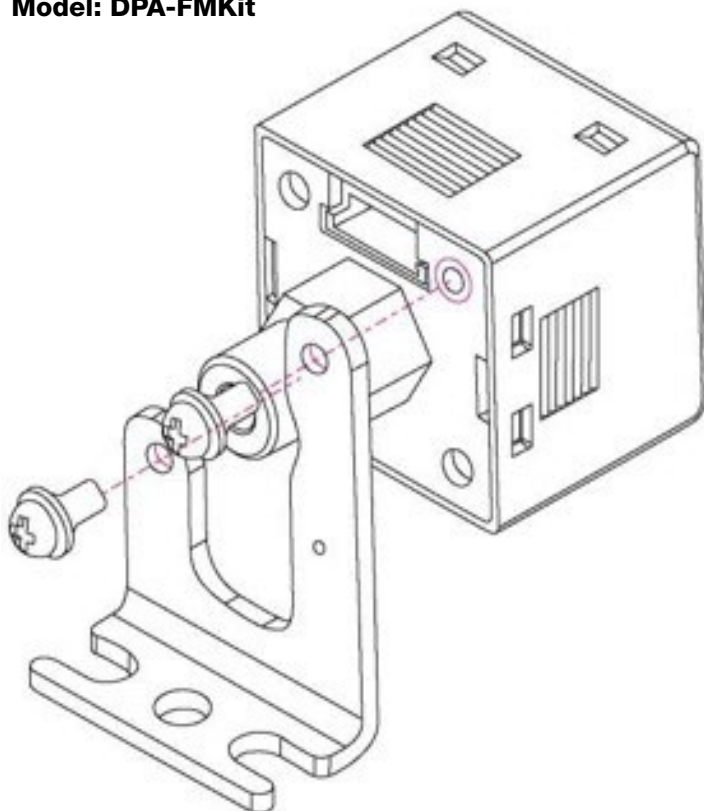
Panel (DPA / DPB) (Jednostki: mm)

Model: DPA-PFKit



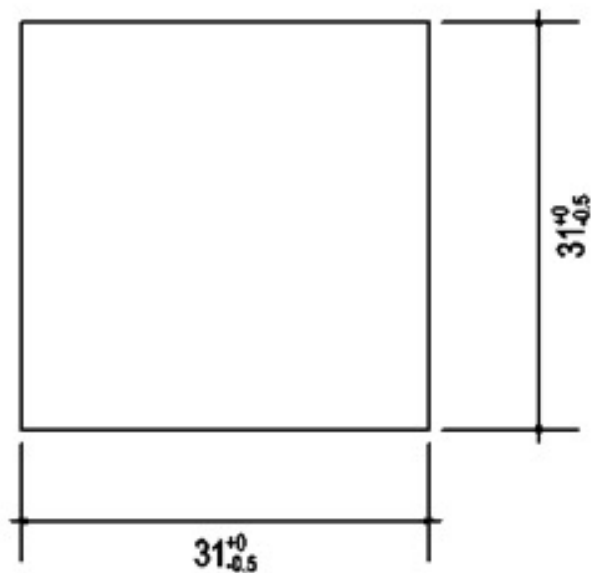
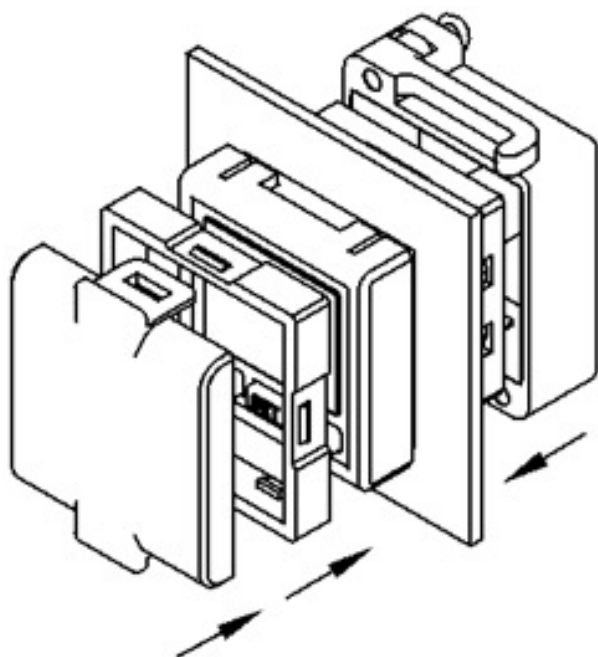
Wspornik (DPA / DPB) (Jednostki: mm)

Model: DPA-FMKit



Przezroczysta pokrywa ochronna (DPA / DPB) (Jednostki: mm)

Model: DPA-FPCKIT





Industrial Automation Headquarters

Delta Electronics, Inc.

Taoyuan Technology Center
No.18, Xinglong Rd., Taoyuan District,
Taoyuan City 33068, Tajwan
TEL: 886-3-362-6301 / FAX: 886-3-371-6301

Azja

Delta Electronics (Shanghai) Co., Ltd.

No.182 Minyu Rd., Pudong Szanghaj, Chiny
Kod pocztowy : 201209
TEL: 86-21-6872-3988 / FAX: 86-21-6872-3996
Obsługa klienta: 400-820-9595

Delta Electronics (Japan), Inc.

Biuro w Tokio
Dział Sprzedaży Automatyki Przemysłowej
2-1-14 Shibadaimon, Minato-ku
Tokio, Japonia 105-0012
TEL: 81-3-5733-1155 / FAX: 81-3-5733-1255

Delta Electronics (Korea), Inc.

Biuro w Seulu
1511,219, Gasan Digital 1-Ro., Geumcheon-gu,
Seul, 08501 Korea Południowa
TEL: 82-2-515-5305 / FAX: 82-2-515-5302

Delta Energy Systems (Singapore) Pte Ltd.

4 Kaki Bukit Avenue 1, #05-04, Singapur 417939
TEL: 65-6747-5155 / FAX: 65-6744-9228

Delta Electronics (India) Pvt. Ltd.

Plot No.43, Sector 35, HSIIDC Gurgaon,
PIN 122001, Haryana, Indie
TEL: 91-124-4874900 / FAX : 91-124-4874945

Delta Electronics (Thailand) PCL.

909 Soi 9, Moo 4, Bangpoo Industrial Estate (E.P.Z),
Pattana 1 Rd., T.Phraksa, A.Muang,
Samutprakarn 10280, Tajlandia
TEL: 66-2709-2800 / FAX : 662-709-2827

Delta Energy Systems (Australia) Pty Ltd.

Unit 20-21/45 Normanby Rd., Notting Hill Vic 3168, Australia
TEL: 61-3-9543-3720

Ameryka Północna i Południowa

Delta Products Corporation (USA)

Biuro w Raleigh
P.O. Box 12173, 5101 Davis Drive,
Research Triangle Park, NC 27709, U.S.A.
TEL: 1-919-767-3813 / FAX: 1-919-767-3969

Delta Greentech (Brasil) S/A

Biuro w Sao Paulo
Rua Itapeva, 26 - 3º Andar - Bela Vista
CEP: 01332-000 - Sao Paulo - SP - Brazylia
TEL: 55-11-3530-8642 / FAX: 55-11-3530-8640

Delta Electronics International Mexico S.A. de C.V.

Biuro w Meksyku
Via Dr. Gustavo Baz No. 2160, Colonia La Loma,
54060 Tlalnepanitla Estado de Mexico
TEL: 52-55-2628-3015 #3050/3052

EMEA

Delta Electronics (Netherlands) BV

Biuro w Eindhoven
De Witbogt 20, 5652 AG Eindhoven, Holandia
E-MAIL: Sales.IA.EMEA@deltaww.com
E-MAIL: Sales.IA.Benelux@deltaww.com

Delta Electronics (France) S.A.

ZI du bois Chaland 2 15 rue des Pyrenees,
Lisses 91056 Evry Cedex, Francja
E-MAIL: Sales.IA.FR@deltaww.com

Delta Electronics Solutions (Spain) S.L.U

Ctra. De Villaverde a Vallecas, 265 1ª Dcha Ed.
Hormigueras - Pl. de Vallecas 28031 Madryd
C/Llull, 321-329 (Edificio CINC) | 22@Barcelona, 08019 Barcelona
E-MAIL: Sales.IA.Iberia@deltaww.com

Delta Electronics (Italy) Srl

Ufficio di Milano Via Senigallia 18/2 20161 Milano (MI)
Piazza Grazioli 18 00186 Rzym, Włochy
E-MAIL: Sales.IA.Italy@deltaww.com

Delta Electronics (Netherlands) BV

Coesterweg 45, D-59494 Soest, Niemcy
E-MAIL: Sales.IA.DACH@deltaww.com

Delta Energy Systems LLC (CIS)

Vereyskaya Plaza II, office 112 Vereyskaya str.
17 121357 Moskwa, Rosja
E-MAIL: Sales.IA.RU@deltaww.com

Delta Greentech Ltd. (Turcja)

Serifali Mevkii Barboros Bulvari Soylesi Sok
No 19 34775, Y.Dudullu-Umraniye/Istambul
E-MAIL: Sales.IA.Turkey@delta-emea.com

Delta Energy Systems AG (Dubai BR)

P.O. Box 185668, Gate 7, 3rd Floor, Hamarain Centre,
Dubaj, Zjednoczone Emiraty Arabskie
E-MAIL: Sales.IA.MEA@deltaww.com

Induprogres Sp. z o.o. (Poland)

ul. Trakt Lubelski 404, 04-667 Warszawa, Polska
E-MAIL: biuro@induprogres.pl

*Zastrzegamy sobie prawo do zmiany informacji zawartych w niniejszym katalogu bez uprzedniego powiadomienia.