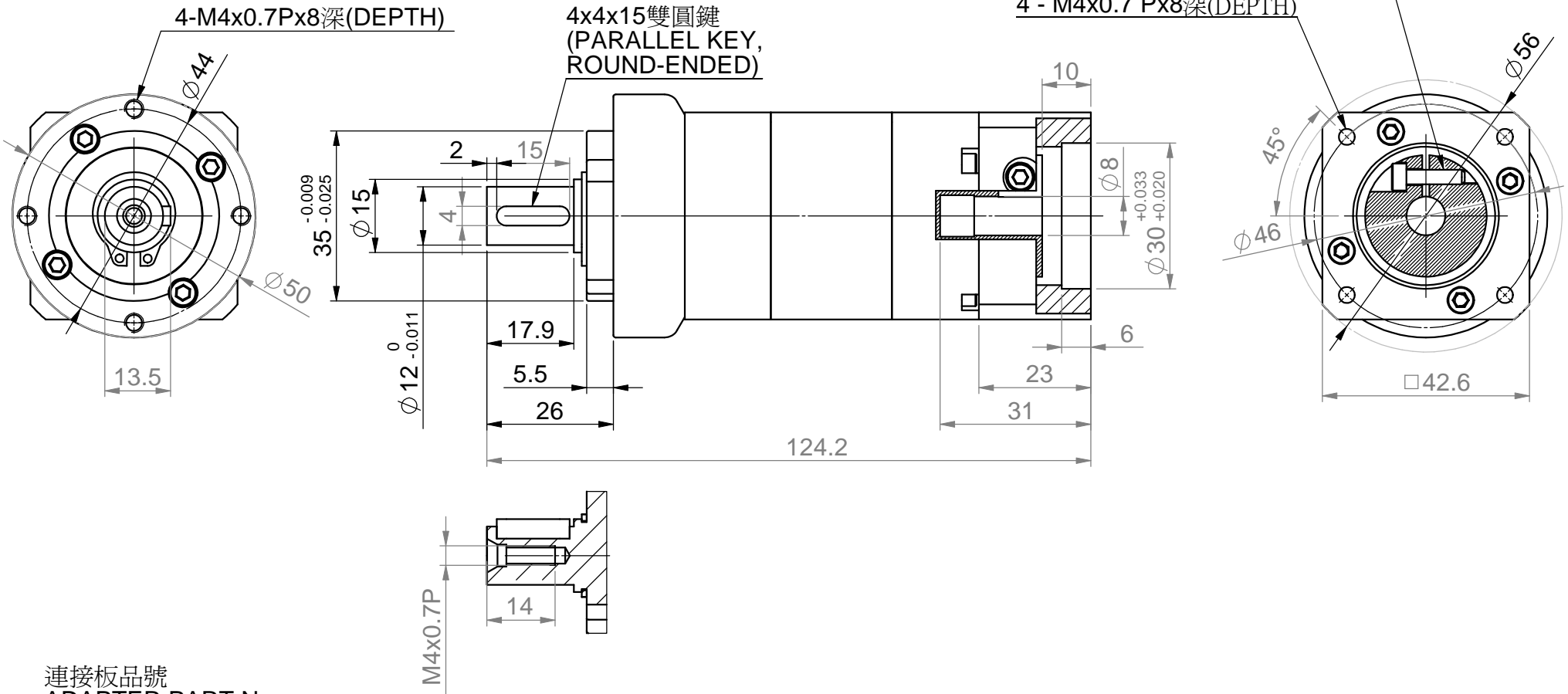


適用馬達尺寸 / COMPATIBLE MOTOR DIMENSIONS

A	B	C	D	E	F	H	L
≤8	30	≤30	≤5	46	4.1~5.0	35~45	≥C-5

※馬達出力軸小於時8,附襯套
 BUSHING WILL BE SUPPLIED WHEN THE MOTOR
 SHAFT DIAMETER IS SMALLER THAN 8



連接板品號
 ADAPTER PART No
 234BN11214

規格尺寸如有變更，恕不另行通知
 SPECIFICATIONS ARE SUBJECT TO
 CHANGE WITHOUT PRIOR NOTICE

單位 Unit	mm	機型 Model Name	PBC50 雙段 PBC50 2 STAGE
投影法 Project		圖號 Drawing No.	2A1XD.030042.112



世協電機股份有限公司
 SESAME MOTOR CORP.