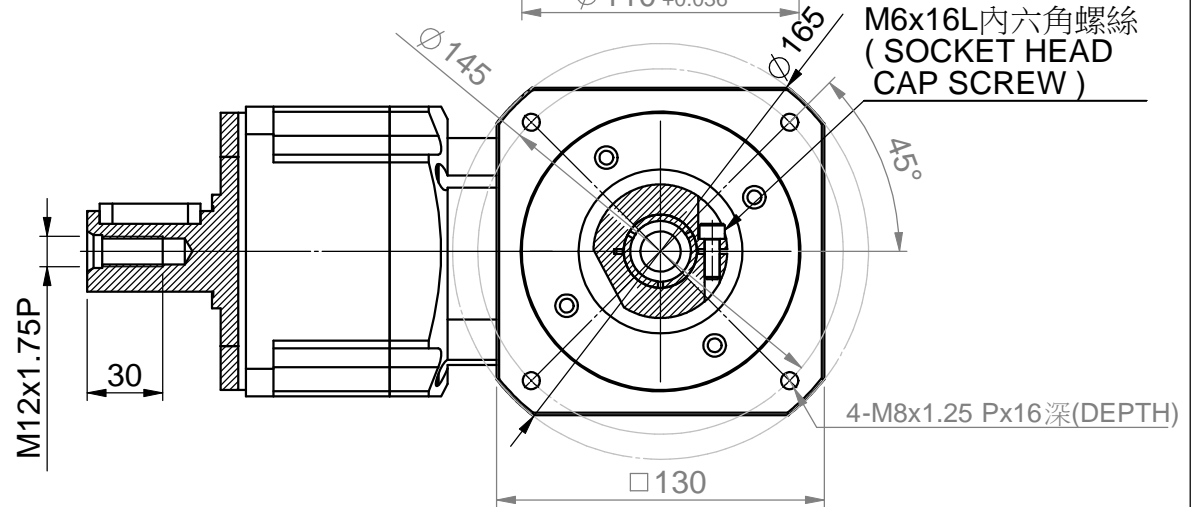
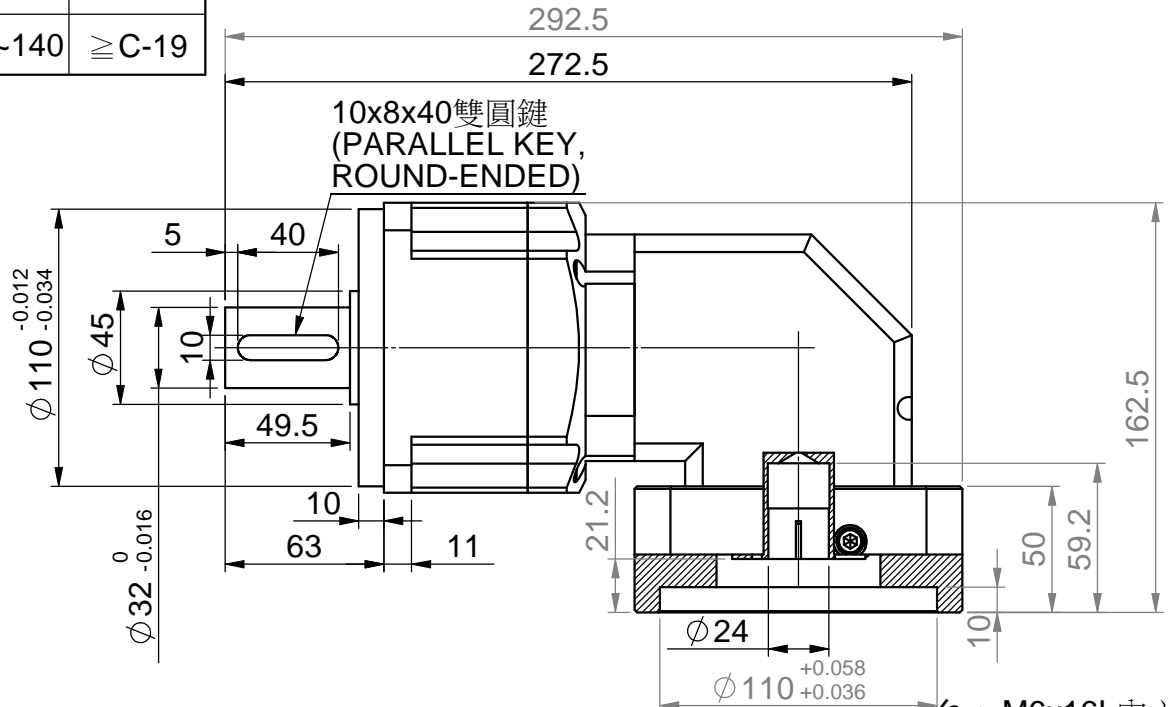
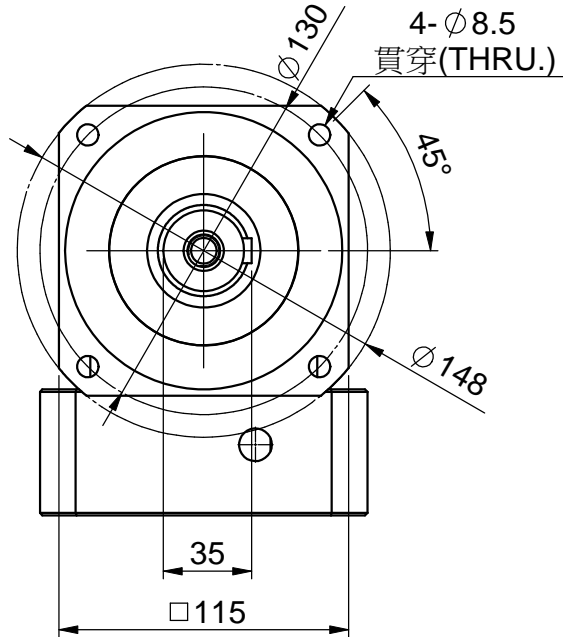


適用馬達尺寸 / COMPATIBLE MOTOR DIMENSIONS

| A | B | C | D | E | F | H | L |
|-----|-----|-------|----|-----|--------|---------|-------|
| ≤24 | 110 | ≤58.2 | ≤9 | 145 | 8.1~10 | 120~140 | ≥C-19 |

※馬達出力軸小於24時,附襯套
 BUSHING WILL BE SUPPLIED WHEN THE MOTOR
 SHAFT DIAMETER IS SMALLER THAN 24



連接板品號
 ADAPTER PART NO.
 2341435501

規格尺寸如有變更,恕不另行通知
 SPECIFICATIONS ARE SUBJECT TO
 CHANGE WITHOUT PRIOR NOTICE

| | | | |
|----------------|----|-------------------|---------------------------------|
| 單位 Unit | mm | 機型 Model Name | PGRH115T 雙段 PGRH115T 2 STAGE |
| 投影法 Project | | 圖號 Drawing No. | 6A4YT.110130.144 |



世協電機股份有限公司
 SESAME MOTOR CORP.